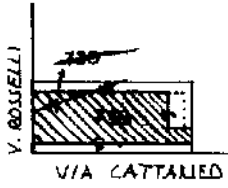


ELABORATO PLANIMETRICO



RIF. TIPO MAPPALE

COMUNE DI CASAMASSIMA

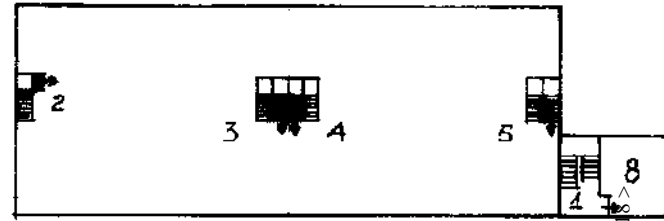
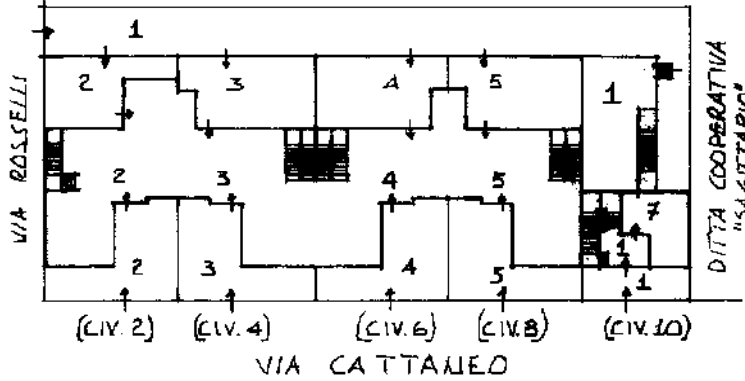
N° DEL

Fgl 23

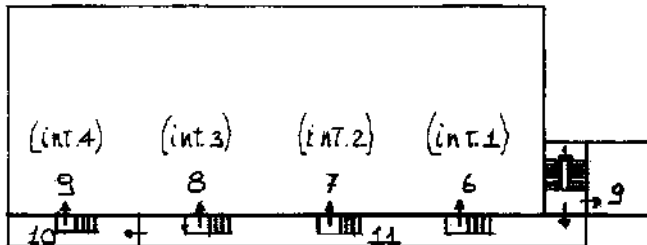
PIANO TERRA

VERDE PUBBLICO

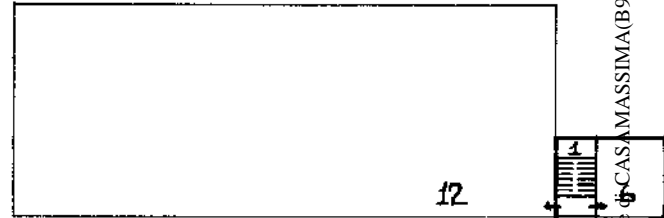
PRIMO PIANO



PIANO SECONDO



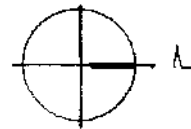
PIANO TERZO



PIANO SOTTOSTRADA



- SUB. 1 - BENI COMUNI NON CENSIBILI (ACCESSI, ANDRONE, SCALE, LASTRICO CENTR. TERM. E IDRAUL. CENTR. TERM. E IDRAUL.)
- " 2 - APPTO CIV.2 (P.T.) E (P.1°) E CANTINA (P.3°)
 - " 3 - " " 4 (P.T.) " (P.1°) " " (P.3°)
 - " 4 - " " 6 (P.T.) " (P.1°) " " (P.3°)
 - " 5 - " " 8 (P.T.) " (P.1°) " " (P.3°)
 - " 6 - " " 10 (INT.1) (P.2°) " DEPOSITO (P.3°)
 - " 7 - " " " 2 (P.2°) " " (P.T.)
 - " 8 - " " " 3 (P.2°) " " (P.1°)
 - " 9 - " " " 4 (P.2°) " " (P.2°)
 - " 10 - TERRAZZO ESCLUSIVO DEL SUB. 9
 - " 11 - BENE COMUNE, NON CENSIBILE, AI SUB. 6, 7, 8, 9
 - " 12 - BENE COMUNE CENSIBILE AI SUB. 2, 3, 4, 5, 6, 7, 8, 9 (P.3°) (LASTRICO SOLARE)



SCALA: 1:500

IL TECNICO

[Handwritten signature]

Comune di CASAMASSIMA (B923) - < Foglio 23 Particella 718 >

Ultima planimetria in atti

DATA: 19/10/85