

MODULARIO
F. - rig. rend. - 497



MINISTERO DELLE FINANZE

DIREZIONE GENERALE DEL CATASTO E DEI SERVIZI TECNICI ERARIALI

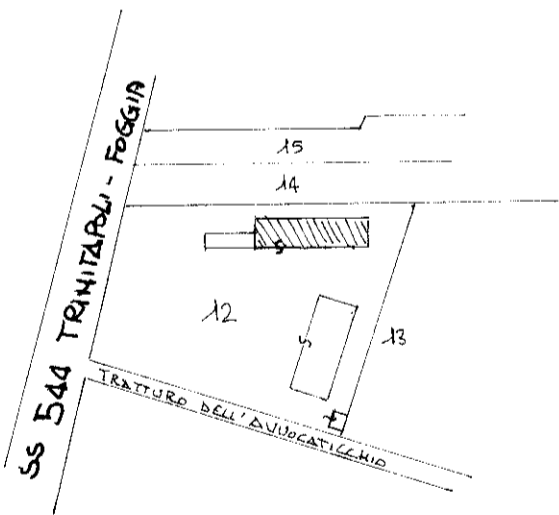
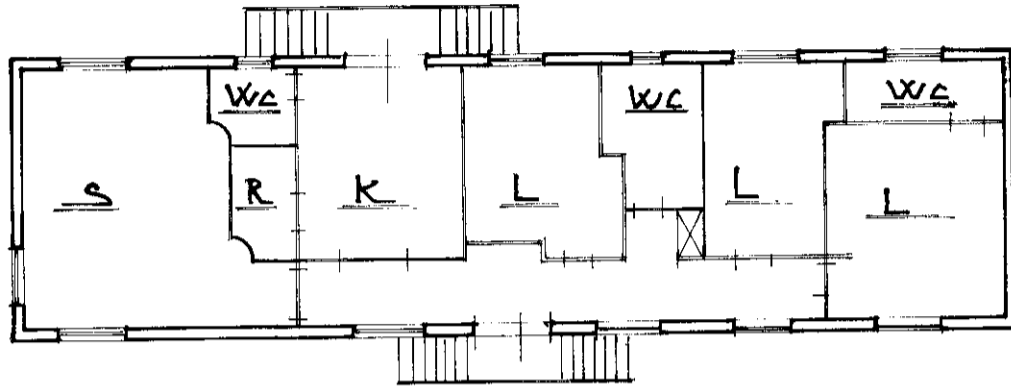
NUOVO CATASTO EDILIZIO URBANO

(R. DECRETO-LEGGE 13 APRILE 1939, N. 652)

200

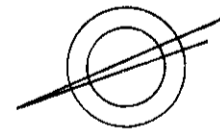
Planimetria dell'immobile situato nel Comune di TRINITAPOLI Via SS 544 TRINITAPOLI - FOGGIA
Ditta [REDACTED] PROPRIETARIO
Allegata alla dichiarazione presentata all'Ufficio Tecnico Erariale di FOGGIA

ABITAZIONE A PIANO TERRA H:3.00



STRALCIO PLANIMETRICO 1:2000

ORIENTAMENTO



SCALA DI 1:200

SPAZIO RISERVATO PER LE ANNOTAZIONI D'UFFICIO

DATA
PROT. N° 3263/76
28.06.86

FGL. 86
p.la 12
Sub 2

Compilata dal GEOMETRA
(Titolo, nome e cognome del tecnico)
SCIPIONE LANDRISCIANA
Iscritto all'Albo de GEOMETRI
della Provincia di FOGGIA

DATA
Firma: Scipione Landrisciana

COMUNE DI TRINITAPOLI

FOLIO 86 PARTICELLE 12

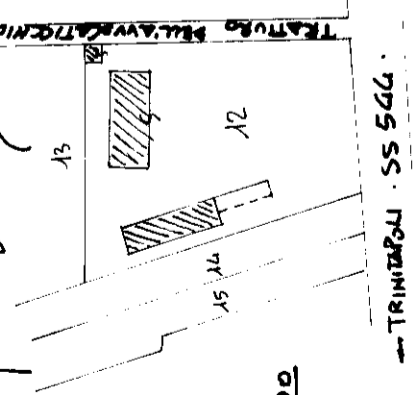
ELABORATO PLANIMETRICO

TIPO MAPPALE N 485/96

SCALA 1:500 NORD

IL PERITO Geom. LANURISCA Scipione

Scipione Lanurisca



STRALCIO PLANIMETRICO 1:2000

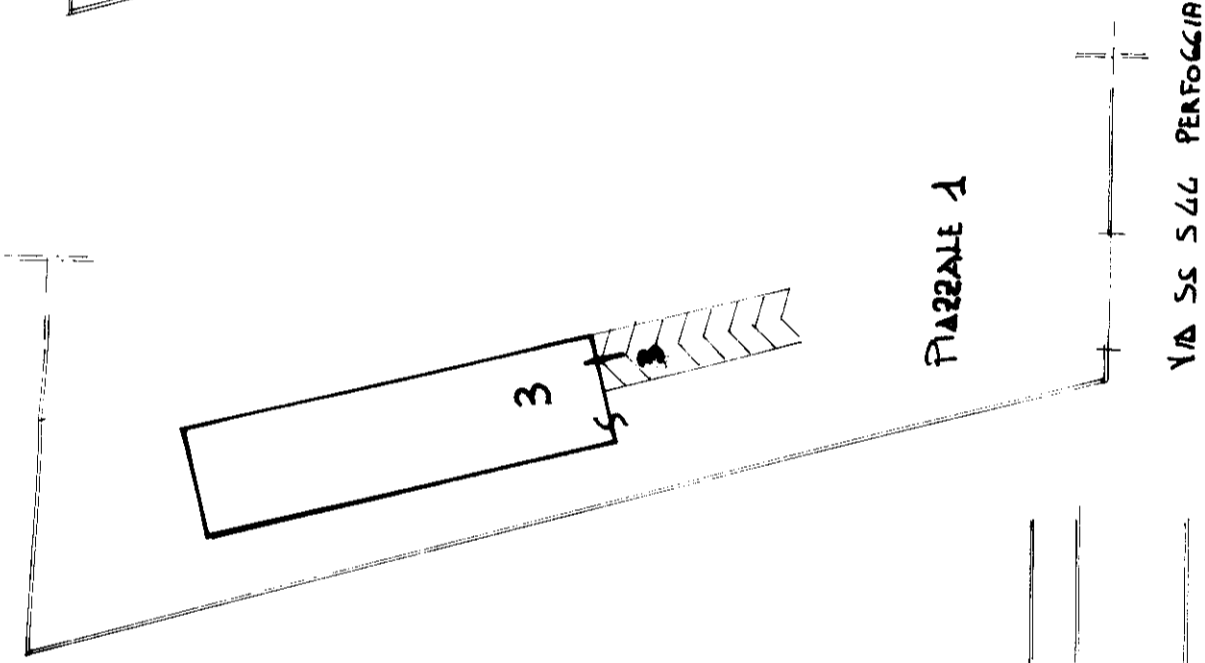
LEGENDA

Sub 1 CAPANNONE A PIANO TERRA CON ANNESSI SERVIZI E PIAZZALE PER ATTIVITA' COMMERCIALE (GIA' PARTITA 4898)

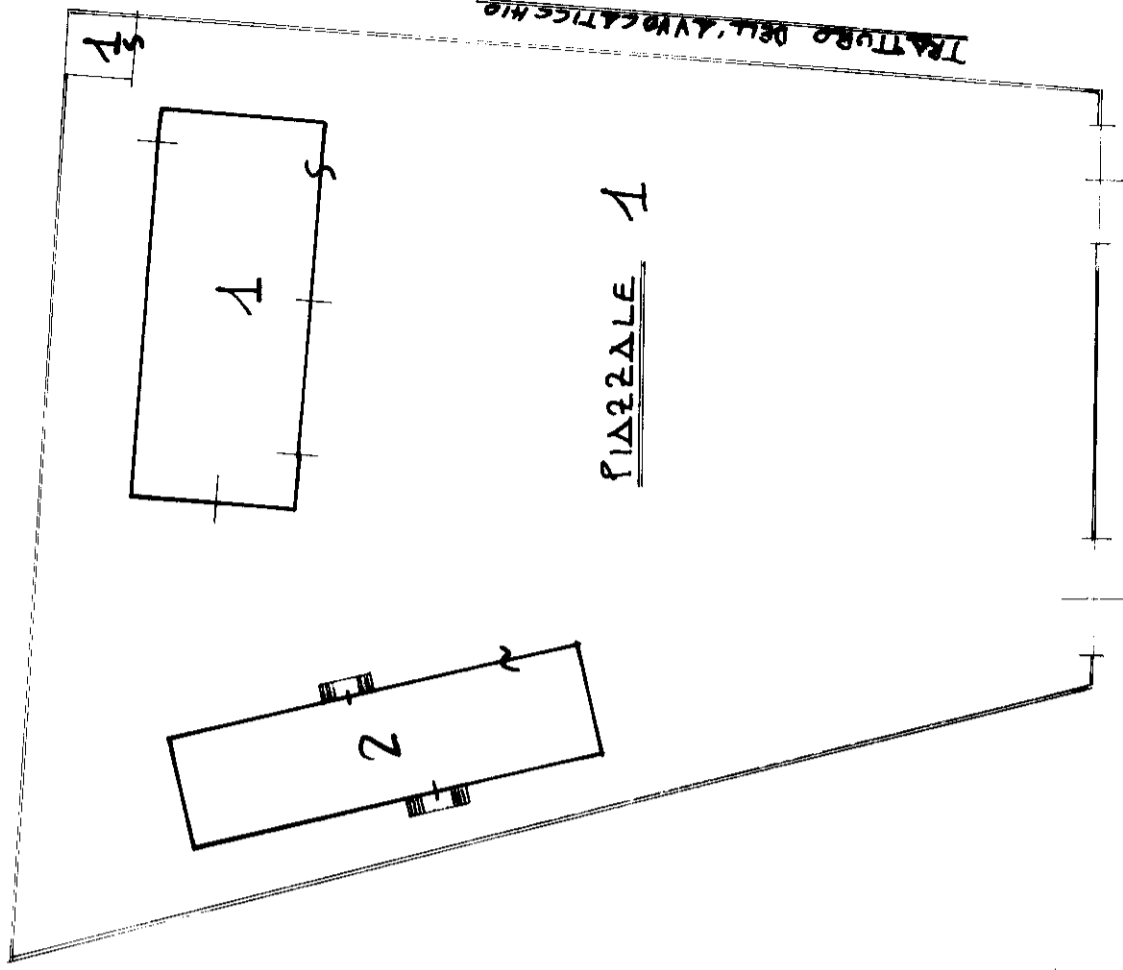
Sub 2 ABITAZIONE A PIANO TERRA

Sub 3 DEPOSITO A PIANO SEMINTERRATO CON RAMPA DI DISCESA AD USO ESCLUSIVO

PIANO SEMINTERRATO



PIANO TERRA



SS. 544 TRINITAPOLI - FOGGIA

