

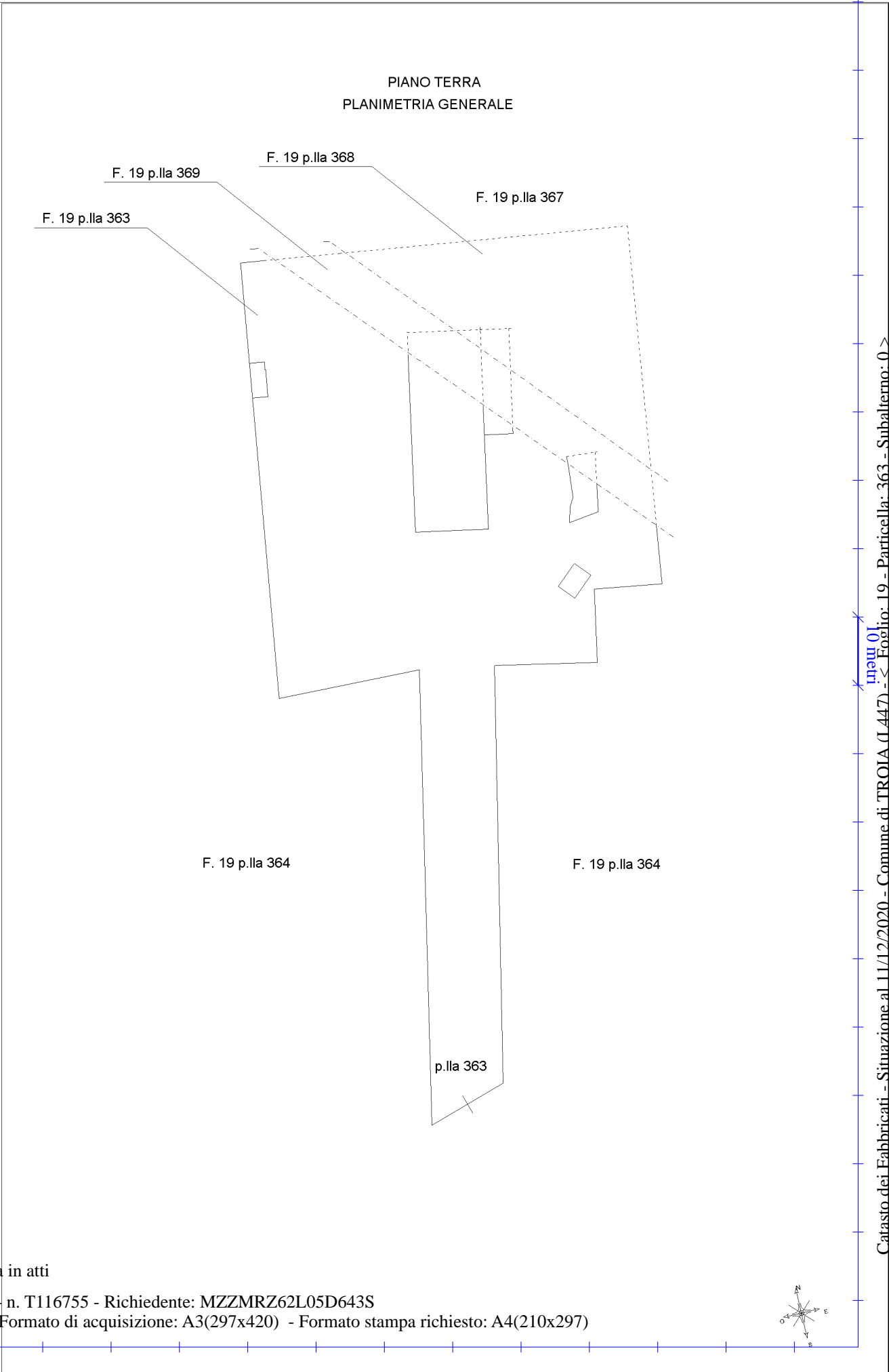
Compilata da:
Franza Antonio
Iscritto all'albo:
Geometri
Prov. Foggia N. 1270

Identificativi Catastali:
Sezione: 19
Foglio: 19
Particella: 363
Subalterno:

Dichiarazione protocollo n. FG0318354 del 14/12/2010
Planimetria di u.i.u. in Comune di Troia
Localita' Santa Giusta civ. SNC

Agenzia del Territorio
CATASTO FABBRICATI
Ufficio provinciale di
Foggia

Scheda n. 1.1.1. Scala 1:500



Ultima planimetria in atti



**Agenzia del Territorio
CATASTO FABBRICATI
Ufficio Provinciale di
Foggia**

Dichiarazione protocollo n. FG0318354 del 14/12/2010

Planimetria di u.i.u. in Comune di Troia

Localita' Santa Giusta

civ. SNC

Identificativi Catastali:

Sezione:
Foglio: 19
Particella: 363
Subalterno:

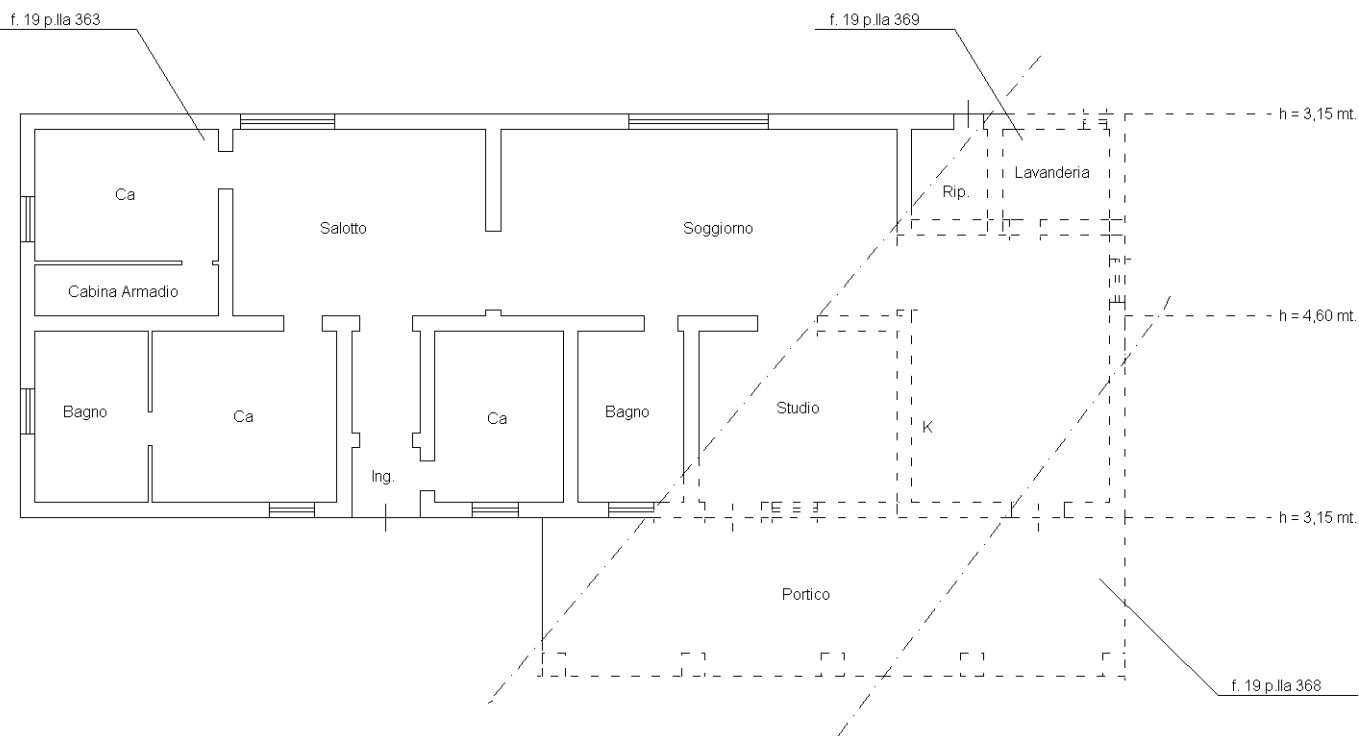
Compilata da:
Franza Antonio
Iscritto all'albo:
Geometri

Prov. Foggia

N. 1270

Scheda n. 2 Scala 1:200

PIANO TERRA



Catasto dei Fabbricati - Situazione al 11/12/2020 - Comune di TROIA (L447) - < Foglio: 19 - Particella: 363 - Subalterno: 0 >
CONTRADA SANTA GIUSTA SNC piano: T;

Ultima planimetria in atti

**Agenzia del Territorio
CATASTO FABBRICATI
Ufficio Provinciale di
Foggia**

Dichiarazione protocollo n. FG0318354 del 14/12/2010

Planimetria di u.i.u. in Comune di Troia

Localita' Santa Giusta

civ. SNC

Identificativi Catastali:

Sezione:

Foglio: 19

Particella: 363

Subalterno:

Compilata da:
Franza Antonio

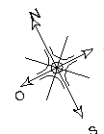
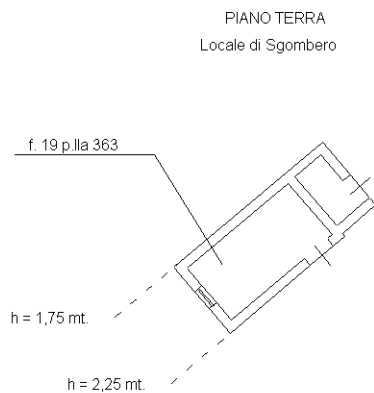
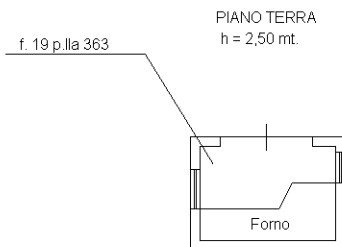
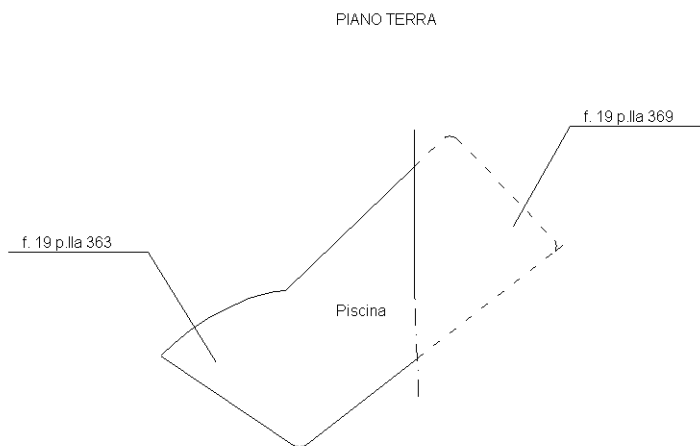
Iscritto all'albo:
Geometri

Prov. Foggia

N. 1270

Scheda n. 3

Scala 1:200



Ultima planimetria in atti

Catasto dei Fabbricati - Situazione al 11/12/2020 - Comune di TROIA (L447) - < Foglio: 19 - Particella: 363 - Subalterno: 0 >
CONTRADA SANTA GIUSTA SNC piano: T;