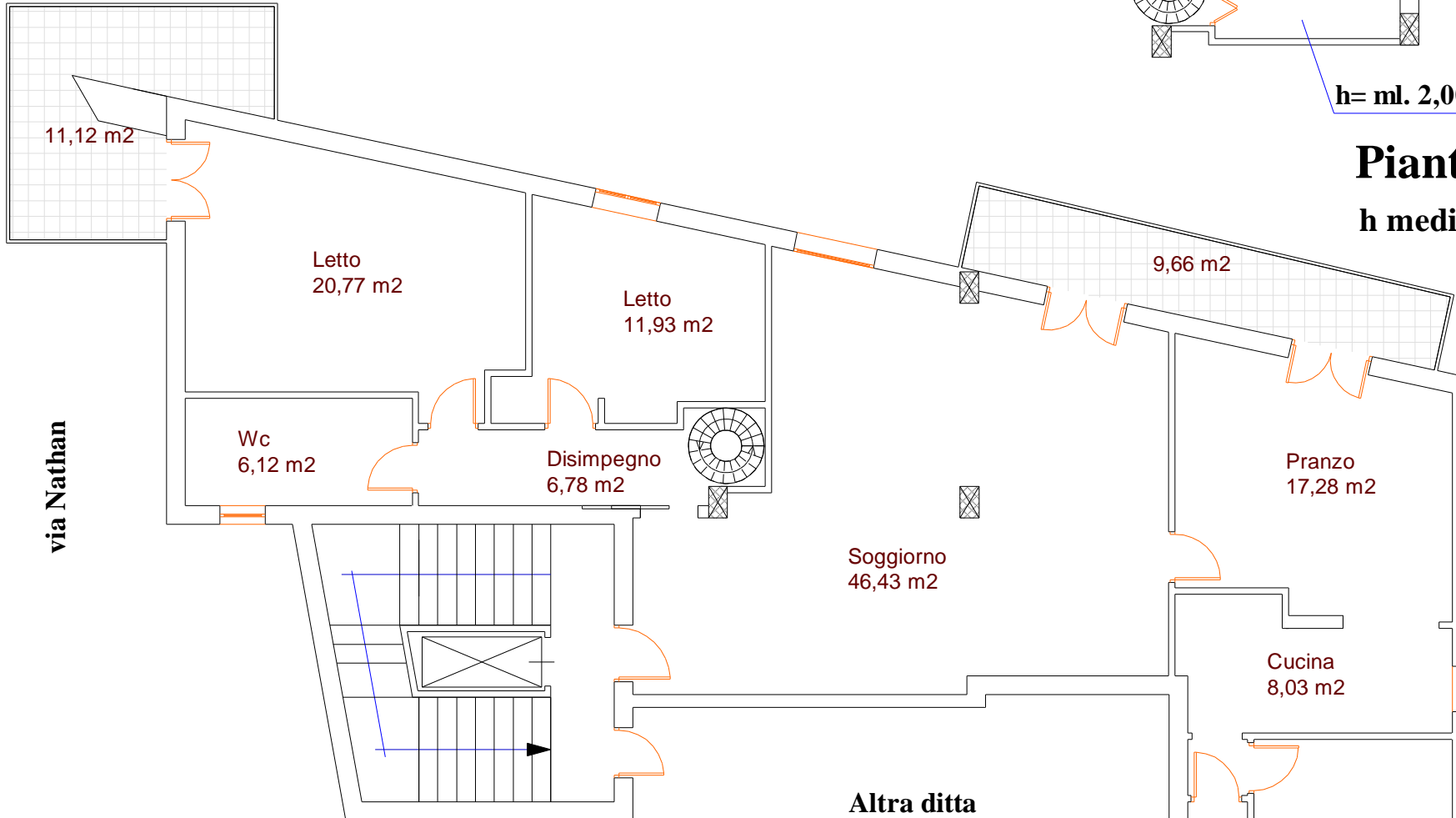


Superficie Utile Abitabile mq. 140,24+  
 Superficie non Residenziale mq. 20,78x0,25= 5,19=

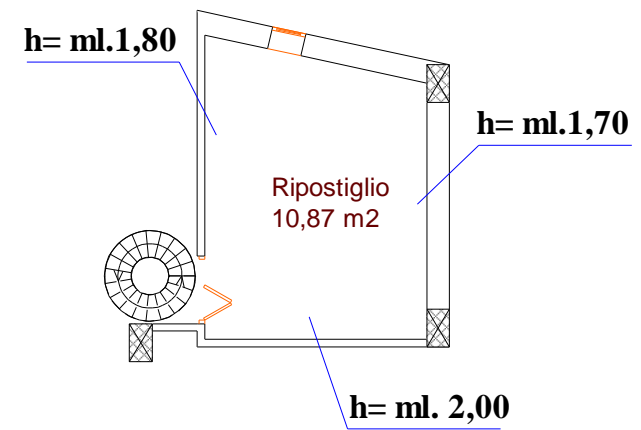
Superficie Reale Netta mq. 145,43

Superficie Reale Lorda mq. 164,18



**Pianta Sesto Piano**

h= ml. 2,80



**Pianta Soppalco**

h media = ml. 1,83

SCALA 1:100