

- ALLEGATO N° 14 -

TRIBUNALE DI SIRACUSA
- SEZIONE ESECUZIONI IMMOBILIARI -

RILIEVO FOTOGRAFICO

Procedura esecutiva immobiliare n° 468/2012 R.G. Es.

Creditore Procedente:

Debitore:

Giudice dell'Esecuzione Immobiliare: Dott. Mangano Fabio Salvatore

Floridia, li 02/05/2013



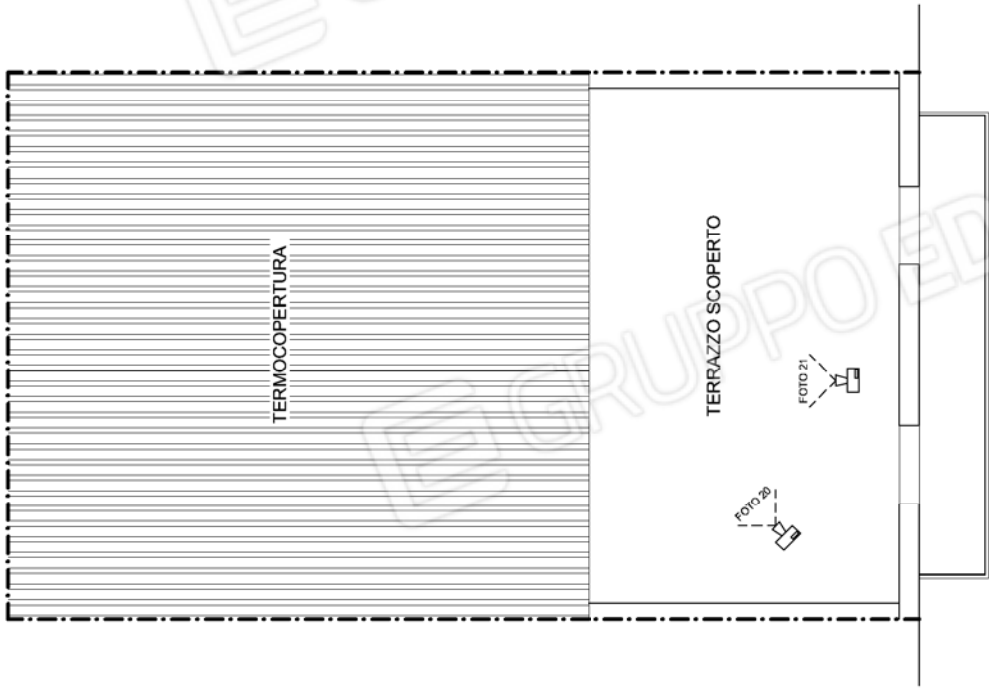
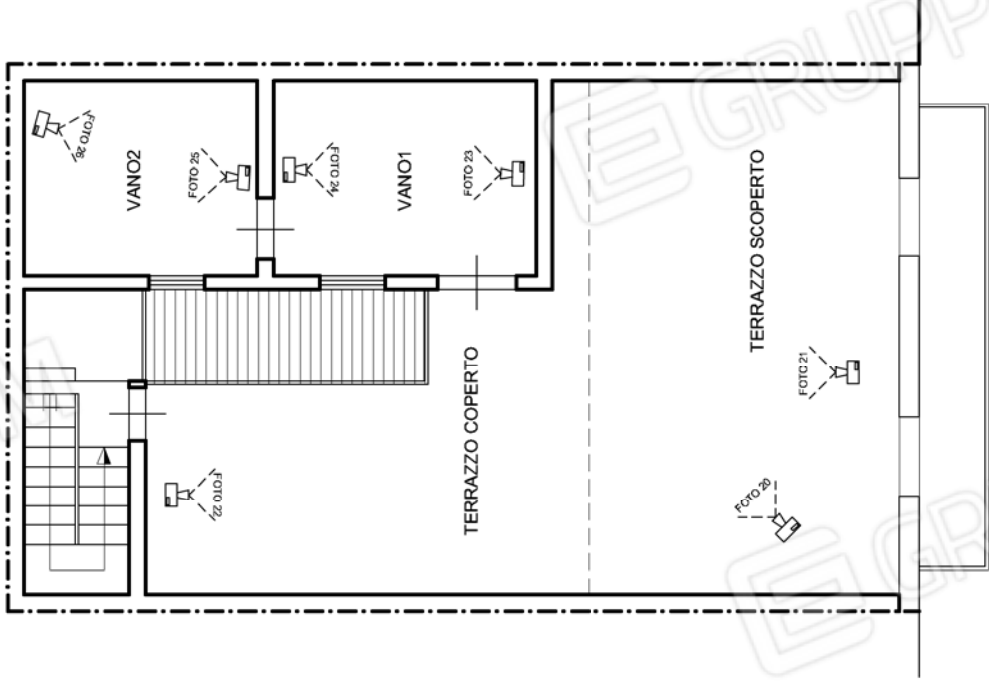
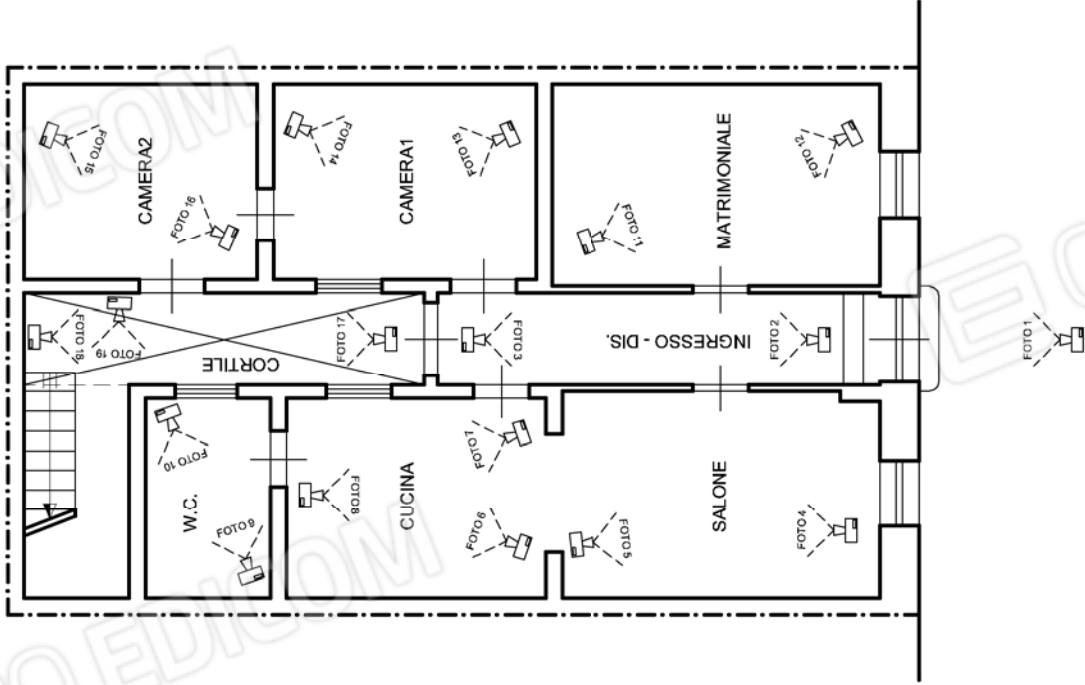




Foto n° 1 – Prospetto dell'edificio Via Principe Umberto n° 60



Foto n° 2 – Ingresso-disimpegno



Foto n° 3 – Ingresso-disimpegno



Foto n° 4 – Salone-cucina
--- Documentazione fotografica ---



Foto n° 5 – Salone



Foto n° 6 – Cucina



Foto n° 7 – Cucina



Foto n° 8 – Cucina – Salone



Foto n° 9 – W.C.



Foto n° 10 – W.C.

--- Documentazione fotografica ---



Foto n° 11 – Matrimoniale



Foto n° 12 – Matrimoniale



Foto n° 13 – Camera1



Foto n° 14 – Camera1

--- Documentazione fotografica ---



Foto n° 15 – Camera2



Foto n° 16 – Camera2

--- Documentazione fotografica ---



Foto n° 17 – Cortile



Foto n° 18 - Cortile

--- Documentazione fotografica ---



Foto n° 19 – Cortile e scala di accesso al 1° piano



Foto n° 20 – Terrazzo 1° piano
--- Documentazione fotografica ---



Foto n° 21 – Terrazzo 1° piano



Foto n° 22 – Terrazzo 1° piano



Foto n° 23 – Vano1 al 1° piano



Foto n° 24 – Vano1 al 1° piano



Foto n° 25 – Vano2 al 1° piano



Foto n° 26 – Vano2 al 1° piano
--- Documentazione fotografica ---