



COMUNE DI CAPRINO VERONESE

C A P. 37013

PROVINCIA DI VERONA

Tel (045) 7241888

Cod. Fisc. 00414200235

RACCOMANDATA A.R.

N. **12909** di protocollo

li. **08.10.1989**

Risposta al foglio N.

del **27.09.89 (n° 12199 Prot. Arr.)**

OGGETTO: **Pratica Edilizia n° 56/70-14/89.-**

Autorizzazione per spostamento di cabina elettrica a servizio di complesso industriale sito in Loc. Gamberon.-

Alla Ditta **MARMI COLTRI LUIGI s.n.c.**

Loc. Gamberon

37013 CAPRINO VERONESE

e.p.c. All'Arch. **SERGIO DAL PRETE**

Loc. Zuane

RIVOLI VERONESE

COPIA

Con riferimento alla domanda in oggetto indicata, si autorizza, sentito il parere favorevole espresso dalla Commissione Edilizia Comunale in seduta 04.10.89, lo spostamento della cabina elettrica a servizio del complesso industriale di Vs. proprietà sito in Loc. Gamberon, secondo i grafici progettuali a firma dell'Arch. Sergio Dal Prete allegati all'istanza.-

Si allega copia del progetto debitamente vistato dalla Commissione Edilizia Comunale.

Distinti saluti.

IL SINDACO

- dr. Luigi Segattini -

PER RICEVUTA
DELL'ORIGINALE
li. **14 OTT. 1989**



VR/ob

Ricevuto per la spedizione

13 OTT. 1989

56/15-14/89

COMUNE DI CAPRINO V. SE

PROVINCIA DI VERONA

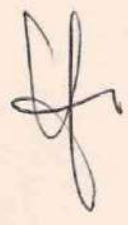
ALLEGATO ALLA DOMANDA DI SPOSTAMENTO DELLA
CABINA ELETTRICA, NEL CANTIERE DELLA
DITTA MARMI COLTRI LUIGI s.n.c.

disegni scala varie

Marmi COLTRI LUIGI
di Coltri Gilig & C. s.n.c.
37013 CAPRINO (VERONA)
Via Gamberon
Tel. 045/7241127 - 7242396
Partita IVA 0082797 023 7

LA DITTA :

IL TECNICO :



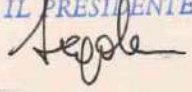
COMMISSIONE EDILIZIA COMUNALE

Visto: sul progetto si esprime parere favorevole,
conformemente alla votazione ed alle condizioni
riportate nel verbale di seduta

04 OTT. 1989

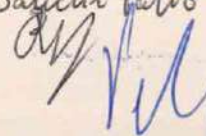
CAPRINO VERONESE,

IL PRESIDENTE

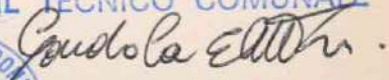


I Membri

Saffetti Fabio



IL TECNICO COMUNALE

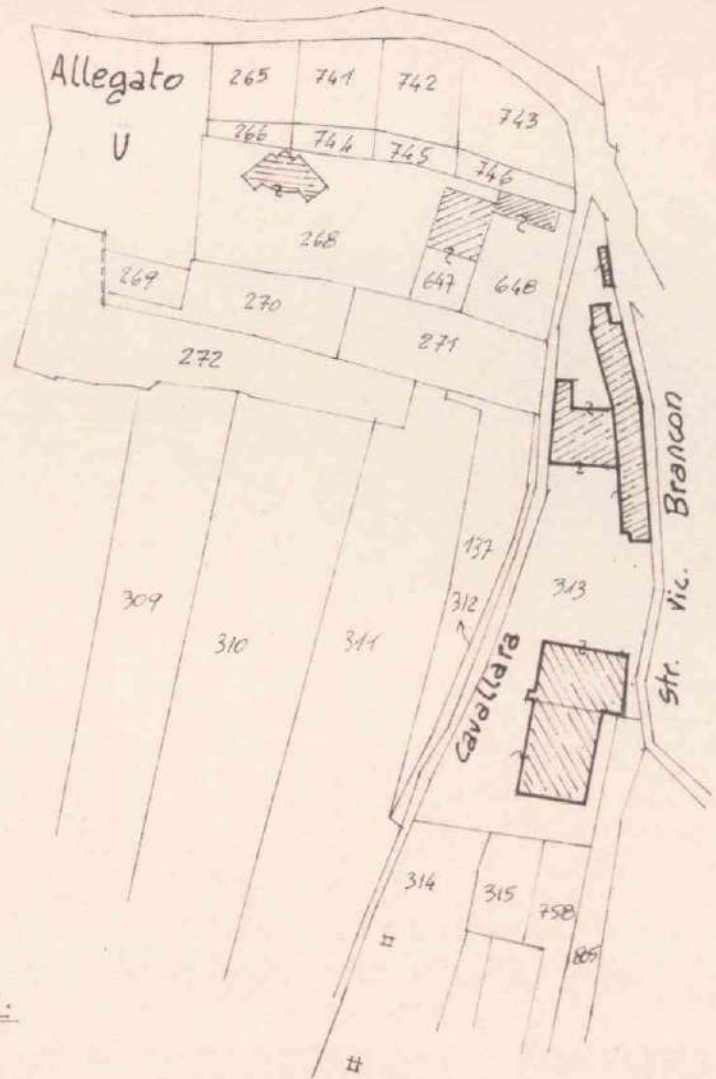


ESTRATTO MAPPA

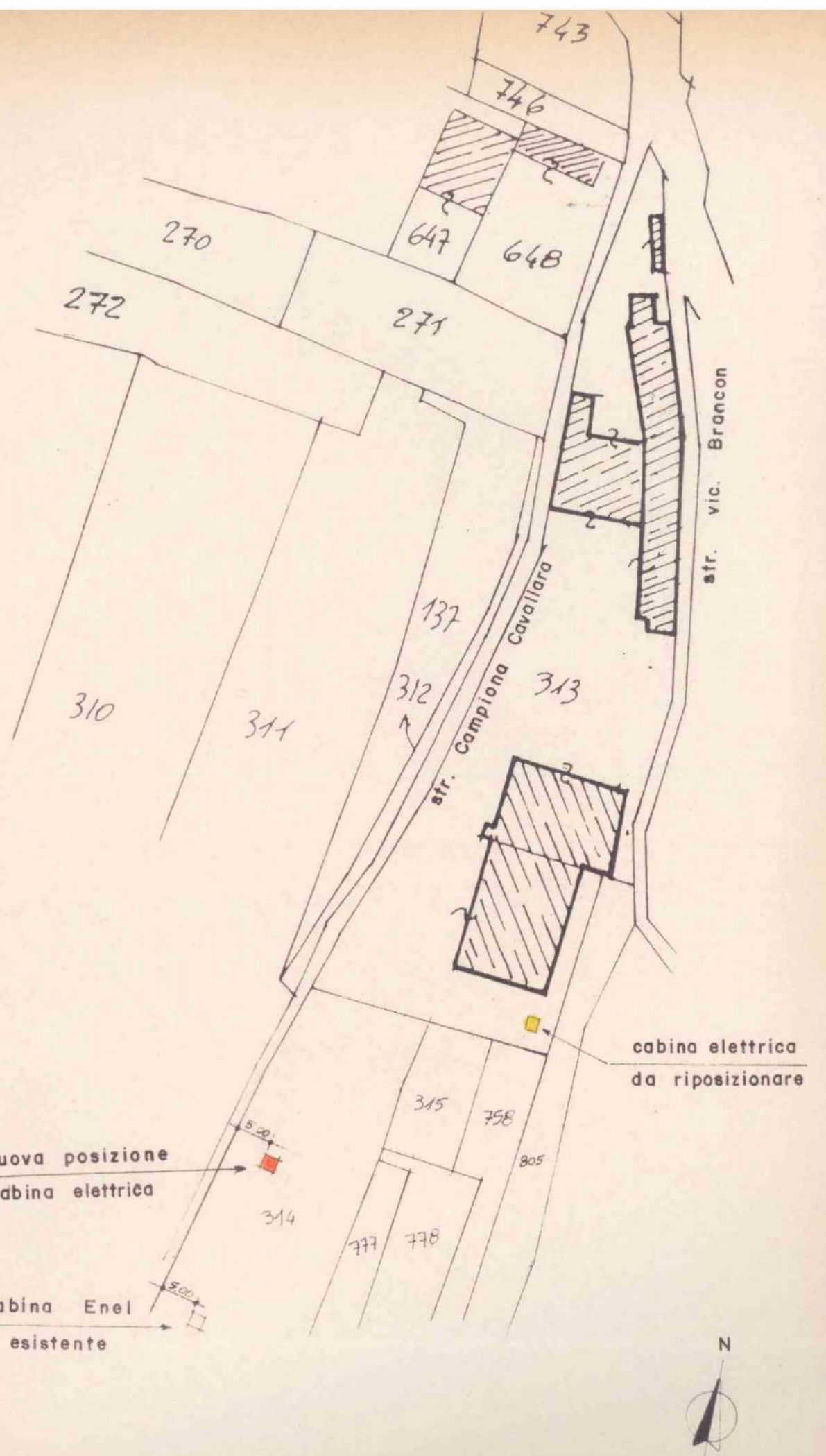
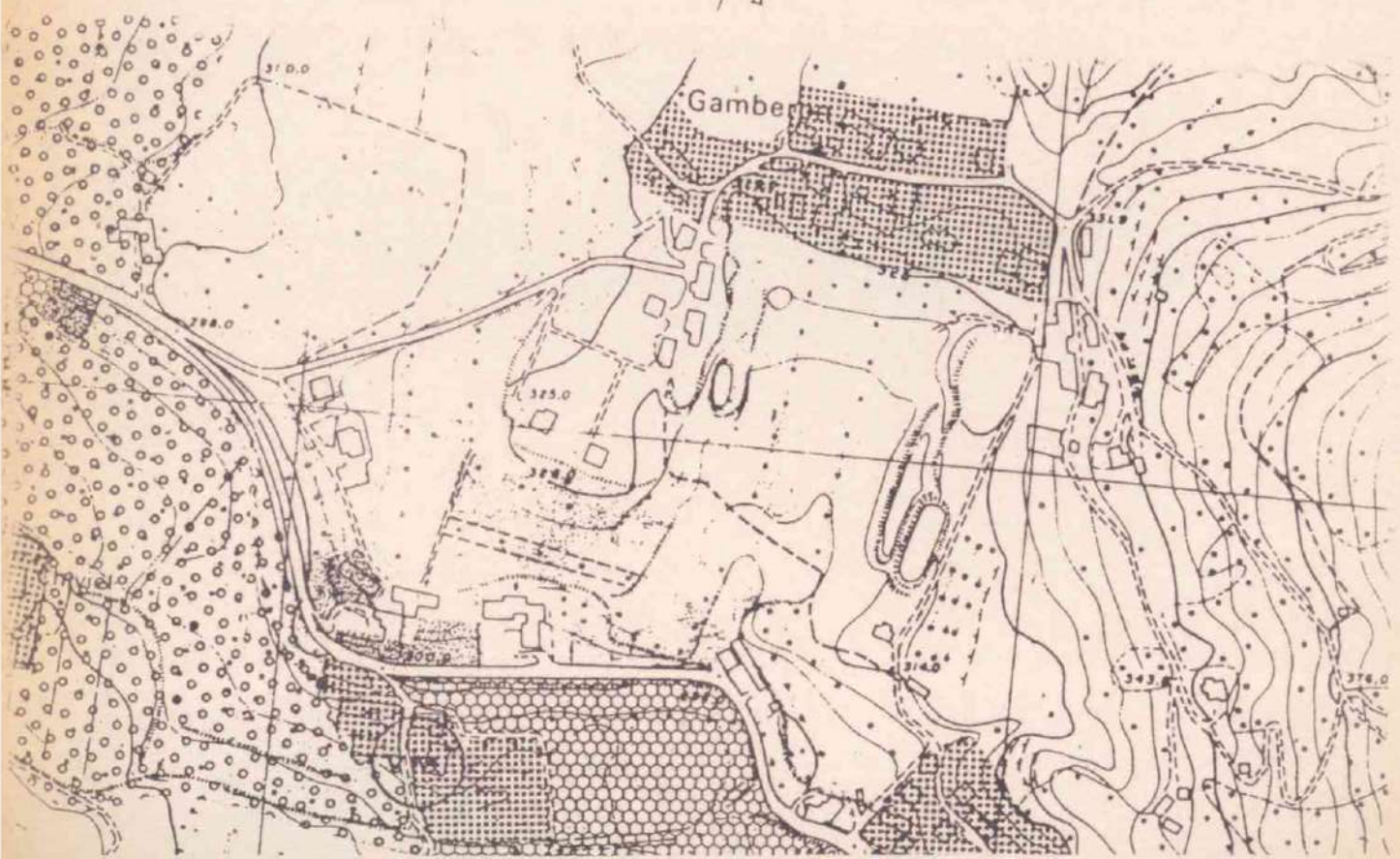
Scala 1:2000

FOGLIO 34

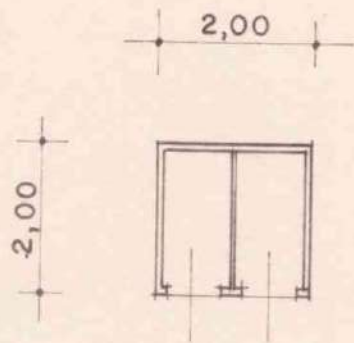
MAPPALI N°: 313-314



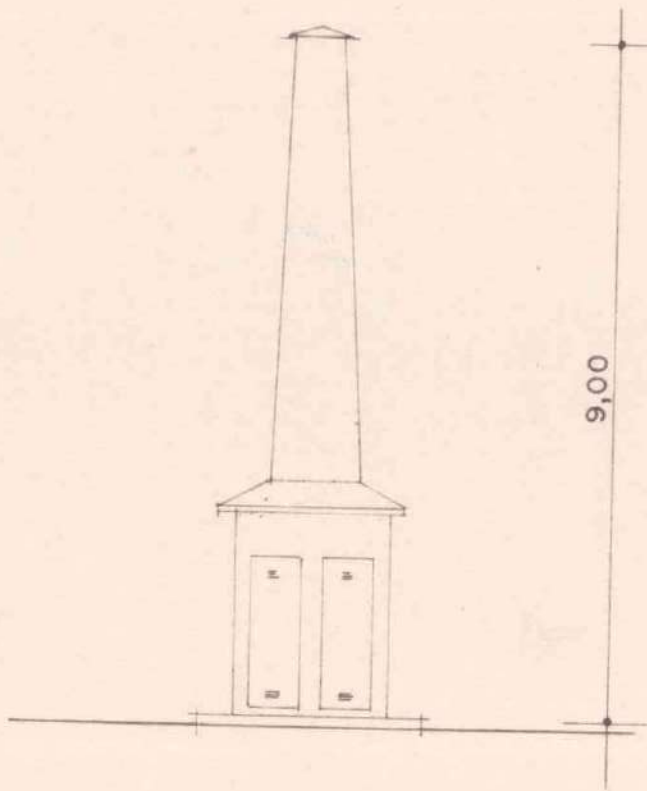
ESTRATTO DAL P.R.G.



PLANIMETRIA Scala 1:1000



PIANTA



PROSPETTO

~~56/70-15/90~~

COMUNE DI CAPRINO VERONESE

PROVINCIA DI VERONA

ALL'EGREGIO SIG. SINDACO

COMUNE DI CAPRINO VERONESE		
- 2 GIU. 1990		
NUM.		CLASSE
7286	U	4



OGGETTO : DOMANDA PER IL PROLUNGAMENTO DI UN CARROPONTE
 NELLO STABILIMENTO DELLA DITTA : COLTRI LUIGI
 DI COLTRI GILIO & C. s.n.c., CON SEDE IN LOCA-
 LITA' GAMBERON DI CAPRINO VERONESE.=

Il carroponte in oggetto é il prolungamento di quello e
 sistente all'interno di un capannone.=Esso é necessario
 per agevolare le operazioni di carico e scarico dei ma-
 teriali dagli autotreni, consistenti in blocchi di marmo
 da lavorare ed in prodotti finiti, sempre dello stesso
 materiale.=

La struttura del carroponte é costituita da pilastri in
 c.a., sezione cm.50x50, muniti di mensole sulle quali po-
 sano le vie di corsa, formate da travi in ferro HEA500.=

Distinti saluti

Caprino Veronese, li 01/06/1990

Luigi Coltri

C.E. 18 LUG. 1990

Giuseppe (vedi Ist. Coop. U.T.)



COMUNE DI CAPRINO VERONESE

C. A. P. 37013

PROVINCIA DI VERONA

Tel. (045) 7241888

Cod. Fisc. 00414200238

N. 10308 di protocollo

RACCOMANDATA A.R.

li, 25 luglio 1990.-

Risposta al foglio N. _____
del 02.06.90 (N° 7286 Prot.Arr.)

OGGETTO: Pratica Edilizia N° 56/70-15/90.-
Domanda per costruzione struttura di "carroponte" a servizio di
attività industriale sita in Loc. Gamberon.-

COPIA

Alla Ditta MARMİ COLTRI LUIGI
di Coltri Gilio e C. S.n.c.
Loc. Gamberon

37013 CAPRINO VERONESE

e p.c. All'Ing. ROMANO BELLABARBA
Via A.De Gasperi, 27

37013 CAPRINO VERONESE

Con riferimento alla domanda concessoria in oggetto indicata, Le comunico che la Commissione Edilizia Comunale, esaminato il progetto, ha deciso di esprimere sullo stesso parere sfavorevole, in quanto ritenuto in contrasto con l'attuale normativa regionale sulle zone agricole.-

La pratica potrà peraltro essere riproposta non appena entreranno in vigore le nuove norme dell'apposita variante al P.R.G., recentemente adottata dal Consiglio Comunale ai sensi della L.R. N° 11/87, che consente l'ampliamento delle attività produttive esistenti.-

In presenza di tale sfavorevole circostanza non mi è pertanto possibile rilasciare la concessione richiesta.-

Distinti saluti.-

IL SINDACO

(Prof. Roberto Vesentini)



UFFICIO PROTOCOLLO
Ricevuto per la spedizione
|| _____

56/70-15/90

Comune di Caprino Veronese (Verona)

Elaborato grafico

allegato alla domanda per il prolungamento
di un carroponete, in loc. Gamberon, per
conto della ditta :

MARMI COLTRI LUIGI
di Coltri Gilio e C. s.n.c.



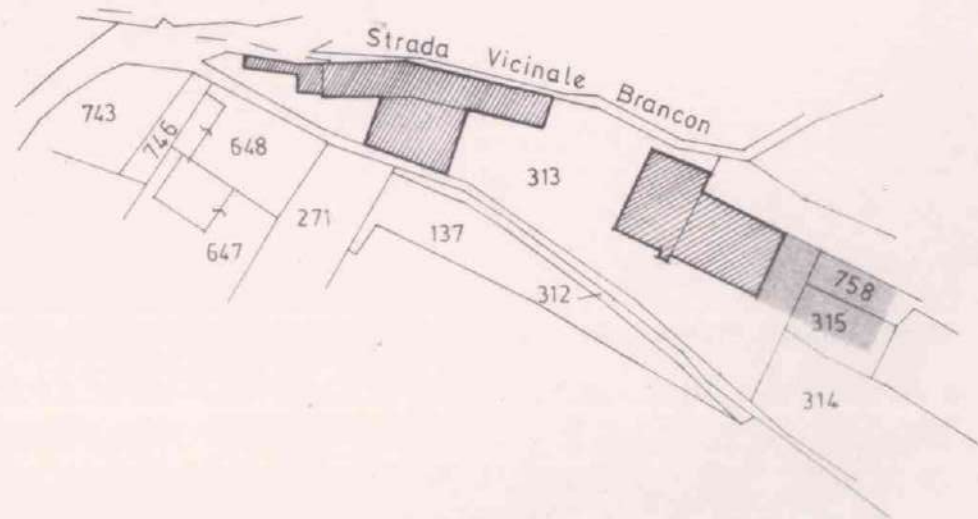
Il progettista e dir. lavori _____

La ditta proprietaria _____

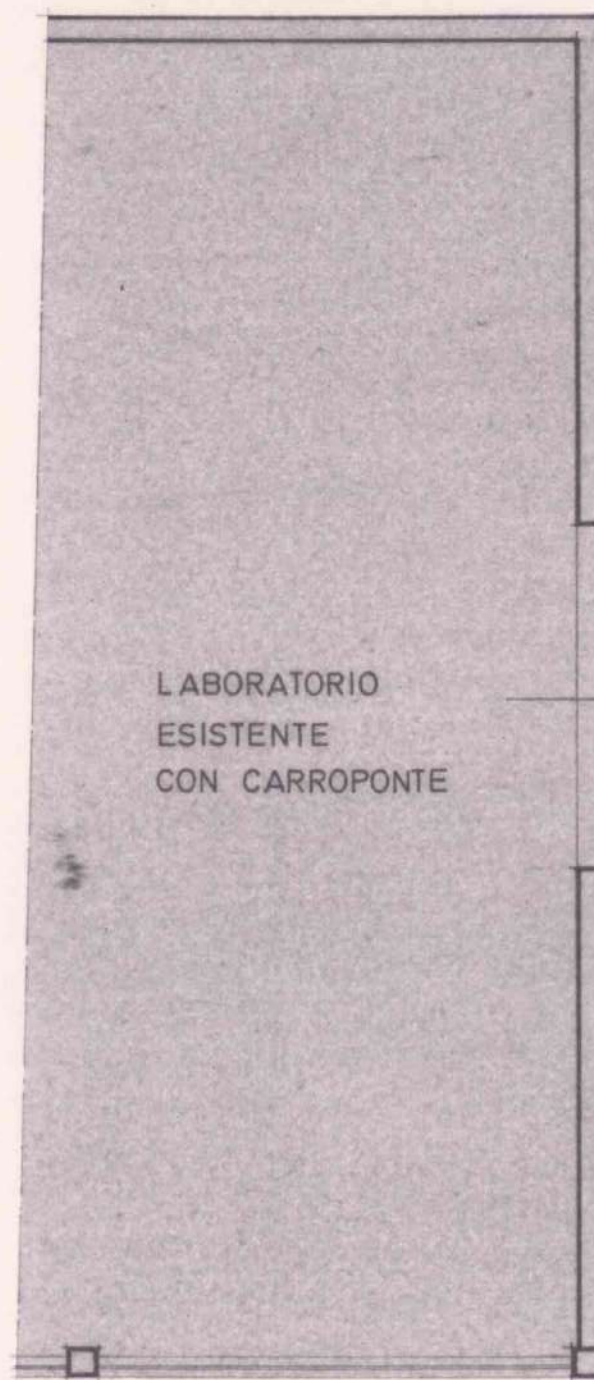
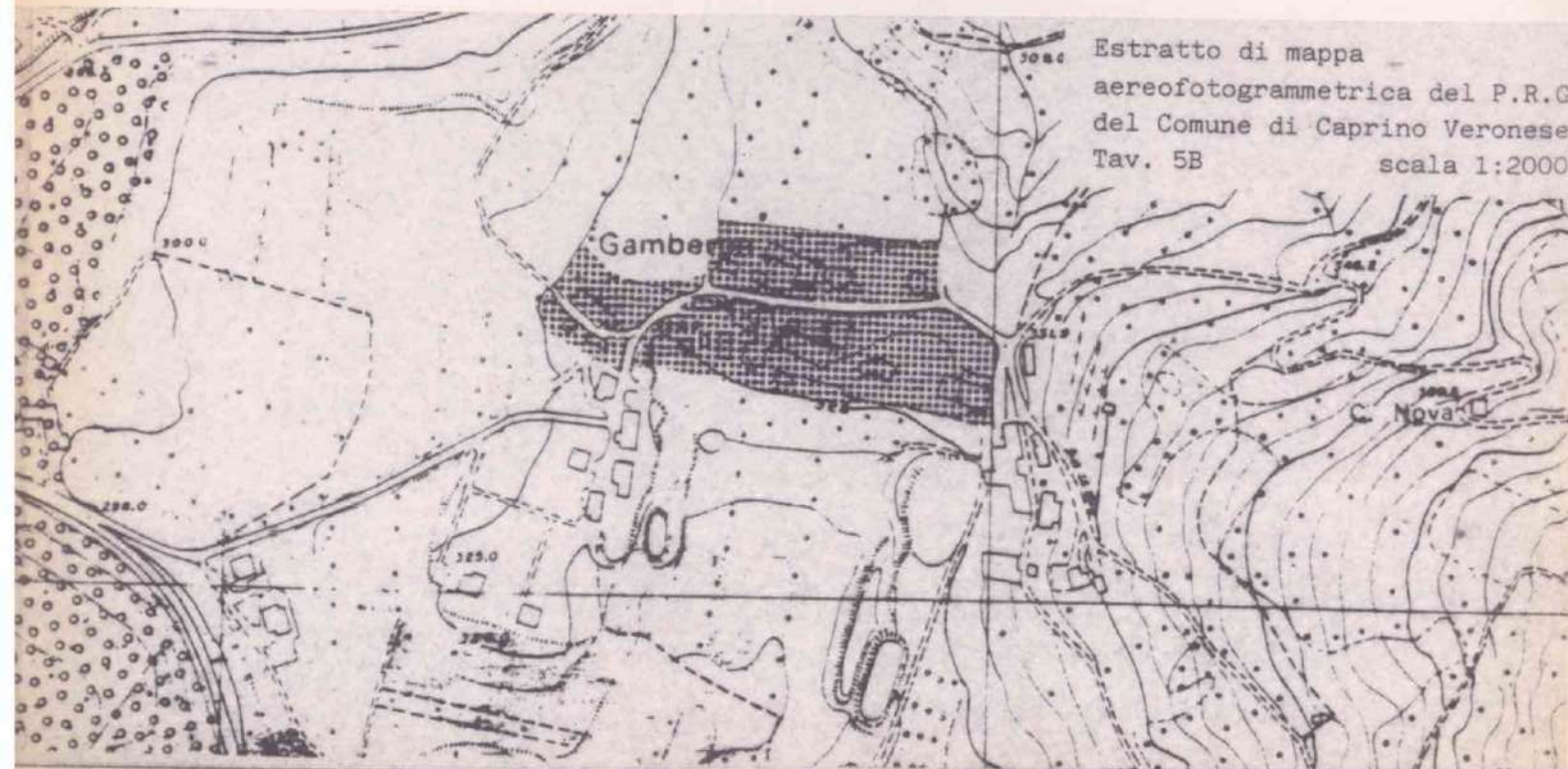
Gilio et

Dott. Ing. Romano Bellabarba
37013 CAPRINO VERONESE
Via De Gasperi, 27 ☎ (045) 7241562
7241529

COMUNE DI CAPRINO V.SE
SEZIONE C - FOGLIO IX
MAPPALI 313-315 - 758
scala 1:2000



Estratto di mappa
aereofotogrammetrica del P.R.G.
del Comune di Caprino Veronese.
Tav. 5B scala 1:2000



955

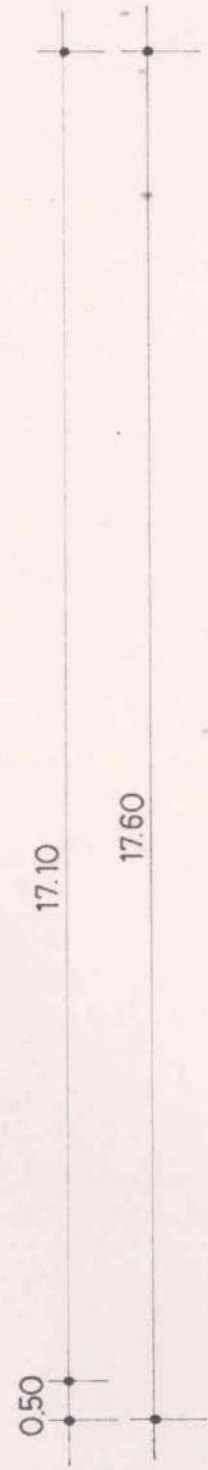
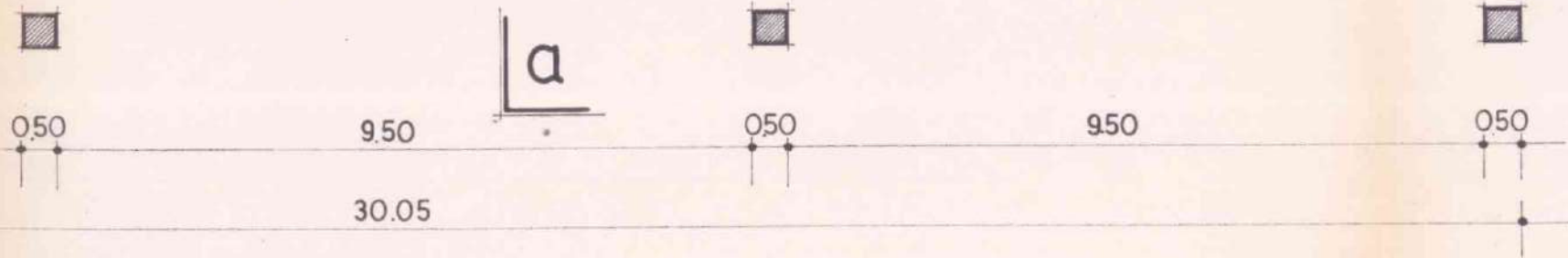
nta (sc. 1:100)

a

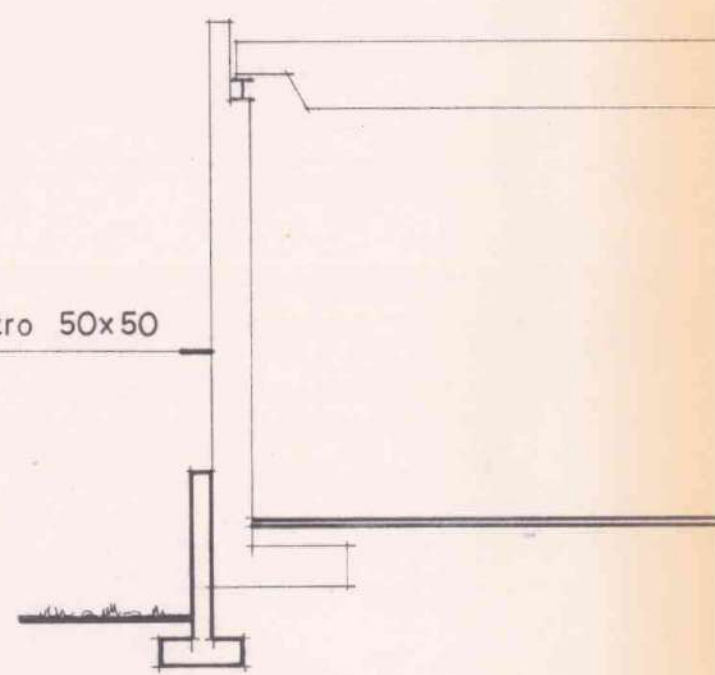


SUPERFICIE SERVITA DA CARROPONTE IN PROGETTO

a

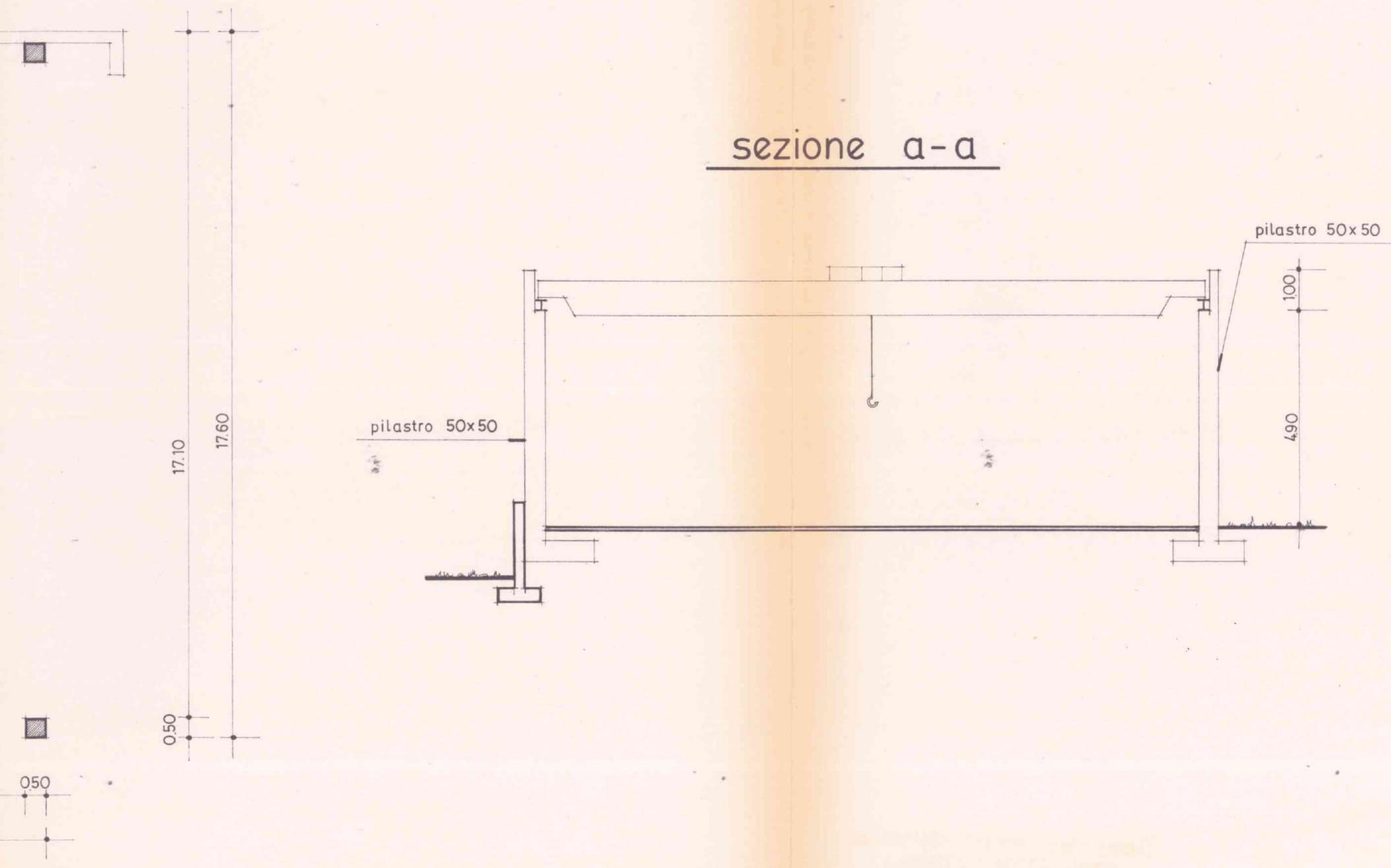


pilastro 50x50

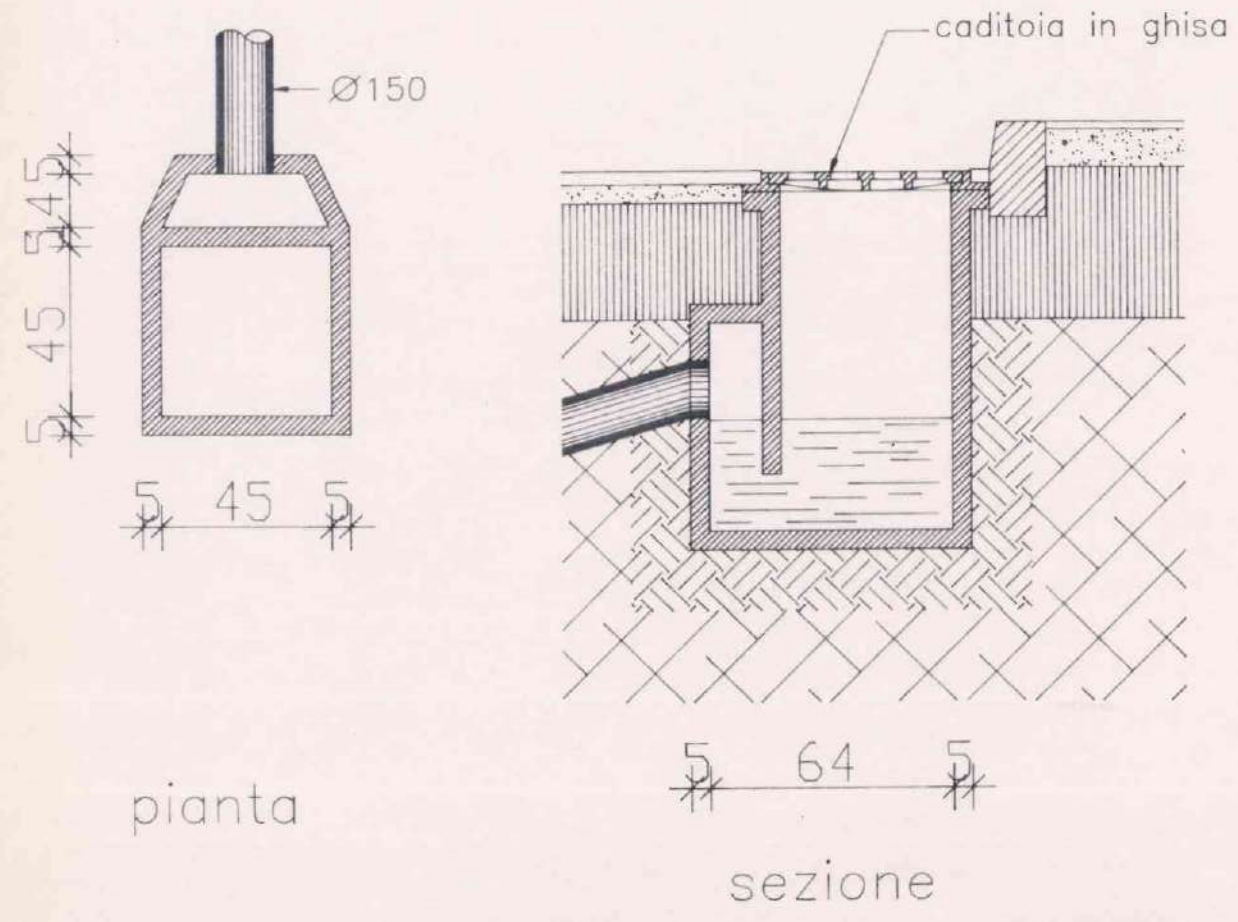


sez

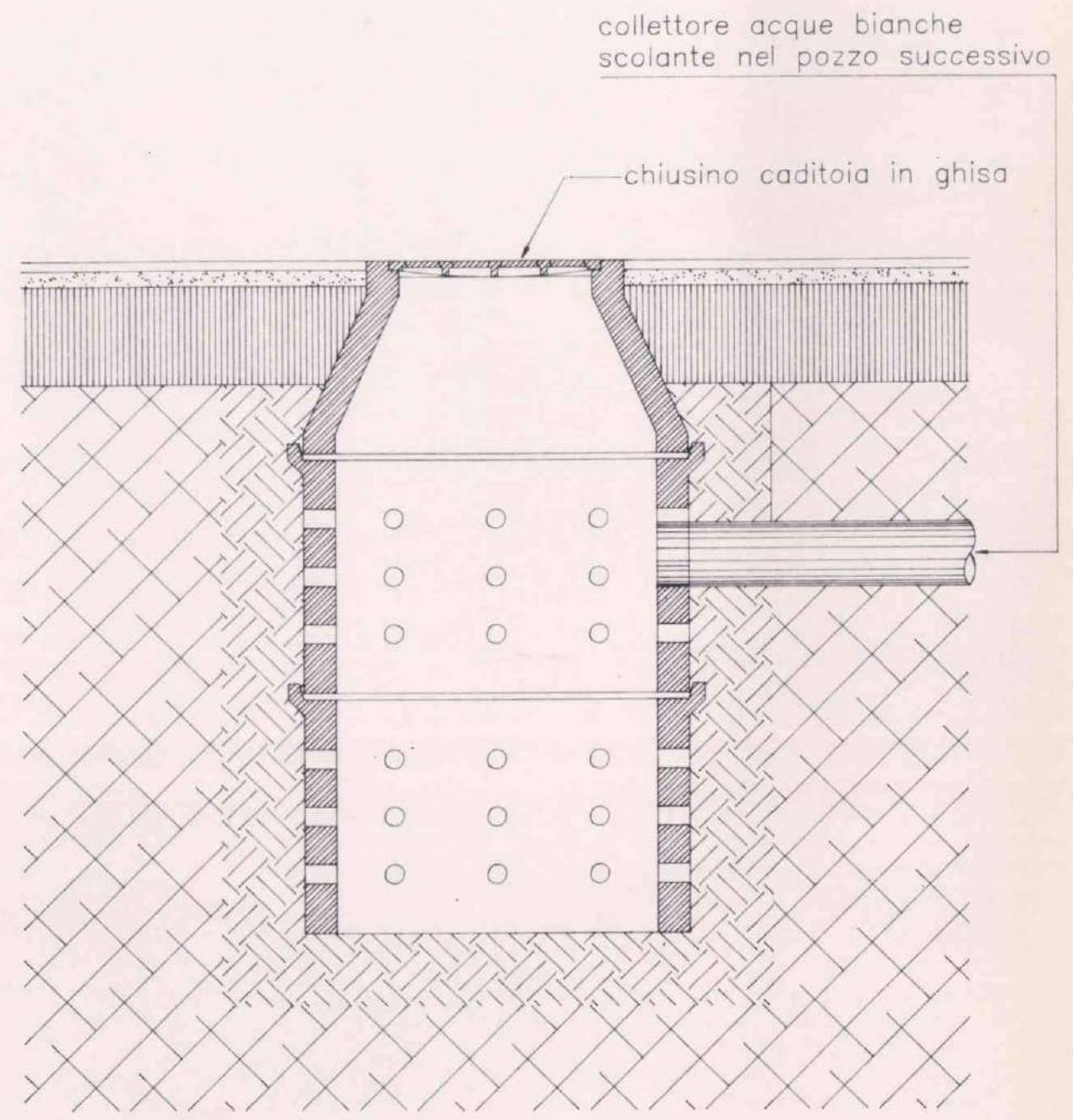
sezione a-a



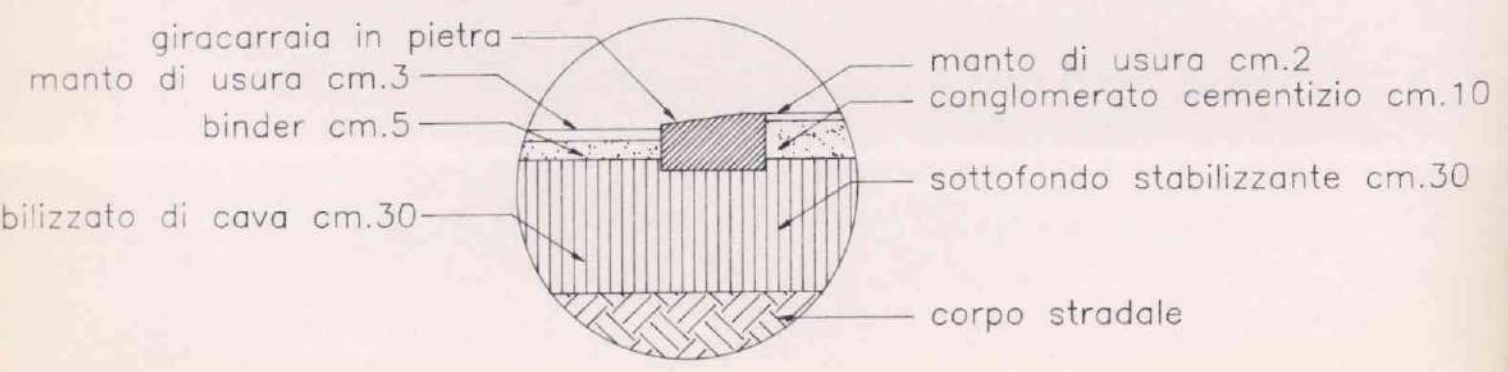
POZZETTO SIFONATO ACQUE BIANCHE
Scala 1/20



POZZO A DISPERSIONE ACQUE BIANCHE
Scala 1/20

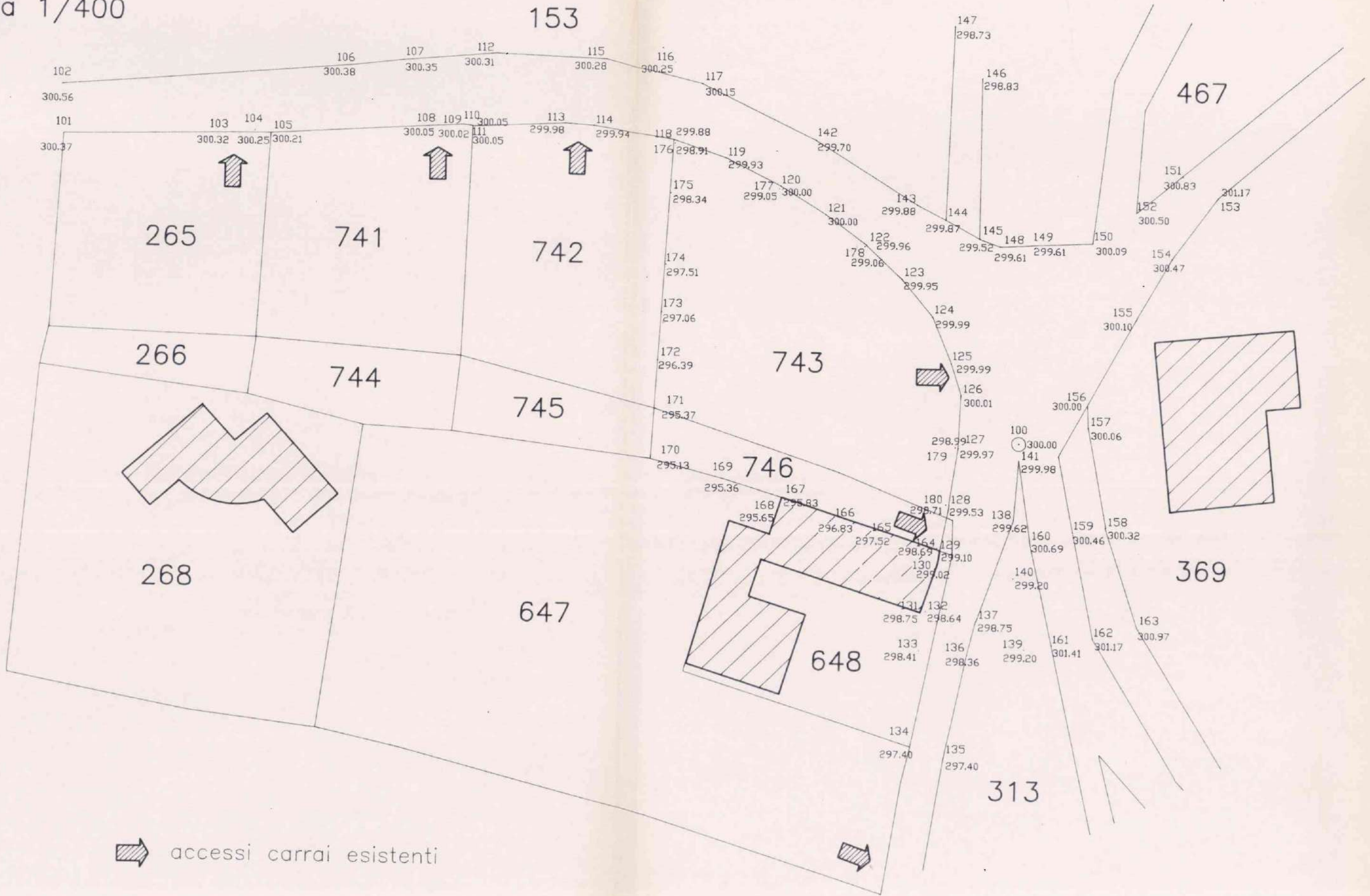


PARTICOLARE PERIMETRAZIONE PIAZZALE
VERSO LA STRADA COMUNALE
Scala 1/20



PIANO QUOTATO

Scala 1/400



SEZIONI
DATI STEROMETR.

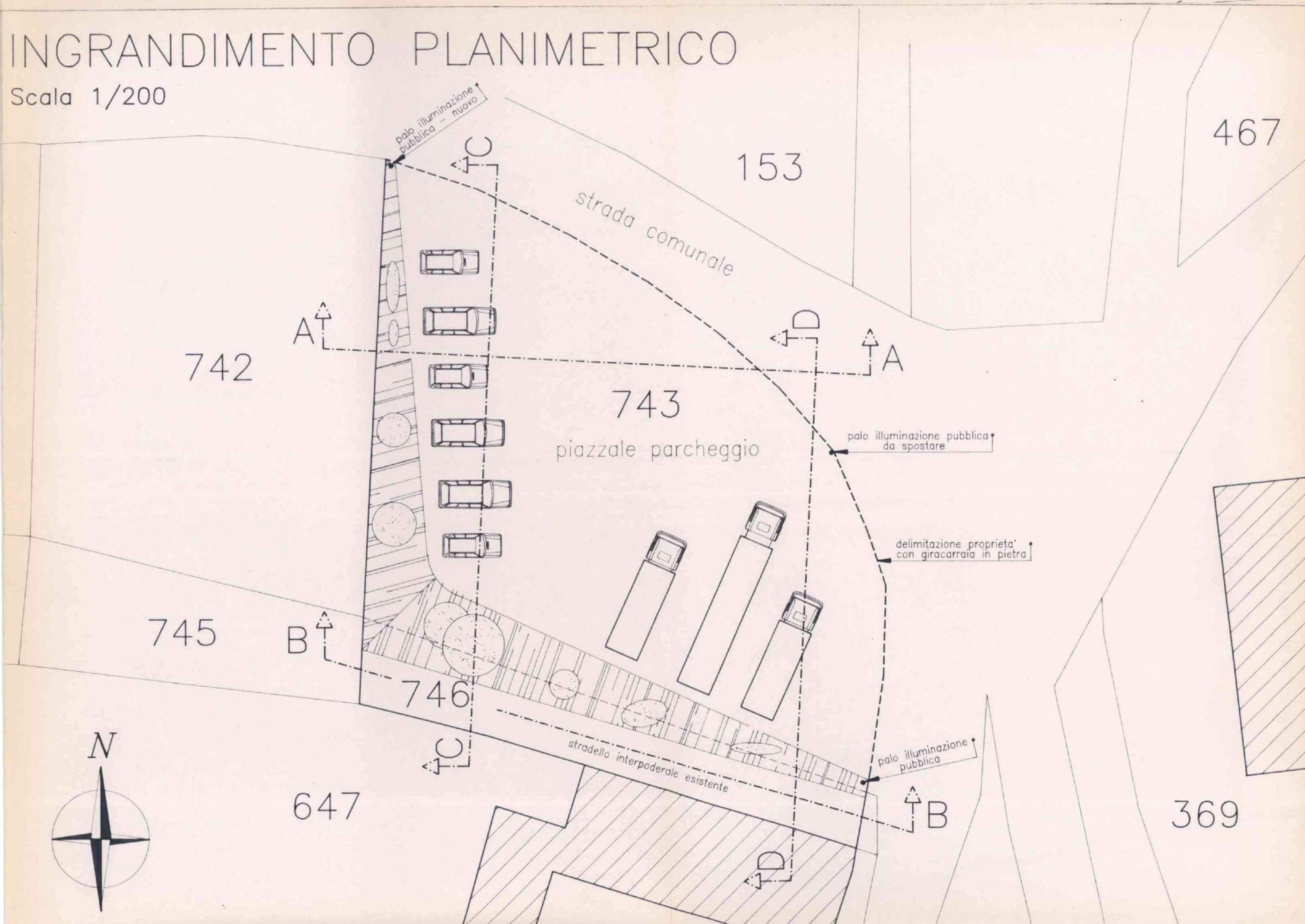
TAVOLA
UNICA

Studio Tecnico
Geom. GIANNI M. PRETTI
viale 4 Novembre, 27

2.dwg

INGRANDIMENTO PLANIMETRICO

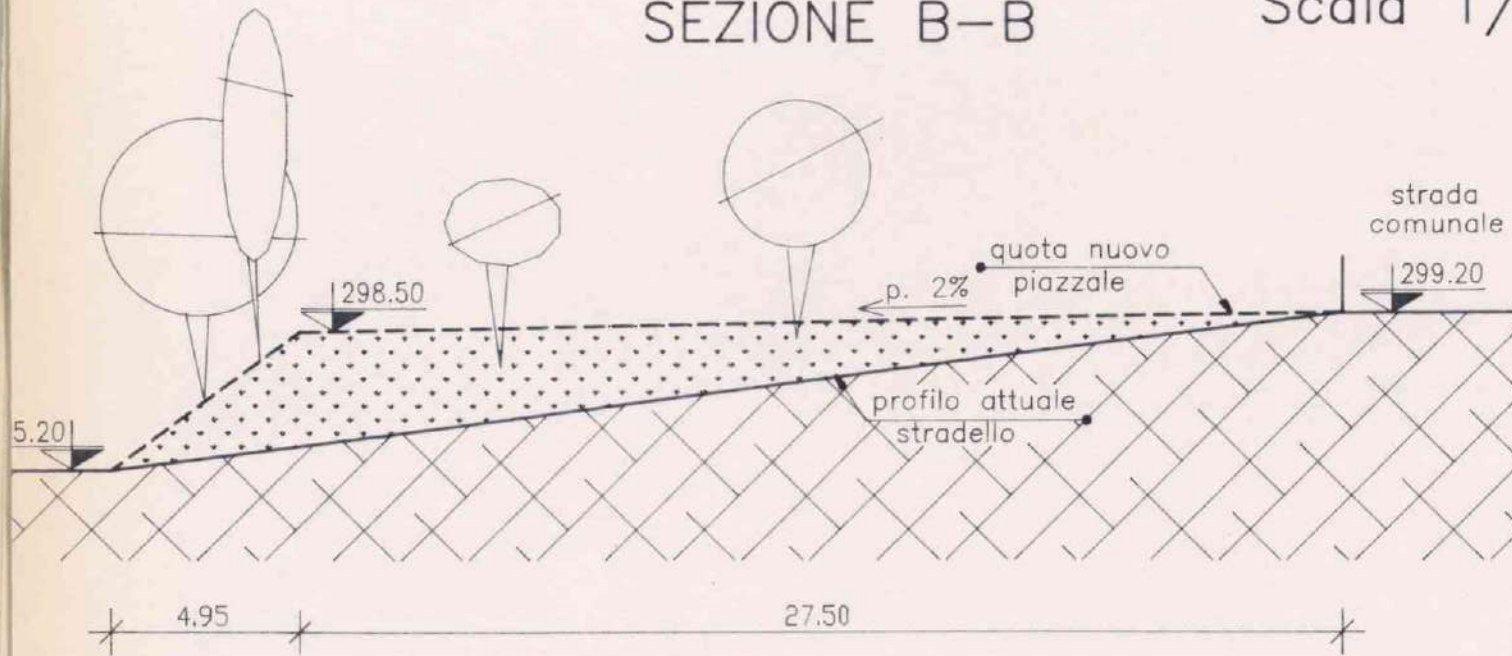
Scala 1/200



SEZIONI

Scala 1/200

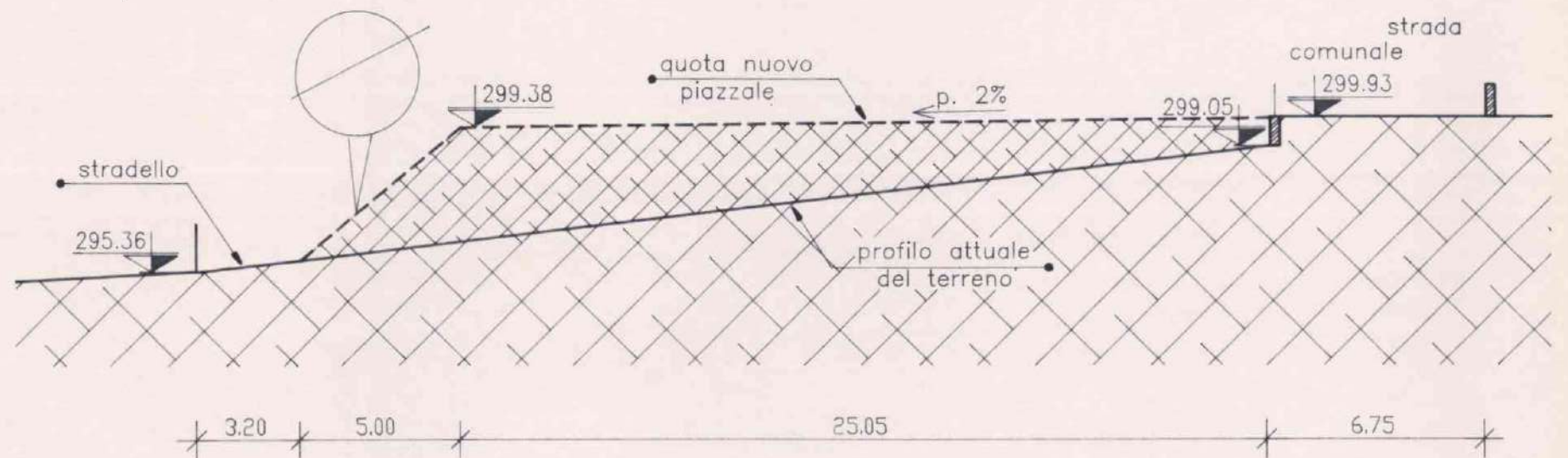
SEZIONE B-B



SEZIONE A-A



SEZIONE C-C



SEZIONE D-D



DATI STEREOMETRICI

Superficie catastale (m.n. 743 e746)	mq.	1.000
Superficie utile piazzale circa	mq.	680
Volume terreno di riporto circa	mc.	1.360

COMUNE DI CAPRINO VERONESE	
120901 018483	
CAT.	U C 4

D.I.A. n°

Protocollo

Comune di CAPRINO (VR)
Ufficio Tecnico

OGGETTO : Legge n° 662 del 23/12/1996 art. 2 comma 60, punto 7 – Denuncia Inizio Attività

Il sottoscritto COLTRI LUIGI Nato a CAPRINO
il 02/01/53 residente in via LOC. GAMBERON n° ..
Comune CAPRINO Provincia VERONA

ai sensi dell'art. 2, comma 60 della legge 662/96

DENUNCIA

Che, trascorsi i 20 giorni dalla data di ricevimento, da parte del responsabile del procedimento, della presente, darà inizio ai lavori di attività edilizia sull'immobile di sua proprietà sito in questo Comune in Via LOC. GAMBERON N° ..
Consistenti in : INSTALLAZIONE CISTERNA CASALDO PER MEZZI NON TARGATI

DICHIARA

Di avere incaricato la Sig.ra MARAFANTE Geom. ERIKA albo n° 1363 titolare dello Studio Tecnico in Via Donatori di Sangue n°6, Taglio di Po (RO) della redazione degli elaborati tecnici, la quale

ASSEVERA

Che le opere da realizzare sono conformi agli strumenti urbanistici e ai regolamenti edilizi vigenti e rispettano le norme di sicurezza e quelle igienico - sanitarie.

I succitati lavori saranno eseguiti dall'impresa : IN ECONOMIA

Si allega la seguente documentazione firmata dal tecnico incaricato

- Relazione dettagliata dell'intervento,
- Elaborati progettuali,
- Documentazione fotografica,
- Fotocopia domanda ai VVF e fotocopia ricevuta di pagamento degli Stessi;

COMUNE DI CAPRINO VERONESE UFFICIO TECNICO EDIL. PRIV. URB. PATRIMONIO		
12 SET. 2001		
URB.	PATR.	EDIL. PRIV.
		235

Taglio di Po Li

IL TECNICO INCARICATO



Comune

Si attesta che la presente domanda è stata presentata in data odierna a questo Ufficio.

IL COMMITTENTE
Marmi COLTRI LUIGI s.r.l.

Loc. Gamberon
37013 CAPRINO (Verona)
Tel. (045) 724427 - 7242398 - Fax (045) 7242568
Partita IVA 0082797 0237

UFFICIO TECNICO

IL RESPONSABILE DEL PROCEDIMENTO

Si fa riserva di avvalersi della facoltà di dar corso ai lavori nel caso di mancata pronuncia sulla presente domanda nel termine sessanta giorni ai sensi dell'art 7 o dell'art 79 della L.R. 27 giugno 1985 n°61.



MARMI COLTRI LUIGI s.r.l

Società unipersonale

IMPORT - EXPORT

Sede e Amministrazione:
37013 GAMBERON DI CAPRINO V.SE
045 7241127 - 7242396 - fax 7242668

Partita I.V.A. 0082797 023 7
Reg. Ditte N. 11371 - R.E.A. N. 160522 - EXPORT VR017271

In data 05 ottobre

U.T.

COMUNE DI CAPRINO VERONESE		
05 OTT. 2001		
CAT.	CLASSE	NUMERO
III	4	20135

Spett. Comune di Caprino V.se
Ufficio tecnico edilizia privata

COMUNE DI CAPRINO VERONESE UFFICIO TECNICO EDIL. PRIV. URB. PATRIMONIO		
6 - OTT. 2001		
URB.	PATR.	EDIL. PRIV.
		235

Caprino V.se li 04.10.2001

OGGETTO: Denuncia inizio lavori per installazione cisterna di gasolio per mezzi non targati nell'unità produttiva sita in Loc. Gamberon presentata in data 12.09.2001

Con riferimento alla DIA in oggetto, il sottoscritto Coltri Valter, in qualità di legale rappresentante della ditta Marmi Coltri Luigi s.r.l., con sede in Località Gamberon, Caprino Veronese, proprietaria dell'immobile soggetto ad intervento, chiede la sospensione della decorrenza dei termini e dei conseguenti effetti di legge della DIA stessa, in attesa di integrare la documentazione ed i dati mancanti ai fini della piena validità del documento.

Precisa di non aver ancora dato corso all'inizio dei lavori.

Distinti saluti.

Marmi COLTRI LUIGI s.r.l.
Loc. Gamberon
37013 CAPRINO (Verona)
(045) 7241127 - 7242396 Fax (045) 7242668
Partita I.V.A. 0082797 023 7

STUDIO TECNICO
GEOM. MARAFANTE ERIKA
VIA DONATORI DI SANGUE N° 6 – 45019 TAGLIO DI PO (ROVIGO)
TELEFONO – FAX – SEGRETERIA – 0426/661590

SPETTABILE
COMUNE DI CAPRINO

LOCALITA' :

COMUNE DI CAPRINO
LOCALITA' GAMBERON

DENOMINAZIONE :

ATTIVITA' N°15: "PER MEZZI NON TARGATI"
PROGETTO DI INSTALLAZIONE
DI UN SERBATOIO
DI GASOLIO DA LITRI 1500

COMUNE DI CAPRINO VERONESE
UFFICIO TECNICO EDIL. PRIV.
URB. PATRIMONIO

OGGETTO :

ELABORATI GRAFICI
RELAZIONE TECNICA

12 SET. 2001

URB.	PATR.	EDIL. PRIV.
		235

COMMITTENTE :

MARMI COLTRI LUIGI s.r.l.

Marmi COLTRI LUIGI s.r.l.

Loc. Gamberon

37013 CAPRINO (Verona)

Tel. (045) 7241127 - 7242396 - Fax (045) 7242668

Partita IVA 0062797 023 7

DATA : 30 LUGLIO 2001

IL TECNICO :

GEOM. MARAFANTE ERIKA



N. 2045 UON

PERIZIA TECNICA GIURATA ai sensi dell'art.1, comma 3, D.L.vo n°32/98

La sottoscritta MARAFANTE Geom. Erika, nata a Contarina il 30/03/1974 con studio in Taglio di Po in Via Donatori di Sangue, 6 – C.F. MRF RKE 74C70 C967V, inscritta:

- All'albo del Collegio dei Geometri della Provincia di Rovigo al n°1363

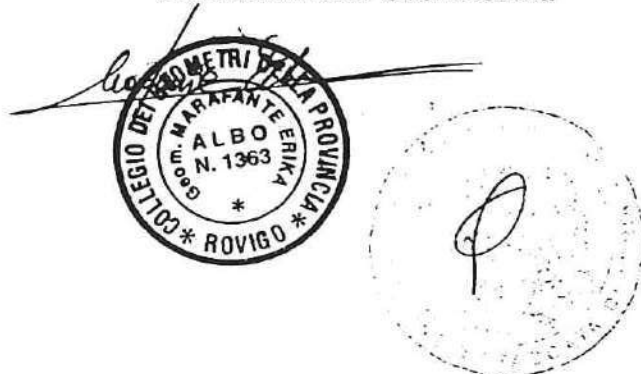
DICHIARA

Che i lavori inerenti all'installazione e l'esercizio di un impianto di distribuzione carburante, ad uso privato, di gasolio presso UDIRI Luigi S.r.l.
con sede legale in CAPRINO . Loc. GARBERO Provincia VERONA
in Via _____ n° _____ C.A.P. 37013
verranno eseguiti rispettando le Tavole Grafiche e le Relazioni Tecniche del progetto ed in conformità alle normative seguenti:

- Alle norme esistenti in materia di sicurezza stradale (D.L.vo 30/04/92 n°285 e D.P.R. 16/12/1992 n°495);
- Alle norme in materia di sicurezza ambientale (sia per quanto attiene la prevenzione da rischi di inquinamento ATMOSFERICO e AMBIENTALE sia per quanto attiene la predisposizione di norme di sicurezza attiva. Inoltre tutte le attrezzature utilizzate sono di tipo omologato);
- Alle prescrizioni vigenti in materia di tutela dei beni paesaggistici, storici ed artistici;
- Alle norme in materia fiscale così come previsto dalla Legge 474/57 e D.L.vo 504/95;
- Alle norme di programmazione NAZIONALE e REGIONALE in materia (vedi in proposito l'art.3, comma 10, del D.L.vo 32/98, l'art. 24, comma 1-3-4 e l'art. 25 del P.C.R. approvato con D.C.R. n°3 del 18/02/1998 e l'art. 25, comma 2 della L.R. n°3 del 03/02/98);
- Alle norme urbanistiche così come fissate dal P.R.G. vigente.

Taglio di Po, li 26/08/01

MARAFANTE Geom. Erika



TRIBUNALE DI ROVIGO
SEZIONE DISTACCATA DI ADRIA

VERBALE DI ASSEVERAZIONE

L'anno duemilauno e questo giorno VENTIQUATTRO del mese di AUGUSTO alle ore 11,35 in Adria e nel Tribunale davanti al Cancelliere sottoscritto si è presentato:

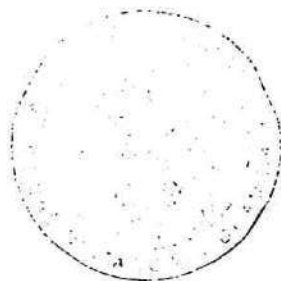

MARAFANTE Geom. ERIKA Residente in Via Donatori di Sangue, 6
45019 TAGLIO DI P. (PD)

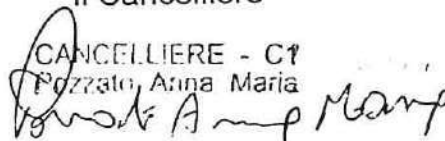
il quale chiede di asseverare con giuramento l'avanti estesa perizia.

Accolta l'istanza, il Cancelliere fa al tecnico l'ammonizione prescritta e quindi egli presta il seguente giuramento:

"Giuro di aver bene e fedelmente adempiuto all'incarico affidatomi e di non aver avuto altro scopo che quello di far conoscere ai giudici la verità".

Letto, confermato, sottoscritto.

Il Cancelliere
CANCELLIERE - C1
Pozzato, Anna Maria


24



2001

AL COMUNE DI CAPRINO

La sottoscritta Geom. Erika Marafante iscritta all'albo dei Geometri della Provincia di Rovigo con il n° 1363, avendo ricevuto incarico dalla "Marmi Coltri Luigi s.r.l." sita in Caprino (VR), località Gamberon, produce la seguente :

RELAZIONE TECNICA

(Attività in esame n° 15: "PER MEZZI NON TARGATT")

serbatoio gasolio da litri 1500

UBICAZIONE DEL COMPLESSO

Il complesso di distribuzione (serbatoio e colonnina di distribuzione si trova all'esterno nel piazzale recintato ad esclusivo uso dei mezzi della ditta.

Per la sua messa a norma verranno applicate le normative dettate dal D.M. 31.07.1934 e successive integrazioni.

ACCESSO AL LOTTO

L'accesso al lotto dove si insidierà l'attività è garantito da un ampio cancello carraio situato in via.

DESCRIZIONE DELL'IMPIANTO

Serbatoio

Il serbatoio della capacità di 1500 litri è del tipo fuori terra ad asse orizzontale cilindrico su selle d'appoggio antirotolamento, costruito in lamiera d'acciaio al carbonio, trattato con uno strato di antiruggine e uno strato di smalto a finire di colore verde, collaudato idraulicamente e per caduta.

La cisterna è corredata di vari accessori:

- Dispositivo omologato per controllo mancanza gasolio con conseguente blocco erogazione, completo di salvamotore, interruttore generale, entrambi contenuti in apposita cassetta con grado di protezione IP55.
- Passo d'uomo del diametro di 42 mm. con bulloni e guarnizioni, attacco a presa rapida da 3" lucchettabile con valvola limitatrice di carico al 90% del riempimento omologata.
- Sfiato con reticella rompifiamma.
- Indicatore di livello visibile esternamente con tubo di protezione interno per il galleggiante.
- Scarico di fondo per eventuali pulizie periodiche con tappo di sicurezza.
- Tubo di aspirazione esterno rialzato per consentire un'ideale decantazione del gasolio dotato di valvola di non-ritorno con filtro.
- Presa di messa a terra ed equipotenzialità.

Il tubo di sfiato si posiziona lontano da qualsiasi apertura come porte e finestre.

Colonnina di distribuzione

Esternamente costituita da un armadietto metallico verniciato a forno con chiusura a chiave comprendente elettropompa autoadescante a palette portata 50/70 Litri/min. con bypass incorporato, motore 220/380 V c.a. (disponibile anche in versione manuale TFM), contaltri ad uso privato con parziale azzerabile e totalizzatore progressivo, filtro di linea, 4 metri di tubo di gomma carbopress da 1" con pistola terminale automatica.

La colonnina di distribuzione si colloca all'esterno, protetta dagli agenti atmosferici da apposita cassetta metallica.

Le sue caratteristiche elettriche di esecuzione sono conformi alle normative CEI 64/2 appendice C, che normano la tipologia costruttiva e il grado di protezione degli impianti elettrici all'interno del volume della colonna distributrice (zona AD di divisione 2).

L'impianto di illuminazione sarà realizzato conformemente alle normative CEI 64/7.

Tutte le parti metalliche verranno opportunamente collegate a terra secondo i criteri costruttivi delle Norme CEI 64/8.

Nelle vicinanze della colonnina di erogazione sarà collocato n. 1 secchio di adeguate dimensioni contenente sabbia fine.

Nelle immediate vicinanze verrà posizionata adeguata cartellonistica con i divieti previsti dal D.M. 31.07.1934 (vietato fumare, vietato usare fiamme libere, spegnere il motore durante il rifornimento).

Bacino di contenimento

La cisterna è dotata di un bacino di contenimento in lamiera d'acciaio al carbonio dello spessore di 3 mm con telaio di fondo già predisposto e imbullonato ai piedi del serbatoio, adatto al posizionamento su qualsiasi terreno studiato in rapporto alla capacità del serbatoio in conformità delle prescrizioni di sicurezza previste dal D.M. 19/03/1990 completo di golfari di sollevamento, attacco di messa a terra e rubinetto di sfera di scarico, n.4 predisposizioni attacchi per tettoia, trattato totalmente con uno strato di antiruggine e uno strato di smalto a finire.

SEGNALETICA DI SICUREZZA

Saranno posizionati adeguati cartelli finalizzati alla sicurezza antincendio come indicato dal D.P.R. n° 524 del 08.06.1982 e, per quanto di attinenza per la prevenzione degli infortuni sul lavoro come citato dal D.P.R. n° 547 del 27.04.1955 e più precisamente:

- Divieto di ingresso a persone non autorizzate
- Ubicazione degli estintori
- Ubicazione dell'interruttore generale di energia elettrica
- Nonché ogni altra informazione utile ai fini di prevenire situazioni di pericolo.

ESTINTORI PORTATILI

Saranno collocati nelle immediate vicinanze dell'impianto n.2 estintori portatili di tipo approvato dal Ministero dell'Interno secondo il D.M. del 20.12.1982 e successive modifiche ed integrazioni, per fuochi di classe A-B-C e più precisamente:

- n° 2 estintori portatili a polvere Kg. 6 omologati per fuochi di classe 13A – 89B – C opportunamente segnalati.

DISTANZE DI SICUREZZA

Saranno ampiamente rispettate le distanze di sicurezza previste.

IMPIANTO ELETTRICO

L'impianto elettrico e le apparecchiature elettriche saranno realizzati secondo quanto stabilito dagli art.7 e 9 della Legge 05.03.1990 n°46, dall'art.7 del D.P.R. 06.12.1991 n°447, dalla legge n°186 del 01.03.1968 e facendo inoltre riferimento alle attuali normative CEI attualmente in vigore.

L'impianto elettrico sarà provvisto di interruttore generale munito di protezione contro le correnti di sovraccarico e di corto circuito, manovrabile sotto carico e atto a porre fuori tensione la totalità dell'impianto elettrico dell'immobile.

Tale interruttore sarà dotato di bobina di sgancio elettromagnetica, comandata a distanza a mezzo pulsante di sgancio esterno opportunamente segnalato.

Sul quadro di distribuzione generale e sui quadri derivati, le linee in partenza saranno protette da dispositivi automatici magneto-termici-differenziali per la protezione da sovracorrenti, corto circuiti e contatti accidentali.

Le condutture saranno poste in apposite canaline o tubazioni, e saranno di tipo e sezione adeguate all'impiego previsto.

Gli utilizzatori saranno del tipo approvato e con grado di protezione adeguato alla pericolosità del luogo dove verranno installati.

Verrà realizzato un adeguato impianto di terra costituito da dispersori infissi nel terreno e collegati tra loro da un conduttore di rame nudo interrato direttamente di sezione adeguata, al quale saranno collegate le masse metalliche presenti nell'attività.

All'ultimazione dei lavori, il responsabile dell'attività produrrà domanda in carta legale per il rilascio del Certificato di Prevenzione Incendi e della richiesta di sopralluogo, ai sensi dell'art.1 comma 2° della legge n° 818 del 07.12.1984 e art.18 del D.P.R. n°577 del 29.07.1982 e successive integrazioni.

Taglio di Po, li 30 Luglio 2001

IL TECNICO
Geom. *Enrico* Parafante



COMUNE DI CAPRINO
LOC. GAMBERON
ESTRATTO DI MAPPA
FOGLIO 9 – MAPP. 313/314/315/758
SCALA 1:2000

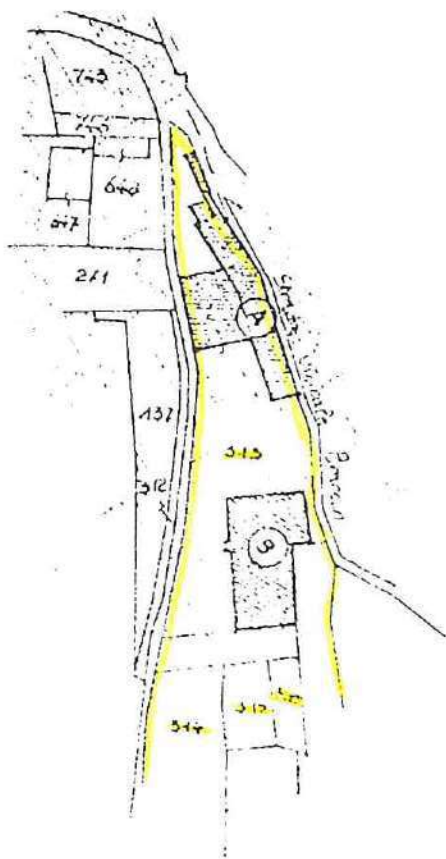


TAVOLA DESCRITTIVA SCALA 1:200

UTENZA

PASSO CARRAIO
DA VIA

STRADA




+6,00

Vasca di contenimento

Serbatoio gasolio
1500 litri
Fuori terra

0,00

LEGENDA

-  Erogatore
-  n°2 Estintori
-  Secchio sabbia



DISTANZE DI SICUREZZA SCALA 1:200

UTENZA

PASSO CARRAIO
DA VIA

STRADA

+6,00




0,00

17,20

5,00

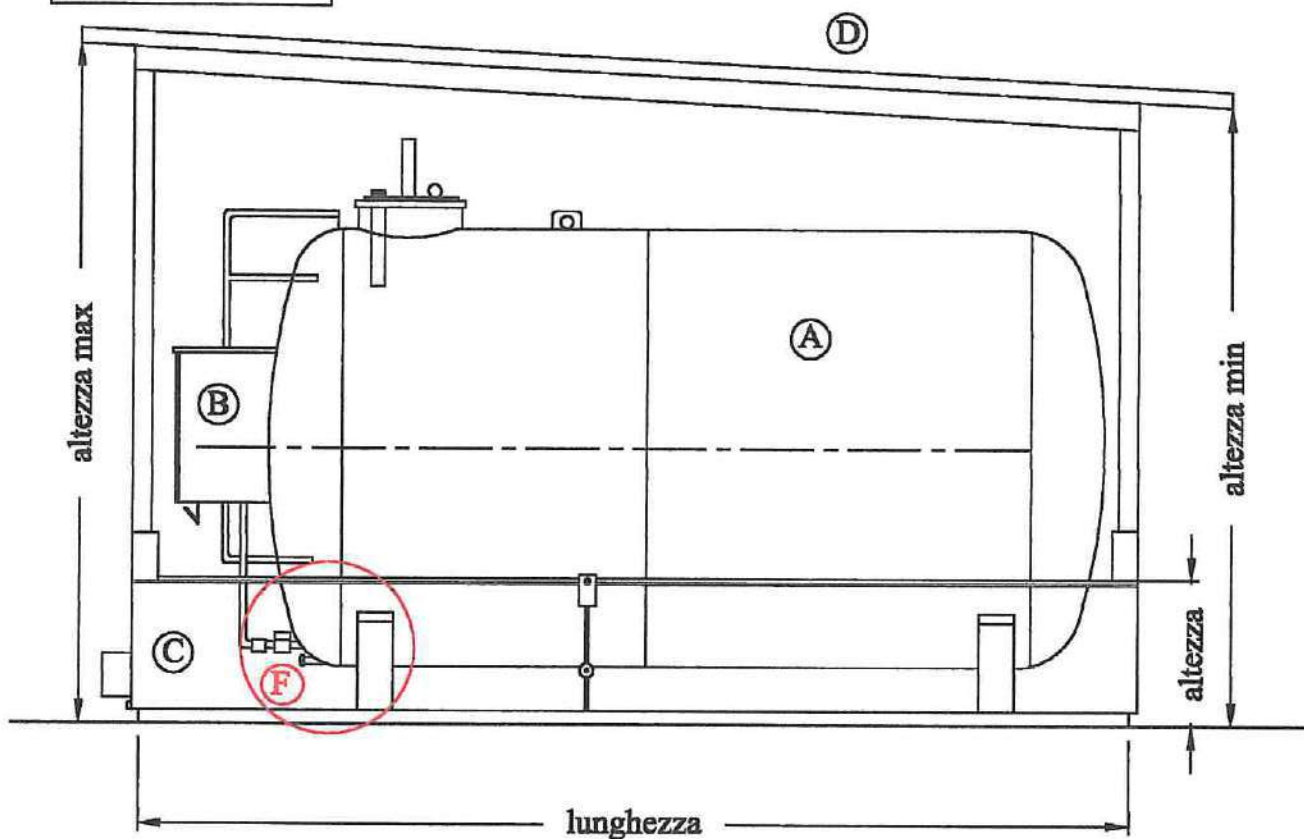


LEGENDA

-  Erogatore
-  n°2 Estintori
-  Secchio sabbia



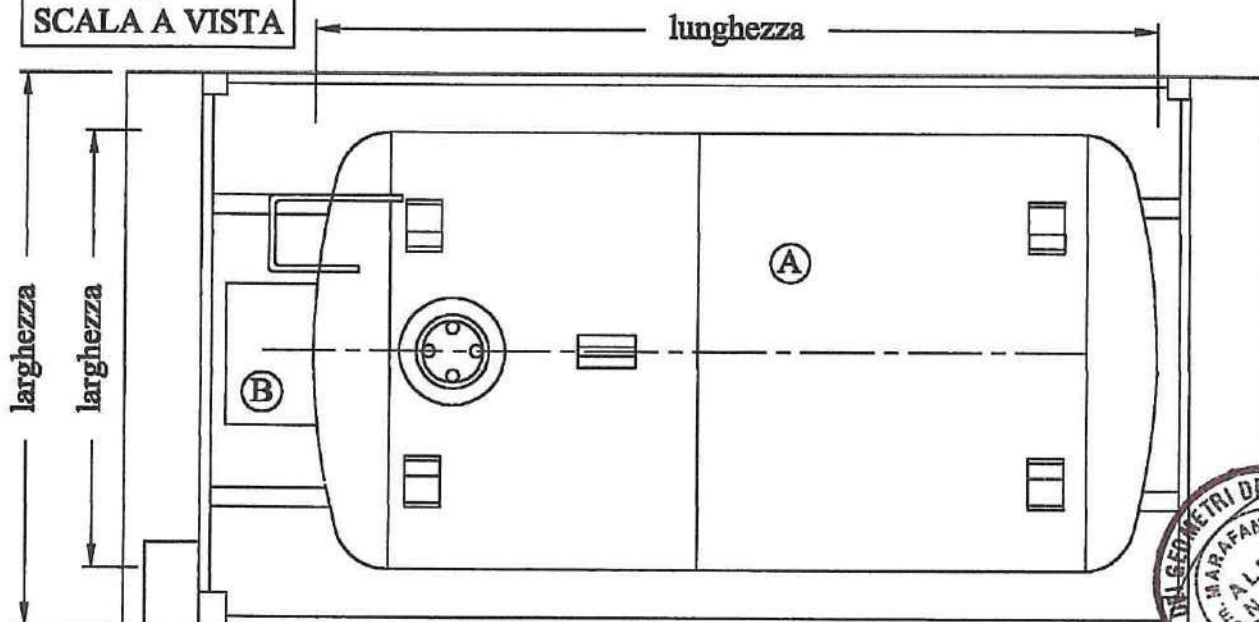
**PROSPETTO
SCALA A VISTA**



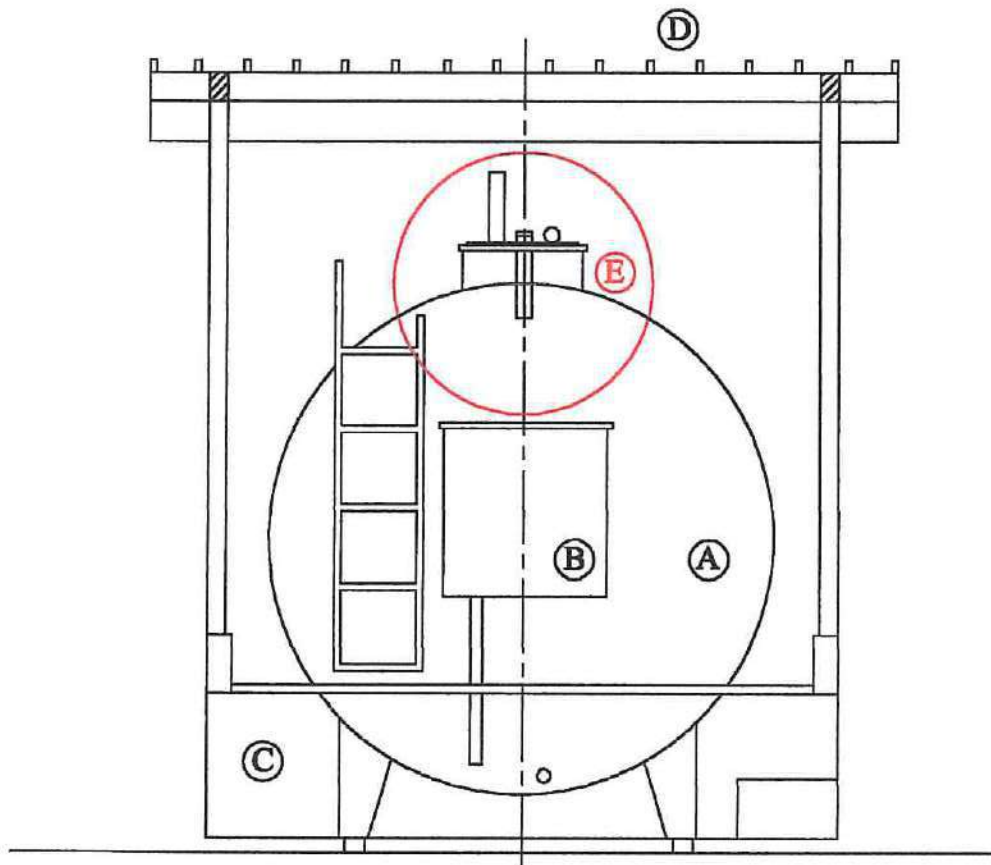
LEGENDA

- Ⓐ CONTENITORE STOCCAGGIO DEL CARBURANTE LIQUIDO CAT."C"
- Ⓑ DISTRIBUTORE PER L'EROGAZIONE DEL CARBURANTE LIQUIDO IN STOCCAGGIO NEL CONTENITORE
- Ⓒ BACINO DI CONTENIMENTO CONTRO EVENTUALI USCITE DEL CARBURANTE
- Ⓓ TETTOIA DI PROTEZIONE DAGLI AGENTI ATMOSFERICI

**PIANTA
SCALA A VISTA**



**PROSPETTO
SCALA A VISTA**



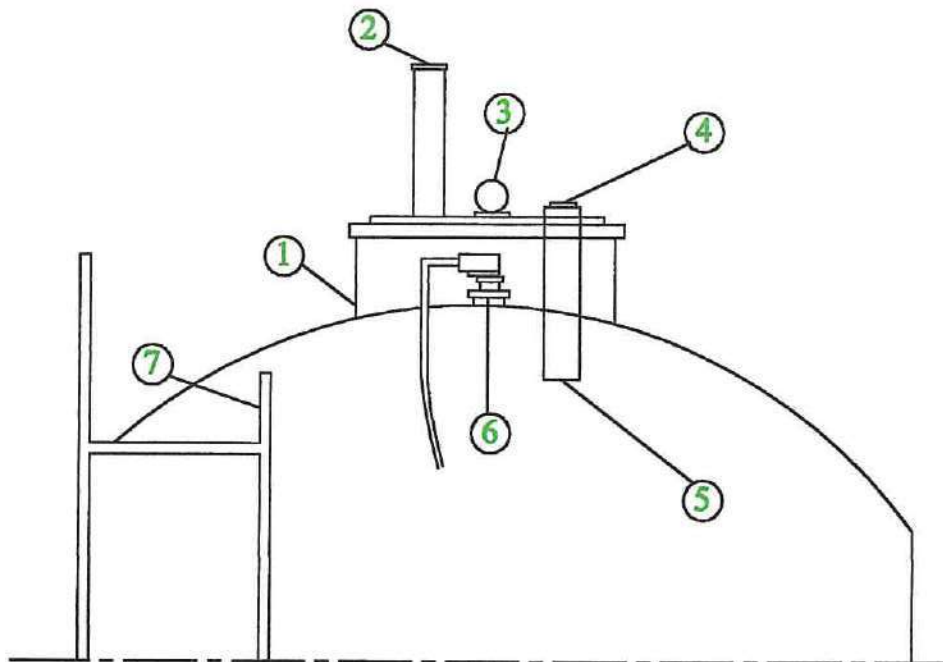
VEDI PARTICOLARI COSTRUTTIVI (E) (F)

DIMENSIONI IN FUNZIONE DELLA CAPACITA' GEOMETRICA

capacità	cisterna		vasca			tettoia	
	diametro	lunghezza	larghezza	lunghezza	altezza	altezza max	altezza min
litri	mm	mm	mm	mm	mm	mm	mm
1500	1100	1750	1250	2500	300	1900	1750
2000	1100	2250	1250	3000	300	1900	1750
2500	1270	2260	1500	3000	300	2100	1920
3000	1270	2510	1500	3000	500	2100	1920
4000	1430	2530	2000	3000	500	2250	2070
5000	1600	2560	2000	3000	500	2400	2200
6000	1600	3060	2000	3500	500	2400	2200
7000	1600	3560	2000	4000	500	2400	2160
9000	1800	3660	2000	4500	500	2600	2330



PARTICOLARE E



DESCRIZIONE PARTICOLARE E

- 1 Passo d'uomo con bulloni e guarnizione
- 2 Fungo di sfiato con tagliafiamma in bronzo da 1"1/2
- 3 Indicatore di livello a galleggiante
- 4 Attacco di carico a presa rapida da 3"
- 5 Valvola limitatrice di carico da 3"
- 6 Dispositivo di controllo del livello interno di gasolio
- 7 Scaletta di accesso al carico

DESCRIZIONE PARTICOLARE F

- 1 Presa di messa a terra ed equipotenzialità posta in prossimità dei piedi di appoggio
- 2 Manicotto di scarico sul fondo con tappo di sicurezza da 3/4"
- 3 Valvola a sfera da 1"
- 4 Valvola di non ritorno da 1"
- 5 Tubo di collegamento rigido al gruppo erogatore

PARTICOLARE F

