



**Agenzia del Territorio  
CATASTO FABBRICATI  
Ufficio Provinciale di  
Cosenza**

Dichiarazione protocollo n. CS0005955 del 10/01/2007

Planimetria di u.i.u. in Comune di Rende

Contrada Tufo

civ.

Identificativi Catastali:

Sezione:

Foglio: 9

Particella: 485

Subalterno: 3

Compilata da:

Salituro Francesco

Iscritto all'albo:

Geometri

Prov. Cosenza

N. 2270

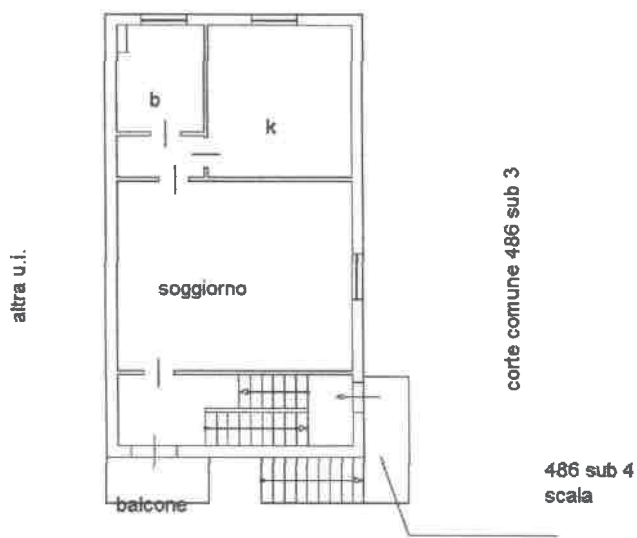
Scheda n. 1

Scala 1:200

**Piano Primo**

h= 2.95

corte comune 486 sub 3

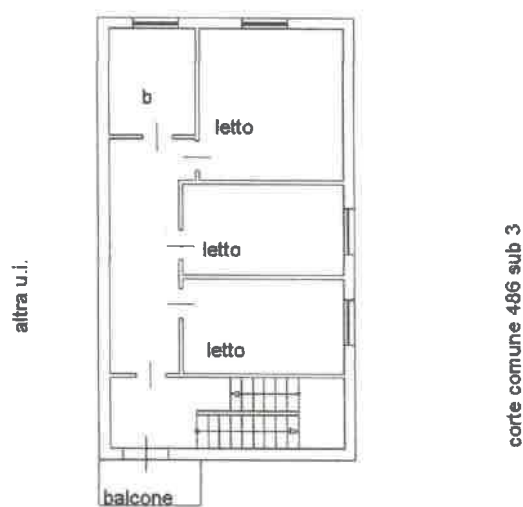


corte comune 486 sub 3

**Piano Secondo**

h= 2.80

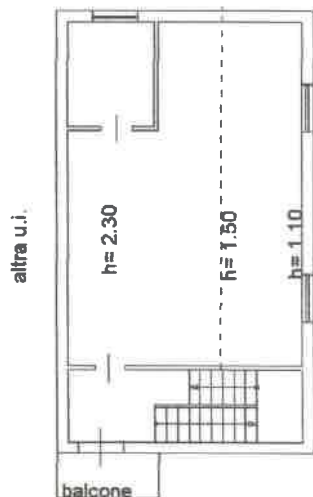
corte comune 486 sub 3



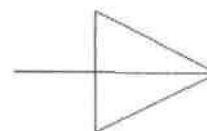
corte comune 486 sub 3

**Piano Sottotetto**

corte comune 486 sub 3



corte comune 486 sub 3



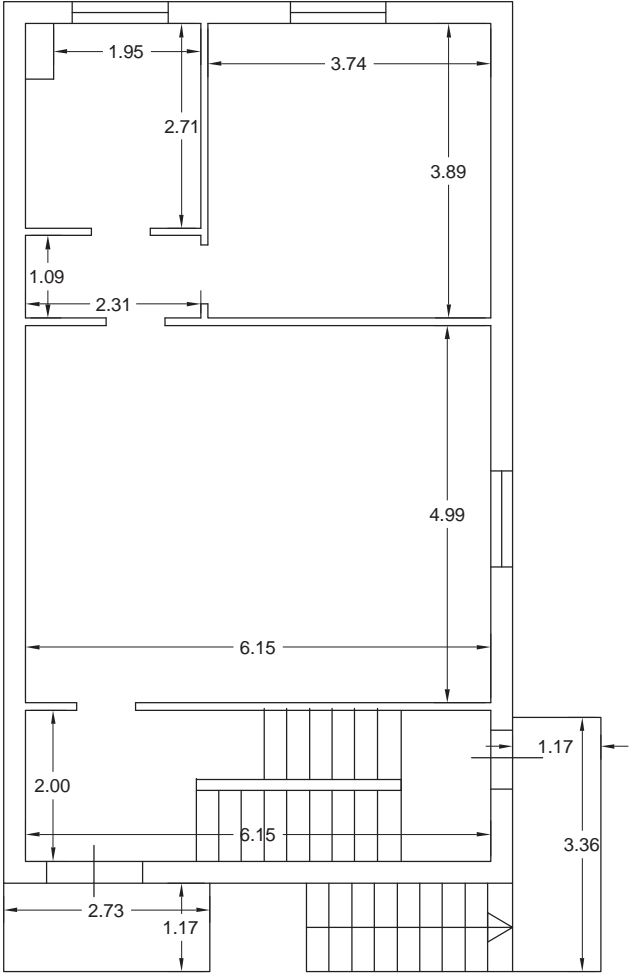
Nord

Ultima Planimetria in atti

Catasto dei Fabbricati - Situazione al 21/07/2015 - Comune di RENDE(H235) - Foglio: 9 Particella: 485 - Subalterno: 3 - CONTRADA TUFO piano: 1-2-3;

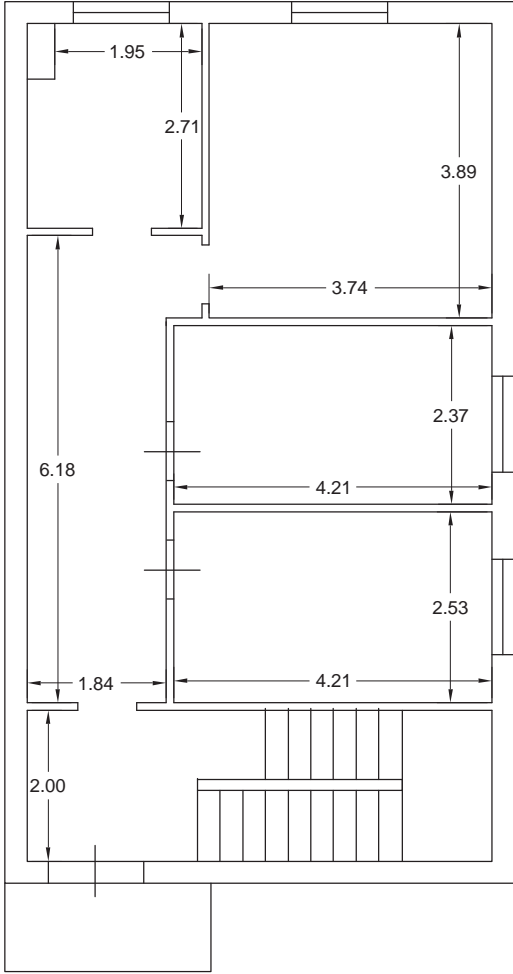
# Piano primo

Scala 1:100



# Piano secondo

Scala 1:100



# Piano sottotetto

Scala 1:100

