

Dati della richiesta

Catasto: FABBRICATI
Comune: BOVALINO (B098) (RC)
Foglio: 10
Particella: 1123
Subalterno da: 1
Subalterno a: 22
Elenco Parziale

Elenco Unità Immobiliari Individuate												
N.	Foglio	Particella	Sub	Z.C.	Categoria	Classe	Consistenza	Partita	Rendita(Euro)	Rendita(Lire)	Indirizzo	
1	10	1123	2		A/10	U	2 vani	A	185,92	360.000	VIALE ALDO MORO, Piano T - 1 - S1	
2	10	1123	8		A/10	U	2 vani	A	185,92	360.000	VIALE ALDO MORO, 14/14A Piano T	
3	10	1123	10		A/10	U	7 vani	A	3.474,72	6.728.000	VIALE ALDO MORO, Piano T	
4	10	1123	11		C/1	5	290 mq		650,74	1.260.000	VIALE ALDO MORO, 14/14A Piano T	
5	10	1123	14		A/10	U	6 vani		340,86	660.000	VIALE ALDO MORO, 14 Piano 1	
6	10	1123	16		A/2	2	101 mq		245,16	474.700	VIALE ALDO MORO, SNC Piano S1	
7	10	1123	19		C/2	2	105 mq		1.079,14	2.089.500	VIALE ALDO MORO, SNC Piano T	
8	10	1123	20		C/1	4	105 mq		531,74	1.029.600	VIALE ALDO MORO, SNC Piano S1	
9	10	1123	21		C/3	3	286 mq		148,07	286.700	VIALE ALDO MORO, SNC Piano S1	
10	10	1123	22		C/2	2	61 mq				VIALE ALDO MORO, SNC Piano S1	

Unità immobiliari n. 10 Tributi erariali: Euro 0,90

Visura telematica



Direzione Provinciale di Reggio Calabria
Ufficio Provinciale - Territorio
Servizi Catastali

Data: 09/10/2019 - Ora: 17.53.23
Visura n.: T305196 Pag: 1

Segue

Visura per soggetto limitata ad un comune Situazione degli atti informatizzati al 09/10/2019

Dati della richiesta	Denominazione: Fabbricati siti nel comune di BOVALINO (Codice: B098) Provincia di REGGIO DI CALABRIA
Soggetto individuato	Foglio: 10

1. Unità Immobiliari site nel Comune di BOVALINO(Codice B098) - Catasto dei Fabbricati

N.	DATI IDENTIFICATIVI				DATI DI CLASSAMENTO				ALTRE INFORMAZIONI				
	Sezione Urbana	Foglio	Particella	Sub	Zona Cens.	Micro Zona	Categoria	Classe	Consistenza	Superficie Catastale	Rendita	Indirizzo	Dati ulteriori
1		10	1123	8			A/10	U	2 vani	Totale: 44 m ²	Euro 185,92	VIALE ALDO MORO n. 14/14A piano: T; Variazione del 09/11/2015 - Inserimento in visura dei dati di superficie.	Annotazione

Immobile 1: Annotazione: classamento e rendita validati (d.m. 701/94)

Intestazione degli immobili indicati al n. 1

N.	DATI ANAGRAFICI	CODICE FISCALE	DIRITTI E ONERI REALI
1			(1) Proprietà
DATI DEL RIVENDITORE del 10/04/2003 protocollo n. 99242 in atti dal 10/04/2003 (n. 2074.1/2003)			



Direzione Provinciale di Reggio Calabria
Ufficio Provinciale - Territorio
Servizi Catastali

Visura per soggetto limitata ad un comune

Situazione degli atti informatizzati al 09/10/2019

Data: 09/10/2019 - Ora: 17.53.24
Visura n.: T305196 Pag: 2

Segue

2. Unità Immobiliari site nel Comune di BOVALINO(Codice B098) - Catasto dei Fabbricati

N.	DATI IDENTIFICATIVI					DATI DI CLASSAMENTO				ALTRE INFORMAZIONI			
	Sezione Urbana	Foglio	Particella	Sub	Zona Cens.	Micro Zona	Categoria	Classe	Consistenza	Superficie Catastale	Rendita	Indirizzo	Dati ulteriori
1		10	1123	II			C/1	5	290 m ²	Totale: 371 m ²	Euro 3.474,72	Dati derivanti da VIALE ALDO MORO n. 14/14A piano: T; Variazione del 09/11/2015 - Inserimento in visura dei dati di superficie.	Annotazione Notifica

Immobile 1: Annotazione: di stadio: classamento e rendita rettificati (d.m. 701/94)

Notifica: effettuata il 30/07/2014 con prot. n. RC0223719/2014 del 10/07/14

Intestazione degli immobili indicati al n. 2

N.	DATI ANAGRAFICI	CODICE FISCALE	DIRITTI E ONERI REALI
1			(1) Proprietà

3. Unità Immobiliari site nel Comune di BOVALINO(Codice B098) - Catasto dei Fabbricati

N.	DATI IDENTIFICATIVI					DATI DI CLASSAMENTO				ALTRE INFORMAZIONI			
	Sezione Urbana	Foglio	Particella	Sub	Zona Cens.	Micro Zona	Categoria	Classe	Consistenza	Superficie Catastale	Rendita	Indirizzo	Dati ulteriori
1		10	1123	14			A/10	U	7 vani	Totale: 176 m ²	Euro 656,74	Dati derivanti da VIALE ALDO MORO n. 14 piano: I; VARIAZIONE NEL CLASSAMENTO del 01/07/2016 protocollo n. RC0097011 in atti del 01/07/2016 VARIAZIONE DI CLASSAMENTO (n. 27103.1/2016)	Annotazione



Direzione Provinciale di Reggio Calabria
Ufficio Provinciale - Territorio
Servizi Catastali

Visura per soggetto limitata ad un comune Situazione degli atti informatizzati al 09/10/2019

Data: 09/10/2019 - Ora: 17.53.24
Visura n.: T305196 Pag: 3

Segue

Immobile 1: Annotazione: classamento e rendita non rettificati entro dodici mesi dalla data di iscrizione in atti della dichiarazione (d.m. 701/94)

Intestazione degli immobili indicati al n. 3

N.	DATI ANAGRAFICI	CODICE FISCALE	DIRITTI E ONERI REALI
1			(1) Proprietà

4. Unità Immobiliari site nel Comune di BOVALINO (Codice B098) - Catasto dei Fabbricati

N.	DATI IDENTIFICATIVI				DATI DI CLASSAMENTO				ALTRE INFORMAZIONI				
	Sezione Urbana	Foglio	Particella	Sub	Zona Cens.	Micro Zona	Categoria	Classe	Consistenza	Superficie Catastale	Rendita	Indirizzo	Dati ulteriori
1		10	1123	16			A/2	2	6 vani	Totale: 151 m ² Totale escluse aree scoperte**: 120 m ²	Euro 340,86	VIALE ALDO MORO n. 14 piano: 1; VARIAZIONE NEL CLASSAMENTO del 16/09/2016 protocollo n. RC0132068 in atti dal 16/09/2016 VARIAZIONE DI CLASSAMENTO (n. 37198.1/2016)	Annotazione Notifica

Immobile 1: Annotazione: di stadio: classamento e rendita rettificati (d.m. 701/94)

Notifica: in corso con prot. RC0133318/2016 del 20/09/2016



Direzione Provinciale di Reggio Calabria
Ufficio Provinciale - Territorio
Servizi Catastali

Visura per soggetto

limitata ad un comune

Situazione degli atti informatizzati al 09/10/2019

Data: 09/10/2019 - Ora: 17.53.24

Visura n.: T305196 Pag: 4

Segue

Intestazione degli immobili indicati al n. 4

DATI ANAGRAFICI		CODICE FISCALE	DIRITTI E ONERI REALI
N.			(1) Proprieta'
1			

5. Unità Immobiliari site nel Comune di BOVALINO(Codice B098) - Catasto dei Fabbricati

N.	DATI IDENTIFICATIVI				DATI DI CLASSAMENTO				ALTRE INFORMAZIONI				
	Sezione Urbana	Foglio	Particella	Sub	Zona Cens.	Micro Zona	Categoria	Classe	Consistenza	Superficie Catastale	Rendita	Indirizzo	Dati ulteriori
1		10	1123	19			C/2	2	101 m ²	Totale: 120 m ²	Euro 245,16	VIALE ALDO MORO SNC piano: S1; VARIAZIONE NEL CLASSAMENTO del 21/09/2017 protocollo n. RC0126457 in atti dal 21/09/2017 VARIAZIONE DI CLASSAMENTO (n. 15425.1/2017)	Annotazione

Immobile 1: Annotazione: classamento e rendita validati (d.m. 701/94)

Intestazione degli immobili indicati al n. 5

DATI ANAGRAFICI		CODICE FISCALE	DIRITTI E ONERI REALI
N.			(1) Proprieta'
1			



Direzione Provinciale di Reggio Calabria
Ufficio Provinciale - Territorio
Servizi Catastali

Visura per soggetto limitata ad un comune

Situazione degli atti informatizzati al 09/10/2019

Data: 09/10/2019 - Ora: 17.53.24
Visura n.: T305196 Pag: 5

Segue

6. Unità Immobiliari site nel Comune di BOVALINO(Codice B098) - Catasto dei Fabbricati

N.	DATI IDENTIFICATIVI				DATI DI CLASSAMENTO				ALTRE INFORMAZIONI				
	Sezione Urbana	Foglio	Particella	Sub	Zona Cens.	Micro Zona	Categoria	Classe	Consistenza	Superficie Catastale	Rendita	Indirizzo Dati derivanti da	Dati ulteriori
1		10	1123	20			C/1	4	105 m ²	Totale: 115 m ²	Euro 1.079,14	VIALE ALDO MORO SNC piano: T; VARIAZIONE NEL CLASSAMENTO del 13/12/2017 protocollo n. RC0184195 in atti dal 13/12/2017 VARIAZIONE DI CLASSAMENTO (n. 19323.1/2017)	Annotazione

Immobile 1: Annotazione: classamento e rendita non rettificati entro dodici mesi dalla data di iscrizione in atti della dichiarazione (d.m. 701/94)

Intestazione degli immobili indicati al n. 6

N.	DATI ANAGRAFICI	CODICE FISCALE	DIRITTI E ONERI REALI
1			(1) Proprieta'

7. Unità Immobiliari site nel Comune di BOVALINO(Codice B098) - Catasto dei Fabbricati

N.	DATI IDENTIFICATIVI				DATI DI CLASSAMENTO				ALTRE INFORMAZIONI				
	Sezione Urbana	Foglio	Particella	Sub	Zona Cens.	Micro Zona	Categoria	Classe	Consistenza	Superficie Catastale	Rendita	Indirizzo Dati derivanti da	Dati ulteriori
1		10	1123	21			C/3	3	286 m ²	Totale: 313 m ²	Euro 531,74	VIALE ALDO MORO SNC piano: S1; VARIAZIONE NEL CLASSAMENTO del 26/09/2018 protocollo n. RC0178042 in atti dal 26/09/2018 VARIAZIONE DI CLASSAMENTO (n. 56015.1/2018)	Annotazione Notifica
2		10	1123	22			C/2	2	61 m ²	Totale: 65 m ²	Euro 148,07	VIALE ALDO MORO SNC piano: S1; VARIAZIONE NEL CLASSAMENTO del 26/09/2018 protocollo n. RC0178042 in atti dal 26/09/2018 VARIAZIONE DI CLASSAMENTO (n. 56015.1/2018)	Annotazione Notifica



Direzione Provinciale di Reggio Calabria
Ufficio Provinciale - Territorio
Servizi Catastali

Visura per soggetto limitata ad un comune

Situazione degli atti informatizzati al 09/10/2019

Data: 09/10/2019 - Ora: 17.53.24
Visura n.: T305196 Pag: 6
Segue

Immobile 1: Annotazione: di stadio: classamento e rendita rettificati (d.m. 701/94)
Notifica: effettuata il 05/11/2018 con prot. n. RC0184163/2018 del 10/10/18

Immobile 2: Annotazione: di stadio: classamento e rendita rettificati (d.m. 701/94)
Notifica: effettuata il 05/11/2018 con prot. n. RC0184163/2018 del 10/10/18

Totale: m² 347 Rendita: Euro 679,81

Intestazione degli immobili indicati al n. 7

N.	DATI ANAGRAFICI	CODICE FISCALE	DIRITTI E ONERI REALI
1			(1) Proprieta'

8. Unità Immobiliari site nel Comune di BOVALINO(Codice B098) - Catasto dei Fabbricati

N.	DATI IDENTIFICATIVI				DATI DI CLASSAMENTO				ALTRE INFORMAZIONI				
	Sezione Urbana	Foglio	Particella	Sub	Zona Cens.	Zona Micro	Categoria	Classe	Consistenza	Superficie Catastale	Rendita	Indirizzo	Dati ulteriori
1		10	1558	1			C/6	4	200 m²		Euro 475,14	VIA SANT' ELENA piano: T; VOLTURA D'UFFICIO del 30/12/2011 protocollo n. RC0162905 in atti dal 02/11/2016 RETT INT COME DA TM 296614/12 APP RIS I (n. 13891.1/2016)	Riserve Annotazione Notifica

Immobile 1: Riserve: I Atti passaggi intermedi non esistenti

Annotazione: di immobile: rendita presunta attribuita ai sensi dell'art. 19, comma 10, del dl 78/2010

Notifica: Pubblicazione all'albo pretorio comunale conclusa il 02/07/2012 (prot. n. RC0066142 del 2012)



Direzione Provinciale di Reggio Calabria
Ufficio Provinciale - Territorio
Servizi Catastali

Visura per soggetto

limitata ad un comune

Situazione degli atti informatizzati al 09/10/2019

Data: 09/10/2019 - Ora: 17.53.24 Fine

Visura n.: T305196 Pag: 7

Intestazione degli immobili indicati al n. 8

N.	DATI ANAGRAFICI	CODICE FISCALE	DIRITTI E ONERI REALI
1			(1t) Proprietà per l'area 1/1
2			(1s) Proprietà superficaria per 1/1
DATI DERIVANTI DA			
VOLTURA D'UFFICIO del 20/11/2011, protocollo n. RC0162995 in atti dal 02/11/2016 Registrazione: Sede: RETT INT COME DA TM 296614/12 APP RIS I (n. 13891.1/2016)			

Totale Generale: vani 15 m² 1043 Rendita: Euro 7.131,49

Unità immobiliari n. 9

Tributi erariali: Euro 0,90

Visura telematica

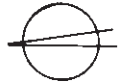
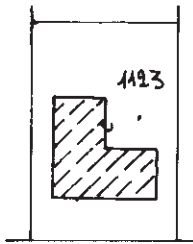
* Codice Fiscale Validato in Anagrafe Tributaria

** Si intendono escluse le "superfici di balconi, terrazzi e aree scoperte pertinenziali e accessorie, comunicanti o non comunicanti" (cfr. Provvedimento del Direttore dell'Agenzia delle Entrate 29 marzo 2013).

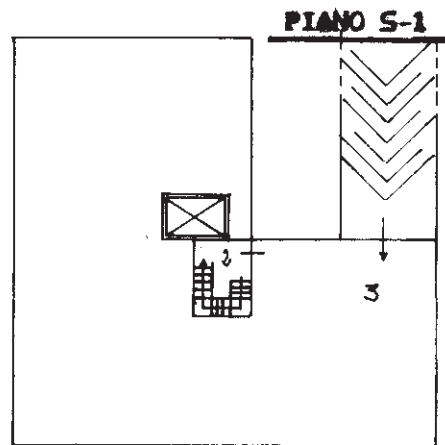
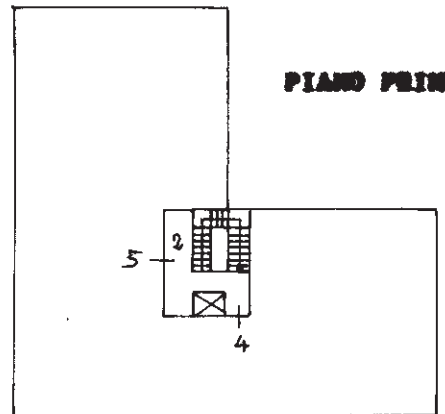
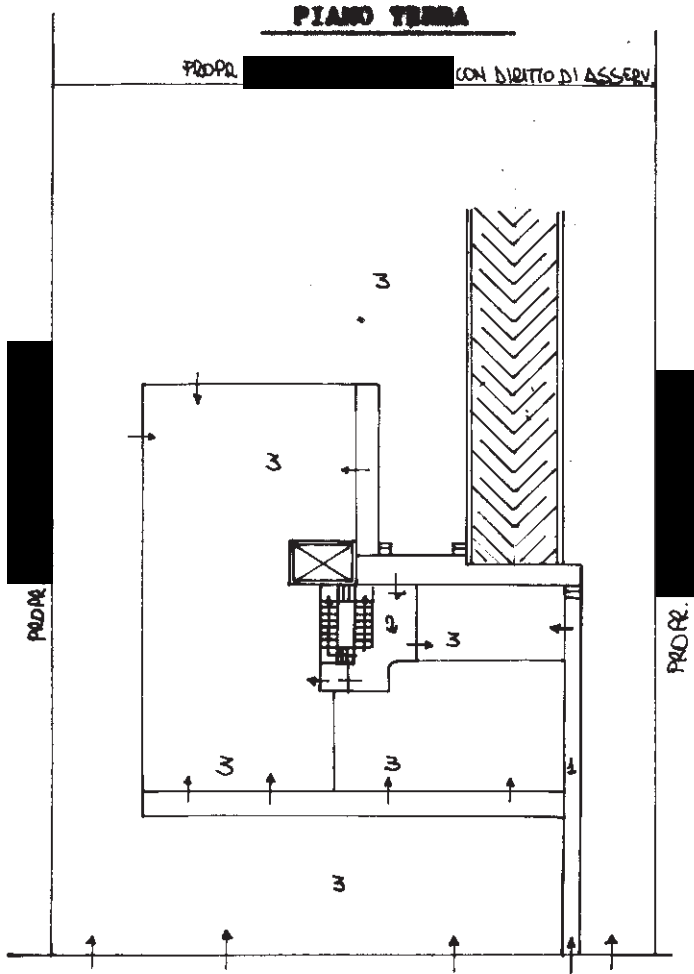
ELABORATO PLANIMETRICO

Rif. tipo mappale n. 13841 del 23.06.1988

Comune di Bovalino foglie 10 part.1123



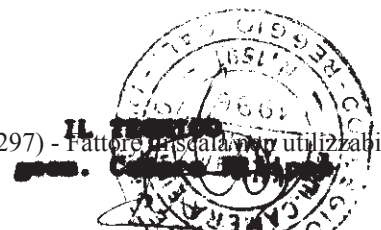
scala 1:500



- Sub 1 Bene Comune non Consibile (ingresso pedonale) a tutti i sub
- Sub 2 Bene Comune non consibile (vano scala) a tutti i sub
- Sub 3 U.I. adibita a stabilimento per imbottigliamento e confezionamento di olio d'oliva (p.t. e p. S-1)
- Sub 4 U.I. in corso di costruzione (p.1°)
- Sub 5 U.I. in corso di costruzione (p.1°)

10
1123
PPPP

Catasto dei Fabbricati - Situazione al 13/05/2019 - Comune di BOVALINO (B098) - < Foglio: 10 - Particella: 1123 - Elaborato planimetrico >



**Agenzia del Territorio
CATASTO FABBRICATI
Ufficio Provinciale di
Reggio Calabria**

ELABORATO PLANIMETRICO

Compilato da:
Camera Filippo
Iscritto all'albo:
Geometri
Prov. Reggio Calabria N. 1591

Comune di Bovalino
Sezione: Foglio: 10 Particella: 1123

Protocollo n. 000099242 del 10/04/2003
Tipo Mappale n. del

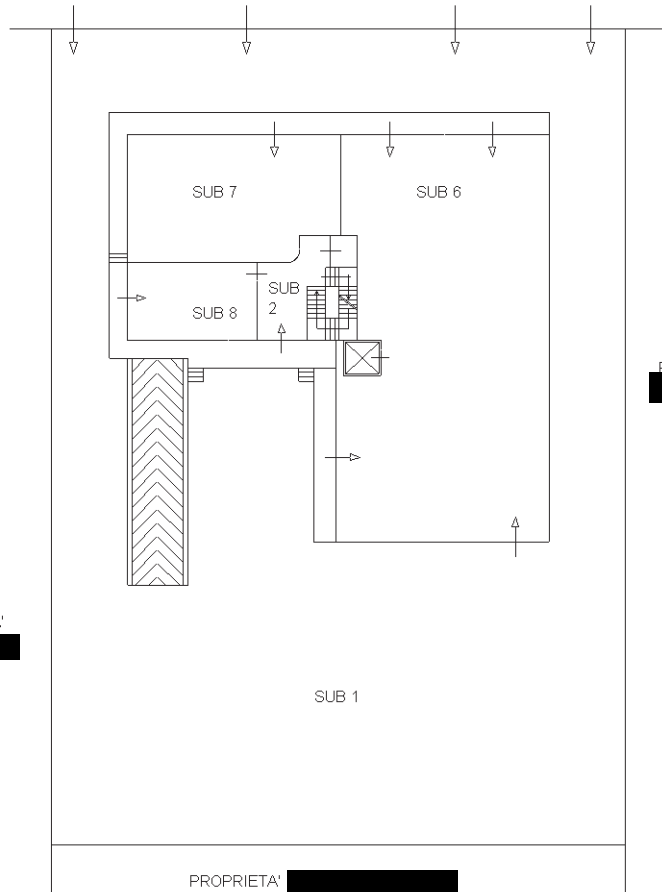
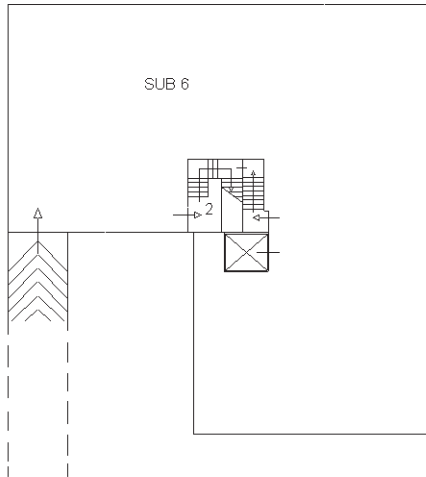
Dimostrazione grafica dei subalterni

Scala 1 : 500

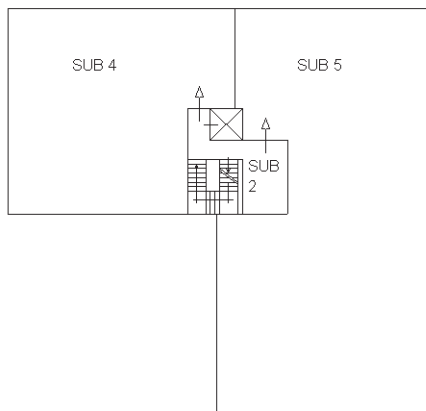
PIANO TERRA

VIA ALDO MORO

PIANO S-1



PIANO PRIMO



Agenzia delle Entrate
CATASTO FABBRICATI
Ufficio Provinciale di
Reggio Calabria

ELABORATO PLANIMETRICO

Compilato da:
Camera Filippo
Iscritto all'albo:
Geometri
Prov. Reggio Calabria N. 1591

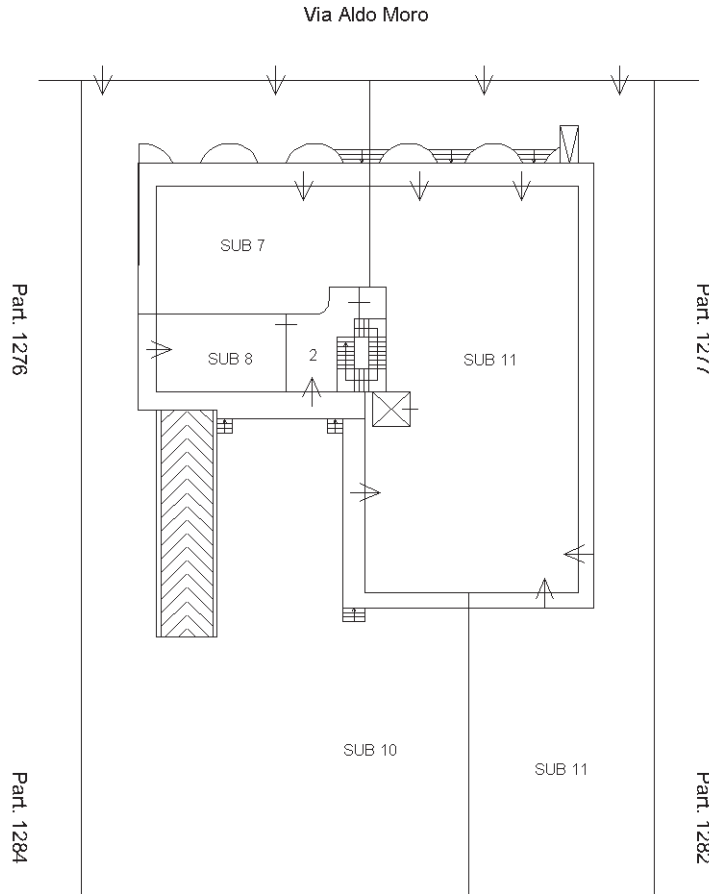
Comune di Bovalino
Sezione: Foglio: 10 Particella: 1123

Protocollo n. RC0339857 del 07/11/2014
Tipo Mappale n. del

Dimostrazione grafica dei subalterni

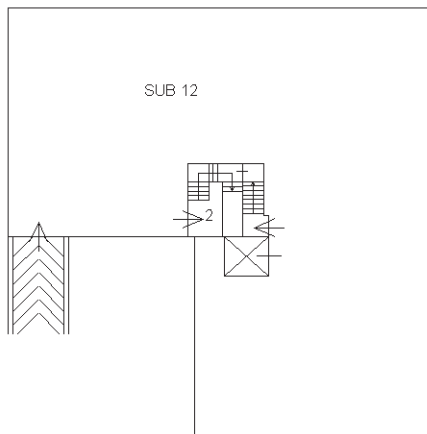
Scala 1 : 500

PIANO TERRA

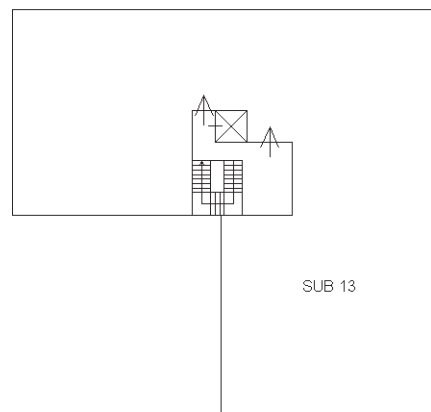


Part. 1103

PIANO S-1



PIANO PRIMO



ELABORATO PLANIMETRICO

Compilato da:
Albanese Giovanni
Iscritto all'albo:
Geometri
Prov. Reggio Calabria N. 1576

**Agenzia delle Entrate
CATASTO FABBRICATI
Ufficio Provinciale di
Reggio Calabria**

Comune di Bovalino

Protocollo n. RC0210709 del 17/12/2015

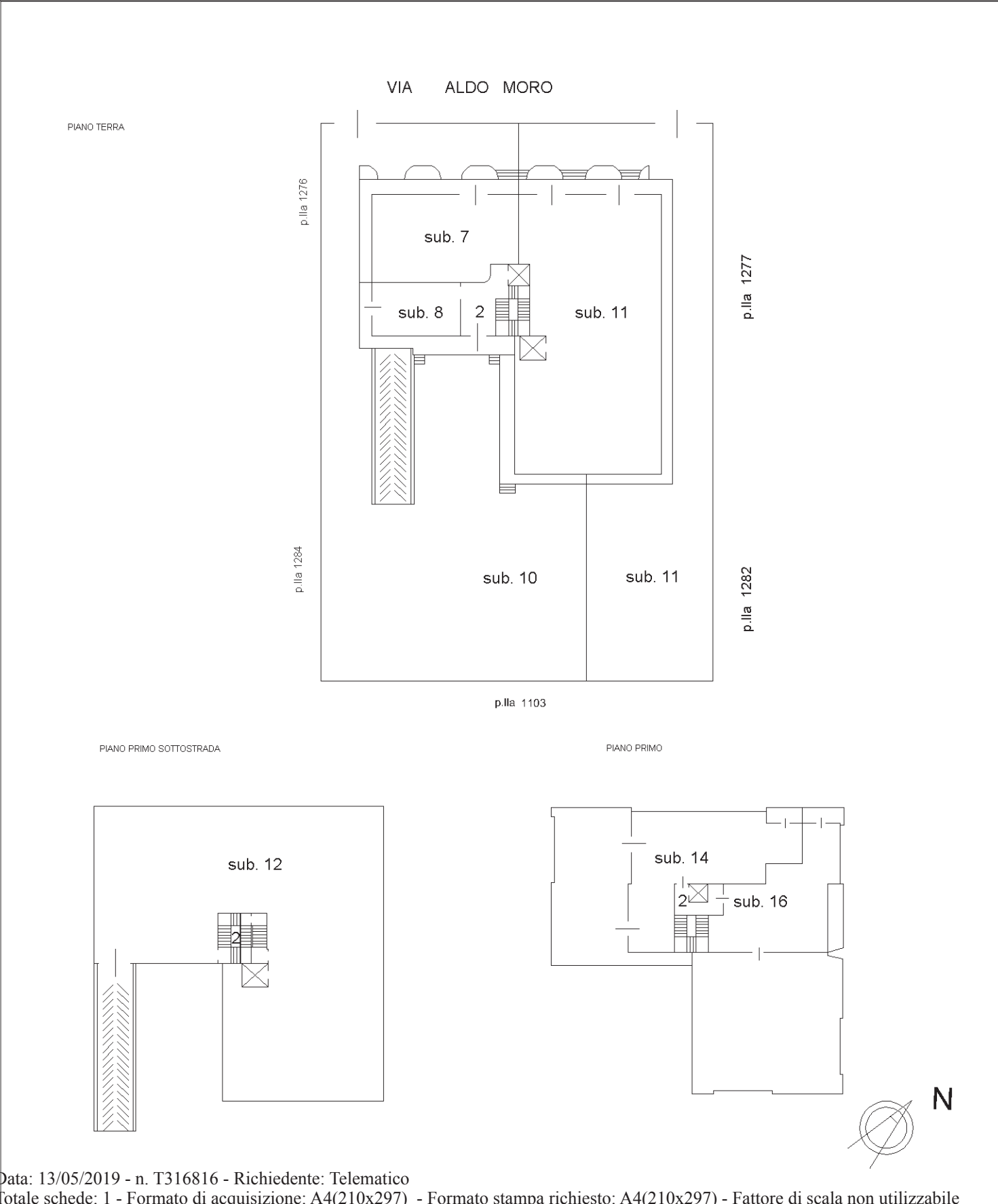
Sezione: Foglio: 10

Particella: 1123

Tipo Mappale n. del

Dimostrazione grafica dei subalterni

Scala 1 : 500



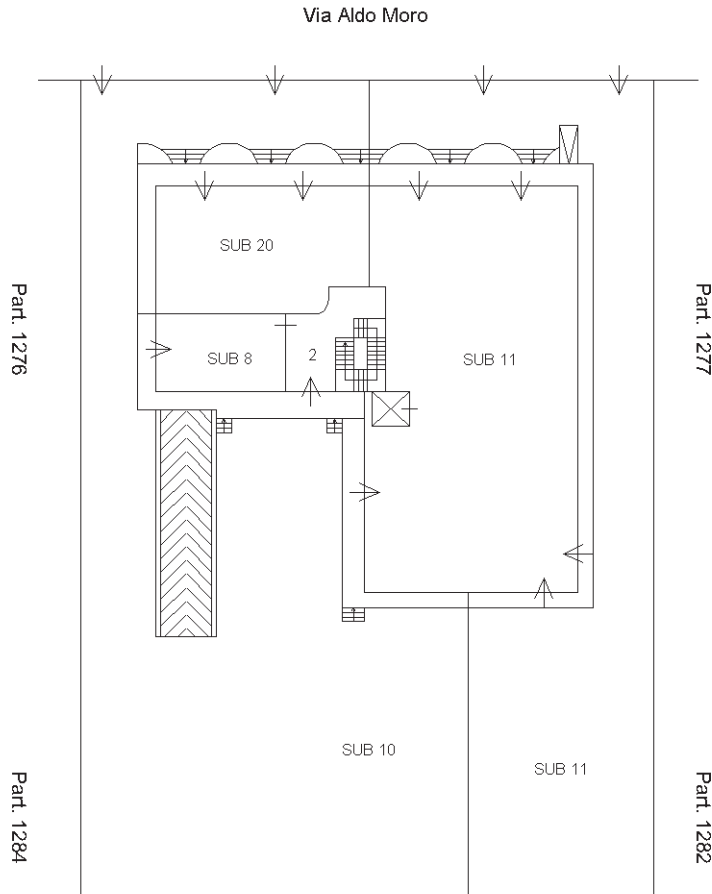
Catasto dei Fabbricati - Situazione al 13/05/2019 - Comune di BOVALINO (B098) - < Foglio: 10 - Particella: 1123 - Elaborato planimetrico >

ELABORATO PLANIMETRICO	
Compilato da: Camera Filippo	
Iscritto all'albo: Geometri	
Prov. Reggio Calabria	N. 1591

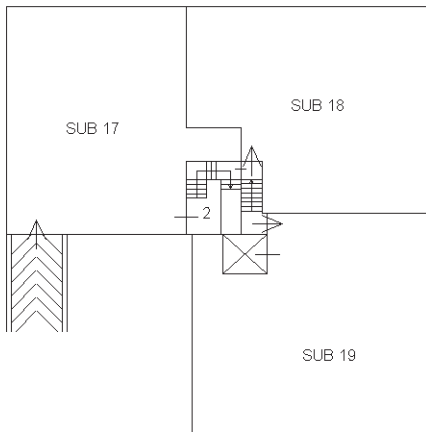
Agenzia delle Entrate
CATASTO FABBRICATI
Ufficio Provinciale di
Reggio Calabria

Comune di Bovalino	Protocollo n. RC0184818 del 13/12/2016
Sezione: Foglio: 10 Particella: 1123	Tipo Mappale n. del
Dimostrazione grafica dei subalterni	
Scala 1 : 500	

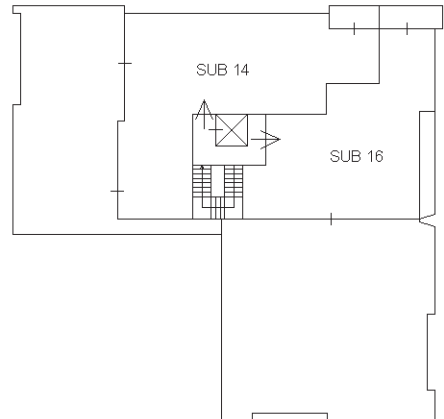
PIANO TERRA



PIANO PRIMO SOTTOSTRADA



PIANO PRIMO



Catasto dei Fabbricati - Situazione al 13/05/2019 - Comune di BOVALINO (B098) - < Foglio: 10 - Particella: 1123 - Elaborato planimetrico >

**Agenzia delle Entrate
CATASTO FABBRICATI
Ufficio Provinciale di
Reggio Calabria**

ELABORATO PLANIMETRICO

Compilato da:
Armone Giuseppe
Iscritto all'albo:
Ingegneri
Prov. Reggio Calabria N. A2339

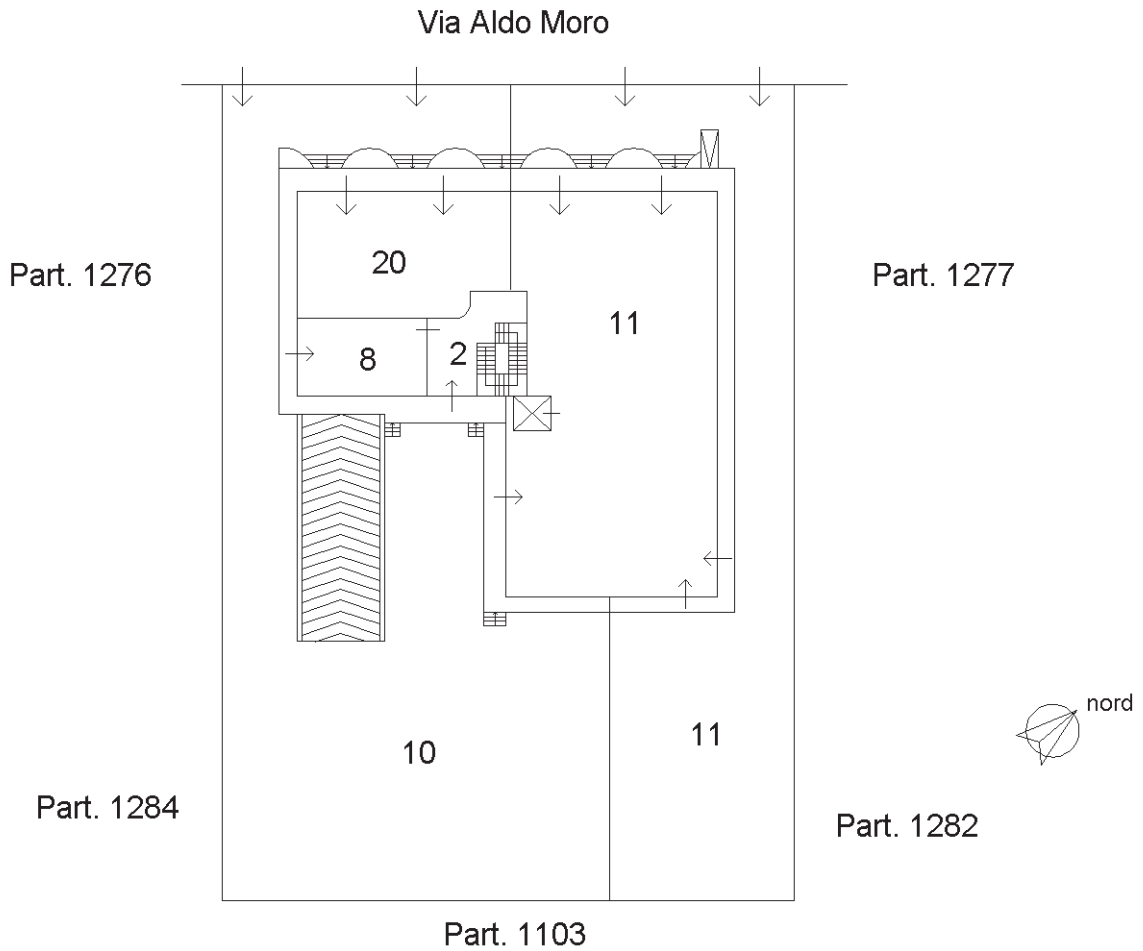
Comune di Bovalino
Sezione: Foglio: 10 Particella: 1123

Protocollo n. RC0149274 del 03/11/2017
Tipo Mappale n. del

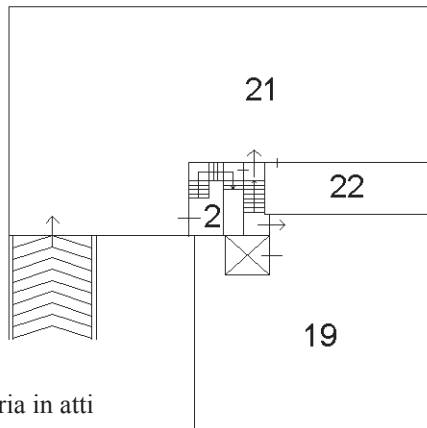
Dimostrazione grafica dei subalterni

Scala 1 : 500

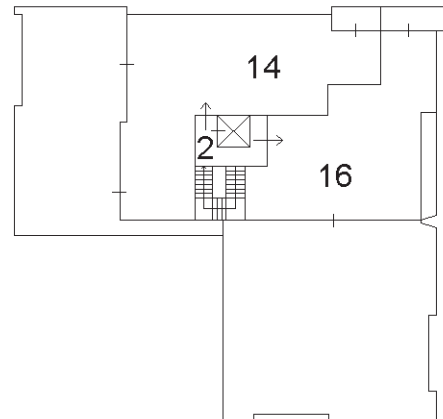
PIANO TERRA



PIANO PRIMO SOTTOSTRADA



PIANO PRIMO



Ultima planimetria in atti