

Foto 1 Accesso dalla strada Gavetelle



Foto 2 strada d'accesso alla proprietà

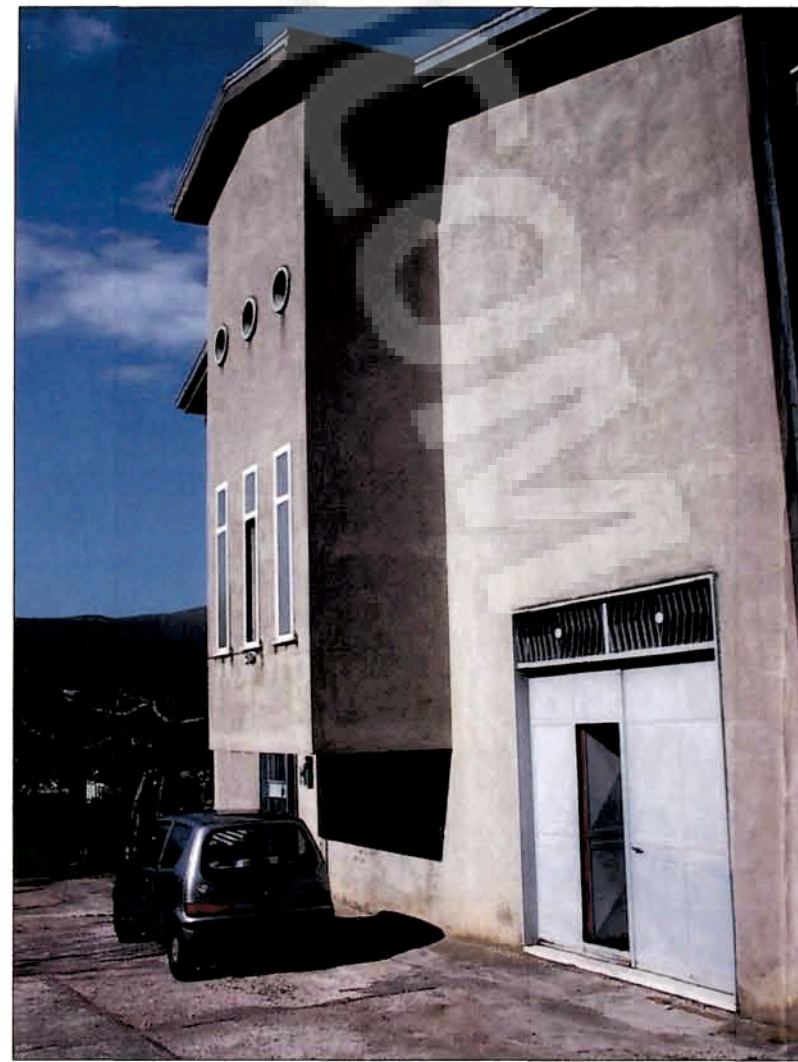


Foto 3



Foto 4

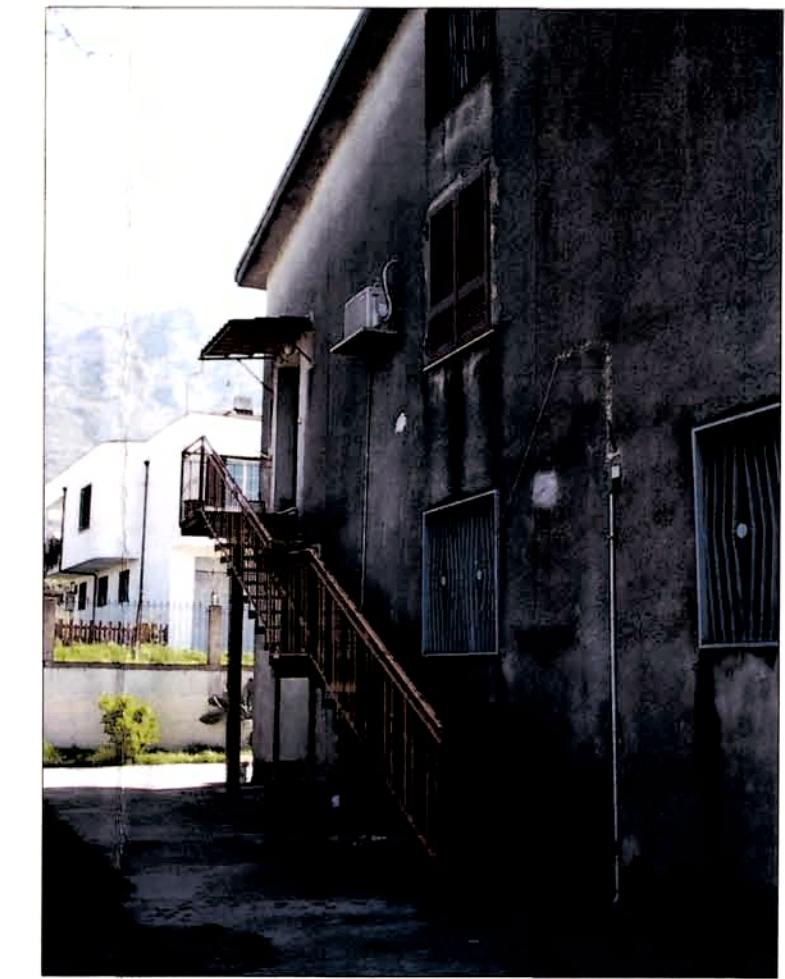
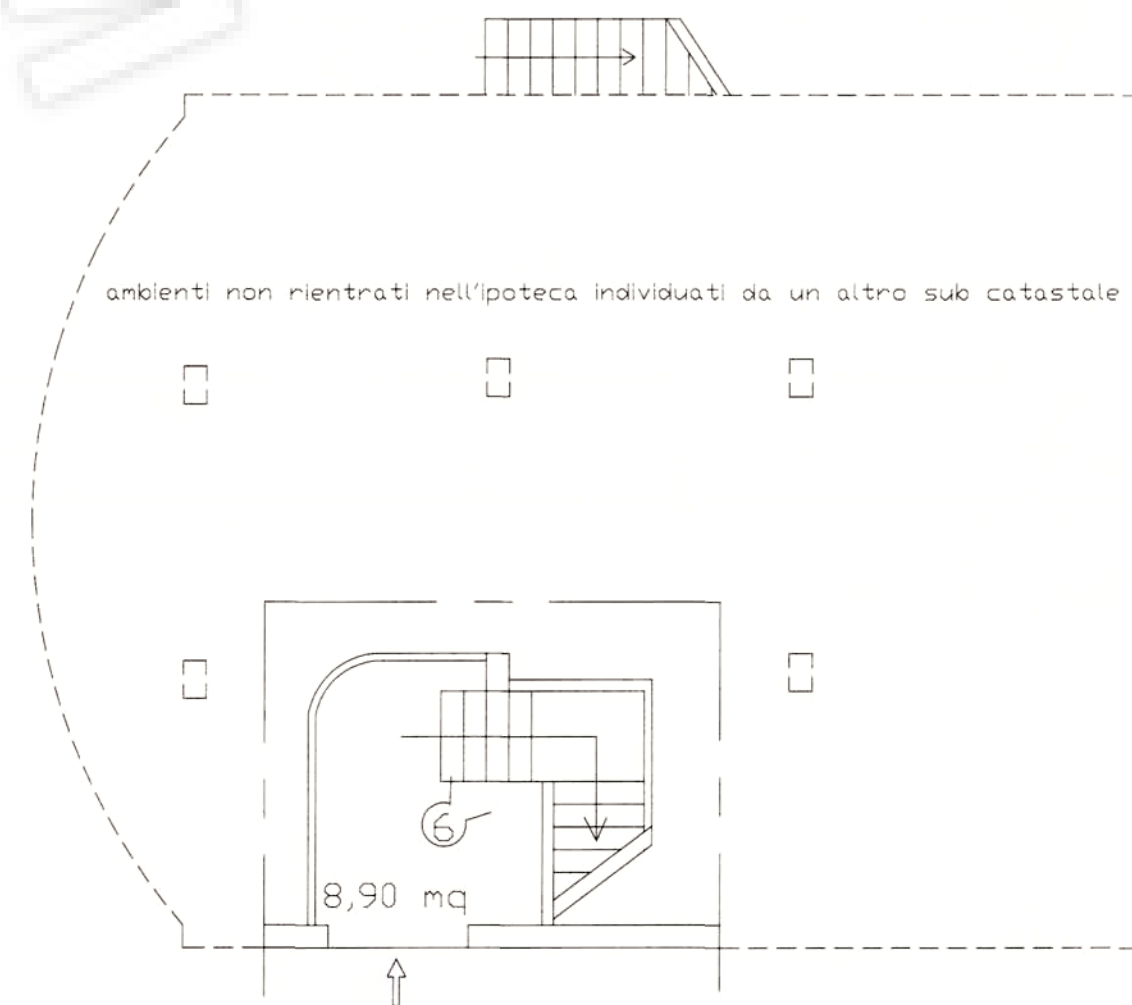
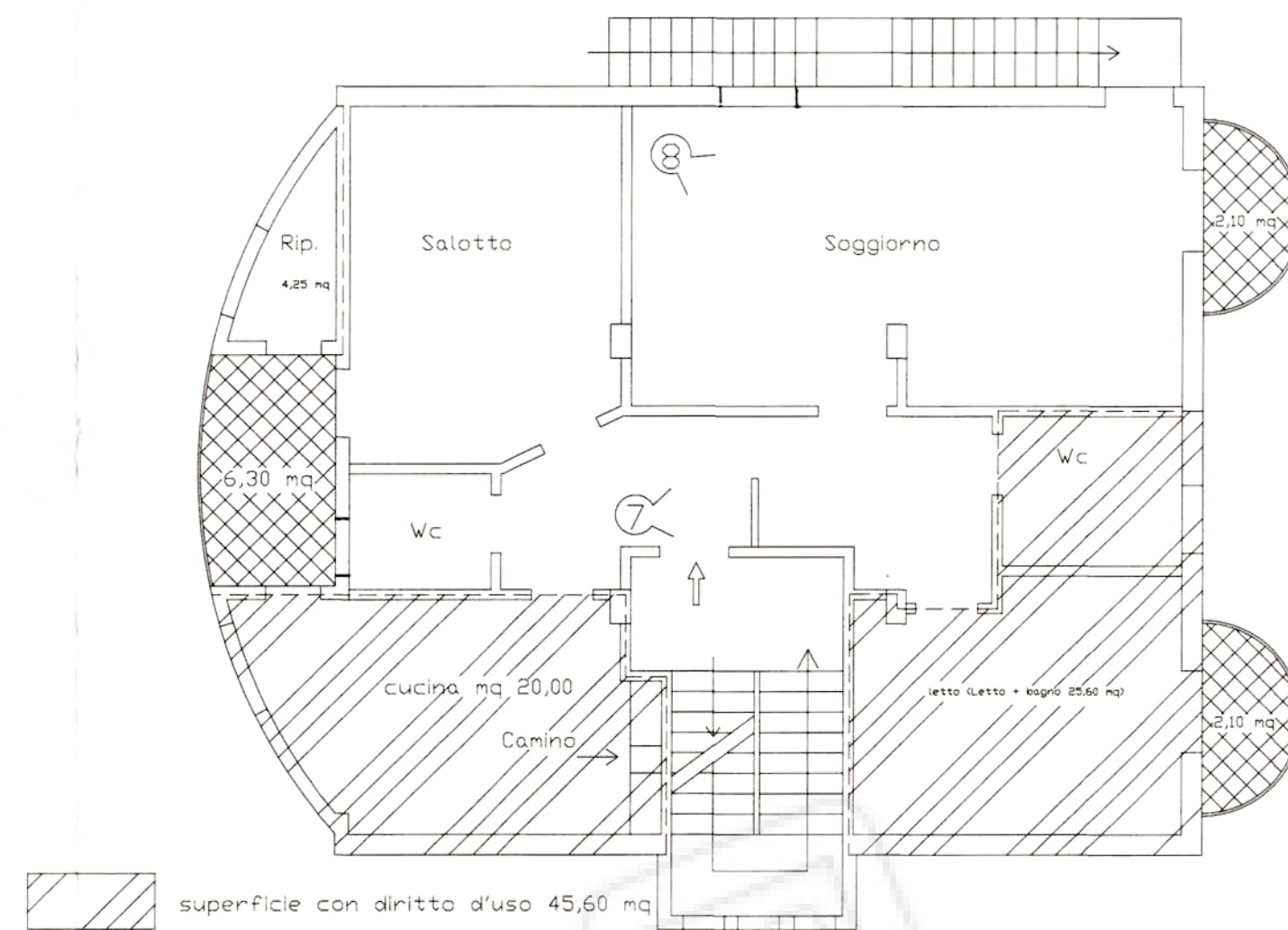


Foto 5 scala metallica abusiva

RILIEVO SCALA 1:100

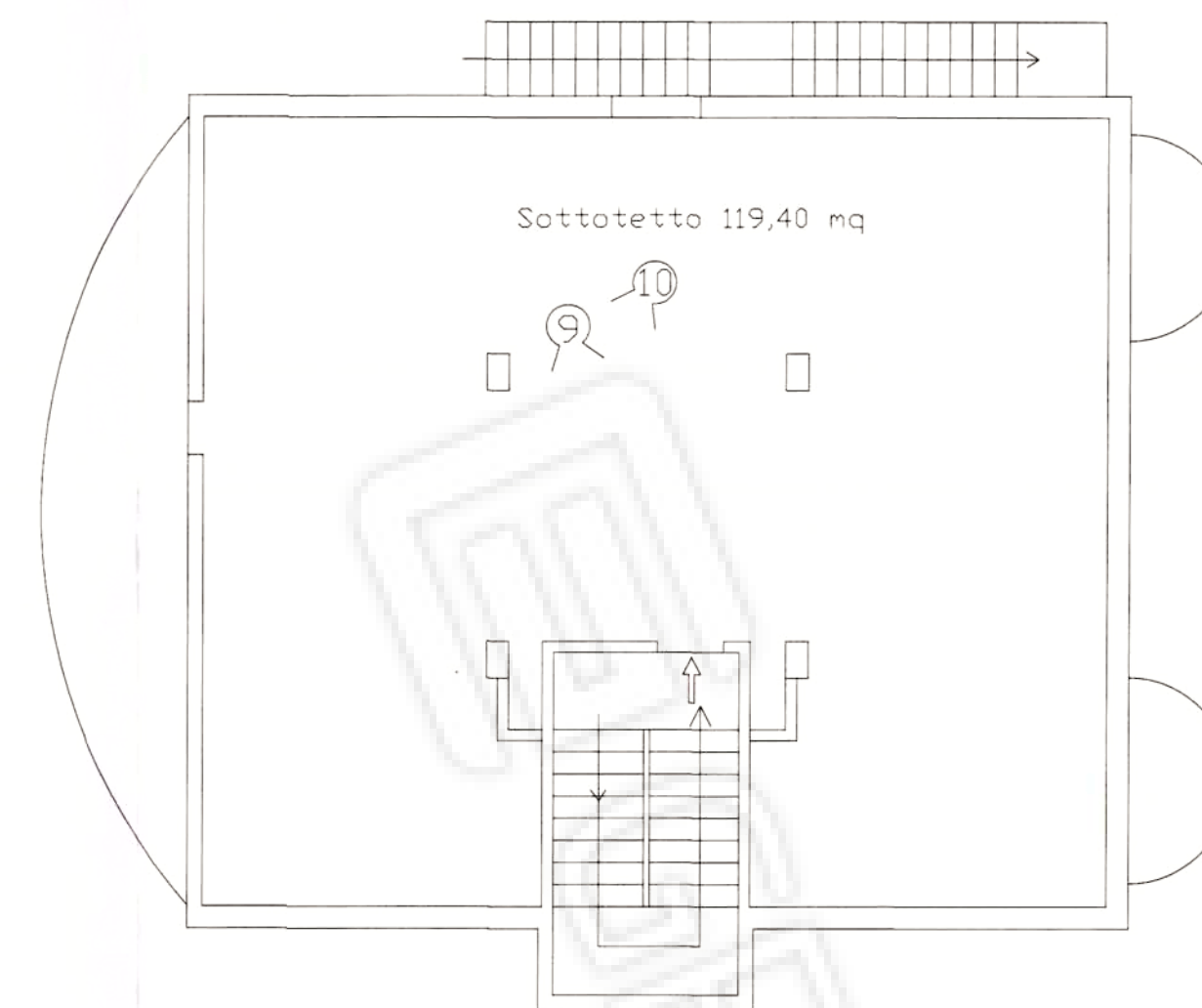


Piano Terra atrio e scala di accesso in comune con il proprietario di altro sub catastale

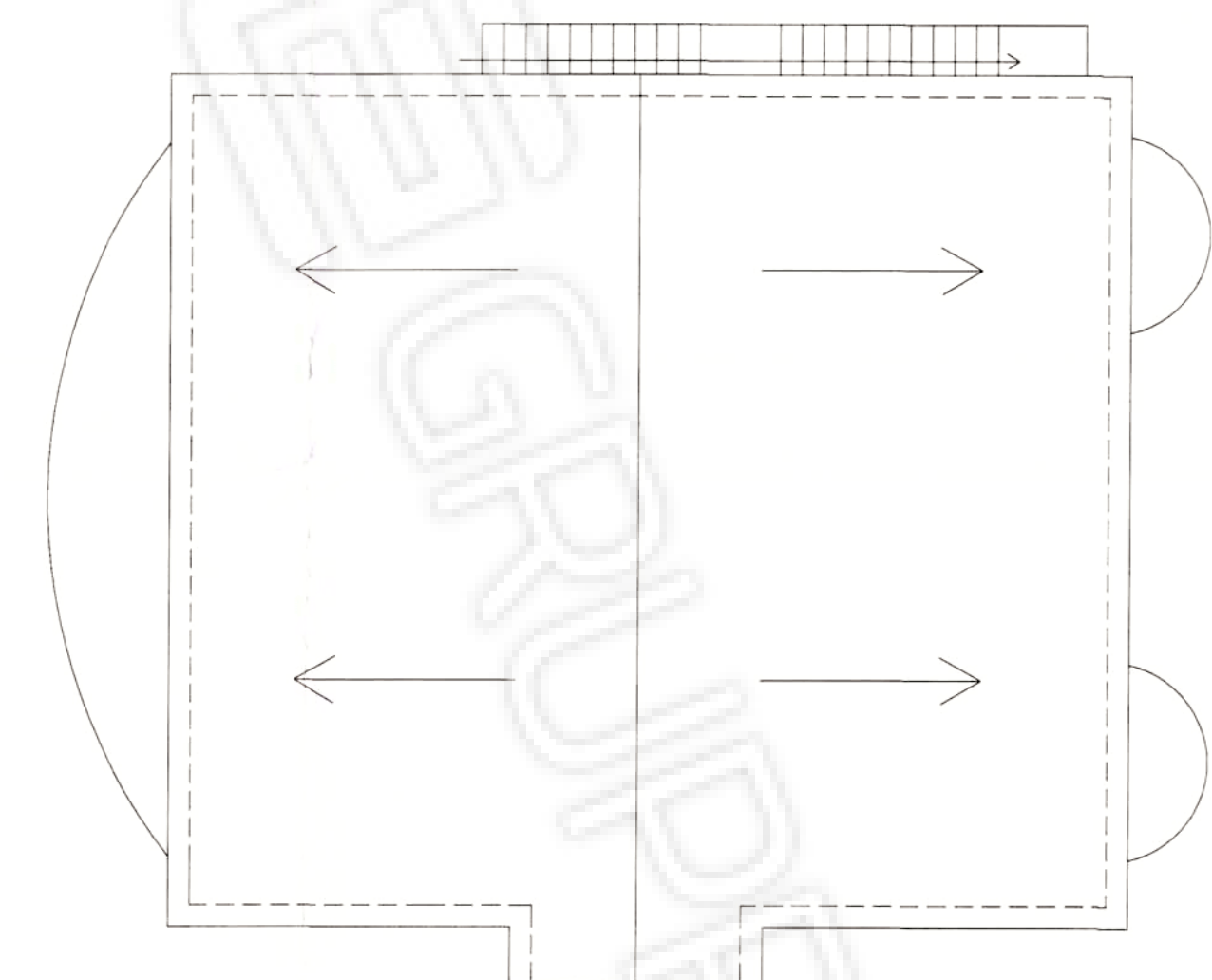


Piano primo

superficie con diritto d'uso 45,60 mq  
superficie abitazione pignorabile 84,50 mq



Sottotetto



Copertura



Foto 6 atrio e scala d'accesso

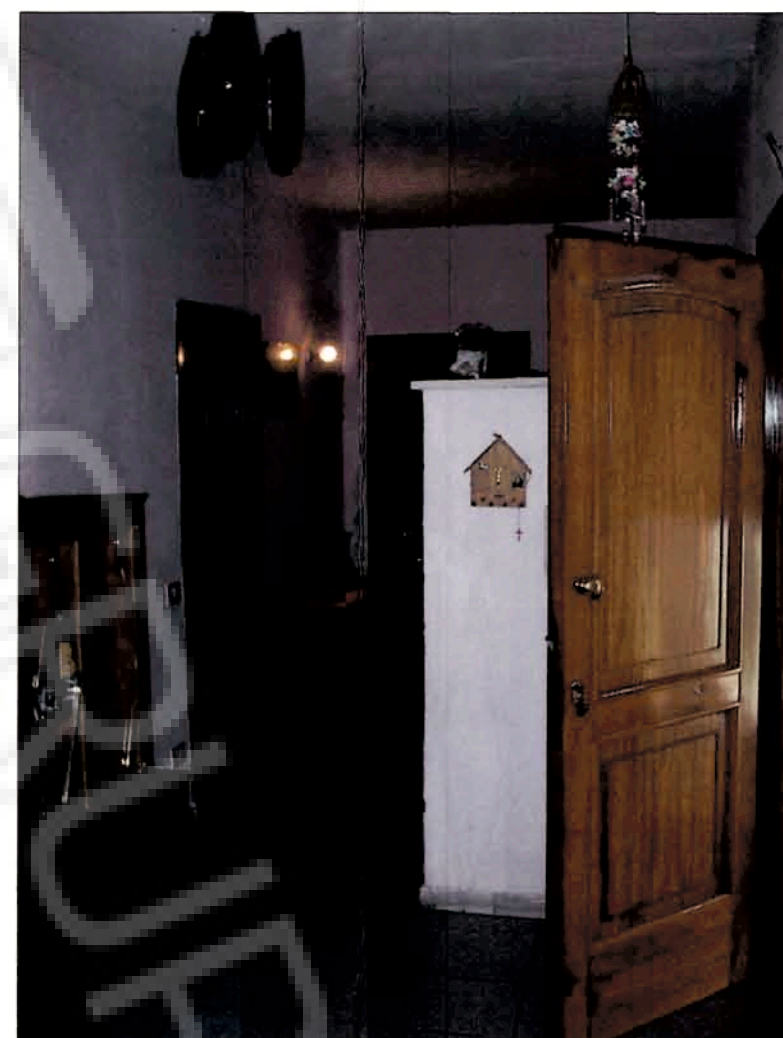


Foto 7

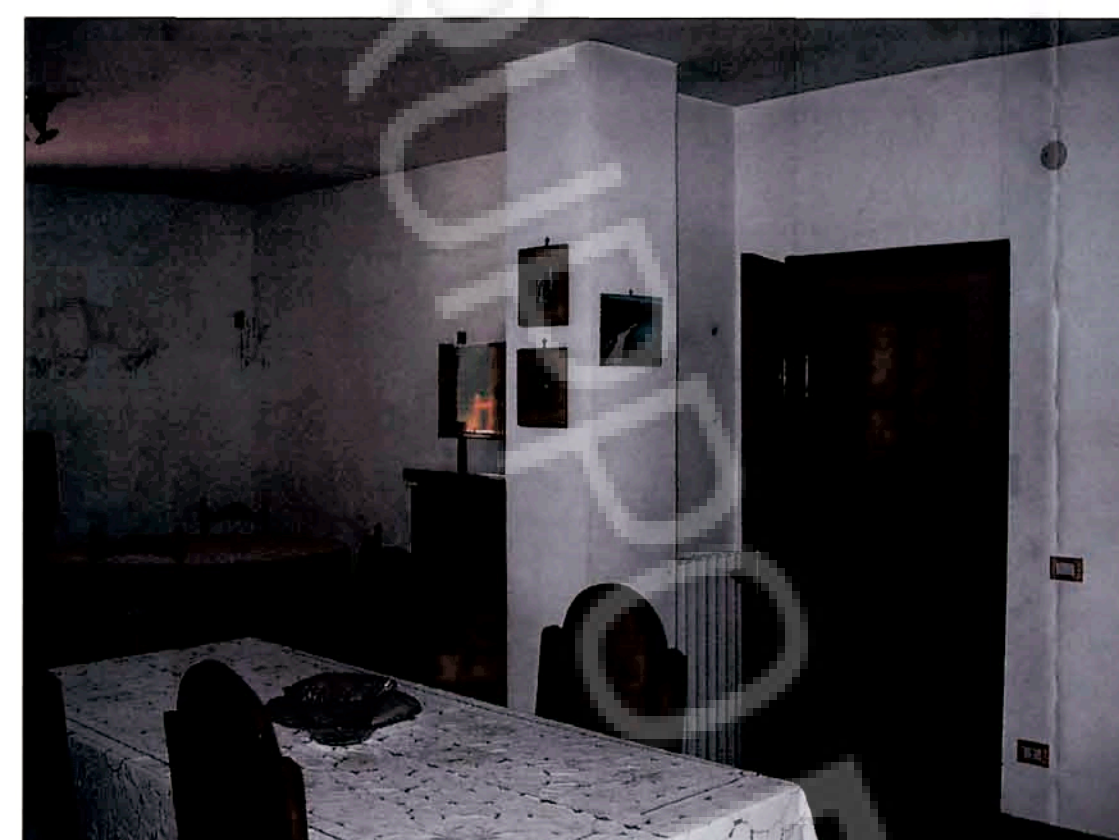


Foto 8



Foto 9 mansarda



Foto 10 mansarda