

Agenzia delle Entrate
CATASTO FABBRICATI
Ufficio Provinciale di
Napoli

Dichiarazione protocollo n. NA0137483 del 14/05/2018

Planimetria di u.i.u. in Comune di Napoli

Via Iv Novembre

civ. 21

Identificativi Catastali:

Sezione: SOC

Foglio: 5

Particella: 1295

Subalterno: 6

Compilata da:
Di Micco Luigi

Iscritto all'albo:
Geometri

Prov. Napoli

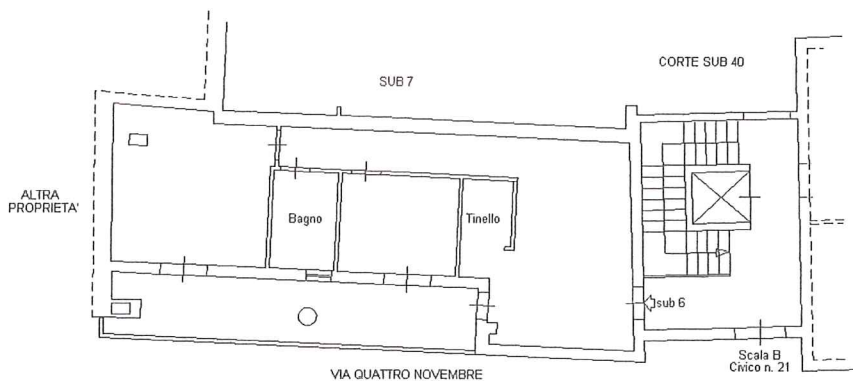
N. 4942

Scheda n. 1

Scala 1:200

PIANO TERRA

h=ml 2,70



PIANO S1

h=ml 2,40



Catasto dei Fabbricati - Situazione al 17/03/2019 - Comune di NAPOLI (F839) - < Sez. Urb.: SOC - Foglio: 5 - Particella: 1295 - Subalterno: 6 >
VIA IV NOVEMBRE n. 21 piano: T-S1 scala: B;

Ultima planimetria in atti

Data: 17/03/2019 - n. T3772 - Richiedente: DMCLGU67T21F839A

Totale schede: 1 - Formato di acquisizione: A4(210x297) - Formato stampa richiesto: A4(210x297)

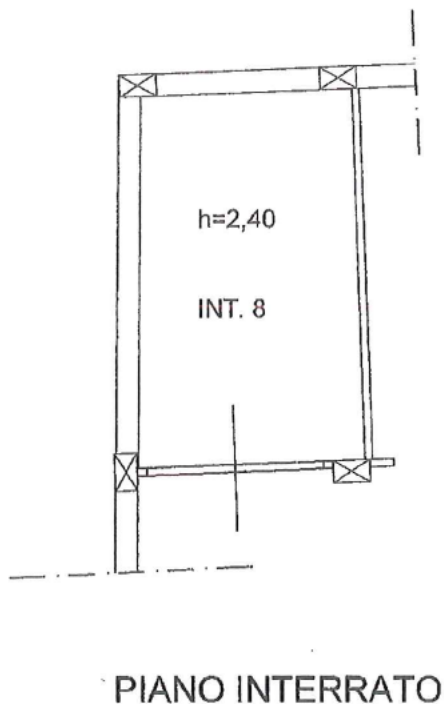
**Agenzia del Territorio
CATASTO FABBRICATI
Ufficio Provinciale di
Napoli**

Dichiarazione protocollo n. NA0687012 del 20/09/2007
Planimetria di u.i.u. in Comune di Napoli
Via Domenico Colasanto oiv. SN

Identificativi Catastali:
Sezione: SOC
Foglio: 5
Particella: 1295
Subalterno: 29

Compilata da:
[REDACTED]
Iscritto all'albo:
Geometri
Prov. Napoli N. 6367

Scheda n. 1 Scala 1:100



Catasto dei Fabbricati - Situazione al 17/03/2019 - Comune di NAPOLI (F839) - < Sez. Urb.: SOC - Foglio: 5 - Particella: 1295 - Subalterno: 29 >
VIA DOMENICO COLASANTO n. SN piano: S1 interno: 8;

Ultima planimetria in atti

Data: 17/03/2019 - n. T3783 - Richiedente: DMCLGU67T21F839A

Totale schede: 1 - Formato di acquisizione: A4(210x297) - Formato stampa richiesto: A4(210x297)