



Tribunale di Civitavecchia
Il nota integrativa alla C.T.U. R.G. 168/2021
Settore esecuzioni immobiliari
G.E. Dott Stefano Palmaccio

Premessa:

Il Sottoscritto, Arch. Fernando Oronzi, con studio in via Lombardia n° 2, 00063, Campagnano di Roma, iscritto all' Ordine degli Architetti Pianificatori, Paesaggisti e Conservatori di Roma e Provincia al n° 16857, come da verbale di udienza del 14/02/2024 (all 1), del G.E. Stefano Palmaccio, redige la presente nota integrativa, alla bozza di perizia depositata, al fine di quantificare, per ciascuna istanza di concessione in sanatoria depositata, il saldo dovuto al Comune di Fiumicino inerente gli oneri concessori.

Come descritto al punto 10 della perizia, il bene oggetto di esecuzione è parte di un fabbricato costruito in assenza di licenza edilizia.

La legittimazione urbanistica del bene è data dalle domande di concessione in sanatoria, ai sensi della L 724/94:

- P.llo 13176 del 28/02/95, dichiarante
- P.llo 13177 del 28/02/95; dichiarante
- P.llo 13178 del 28/02/95; dichiarante

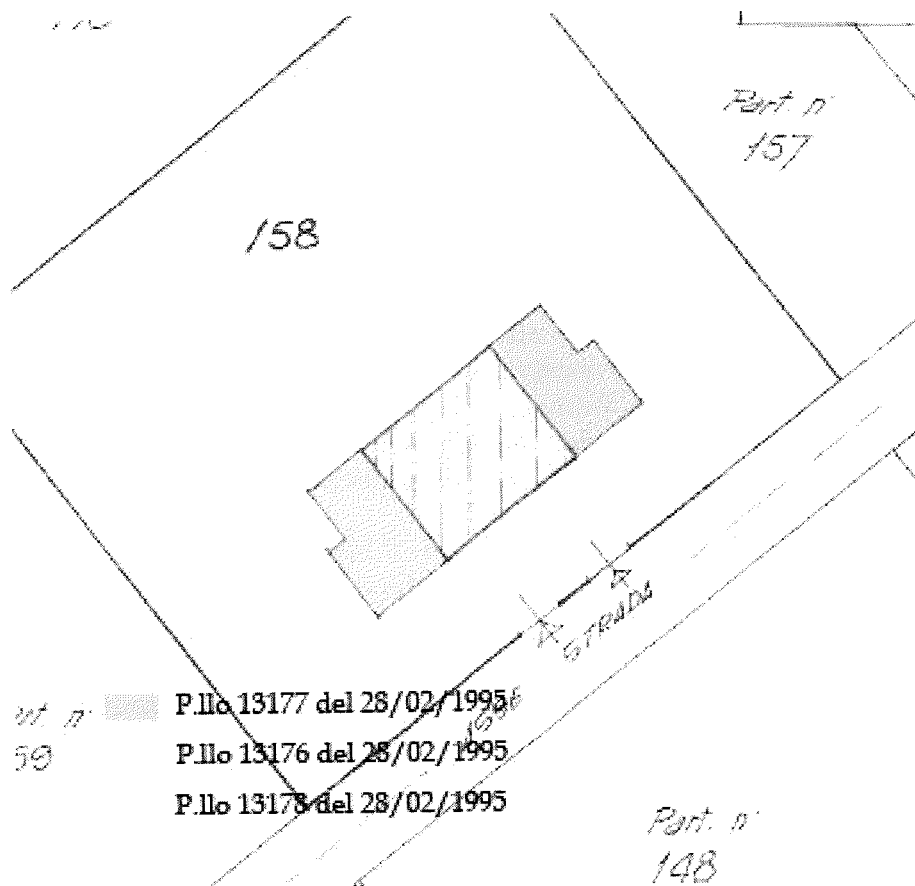
Nelle domande di condono, i soggetti istanti, ognuno per i propri diritti, al piano terra dell' edificio, dichiarano n°2 negozi, di 50 mq ognuno, ed un locale artigianale di 110 mq, e gli appartamenti del piano superiore, non ancora ultimati.

Il fabbricato è stato costruito in assenza di licenza edilizia.

La legittimazione urbanistica del bene è data dalle domande di concessione in sanatoria, ai sensi della L 724/94:

- P.llo 13176 del 28/02/95, dichiarante (all 2);
- P.llo 13177 del 28/02/95; dichiarante (all 2a);
- P.llo 13178 del 28/02/95; dichiarante (all 2b).





Descrizione della procedura di calcolo degli oneri concessori e riferimenti normativi

La L. 724/94 art 39 comma 4, prevedeva il deposito presso l' amministrazione Comunale competente dell' istanza di condono accompagnata dalla ricevuta di pagamento dell' oblazione dovuta, la quale a seconda dei casi era versata in un'unica soluzione oppure dilazionata con tempistiche imposte dalla presente Legge.

Il comma 9 prevedeva il deposito comprovante il pagamento di un anticipo degli oneri concessori, i quali venivano dilazionati con le medesime tempistiche dell' oblazione. Quindi Lo Scrivente per ogni istanza di concessione in sanatoria in primo luogo verificherà:

- Importo e saldo oblazione;
- Verifica dell' avvenuto pagamento dell' anticipo degli oneri concessori.

Per ognuna delle istanze procederà al calcolo totale degli oneri concessori, che sono composti da:

- Costo di costruzione;
- Urbanizzazione primaria;
- Urbanizzazione secondaria;
- Interessi legali calcolati sulla somma restante da versare dal 1994 all' attualità.





Il Calcolo degli oneri concessori è fatto ai sensi della delibera del commissario straordinario n 133 del 1993 e successive modificazioni, (all 3, 3a, 3b):

Calcolo Oneri Concessori	Coeffizienti				Tariffa (art. 4)	Coeffiziente	Cassa	Importo
	Cubatura (m ³)	Zona di P.R.G. (vedi tab. C)	Andamento demografico	Fattore coefficiente riduzione (vedi nota n. 1)				
Urbanizzazione primaria			0,5	1,05	1	1,05	0,8	
Urbanizzazione secondaria			0,5	1,05	1	1,05	0,8	
Tot. Oneri Urbanizzazione								

Nota n. 1: In tutto il territorio compreso entro 4 Km. dalla costa marina coefficiente=1,05 oltre i 4 Km. coefficiente=...

LOCALITA'	ZONA DI P.R.G.	DENSITA' TERRITORIALE ab/ha	INDICE DI FABBRICABILITA' mc/mq	URBANIZZAZIONE PRIMARIA L/mq	URBANIZZAZIONE SECONDARIA L/mq
	F1		1,5	64.430	0
FIUMICINO	0	110	0,8	70.550	0
	H*	50	0,01	72.300	0

Il costo di costruzione è calcolato ai sensi della Circolare esplicativa del Comune di Roma del 27/06/2013 prot n 67246, punto 4.1, (all 4):



ROMA CAPITALE

Dipartimento Programmazione e Attuazione Urbanistica
 Direzione Attuazione degli Strumenti Urbanistici
 U.O. Passaggi di costruire

4.1 Interventi di "Nuova costruzione"

Il contributo relativo al costo di costruzione per la categoria degli interventi di "Nuova costruzione" cui sono ascrivibili quelli della nuova edificazione "NE", della demolizione integrale e ricostruzione di edifici "DR" e dell'ampliamento di edifici all'esterno della sagoma esistente "AMP", è dovuto nella seguente misura:

b) Immobili con destinazione non residenziale

b.1) turistico-ricettivo (destinazione d'uso contenuta nella funzione di cui all' art. 6 comma 1 lett. d), con l'esclusione delle strutture ricettive all'aria aperta, delle NTA del PRG)

$$Ccc = Ce \times 6\% \text{ (art. 10 D.C.C. 2966/78 ss.mm.ii.)}$$

b.2) commerciale (destinazione d'uso contenute nella funzione di cui all' art. 6 comma 1 lett. b), nonché le destinazioni d'uso del commercio all'ingrosso, dei depositi e magazzini di vendita di cui all'art. 6 comma 1 lett. e), delle NTA del PRG)

$$Ccc = Ce \times 7\% \text{ (art. 10 D.C.C. 2966/78 ss.mm.ii.)}$$

b.3) direzionale (destinazione d'uso contenuta nella funzione di cui all' art. 6 comma 1 lett. c), con l'esclusione delle attrezzature collettive per lo sport, delle NTA del PRG)

$$Ccc = Ce \times 8\% \text{ (art. 10 D.C.C. 2966/78 ss.mm.ii.)}$$

b.4) impianti sportivi e turistico ricettivo complementari (destinazioni d'uso contenute nella funzione di cui all' art. 6 comma 1 lett. c parte e lett. d parte, delle NTA del PRG)

$$Ccc = Ce \times 5\% \text{ (art. 10 D.C.C. 2966/78 ss.mm.ii.)}$$

Ce è il computo metrico estimativo, quindi il costo di produzione del bene, al 1994. Allo stesso valore ci si arriva anche con i Valori di costruzione per tipologie edilizie. Prezziario Dei del 2004, edilizia residenziale di tipo economico:





St.Arch. Studio di Architettura di Fernando Oronzi
Via Lombardia 2, 00063 Campagnano di Roma, tel. 0690154347, Cell. 3384177912, e-mail:st.arch.oronzi@gmail.com

costo dell' opera a mq: € 521,00;

costo dell' opera a mc: € 158,00.

Riportato attraverso gli indici ISTAT al 1994:

costo dell' opera a mq è: € 309,87;

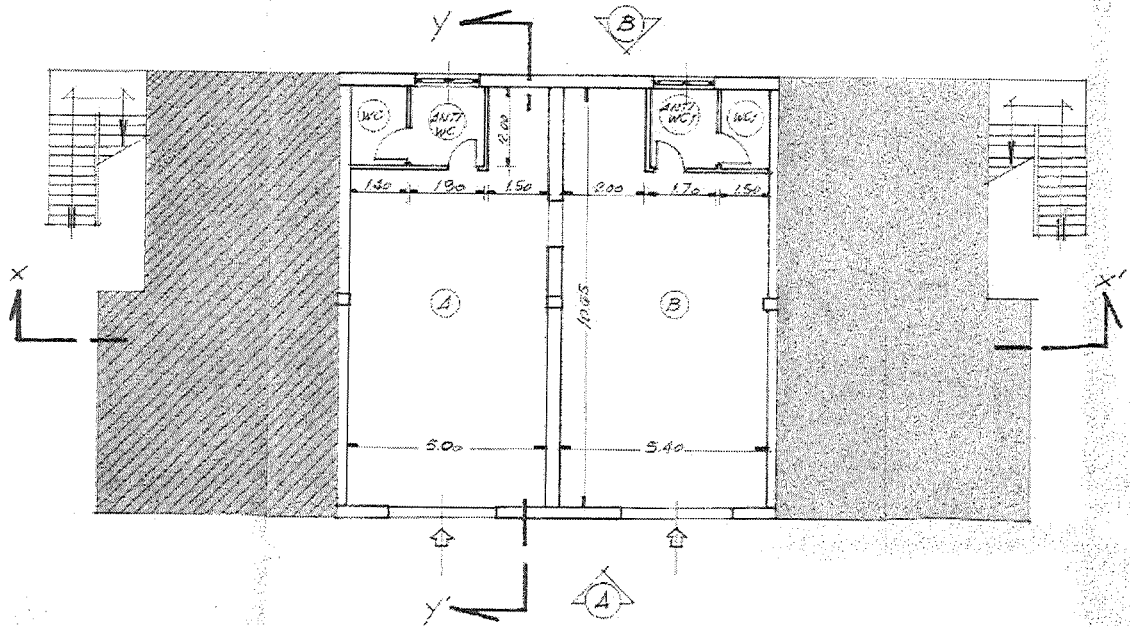
costo dell' opera a mc: € 96,83.





P.Ilo 13176 del 28/02/95, dichiarante
Mq 110 di Artigianale

-DATI METRICI LOCALE ARTIGIANALE			
		SU	SUR
(A)	mq	/	45,90
(B)	mq	/	50,37
WC + SANI WC	mq	/	6,6
WC + SANI WC	mq	/	6,4
Totale = mq.			109,27



Oblazione : £ 3.960.000, versata in unica rata

CONTI CORRENTI POSTALI
ATTESTAZIONE di £ 3.960.000
 in favore di Fam. Oronzi
 sul C/C N. **255000** intestato a
ENTE POSTE ITALIANE alla Amministrazione P.T.
OBBLAZIONE per l'acquisto EDILIZIO
 consegnata da _____
 residente in _____
 Codice Fiscale _____
 data _____
 L. 12 DIC 1991
 Bollo dell'Ufficio PT

St.Arch. Studio di Architettura di Fernando Oronzi
 Via Lombardia 2, 00063 Campagnano di Roma, tel. 0690154347, Cell. 3384177912, e-mail: st.arch.aronzi@gmail.com

Firmato Da: FERNANDO ORONZI Emesso Da: ARUBAPEC EU QUALIFIED CERTIFICATES CA G1 Serial#: 7ef02fce6d683763ad84ad70da4e1171





Oneri Concessori

- dovuti da dichiarazione: £ 8.415.000;
- Versati come anticipo: £ 500.000.

CONTI CORRENTI POSTALI
 ATTESTAZIONE
 di versamento a L. 500.000
 Lire *Comparsa n. 6*
 sul C/C N. *82332002*
 intestato a *COMUNE DI FIVOLENZA*
 eseguito da
 residente in *ROVERETO*
 addì *22 FEB 1992*
 Bando degli uffici postali
 6881022000
 UFFICIO POSTALE
 10077 22 FEB 1992
 Bolla a data *22 FEB 1992*
 di servizio n. *4*

Sono stati versati successivamente nel 1996 altri £ 6.000.000:

CONTI CORRENTI POSTALI
 ATTESTAZIONE
 di versamento a L. *1.500.000*
 Lire *Comparsa n. 1*
 sul C/C N. *82332002*
 intestato a *COMUNE DI FIVOLENZA*
 eseguito da
 residente in *ROVERETO*
 addì *22 FEB 1992*
 Bando degli uffici postali
 6881022000
 UFFICIO POSTALE
 10077 22 FEB 1992
 Bolla a data *22 FEB 1992*
 di servizio n. *4*

CONTI CORRENTI POSTALI
 ATTESTAZIONE
 di versamento a L. *2.000.000*
 Lire *Comparsa n. 2*
 sul C/C N. *82332002*
 intestato a *COMUNE DI FIVOLENZA*
 eseguito da
 residente in *ROVERETO*
 addì *22 FEB 1992*
 Bando degli uffici postali
 6881022000
 UFFICIO POSTALE
 10077 22 FEB 1992
 Bolla a data *22 FEB 1992*
 di servizio n. *4*

CONTI CORRENTI POSTALI
 ATTESTAZIONE
 di versamento a L. *2.500.000*
 Lire *Comparsa n. 3*
 sul C/C N. *82332002*
 intestato a *COMUNE DI FIVOLENZA*
 eseguito da
 residente in *ROVERETO*
 addì *22 FEB 1992*
 Bando degli uffici postali
 6881022000
 UFFICIO POSTALE
 10077 22 FEB 1992
 Bolla a data *22 FEB 1992*
 di servizio n. *4*

Calcolo oneri concessori totali

Up: $462 \text{ mc} \times 0.6 \times 0.9 \times 1.05 \times £ 72.200 \times 1.05 \times 0.8 = £ 15.886.986,192 / € 8204.94$

Us: non dovuta

Costo di costruzione:

Cc: $€ 309,87 \times 110 \text{ mq} \times 8\% = € 2.726,85$

Oneri concessori rimanenti da versare sui quali applicare l' interesse legale:

$€ 8204.94 - € 3356.97 = € 4.847,97$

St.Arch. Studio di Architettura di Fernando Oronzi
 Via Lombardia 2, 00063 Campagnano di Roma, tel. 0690154247, Cell. 3384177912, e-mail:st.arch.oronzi@gmail.com





St.Arch. Studio di Architettura di Fernando Oronzi
Via Lombardia 2, 00063 Campagnano di Roma, tel. 0690154247, Cell. 3384177912, e-mail: st.arch.oronzi@gmail.com

Calcolo interessi legali

Data iniziale	01-01-1994
Data finale	03-07-2024
Capitale	€ 4.847,97
Capitalizzazione interessi	nessuna
Totale interessi	€ 4.290,78
Capitale + interessi	€ 9.138,75

Oneri concessori a saldo

Up: € 4.847,97
Cc: € 2.726,85
iL: € 4.290,78

Totale oneri concessori da versare: € 11.865,6

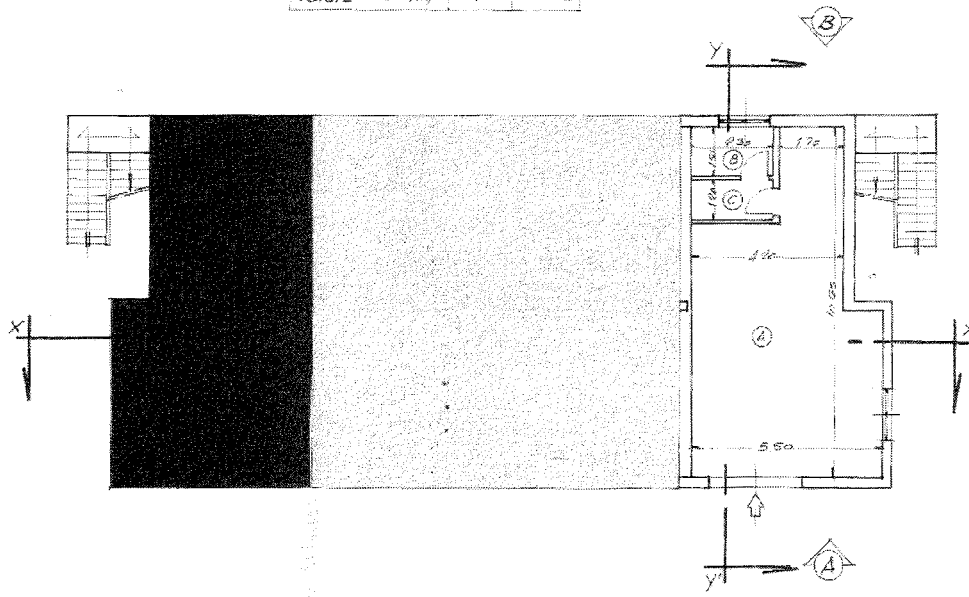




P.Ilo 13177 del 28/02/95, dichiarante Cangelmi Franco
Mq 50 di commerciale

- DATI METRICI LOCALE COMMERCIALE

		SU	SNP
A	m ²	/	42.11
B	m ²	/	3.45
C	m ²	/	2.72
Totale	= 114	/	50.32



Oblazione : £ 1.800.000, versata in unica rata

CONTI CORRENTI POSTALI
ATTESTAZIONE
di L. *A. Oronzi*
L. *Antonio Oronzi*

cod. C/C N. 255000 intestato a:
ENTE POSTE ITALIANE già Amministrazione P.T.
OBLAZIONE ABUSIVISMO EDILIZIO

esiguito da ...
residente in ...
Codice Fiscale ...
add. ...

Spazio dell'Ufficio P.T.

St.Arch. Studio di Architettura di Fernando Oronzi
Via Lombardia 2, 00063 Campagnano di Roma, tel. 0690154347, Cell. 3384177912, e-mail: st.arch.aronzi@gmail.com





St.Arch. Studio di Architettura di Fernando Oronzi
Via Lombardia 2, 00053 Campagnano di Roma, tel. 0690154347, Cell. 3384177912, e-mail: st.arch.oronzi@gmail.com

Calcolo interessi legali

Data iniziale	01-01-1994
Data finale	03-07-2024
Capitale	€ 2.365,38
Capitalizzazione interessi	nessuna
Totale interessi	€ 2.093,52
Capitale + interessi	€ 4.458,90

Oneri concessori a saldo

Up: € 2.365,38

Cc: € 1.091,48

iL: € 2.093,52

Totale oneri concessori da versare: € 5.550,38



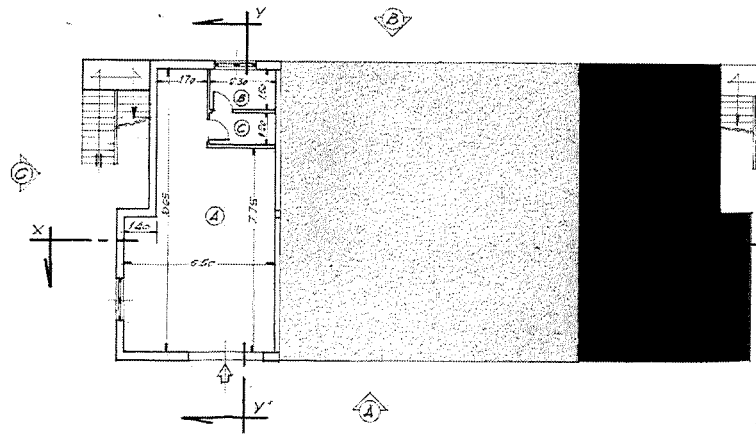


**P.llo 13178 del 28/02/95; dichiarante
Mq 50 di commerciale**

- PIANI PIANO TERZA - Rip. 1:100 - Situazione POST OPERAM

- DATI METRICI LOCALE COMMERCIALE

	SU	SUB	
Ⓐ	77	✓	63,85
Ⓑ	77	✓	345
Ⓒ	77	✓	675
Totale	77	✓	50,00



Oblazione : £ 1.800.000, versata in unica rata

CORRETTORI POSTALI
ATTESTAZIONE
 Ed. 04/01/1990

Il sottoscritto Antonio Biondini

sul C/C N. **255000** intestato a:
ENTE POSTE ITALIANE già Amministrazione P.z.
OBLAZIONE ABUSIVISMO EDILIZIO

seguito da ✓
 residente in _____
 Codice Fiscale _____
 città _____

in loco dell'Ufficio P.T.

St.Arch. Studio di Architettura di Fernando Oronzi
 Via Lombardia 2, 00063 Campagnano di Roma, tel. 0690154347, Cell. 3384177912, e-mail: st.arch.aronzi@gmail.com

Firmato Da: FERNANDO ORONZI Emesso Da: ARUBAPEC EU QUALIFIED CERTIFICATES CA G1 Serial#: 7ef02fce6d683763ad84ad70da4e1171





Oneri Concessori

- dovuti da dichiarazione: £ 12,905.550 (compreso il residenziale);
- Versati come anticipo: £ 500.000.

CONTI CORRENTI POSTALI
 ATTESTAZIONE di pagamento
 Lire 500.000

sul C/C N. 85532002
 intestato a COMUNE DI FIANZANO

seguito da
 residente in

Aut. Inviare all'Ufficio assistenza
 UFFICIO POSTALE Direzione del quartiere
 00187 Roma - Italia

Sono stati versati successivamente nel 1996 altri £ 9.000.000

CONTI CORRENTI POSTALI
 RICEVUTA di pagamento
 Lire 3.000.000

sul C/C N. 85532002
 intestato a COMUNE DI FIANZANO

seguito da
 residente in

Aut. Inviare all'Ufficio assistenza
 UFFICIO POSTALE Direzione del quartiere
 00187 Roma - Italia

CONTI CORRENTI POSTALI
 RICEVUTA di pagamento
 Lire 3.000.000

sul C/C N. 85532002
 intestato a COMUNE DI FIANZANO

seguito da
 residente in

Aut. Inviare all'Ufficio assistenza
 UFFICIO POSTALE Direzione del quartiere
 00187 Roma - Italia

Calcolo oneri concessori totali riferiti solo al commerciale

$$\text{Up: } 234,97 \text{ mc} \times 0.6 \times 0.9 \times 1.05 \times \text{£} 72.200 \times 1.05 \times 0.8 = \text{£} 8.080.011,13 / \text{€} 4172.98$$

Us: non dovuta

St.Arch. Studio di Architettura di Fernando Oronzi
 Via Lombardia 2, 00065 Campagnano di Roma, tel. 0690154347, Cell. 3384177912, e-mail: st.arch.oronzi@gmail.com

Firmato Da: FERNANDO ORONZI Emesso Da: ARUBAPEC EU QUALIFIED CERTIFICATES CA G1 Serial#: 7ef02fce6d6683763ad84ad70da4e1171





St.Arch. Studio di Architettura di Fernando Oronzi
Via Lombardia 2, 00063 Campagnano di Roma, tel. 0690154347, Cell. 3384177912, e-mail: st.arch.oronzi@gmail.com

Costo di costruzione:

Cc: € 309,87 X 50,32 mq X 7% = € 1.091,48

Oneri concessori rimanenti da versare sui quali applicare l' interesse legale:

€ 4172.98 - € 2453.17 = € 1.719,81

Calcolo interessi legali

Data iniziale	01-01-1994
Data finale	03-07-2024
Capitale	€ 1.719,81
Capitalizzazione interessi	nessuna
Totale interessi	€ 1.522,15
Capitale + interessi	€ 3.241,96

Oneri concessori a saldo

Up: € 1.719,81

Cc: € 1.091,48

iL: € 1.522,15

Totale oneri concessori da versare: € 4.333,44





Osservazioni tecniche finali

Ai fini della regolarizzazione e del rilascio, da parte degli Uffici comunali, delle concessioni in sanatoria, gli oneri concessori a saldo sono in totale di € 21.749,42 circa, ai quali Lo Scrivente consiglia al Giudice di aggiungervi il 20% di spese tecniche per un professionista.

Roma 03 Luglio 2024

In Fede
Arch Fernando Oronzi

