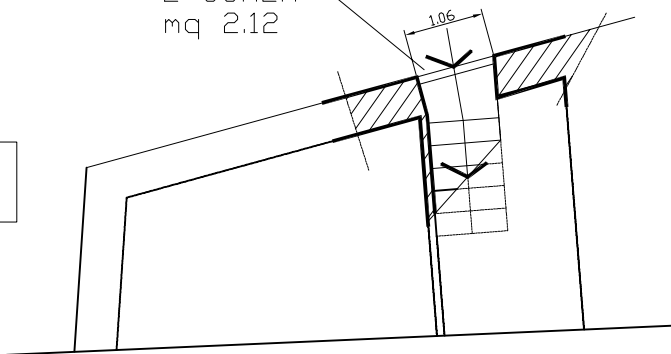


Comune di Montopoli di Sabina  
Rilievo - immobile in catasto urbano  
Foglio 19 particella n. 97 sub 17

PIANO TERRA

ACCESSO CIV. 17  
E SCALA  
mq 2.12



Nord



PIANO PRIMO

H. 3.50

VANO 1  
mq 13.45

VANO 2  
mq 11.70

INGRESSO CON  
ANGOLO COTTURA  
mq 8.05

WC  
mq 2.40

