

TRIBUNALE DI ROMA

SEZIONE EE.II.

Perizia dell'*esperto ex art. 568 c.p.c.* arch. Andrea Rossetti, nell'esecuzione Immobiliare

92/2022 del R.G.E.

promossa da:

Codice fiscale: *****

contro:

Codice fiscale: *****



LARGO DEL PORTO DI ROMA NN. 26, 31 ROMA (OSTIA LIDO)

**APPARTAMENTI IN FABBRICATO USO "RESIDENCE"
CON BOX E POSTI AUTO, OLTRE ACCESSORI**

**RELAZIONE ESTIMATIVA N. 4 – LOTTI DA N. 53 a N. 75:
N. 23 APPARTAMENTI, N.23 BOX AUTO E N.23 POSTI AUTO**



SOMMARIO

| | |
|--|-----|
| Incarico..... | 4 |
| Premessa..... | 4 |
| Descrizione | 9 |
| Lotto 53 | 11 |
| Lotto 54 | 22 |
| Lotto 55 | 33 |
| Lotto 56 | 44 |
| Lotto 57 | 55 |
| Lotto 58 | 66 |
| Lotto 59 | 77 |
| Lotto 60 | 88 |
| Lotto 61 | 99 |
| Lotto 62 | 110 |
| Lotto 63 | 121 |
| Lotto 64 | 132 |
| Lotto 65 | 143 |
| Lotto 66 | 154 |
| Lotto 67 | 165 |
| Lotto 68 | 176 |
| Lotto 69 | 187 |
| Lotto 70 | 198 |
| Lotto 71 | 209 |
| Lotto 72 | 220 |
| Lotto 73 | 231 |
| Lotto 74 | 242 |
| Lotto 75 | 253 |
| Precisazioni..... | 264 |
| Patti..... | 264 |
| Stato conservativo | 265 |
| Parti Comuni..... | 266 |
| Servitù, censo, livello, usi civici | 266 |
| Caratteristiche costruttive prevalenti | 267 |
| Stato di occupazione | 267 |
| Provenienze Ventennali..... | 268 |
| Formalità pregiudizievoli | 269 |
| Normativa urbanistica | 270 |
| Regolarità edilizia | 272 |



| | |
|---|------------|
| Vincoli od oneri condominiali..... | 287 |
| Stima / Formazione lotti..... | 287 |
| Riepilogo bando d'asta..... | 313 |
| Schema riassuntivo Esecuzione Immobiliare 92/2022 del R.G.E. | 321 |
| Lotto 53 - Prezzo base d'asta: € 173.920,00 | 321 |
| Lotto 54 - Prezzo base d'asta: € 145.920,00 | 321 |
| Lotto 55 - Prezzo base d'asta: € 148.080,00 | 322 |
| Lotto 56 - Prezzo base d'asta: € 143.360,00 | 322 |
| Lotto 57 - Prezzo base d'asta: € 141.440,00 | 323 |
| Lotto 58 - Prezzo base d'asta: € 143.360,00 | 323 |
| Lotto 59 - Prezzo base d'asta: € 141.440,00 | 324 |
| Lotto 60 - Prezzo base d'asta: € 143.360,00 | 324 |
| Lotto 61 - Prezzo base d'asta: € 141.440,00 | 325 |
| Lotto 62 - Prezzo base d'asta: € 153.920,00 | 325 |
| Lotto 63 - Prezzo base d'asta: € 217.180,00 | 326 |
| Lotto 64 - Prezzo base d'asta: € 138.520,00 | 327 |
| Lotto 65 - Prezzo base d'asta: € 136.680,00 | 327 |
| Lotto 66 - Prezzo base d'asta: € 138.520,00 | 328 |
| Lotto 67 - Prezzo base d'asta: € 136.680,00 | 328 |
| Lotto 68 - Prezzo base d'asta: € 138.520,00 | 329 |
| Lotto 69 - Prezzo base d'asta: € 136.680,00 | 329 |
| Lotto 70 - Prezzo base d'asta: € 136.760,00 | 330 |
| Lotto 71 - Prezzo base d'asta: € 134.920,00 | 330 |
| Lotto 72 - Prezzo base d'asta: € 138.520,00 | 331 |
| Lotto 73 - Prezzo base d'asta: € 136.680,00 | 331 |
| Lotto 74 - Prezzo base d'asta: € 138.520,00 | 332 |
| Lotto 75 - Prezzo base d'asta: € 207.520,00 | 332 |



INCARICO

Con provvedimento del 19/11/2022, il sottoscritto Arch. Rossetti Andrea, con studio in Via Bassano del Grappa, 16 - 00195 - Roma (RM), email an.rossetti@awn.it; archarossetti@gmail.com, PEC an.rossetti@pec.archrm.it, Tel. 06 45434499, veniva nominato *esperto ex art. 568 c.p.c.* e, in data 22/11/2022, accettava l'incarico e prestava il giuramento di rito.

PREMESSA

I beni oggetto di pignoramento sono costituiti dai seguenti immobili:

LOTTO 53:

- **Bene N° 1** - Appartamento in residence ubicato a Roma (RM) - Largo del Porto di Roma nn. 26 - 31, interno 284, piano 3
- **Bene N° 2** - Posto auto coperto ubicato a Roma (RM) - Largo del Porto di Roma nn 26 - 31, interno 168, piano S1
- **Bene N° 3** - Box auto ubicato a Roma (RM) - Largo del Porto di Roma nn. 26 - 31, interno 25, piano S1

LOTTO 54:

- **Bene N° 1** - Appartamento in residence ubicato a Roma (RM) - Largo del Porto di Roma nn. 26 - 31, interno 286, piano 3
- **Bene N° 2** - Posto auto coperto ubicato a Roma (RM) - Largo del Porto di Roma nn 26 - 31, interno 169, piano S1
- **Bene N° 3** - Box auto ubicato a Roma (RM) - Largo del Porto di Roma nn. 26 - 31, interno 26, piano S1

LOTTO 55:

- **Bene N° 1** - Appartamento in residence ubicato a Roma (RM) - Largo del Porto di Roma nn. 26 - 31, interno 288, piano 3
- **Bene N° 2** - Posto auto coperto ubicato a Roma (RM) - Largo del Porto di Roma nn 26 - 31, interno 170, piano S1
- **Bene N° 3** - Box auto ubicato a Roma (RM) - Largo del Porto di Roma nn. 26 - 31, interno 33, piano S1

LOTTO 56:

- **Bene N° 1** - Appartamento in residence ubicato a Roma (RM) - Largo del Porto di Roma nn. 26 - 31, interno 289, piano 3
- **Bene N° 2** - Posto auto coperto ubicato a Roma (RM) - Largo del Porto di Roma nn 26 - 31, interno 174, piano S1
- **Bene N° 3** - Box auto ubicato a Roma (RM) - Largo del Porto di Roma nn. 26 - 31, interno 34, piano S1

LOTTO 57:

- **Bene N° 1** - Appartamento in residence ubicato a Roma (RM) - Largo del Porto di Roma nn. 26 - 31, interno 290, piano 3
- **Bene N° 2** - Posto auto coperto ubicato a Roma (RM) - Largo del Porto di Roma nn 26 - 31, interno 175, piano S1



- **Bene N° 3** - Box auto ubicato a Roma (RM) - Largo del Porto di Roma nn. 26 - 31, interno 37, piano S1

LOTTO 58:

- **Bene N° 1** - Appartamento in residence ubicato a Roma (RM) - Largo del Porto di Roma nn. 26 - 31, interno 291, piano 3
- **Bene N° 2** - Posto auto coperto ubicato a Roma (RM) - Largo del Porto di Roma nn 26 - 31, interno 176, piano S1
- **Bene N° 3** - Box auto ubicato a Roma (RM) - Largo del Porto di Roma nn. 26 - 31, interno 36, piano S1

LOTTO 59:

- **Bene N° 1** - Appartamento in residence ubicato a Roma (RM) - Largo del Porto di Roma nn. 26 - 31, interno 292, piano 3
- **Bene N° 2** - Posto auto coperto ubicato a Roma (RM) - Largo del Porto di Roma nn 26 - 31, interno 177, piano S1
- **Bene N° 3** - Box auto ubicato a Roma (RM) - Largo del Porto di Roma nn. 26 - 31, interno 41, piano S1

LOTTO 60:

- **Bene N° 1** - Appartamento in residence ubicato a Roma (RM) - Largo del Porto di Roma nn. 26 - 31, interno 293, piano 3
- **Bene N° 2** - Posto auto coperto ubicato a Roma (RM) - Largo del Porto di Roma nn 26 - 31, interno 178, piano S1
- **Bene N° 3** - Box auto ubicato a Roma (RM) - Largo del Porto di Roma nn. 26 - 31, interno 42, piano S1

LOTTO 61:

- **Bene N° 1** - Appartamento in residence ubicato a Roma (RM) - Largo del Porto di Roma nn. 26 - 31, interno 294, piano 3
- **Bene N° 2** - Posto auto coperto ubicato a Roma (RM) - Largo del Porto di Roma nn 26 - 31, interno 179, piano S1
- **Bene N° 3** - Box auto ubicato a Roma (RM) - Largo del Porto di Roma nn. 26 - 31, interno 43, piano S1

LOTTO 62:

- **Bene N° 1** - Appartamento in residence ubicato a Roma (RM) - Largo del Porto di Roma nn. 26 - 31, interno 295, piano 3
- **Bene N° 2** - Posto auto coperto ubicato a Roma (RM) - Largo del Porto di Roma nn 26 - 31, interno 180, piano S1
- **Bene N° 3** - Box auto ubicato a Roma (RM) - Largo del Porto di Roma nn. 26 - 31, interno 44, piano S1

LOTTO 63:

- **Bene N° 1** - Appartamento in residence ubicato a Roma (RM) - Largo del Porto di Roma nn. 26 - 31, interno 296, piano 3



- **Bene N° 2** - Posto auto coperto ubicato a Roma (RM) - Largo del Porto di Roma nn 26 - 31, interno 187, piano S1
- **Bene N° 3** - Box auto ubicato a Roma (RM) - Largo del Porto di Roma nn. 26 - 31, interno 66, piano S1

LOTTO 64:

- **Bene N° 1** - Appartamento in residence ubicato a Roma (RM) - Largo del Porto di Roma nn. 26 - 31, interno 297, piano 3
- **Bene N° 2** - Posto auto coperto ubicato a Roma (RM) - Largo del Porto di Roma nn 26 - 31, interno 186, piano S1
- **Bene N° 3** - Box auto ubicato a Roma (RM) - Largo del Porto di Roma nn. 26 - 31, interno 69, piano S1

LOTTO 65:

- **Bene N° 1** - Appartamento in residence ubicato a Roma (RM) - Largo del Porto di Roma nn. 26 - 31, interno 298, piano 3
- **Bene N° 2** - Posto auto coperto ubicato a Roma (RM) - Largo del Porto di Roma nn 26 - 31, interno 185, piano S1
- **Bene N° 3** - Box auto ubicato a Roma (RM) - Largo del Porto di Roma nn. 26 - 31, interno 64, piano S1

LOTTO 66:

- **Bene N° 1** - Appartamento in residence ubicato a Roma (RM) - Largo del Porto di Roma nn. 26 - 31, interno 299, piano 3
- **Bene N° 2** - Posto auto coperto ubicato a Roma (RM) - Largo del Porto di Roma nn 26 - 31, interno 184, piano S1
- **Bene N° 3** - Box auto ubicato a Roma (RM) - Largo del Porto di Roma nn. 26 - 31, interno 63, piano S1

LOTTO 67:

- **Bene N° 1** - Appartamento in residence ubicato a Roma (RM) - Largo del Porto di Roma nn. 26 - 31, interno 300, piano 3
- **Bene N° 2** - Posto auto coperto ubicato a Roma (RM) - Largo del Porto di Roma nn 26 - 31, interno 183, piano S1
- **Bene N° 3** - Box auto ubicato a Roma (RM) - Largo del Porto di Roma nn. 26 - 31, interno 40, piano S1

LOTTO 68:

- **Bene N° 1** - Appartamento in residence ubicato a Roma (RM) - Largo del Porto di Roma nn. 26 - 31, interno 301, piano 3
- **Bene N° 2** - Posto auto coperto ubicato a Roma (RM) - Largo del Porto di Roma nn 26 - 31, interno 182, piano S1
- **Bene N° 3** - Box auto ubicato a Roma (RM) - Largo del Porto di Roma nn. 26 - 31, interno 39, piano S1

LOTTO 69:

- **Bene N° 1** - Appartamento in residence ubicato a Roma (RM) - Largo del Porto di Roma nn. 26 - 31, interno 302, piano 3



- **Bene N° 2** - Posto auto coperto ubicato a Roma (RM) - Largo del Porto di Roma nn 26 - 31, interno 181, piano S1
- **Bene N° 3** - Box auto ubicato a Roma (RM) - Largo del Porto di Roma nn. 26 - 31, interno 38, piano S1

LOTTO 70:

- **Bene N° 1** - Appartamento in residence ubicato a Roma (RM) - Largo del Porto di Roma nn. 26 - 31, interno 303, piano 3
- **Bene N° 2** - Posto auto coperto ubicato a Roma (RM) - Via del Porto di Roma n. 31; Largo del Porto di Roma n. 26, interno 195, piano S1
- **Bene N° 3** - Box auto ubicato a Roma (RM) - Largo del Porto di Roma nn. 26 - 31, interno 108, piano S1

LOTTO 71:

- **Bene N° 1** - Appartamento in residence ubicato a Roma (RM) - Largo del Porto di Roma nn. 26 - 31, interno 304, piano 3
- **Bene N° 2** - Posto auto coperto ubicato a Roma (RM) - Via del Porto di Roma n. 31; Largo del Porto di Roma n. 26, interno 196, piano S1
- **Bene N° 3** - Box auto ubicato a Roma (RM) - Largo del Porto di Roma nn. 26 - 31, interno 107, piano S1

LOTTO 72:

- **Bene N° 1** - Appartamento in residence ubicato a Roma (RM) - Largo del Porto di Roma nn. 26 - 31, interno 305, piano 3
- **Bene N° 2** - Posto auto coperto ubicato a Roma (RM) - Via del Porto di Roma n. 31; Largo del Porto di Roma n. 26, interno 197, piano S1
- **Bene N° 3** - Box auto ubicato a Roma (RM) - Largo del Porto di Roma nn. 26 - 31, interno 32, piano S1

LOTTO 73:

- **Bene N° 1** - Appartamento in residence ubicato a Roma (RM) - Largo del Porto di Roma nn. 26 - 31, interno 306, piano 3
- **Bene N° 2** - Posto auto coperto ubicato a Roma (RM) - Via del Porto di Roma n. 31; Largo del Porto di Roma n. 26, interno 198, piano S1
- **Bene N° 3** - Box auto ubicato a Roma (RM) - Largo del Porto di Roma nn. 26 - 31, interno 29, piano S1

LOTTO 74:

- **Bene N° 1** - Appartamento in residence ubicato a Roma (RM) - Largo del Porto di Roma nn. 26 - 31, interno 307, piano 3
- **Bene N° 2** - Posto auto coperto ubicato a Roma (RM) - Via del Porto di Roma n. 31; Largo del Porto di Roma n. 26, interno 199, piano S1
- **Bene N° 3** - Box auto ubicato a Roma (RM) - Largo del Porto di Roma nn. 26 - 31, interno 28, piano S1

LOTTO 75:

- **Bene N° 1** - Appartamento in residence ubicato a Roma (RM) - Largo del Porto di Roma nn. 26 - 31, interno 308, piano 3



- **Bene N° 2** - Posto auto coperto ubicato a Roma (RM) - Via del Porto di Roma n. 31; Largo del Porto di Roma n. 26, interno 200, piano S1
- **Bene N° 3** - Box auto ubicato a Roma (RM) - Largo del Porto di Roma nn. 26 - 31, interno 27, piano S1



DESCRIZIONE

I beni oggetto di pignoramento sono siti nel Comune di Roma, Municipio X – OSTIA – a Lido di Ostia Ponente, il trentatreesimo quartiere di Roma, indicato con Q. XXXIII.

Il quartiere confina:

- a nord-ovest con il comune di Fiumicino (ex Z. XXXVI Isola Sacra);
- a nord-est con la zona Z. XXXV Ostia Antica;
- a est con la zona Z. XXXIV Casal Palocco e il quartiere Q. XXXIV Lido di Ostia Levante;
- a sud-ovest con il Mar Tirreno.

Gli immobili oggetto di pignoramento fanno parte del Residence denominato "Residence Porto di Roma" sito in Roma, località Ostia Lido, avente accesso da Largo del Porto di Roma n.26 e da Via del Porto di Roma n.31. Il suddetto fabbricato si si trova immediatamente a sud della foce del Fiume Tevere. La posizione è strategica anche per i collegamenti con il centro della città di Roma, raggiungibile con una linea di ferrovia metropolitana Roma – Lido.

LOCALIZZAZIONE FABBRICATO DI CUI FANNO PARTE GLI IMMOBILI PIGNORATI - mappa Google Earth



VISTE ESTERNE FABBRICATO



IMMAGINE N°1



IMMAGINE N°2

CHIOSTRINA INTERNA



IMMAGINE N°3

AUTORIMESSA PIANO SEMINTERRATO



IMMAGINE N°4



IMMAGINE N°5



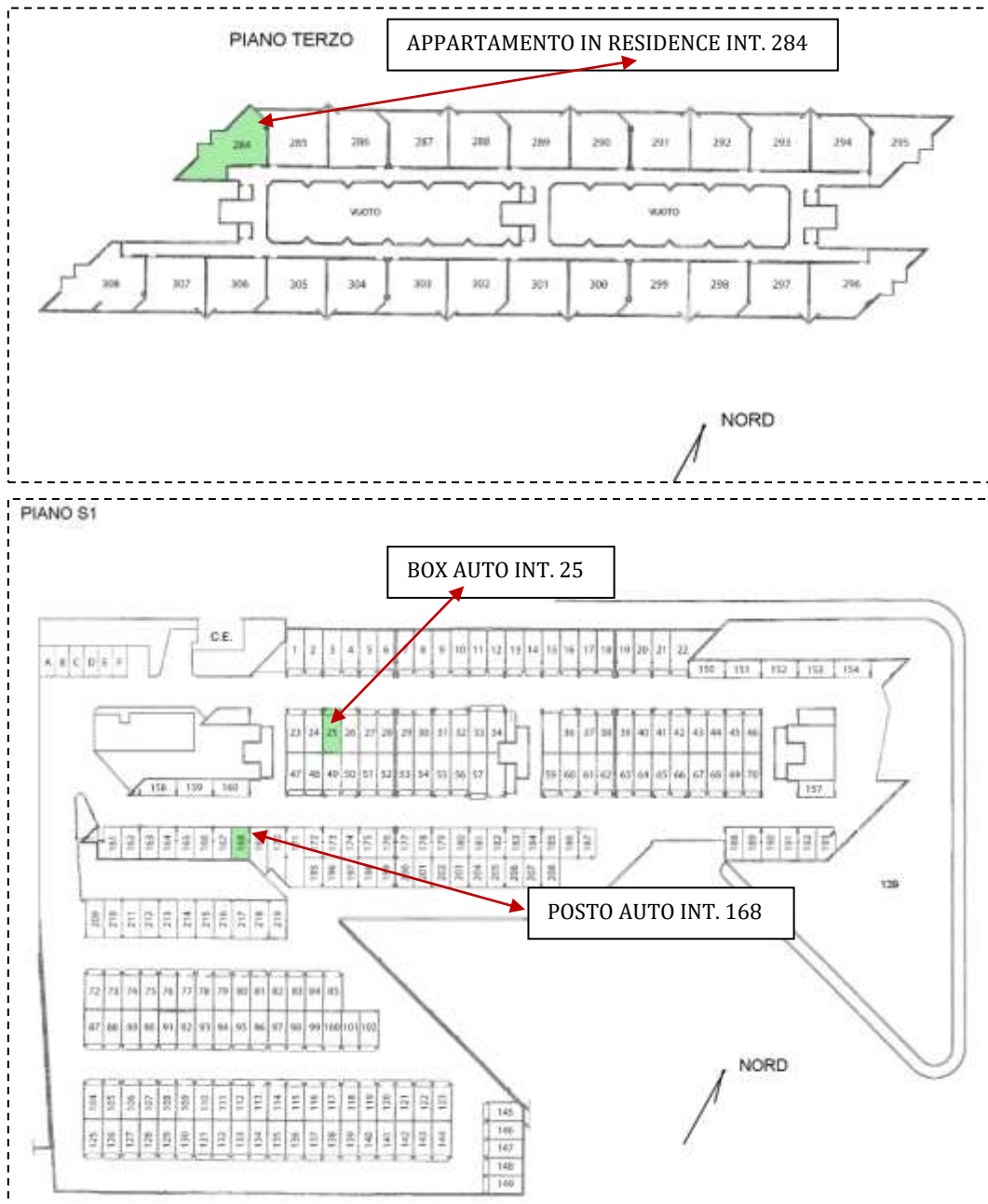
IMMAGINE N°6



LOTTO 53

Il lotto è formato dai seguenti beni:

- **Bene N° 1**- Appartamento in residence ubicato a Roma (RM) - Largo del Porto di Roma nn. 26 - 31, interno 284, piano 3
- **Bene N° 2**- Posto auto coperto ubicato a Roma (RM) - Largo del Porto di Roma nn 26 - 31, interno 168, piano S1
- **Bene N° 3** - Box auto ubicato a Roma (RM) - Largo del Porto di Roma nn. 26 - 31, interno 25, piano S1



COMPLETEZZA DOCUMENTAZIONE EX ART. 567

Si attesta che la documentazione di cui all'art. 567 c.p.c., comma 2 risulta completa.

TITOLARITÀ

Gli immobili oggetto dell'esecuzione, appartengono a:

- ***** (Proprietà 1/1)
Codice fiscale: *****

CONFINI

- **Bene n° 1** - Appartamento in residence distinto con il numero interno 284 confinante con: corridoio di accesso, appartamento interno 285, distacchi su più lati, salvo altri.
- **Bene n° 2** - Posto auto coperto interno 168 confinante con: spazio di manovra, posto auto coperto interno 167, posto auto coperto interno 169, salvo altri.
- **Bene n° 3** - Box auto interno 25 confinante con: spazio di manovra, box auto interno 24, box auto interno 26, salvo altri.

CONSISTENZA

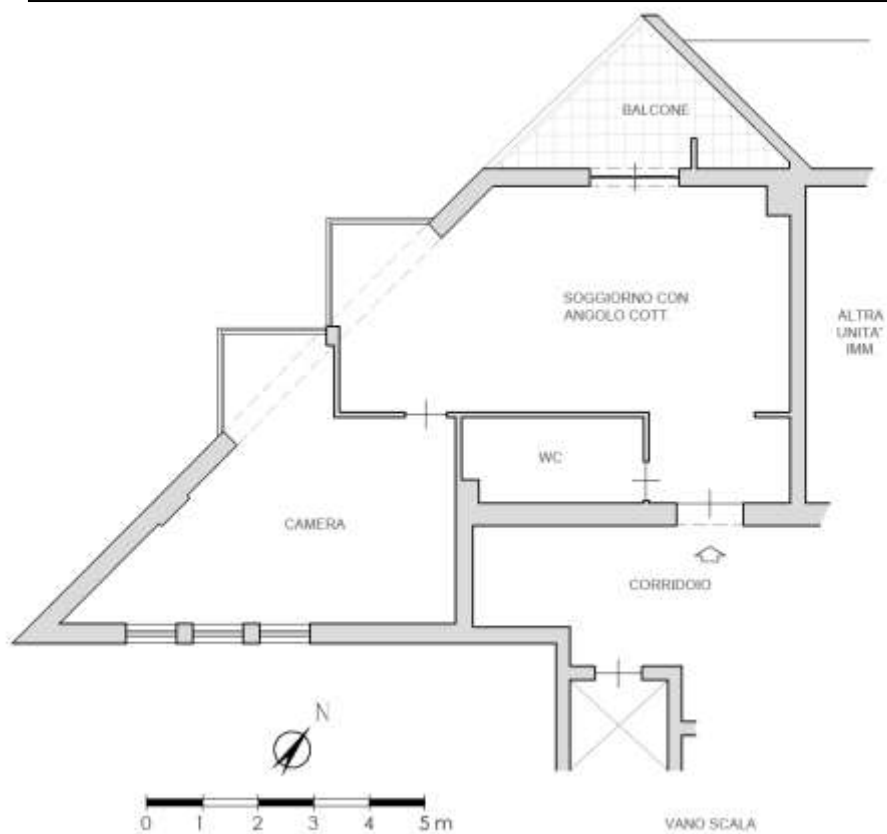
BENE N° 1- APPARTAMENTO IN RESIDENCE UBICATO A ROMA (RM) - LARGO DEL PORTO DI ROMA NN. 26 - 31, INTERNO 284, PIANO 3

| Destinazione | Superficie Netta | Superficie Lorda | Coefficiente | Superficie Commerciale | Altezza | Piano |
|---------------------------------------|------------------|------------------|--------------|------------------------|---------|-------|
| Appartamento in residence | 63,00 mq | 74,00 mq | 1 | 74,00 mq | 2,76 m | 1 |
| Balcone | 7,00 mq | 7,00 mq | 0.25 | 1,75 mq | - | 1 |
| Totale Superficie commerciale: | | | | 75,75 mq | | |

Appartamento in residence sito al terzo piano composto da: soggiorno con angolo cottura, una camera, bagno e balcone.



PLANIMETRIA DELLO STATO ATTUALE DEI LUOGHI - APPARTAMENTO INT. 284, PIANO 3



SOGGIORNO CON ANGOLO COTTURA



IMMAGINE N°1



IMMAGINE N°2



IMMAGINE N°3



ANGOLO COTTURA



IMMAGINE N°4

CAMERA



IMMAGINE N°5

WC



IMMAGINE N°6

BALCONE



IMMAGINE N°7



IMMAGINE N°8



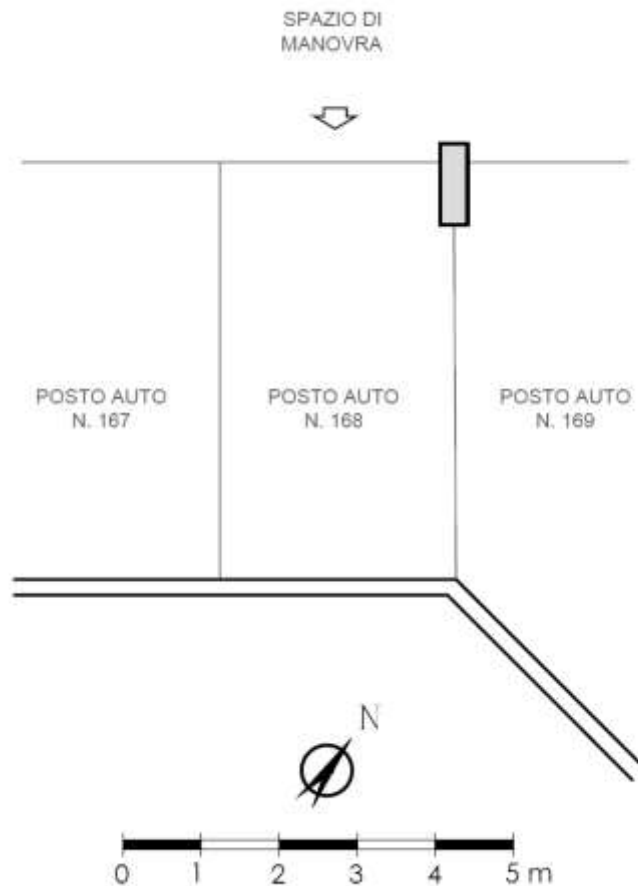
IMMAGINE N°9



BENE N° 2 - POSTO AUTO COPERTO UBICATO A ROMA (RM) - LARGO DEL PORTO DI ROMA NN 26 - 31, INTERNO 168, PIANO S1

| Destinazione | Superficie Netta | Superficie Lorda | Coefficiente | Superficie Commerciale | Altezza | Piano |
|---------------------------------------|------------------|------------------|--------------|------------------------|---------|-------|
| Posto auto coperto | 16,00 mq | 17,00 mq | 1 | 17,00 mq | 2,70 m | S1 |
| Totale Superficie commerciale: | | | | 17,00 mq | | |

PLANIMETRIA DELLO STATO ATTUALE DEI LUOGHI - POSTO AUTO INT. 168, PIANO S1

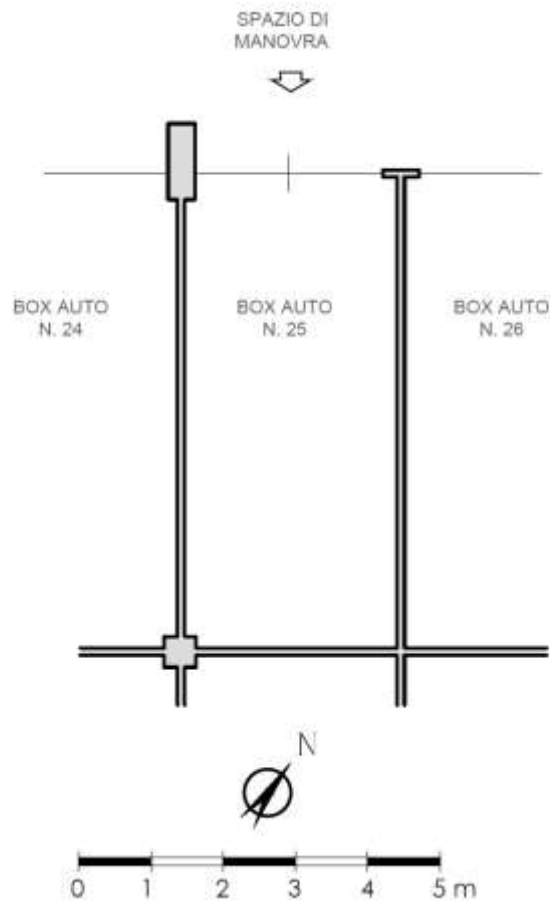


BENE N° 3 - BOX AUTO UBICATO A ROMA (RM) - LARGO DEL PORTO DI ROMA NN. 26 - 31, INTERNO 25, PIANO S1

| Destinazione | Superficie Netta | Superficie Lorda | Coefficiente | Superficie Commerciale | Altezza | Piano |
|---------------------------------------|------------------|------------------|--------------|------------------------|---------|-------|
| Box auto | 19,00 mq | 20 | 1 | 20,00 mq | 2,70 m | S1 |
| Totale Superficie commerciale: | | | | 20,00 mq | | |



PLANIMETRIA DELLO STATO ATTUALE DEI LUOGHI – BOX AUTO INT. 25, PIANO S1



BOX AUTO INT. 25 – PIANO S1



IMMAGINE N°10

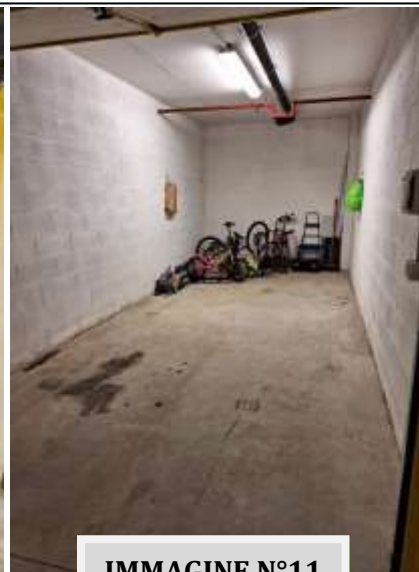


IMMAGINE N°11



CRONISTORIA DATI CATASTALI

BENE N° 1- APPARTAMENTO IN RESIDENCE UBICATO A ROMA (RM) - LARGO DEL PORTO DI ROMA NN. 26 - 31, INTERNO 284, PIANO 3

INTESTATO

(1) Proprietà 1/1

Unità immobiliare dal 10/04/2013

| N. | DATI IDENTIFICATIVI | | | | DATI DI CLASSAMENTO | | | | | | DATI DERIVANTI DA | |
|-------------|---------------------|---|------------|-----|---------------------|------------|-----------|--------|-------------|-----------------------|-------------------|---|
| | Sezione Urbana | Foglio | Particella | Sub | Zona Cons. | Micro Zona | Categoria | Classe | Consistenza | Superficie Catastrale | | Rendita |
| 1 | | 1093 | 507 | 50 | 7 | | D/2 | | | | Euro 2.590,00 | VARIAZIONE TOPONOMASTICA del 10/04/2013 Pratica n. RM0285612 in atti dal 10/04/2013 VARIAZIONE DI TOPONOMASTICA (n. 64159.1/2013) |
| Indirizzo | | LARGO DEL PORTO DI ROMA n. 26-31 Interno 284 Piano 3 | | | | | | | | | | |
| Notifica | | Partita | | | | | | | | | | |
| Annotazioni | | «classamento e rendita non verificati entro dodici mesi dalla data di iscrizione in atti della dichiarazione (l.n. 70/94) | | | | | | | | | | |

Mappali Terreni Correlati

Codice Comune H501 - Sezione B - Foglio 1093 - Particella 507

Situazione dell'unità immobiliare dal 15/03/2012

| N. | DATI IDENTIFICATIVI | | | | DATI DI CLASSAMENTO | | | | | | DATI DERIVANTI DA | |
|-------------|---------------------|---|------------|-----|---------------------|------------|-----------|--------|-------------|-----------------------|-------------------|---|
| | Sezione Urbana | Foglio | Particella | Sub | Zona Cons. | Micro Zona | Categoria | Classe | Consistenza | Superficie Catastrale | | Rendita |
| 1 | | 1093 | 507 | 50 | 7 | | D/2 | | | | Euro 2.590,00 | VARIAZIONE NEL CLASSAMENTO del 15/03/2012 Pratica n. RM0285125 in atti dal 15/03/2012 VARIAZIONE DI CLASSAMENTO (n. 28561.1/2012) |
| Indirizzo | | VIA DEL PORTO DI ROMA n. 31 Interno 284; LARGO DEL PORTO DI ROMA n. 31 Interno 284 Piano 3 | | | | | | | | | | |
| Notifica | | Partita | | | | | | | | | | |
| Annotazioni | | «classamento e rendita non verificati entro dodici mesi dalla data di iscrizione in atti della dichiarazione (l.n. 70/94) | | | | | | | | | | |

Situazione dell'unità immobiliare dal 15/03/2011

| N. | DATI IDENTIFICATIVI | | | | DATI DI CLASSAMENTO | | | | | | DATI DERIVANTI DA | |
|-------------|---------------------|--|------------|-----|---------------------|------------|-----------|--------|-------------|-----------------------|-------------------|---|
| | Sezione Urbana | Foglio | Particella | Sub | Zona Cons. | Micro Zona | Categoria | Classe | Consistenza | Superficie Catastrale | | Rendita |
| 1 | | 1093 | 507 | 50 | 7 | | D/2 | | | | Euro 2.590,00 | COSTITUZIONE del 15/03/2011 Pratica n. RM0347721 in atti dal 15/03/2011 COSTITUZIONE (n. 3208.1/2011) |
| Indirizzo | | VIA DEL PORTO DI ROMA n. 31 Interno 284; LARGO DEL PORTO DI ROMA n. 26 Interno 284 Piano 3 | | | | | | | | | | |
| Notifica | | Partita | | | | | | | | | | |
| Annotazioni | | «classamento e rendita proposti (l.n. 70/94) | | | | | | | | | | |

BENE N° 2- POSTO AUTO COPERTO UBICATO A ROMA (RM) - LARGO DEL PORTO DI ROMA NN 26 - 31, INTERNO 168, PIANO S1

INTESTATO

(1) Proprietà 1/1

Unità immobiliare dal 09/11/2015

| N. | DATI IDENTIFICATIVI | | | | DATI DI CLASSAMENTO | | | | | | DATI DERIVANTI DA | |
|-------------|---------------------|---|------------|-----|---------------------|------------|-----------|--------|-------------|-----------------------|-------------------|--|
| | Sezione Urbana | Foglio | Particella | Sub | Zona Cons. | Micro Zona | Categoria | Classe | Consistenza | Superficie Catastrale | | Rendita |
| 1 | | 1093 | 507 | 305 | 7 | | C/6 | 1 | 16 m² | Totale: 17 m² | Euro 71,06 | Variante del 09/11/2015 - Incremento in virtue dei dati di superficie. |
| Indirizzo | | LARGO DEL PORTO DI ROMA n. 26-31 Interno 168 Piano S1 | | | | | | | | | | |
| Notifica | | Partita | | | | | | | | | | |
| Annotazioni | | «classamento e rendita non verificati entro dodici mesi dalla data di iscrizione in atti della dichiarazione (l.n. 70/94) | | | | | | | | | | |

Mappali Terreni Correlati

Codice Comune H501 - Sezione B - Foglio 1093 - Particella 507

Situazione dell'unità immobiliare dal 10/04/2013

| N. | DATI IDENTIFICATIVI | | | | DATI DI CLASSAMENTO | | | | | | DATI DERIVANTI DA | |
|-------------|---------------------|---|------------|-----|---------------------|------------|-----------|--------|-------------|-----------------------|-------------------|---|
| | Sezione Urbana | Foglio | Particella | Sub | Zona Cons. | Micro Zona | Categoria | Classe | Consistenza | Superficie Catastrale | | Rendita |
| 1 | | 1093 | 507 | 305 | 7 | | C/6 | 1 | 16 m² | | Euro 71,06 | VARIAZIONE TOPONOMASTICA del 10/04/2013 Pratica n. RM0281847 in atti dal 10/04/2013 VARIAZIONE DI TOPONOMASTICA (n. 64082.1/2013) |
| Indirizzo | | LARGO DEL PORTO DI ROMA n. 26-31 Interno 168 Piano S1 | | | | | | | | | | |
| Notifica | | Partita | | | | | | | | | | |
| Annotazioni | | «classamento e rendita non verificati entro dodici mesi dalla data di iscrizione in atti della dichiarazione (l.n. 70/94) | | | | | | | | | | |

Situazione dell'unità immobiliare dal 15/03/2012

| N. | DATI IDENTIFICATIVI | | | | DATI DI CLASSAMENTO | | | | | | Rendita | DATI DERIVANTI DA |
|--|---------------------|--------|------------|-----|---------------------|------------|-----------|--------|-------------------|-----------------------|------------|---|
| | Sezione Urbana | Foglio | Particella | Sub | Zona Com. | Micro Zona | Categoria | Classe | Consistenza | Superficie Catastrale | | |
| 1 | | 1093 | 507 | 305 | 7 | | C/6 | 1 | 16 m ² | | Euro 71,06 | VARIAZIONE NEL CLASSAMENTO del 15/03/2012 Pratica n. RM0286527 in atti dal 15/03/2012 VARIAZIONE DI CLASSAMENTO (n. 28563.1/2012) |
| Indirizzo: VIA DEL PORTO DI ROMA n. 31 Interno 16E LARGO DEL PORTO DI ROMA n. 26 Interno 18B Piano S1 | | | | | | | | | | | | |
| Notifica: Partita Mod.58 | | | | | | | | | | | | |
| Annotazioni: -classamento e risulta non verificati entro dodici mesi dalla data di iscrizione in atti della dichiarazione (d.m. 70/94) | | | | | | | | | | | | |

Situazione dell'unità immobiliare dal 15/03/2011

| N. | DATI IDENTIFICATIVI | | | | DATI DI CLASSAMENTO | | | | | | Rendita | DATI DERIVANTI DA |
|---|---------------------|--------|------------|-----|---------------------|------------|-----------|--------|-------------------|-----------------------|------------|---|
| | Sezione Urbana | Foglio | Particella | Sub | Zona Com. | Micro Zona | Categoria | Classe | Consistenza | Superficie Catastrale | | |
| 1 | | 1093 | 507 | 305 | 7 | | C/6 | 1 | 16 m ² | | Euro 71,06 | COSTITUZIONE del 15/03/2011 Pratica n. RM0347721 in atti dal 15/03/2011 COSTITUZIONE (n. 3208.1/2011) |
| Indirizzo: VIA DEL PORTO DI ROMA n. 31 Interno 16E LARGO DEL PORTO DI ROMA n. 26 Interno 18B Piano S1 | | | | | | | | | | | | |
| Notifica: Partita Mod.58 | | | | | | | | | | | | |
| Annotazioni: -classamento e risulta proposto (d.m. 70/94) | | | | | | | | | | | | |

BENE N° 3 - BOX AUTO UBICATO A ROMA (RM) - LARGO DEL PORTO DI ROMA NN. 26 - 31, INTERNO 25, PIANO S1

INTESTATO

| | | | | | | | | | | | | |
|---|--|--|--|--|--|--|--|--|--|--|--|-------------------|
| 1 | | | | | | | | | | | | (1) Proprietà 1/1 |
|---|--|--|--|--|--|--|--|--|--|--|--|-------------------|

Unità immobiliare dal 09/11/2015

| N. | DATI IDENTIFICATIVI | | | | DATI DI CLASSAMENTO | | | | | | Rendita | DATI DERIVANTI DA |
|--|---------------------|--------|------------|-----|---------------------|------------|-----------|--------|-------------------|---------------------------|------------|---|
| | Sezione Urbana | Foglio | Particella | Sub | Zona Com. | Micro Zona | Categoria | Classe | Consistenza | Superficie Catastrale | | |
| 1 | | 1093 | 507 | 170 | 7 | | C/6 | 1 | 19 m ² | Totale: 28 m ² | Euro 84,59 | Variazione del 09/11/2015 - Inserimento in visura dei dati di superficie. |
| Indirizzo: LARGO DEL PORTO DI ROMA n. 26-31 Interno 25 Piano S1 | | | | | | | | | | | | |
| Notifica: Partita Mod.58 | | | | | | | | | | | | |
| Annotazioni: -classamento e risulta non verificati entro dodici mesi dalla data di iscrizione in atti della dichiarazione (d.m. 70/94) | | | | | | | | | | | | |

Mappali Terreni Correlati
Codice Catastrale H501 - Sezione B - Foglio 1093 - Particella 507

Situazione dell'unità immobiliare dal 10/04/2013

| N. | DATI IDENTIFICATIVI | | | | DATI DI CLASSAMENTO | | | | | | Rendita | DATI DERIVANTI DA |
|--|---------------------|--------|------------|-----|---------------------|------------|-----------|--------|-------------------|-----------------------|------------|---|
| | Sezione Urbana | Foglio | Particella | Sub | Zona Com. | Micro Zona | Categoria | Classe | Consistenza | Superficie Catastrale | | |
| 1 | | 1093 | 507 | 170 | 7 | | C/6 | 1 | 19 m ² | | Euro 84,59 | VARIAZIONE TOPOGNOMIASTICA del 10/04/2013 Pratica n. RM0283711 in atti dal 10/04/2013 VARIAZIONE DI TOPOGNOMIASTICA (n. 64347.1/2013) |
| Indirizzo: LARGO DEL PORTO DI ROMA n. 26-31 Interno 25 Piano S1 | | | | | | | | | | | | |
| Notifica: Partita Mod.58 | | | | | | | | | | | | |
| Annotazioni: -classamento e risulta non verificati entro dodici mesi dalla data di iscrizione in atti della dichiarazione (d.m. 70/94) | | | | | | | | | | | | |

Situazione dell'unità immobiliare dal 15/03/2012

| N. | DATI IDENTIFICATIVI | | | | DATI DI CLASSAMENTO | | | | | | Rendita | DATI DERIVANTI DA |
|--|---------------------|--------|------------|-----|---------------------|------------|-----------|--------|-------------------|-----------------------|------------|---|
| | Sezione Urbana | Foglio | Particella | Sub | Zona Com. | Micro Zona | Categoria | Classe | Consistenza | Superficie Catastrale | | |
| 1 | | 1093 | 507 | 170 | 7 | | C/6 | 1 | 19 m ² | | Euro 84,59 | VARIAZIONE NEL CLASSAMENTO del 15/03/2012 Pratica n. RM0286526 in atti dal 15/03/2012 VARIAZIONE DI CLASSAMENTO (n. 28562.1/2012) |
| Indirizzo: VIA DEL PORTO DI ROMA n. 31 Interno 25 LARGO DEL PORTO DI ROMA n. 26 Interno 25 Piano S1 | | | | | | | | | | | | |
| Notifica: Partita Mod.58 | | | | | | | | | | | | |
| Annotazioni: -classamento e risulta non verificati entro dodici mesi dalla data di iscrizione in atti della dichiarazione (d.m. 70/94) | | | | | | | | | | | | |

Situazione dell'unità immobiliare dal 15/03/2011

| N. | DATI IDENTIFICATIVI | | | | DATI DI CLASSAMENTO | | | | | | Rendita | DATI DERIVANTI DA |
|---|---------------------|--------|------------|-----|---------------------|------------|-----------|--------|-------------------|-----------------------|------------|---|
| | Sezione Urbana | Foglio | Particella | Sub | Zona Com. | Micro Zona | Categoria | Classe | Consistenza | Superficie Catastrale | | |
| 1 | | 1093 | 507 | 170 | 7 | | C/6 | 1 | 19 m ² | | Euro 84,59 | COSTITUZIONE del 15/03/2011 Pratica n. RM0347721 in atti dal 15/03/2011 COSTITUZIONE (n. 3208.1/2011) |
| Indirizzo: VIA DEL PORTO DI ROMA n. 31 Interno 25 LARGO DEL PORTO DI ROMA n. 26 Interno 25 Piano S1 | | | | | | | | | | | | |
| Notifica: Partita Mod.58 | | | | | | | | | | | | |
| Annotazioni: -classamento e risulta proposto (d.m. 70/94) | | | | | | | | | | | | |



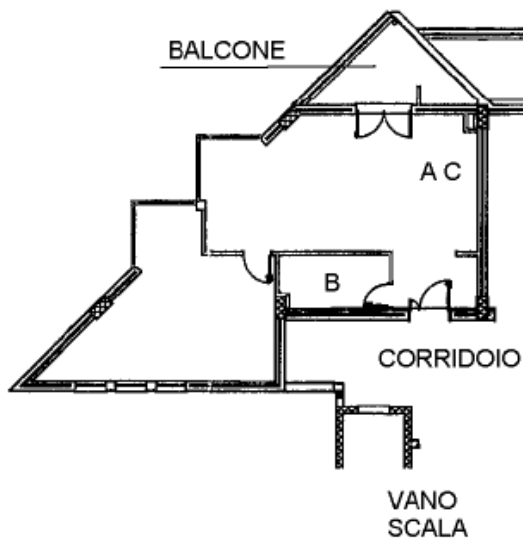
DATI CATASTALI

BENE N° 1 - APPARTAMENTO IN RESIDENCE UBICATO A ROMA (RM) - LARGO DEL PORTO DI ROMA NN. 26 - 31, INTERNO 284, PIANO 3

| Catasto fabbricati (CF) | | | | | | | | | | | |
|-------------------------|--------|-------|------|---------------------|-----------|--------|-------------|----------------------|---------|-------|----------|
| Dati identificativi | | | | Dati di classamento | | | | | | | |
| Sezione | Foglio | Part. | Sub. | Zona Cens. | Categoria | Classe | Consistenza | Superficie catastale | Rendita | Piano | Graffato |
| | 1093 | 507 | 50 | 7 | D2 | | | | 2590 € | 3 | |

STRALCIO PLANIMETRIA CATASTALE - f. 1093, p.lla 507, sub. 50

RESIDENCE
PIANO TERZO
INT. 284
H. 3,00



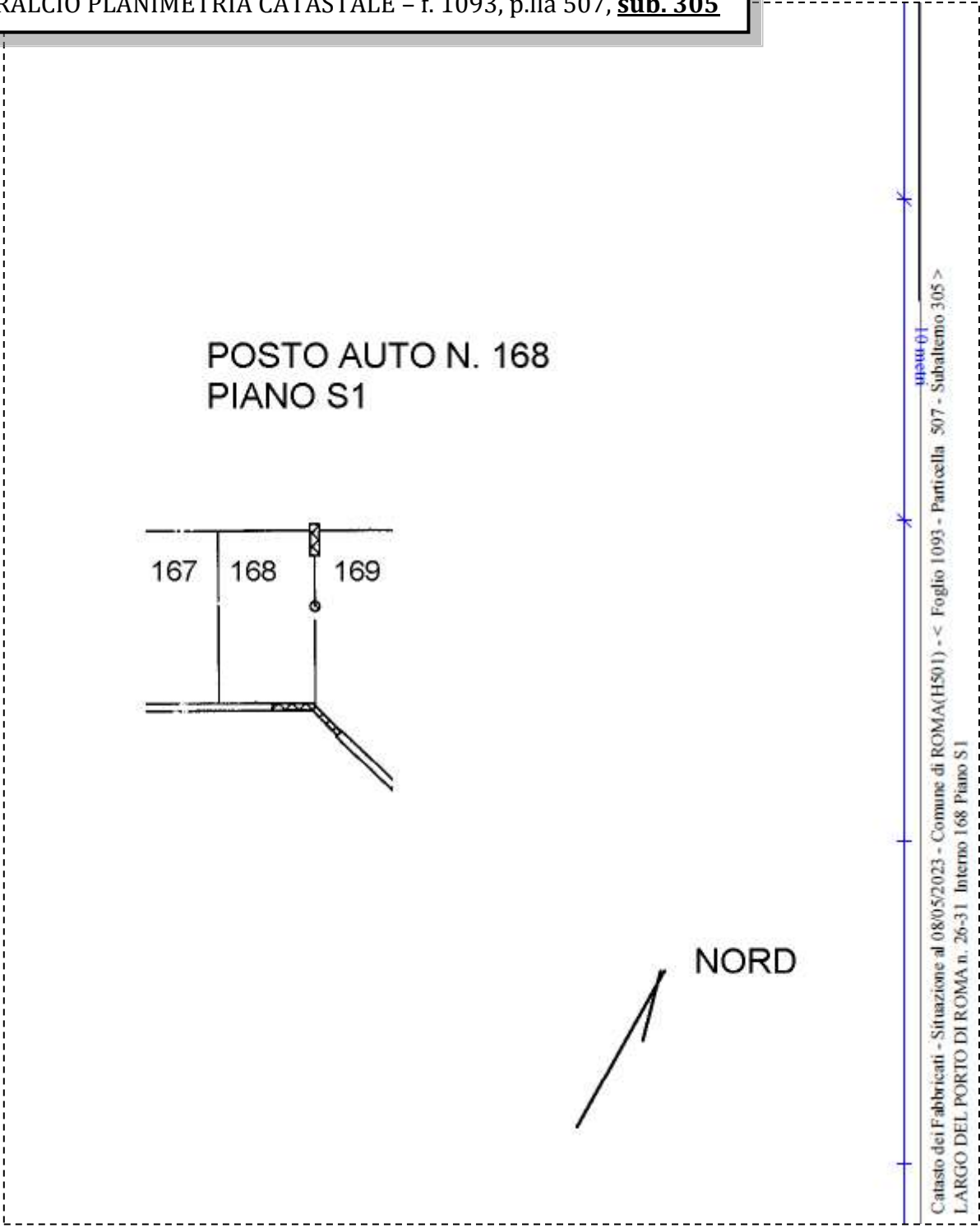
ipssu-01
 Catasto dei Fabbricati - Situazione al 23/03/2023 - Comune di ROMA (H501) - < Foglio 1093 - Particella 507 - Subaltemo 50 >
 LARGO DEL PORTO DI ROMA n. 26-31, Interno 284, Piano 3



**BENE N° 2- POSTO AUTO COPERTO UBICATO A ROMA (RM) - LARGO DEL PORTO DI ROMA
 NN 26 - 31, INTERNO 168, PIANO S1**

| Catasto fabbricati (CF) | | | | | | | | | | | | |
|-------------------------|--------|-------|------|---------------------|-----------|--------|-------------|----------------------|---------|-------|----------|--|
| Dati identificativi | | | | Dati di classamento | | | | | | | | |
| Sezione | Foglio | Part. | Sub. | Zona Cens. | Categoria | Classe | Consistenza | Superficie catastale | Rendita | Piano | Graffato | |
| | 1093 | 507 | 305 | 7 | C6 | 1 | 16mq | Totale 17 mq | 71,06 € | S1 | | |

STRALCIO PLANIMETRIA CATASTALE - f. 1093, p.lla 507, sub. 305

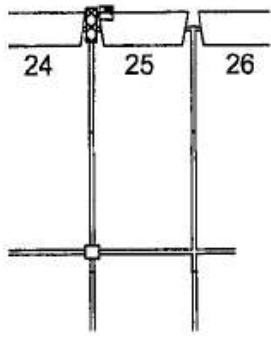


BENE N° 3 - BOX AUTO UBICATO A ROMA (RM) - LARGO DEL PORTO DI ROMA NN. 26 - 31, INTERNO 25, PIANO S1

| Catasto fabbricati (CF) | | | | | | | | | | | | |
|-------------------------|--------|-------|------|---------------------|-----------|--------|-------------|----------------------|---------|-------|----------|--|
| Dati identificativi | | | | Dati di classamento | | | | | | | | |
| Sezione | Foglio | Part. | Sub. | Zona Cens. | Categoria | Classe | Consistenza | Superficie catastale | Rendita | Piano | Graffato | |
| | 1093 | 507 | 170 | 7 | C6 | 1 | 19 mq | Totale 20 mq | 84,39 € | S1 | | |

STRALCIO PLANIMETRIA CATASTALE - f. 1093, p.lla 507, sub. 170

BOX N. 25
PIANO S1
H. 3,00



NORD

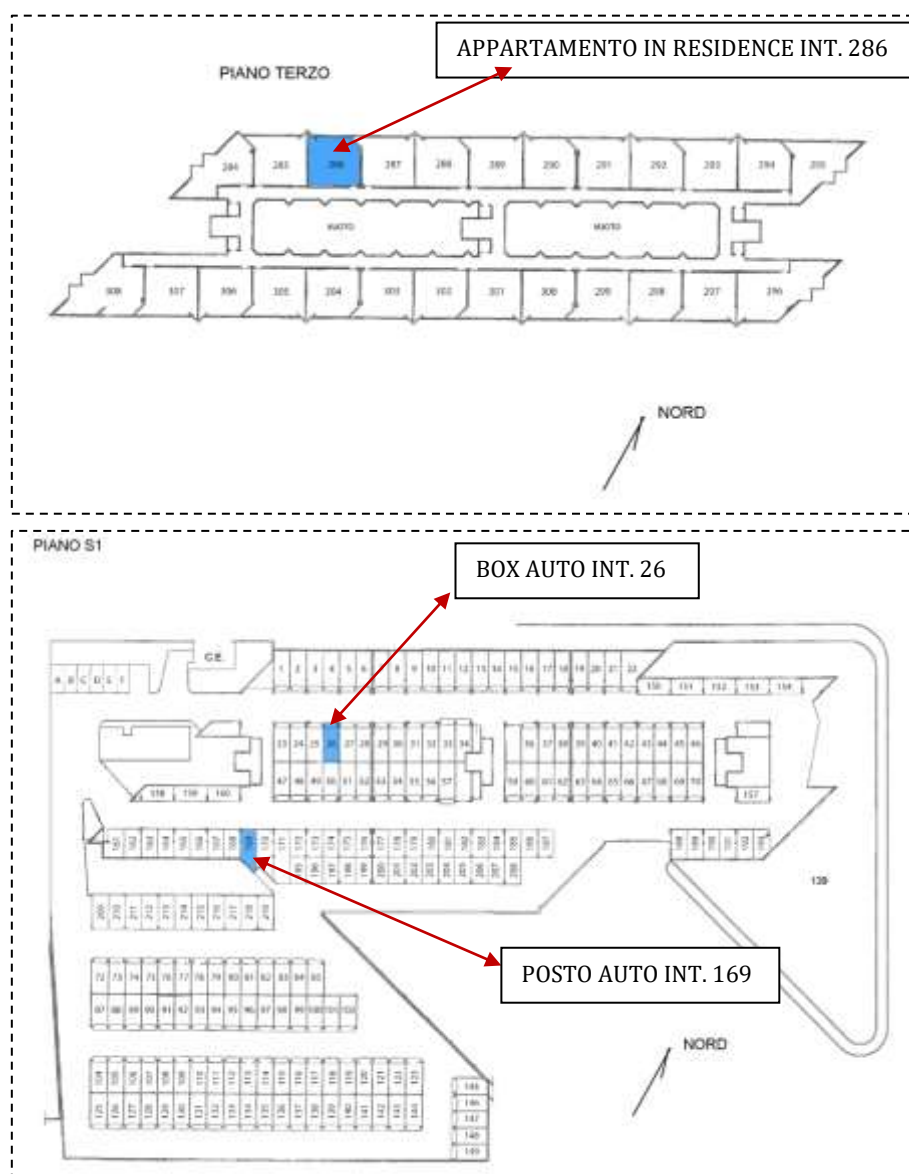
Catasto dei Fabbricati - Situazione al 02/05/2023 - Comune di ROMA(H501) - < Foglio 1093 - Particella 507 - Subaltemo 170 >
LARGO DEL PORTO DI ROMA n. 26-31 Interno 25 Piano S1



LOTTO 54

Il lotto è formato dai seguenti beni:

- **Bene N° 1** - Appartamento in residence ubicato a Roma (RM) - Largo del Porto di Roma nn. 26 - 31, interno 286, piano 3
- **Bene N° 2** - Posto auto coperto ubicato a Roma (RM) - Largo del Porto di Roma nn 26 - 31, interno 169, piano S1
- **Bene N° 3** - Box auto ubicato a Roma (RM) - Largo del Porto di Roma nn. 26 - 31, interno 26, piano S1



COMPLETEZZA DOCUMENTAZIONE EX ART. 567

Si attesta che la documentazione di cui all'art. 567 c.p.c., comma 2 risulta completa.



TITOLARITÀ

Gli immobili oggetto dell'esecuzione, appartengono a:

- ***** (Proprietà 1/1)
Codice fiscale: *****

CONFINI

Bene n° 1 - Appartamento in residence distinto con il numero interno 286 confinante con: corridoio di accesso, appartamento interno 285, appartamento interno 287, salvo altri.

Bene n° 2 - Posto auto coperto interno 169 confinante con: spazio di manovra, posto auto coperto interno 168, posto auto coperto interno 170, salvo altri.

Bene n° 3 - Box auto interno 26 confinante con: spazio di manovra, box auto interno 25, box auto interno 27, salvo altri.

CONSISTENZA

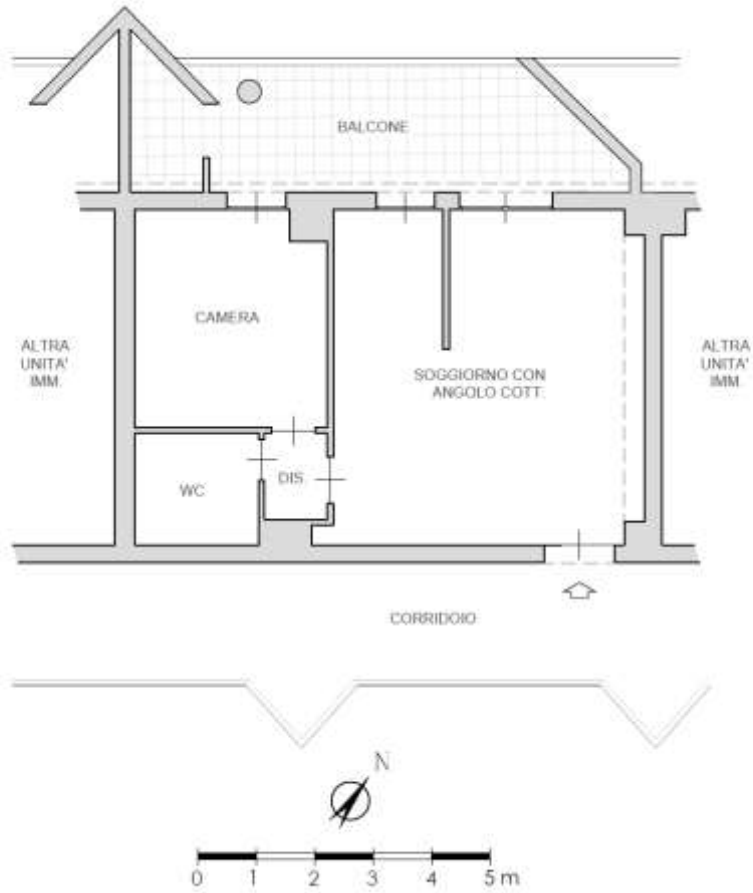
BENE N° 1 - APPARTAMENTO IN RESIDENCE UBICATO A ROMA (RM) - LARGO DEL PORTO DI ROMA NN. 26 - 31, INTERNO 286, PIANO 3

| Destinazione | Superficie Netta | Superficie Lorda | Coefficiente | Superficie Commerciale | Altezza | Piano |
|---------------------------------------|------------------|------------------|--------------|------------------------|---------|-------|
| Appartamento in residence | 47,00 mq | 55,00 mq | 1 | 55,00 mq | 2,76 m | 1 |
| Balcone | 16,00 mq | 18,00 mq | 0.25 | 4,50 mq | - | 1 |
| Totale Superficie commerciale: | | | | 59,50 mq | | |

Appartamento in residence sito al terzo piano composto da: soggiorno con angolo cottura, camera, disimpegno, bagno e balcone.



PLANIMETRIA DELLO STATO ATTUALE DEI LUOGHI - APPARTAMENTO INT. 286, PIANO 3



SOGGIORNO CON ANGOLO COTTURA



IMMAGINE N°1

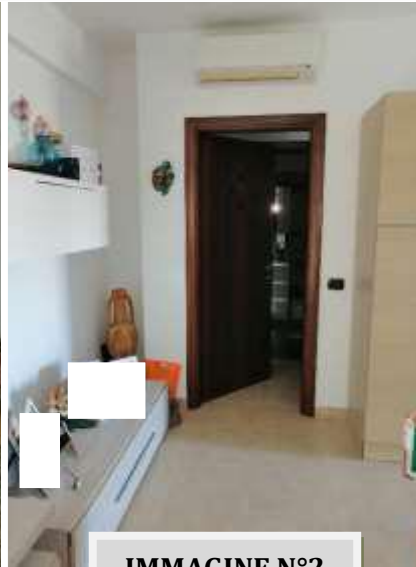


IMMAGINE N°2



IMMAGINE N°3



ANGOLO COTTURA



IMMAGINE N°4

CAMERA

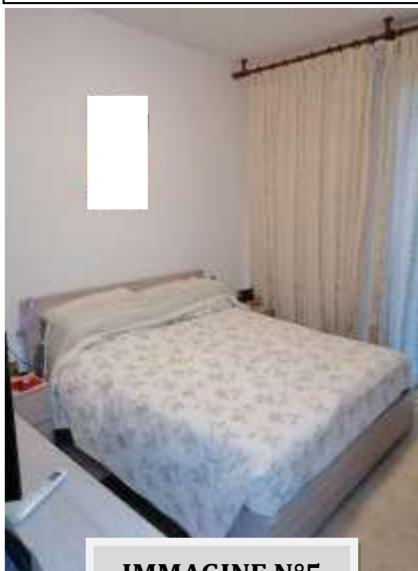


IMMAGINE N°5

WC



IMMAGINE N°6

BALCONE



IMMAGINE N°7



IMMAGINE N°8



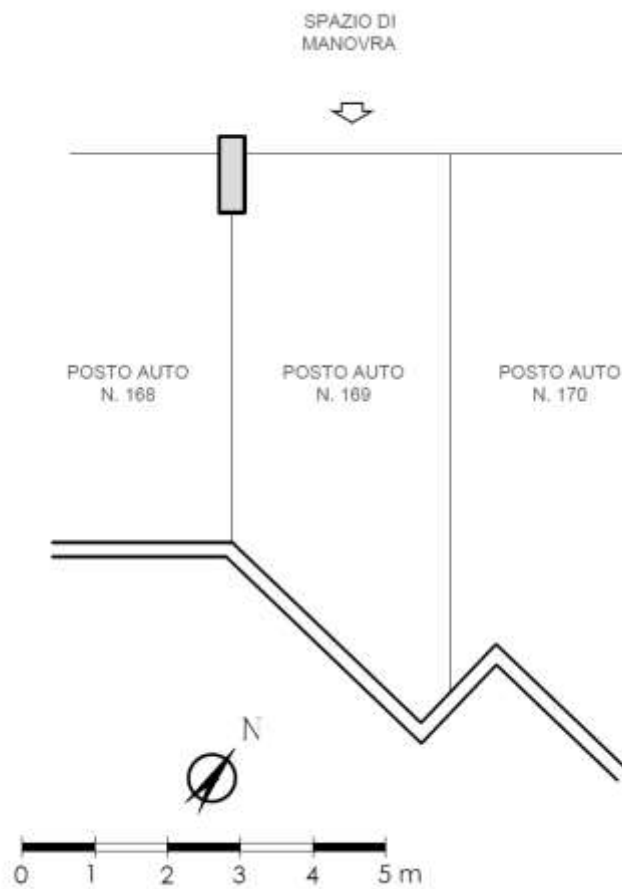
IMMAGINE N°9



BENE N° 2 - POSTO AUTO COPERTO UBICATO A ROMA (RM) - LARGO DEL PORTO DI ROMA NN 26 - 31, INTERNO 169, PIANO S1

| Destinazione | Superficie Netta | Superficie Lorda | Coefficiente | Superficie Commerciale | Altezza | Piano |
|---------------------------------------|------------------|------------------|--------------|------------------------|---------|-------|
| Posto auto coperto | 20,00 mq | 22,00 mq | 1 | 22,00 mq | 2,70 m | S1 |
| Totale Superficie commerciale: | | | | 22,00 mq | | |

PLANIMETRIA DELLO STATO ATTUALE DEI LUOGHI - POSTO AUTO INT. 169, PIANO S1

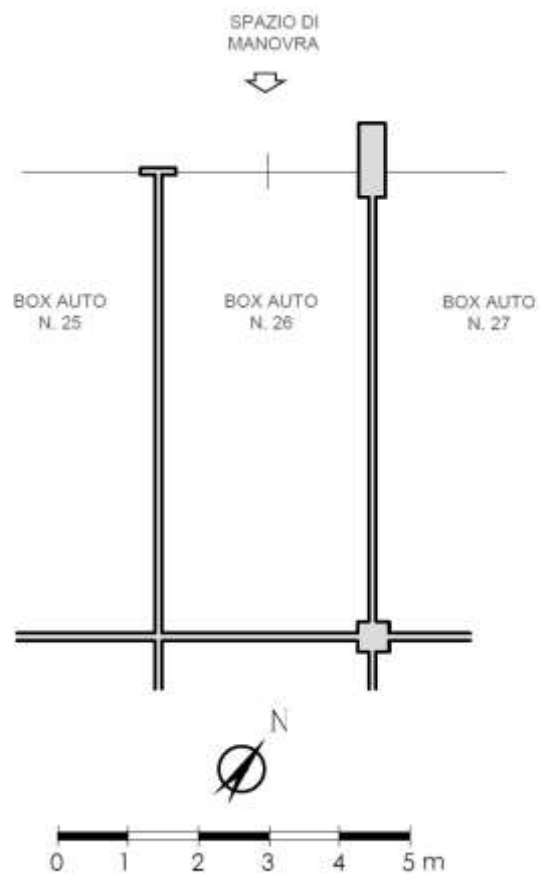


BENE N° 3 - BOX AUTO UBICATO A ROMA (RM) - LARGO DEL PORTO DI ROMA NN. 26 - 31, INTERNO 26, PIANO S1

| Destinazione | Superficie Netta | Superficie commerciale Lorda | Coefficiente | Superficie Commerciale | Altezza | Piano |
|---------------------------------------|------------------|------------------------------|--------------|------------------------|---------|-------|
| Box auto | 19,00 mq | 20,00 mq | 1 | 20,00 mq | 2,70 m | S1 |
| Totale Superficie commerciale: | | | | 20,00 mq | | |



PLANIMETRIA DELLO STATO ATTUALE DEI LUOGHI – BOX AUTO INT. 26, PIANO S1



BOX AUTO INT. 26 – PIANO S1



IMMAGINE N°10



IMMAGINE N°11



CRONISTORIA DATI CATASTALI

BENE N° 1 - APPARTAMENTO IN RESIDENCE UBICATO A ROMA (RM) - LARGO DEL PORTO DI ROMA NN. 26 - 31, INTERNO 286, PIANO 3

INTESTATO

| | | | |
|---|--|--|-------------------|
| 1 | | | (3) Proprietà 1/1 |
|---|--|--|-------------------|

Unità immobiliare dal 10/04/2013

| N. | DATI IDENTIFICATIVI | | | | DATI DI CLASSAMENTO | | | | | | DATI DERIVANTI DA | |
|-------------|---------------------|---|------------|-----|---------------------|------------|-----------|--------|-------------|-----------------------|-------------------|---|
| | Sezione Urbana | Foglio | Particella | Sub | Zona Cons. | Micro Zona | Categoria | Classe | Consistenza | Superficie Catastrale | | Rendita |
| 1 | | 1093 | 507 | 52 | 7 | | D/2 | | | | Euro 2.080,00 | VARIAZIONE TOPONOMASTICA del 10/04/2013 Pratica n. RM0285625 in atti dal 10/04/2013 VARIAZIONE DI TOPONOMASTICA (n. 64161.1/2013) |
| Indirizzo | | LARGO DEL PORTO DI ROMA n. 26-31 Interno 286 Piano 3 | | | | | | | | | | |
| Notifica | | Parità | | | | | | | | | | |
| Annotazioni | | -classamento e rendita non verificati entro dodici mesi dalla data di iscrizione in atti della dichiarazione (l.n. 70/94) | | | | | | | | | | |

Mappali Terroni Correlati

Codice Comune H501 - Sezione B - Foglio 1093 - Particella 507

Situazione dell'unità immobiliare dal 15/03/2012

| N. | DATI IDENTIFICATIVI | | | | DATI DI CLASSAMENTO | | | | | | DATI DERIVANTI DA | |
|-------------|---------------------|---|------------|-----|---------------------|------------|-----------|--------|-------------|-----------------------|-------------------|---|
| | Sezione Urbana | Foglio | Particella | Sub | Zona Cons. | Micro Zona | Categoria | Classe | Consistenza | Superficie Catastrale | | Rendita |
| 1 | | 1093 | 507 | 52 | 7 | | D/2 | | | | Euro 2.080,00 | VARIAZIONE NEL CLASSAMENTO del 15/03/2012 Pratica n. RM0286325 in atti dal 15/03/2012 VARIAZIONE DI CLASSAMENTO (n. 28961.1/2012) |
| Indirizzo | | VIA DEL PORTO DI ROMA n. 31 Interno 286 LARGO DEL PORTO DI ROMA n. 26 Interno 286 Piano 3 | | | | | | | | | | |
| Notifica | | Parità | | | | | | | | | | |
| Annotazioni | | -classamento e rendita non verificati entro dodici mesi dalla data di iscrizione in atti della dichiarazione (l.n. 70/94) | | | | | | | | | | |

Situazione dell'unità immobiliare dal 15/03/2011

| N. | DATI IDENTIFICATIVI | | | | DATI DI CLASSAMENTO | | | | | | DATI DERIVANTI DA | |
|-------------|---------------------|---|------------|-----|---------------------|------------|-----------|--------|-------------|-----------------------|-------------------|---|
| | Sezione Urbana | Foglio | Particella | Sub | Zona Cons. | Micro Zona | Categoria | Classe | Consistenza | Superficie Catastrale | | Rendita |
| 1 | | 1093 | 507 | 52 | 7 | | D/2 | | | | Euro 2.080,00 | COSTITUZIONE del 15/03/2011 Pratica n. RM0347721 in atti dal 15/03/2011 COSTITUZIONE (n. 3208.1/2011) |
| Indirizzo | | VIA DEL PORTO DI ROMA n. 31 Interno 286 LARGO DEL PORTO DI ROMA n. 26 Interno 286 Piano 3 | | | | | | | | | | |
| Notifica | | Parità | | | | | | | | | | |
| Annotazioni | | -classamento e rendita propri (l.n. 70/94) | | | | | | | | | | |

BENE N° 2 - POSTO AUTO COPERTO UBICATO A ROMA (RM) - LARGO DEL PORTO DI ROMA NN 26 - 31, INTERNO 169, PIANO S1

INTESTATO

| | | | |
|---|--|--|-------------------|
| 1 | | | (3) Proprietà 1/1 |
|---|--|--|-------------------|

Unità immobiliare dal 09/11/2015

| N. | DATI IDENTIFICATIVI | | | | DATI DI CLASSAMENTO | | | | | | DATI DERIVANTI DA | |
|-------------|---------------------|---|------------|-----|---------------------|------------|-----------|--------|-------------------|----------------------------|-------------------|--|
| | Sezione Urbana | Foglio | Particella | Sub | Zona Cons. | Micro Zona | Categoria | Classe | Consistenza | Superficie Catastrale | | Rendita |
| 1 | | 1093 | 507 | 306 | 7 | | C/6 | 1 | 20 m ² | Terrile: 22 m ² | Euro 88,83 | Variazione del 09/11/2015 - Inscrittura in vista dei dati di superficie. |
| Indirizzo | | LARGO DEL PORTO DI ROMA n. 26-31 Interno 169 Piano S1 | | | | | | | | | | |
| Notifica | | Parità | | | | | | | | | | |
| Annotazioni | | -classamento e rendita non verificati entro dodici mesi dalla data di iscrizione in atti della dichiarazione (l.n. 70/94) | | | | | | | | | | |

Mappali Terroni Correlati

Codice Comune H501 - Sezione B - Foglio 1093 - Particella 507

Situazione dell'unità immobiliare dal 10/04/2013

| N. | DATI IDENTIFICATIVI | | | | DATI DI CLASSAMENTO | | | | | | DATI DERIVANTI DA | |
|-------------|---------------------|---|------------|-----|---------------------|------------|-----------|--------|-------------------|-----------------------|-------------------|---|
| | Sezione Urbana | Foglio | Particella | Sub | Zona Cons. | Micro Zona | Categoria | Classe | Consistenza | Superficie Catastrale | | Rendita |
| 1 | | 1093 | 507 | 306 | 7 | | C/6 | 1 | 20 m ² | | Euro 88,83 | VARIAZIONE TOPONOMASTICA del 10/04/2013 Pratica n. RM0285848 in atti dal 10/04/2013 VARIAZIONE DI TOPONOMASTICA (n. 64383.1/2013) |
| Indirizzo | | LARGO DEL PORTO DI ROMA n. 26-31 Interno 169 Piano S1 | | | | | | | | | | |
| Notifica | | Parità | | | | | | | | | | |
| Annotazioni | | -classamento e rendita non verificati entro dodici mesi dalla data di iscrizione in atti della dichiarazione (l.n. 70/94) | | | | | | | | | | |

Situazione dell'unità immobiliare dal 15/03/2012

| N. | DATI IDENTIFICATIVI | | | | DATI DI CLASSAMENTO | | | | | | | DATI DERIVANTI DA |
|-------------|---------------------|--|------------|-----|---------------------|------------|-----------|--------|-------------------|-----------------------|------------|---|
| | Sezione Urbana | Foglio | Particella | Sub | Zona Cons. | Micro Zona | Categoria | Classe | Consistenza | Superficie Catastrale | Rendita | |
| 1 | | 1093 | 507 | 306 | 7 | | C/6 | 1 | 20 m ² | | Euro 88,83 | VARIAZIONE NEL CLASSAMENTO del 15/03/2012 Pratica n. RM0286527 in atti dal 15/03/2012 VARIAZIONE DI CLASSAMENTO (n. 28163.1/2012) |
| Indirizzo | | VIA DEL PORTO DI ROMA n. 31 Interno 149, LARGO DEL PORTO DI ROMA n. 26 Interno 149 Piano S1 | | | | | | | | | | |
| Notifica | | Partita Mod.58 | | | | | | | | | | |
| Annotazioni | | -classamento e rendita non verificati entro dodici mesi dalla data di iscrizione in atti della dichiarazione (L.n. 701/94) | | | | | | | | | | |

Situazione dell'unità immobiliare dal 15/03/2011

| N. | DATI IDENTIFICATIVI | | | | DATI DI CLASSAMENTO | | | | | | | DATI DERIVANTI DA |
|-------------|---------------------|---|------------|-----|---------------------|------------|-----------|--------|-------------------|-----------------------|------------|---|
| | Sezione Urbana | Foglio | Particella | Sub | Zona Cons. | Micro Zona | Categoria | Classe | Consistenza | Superficie Catastrale | Rendita | |
| 1 | | 1093 | 507 | 306 | 7 | | C/6 | 1 | 20 m ² | | Euro 88,83 | COSTITUZIONE del 15/03/2011 Pratica n. RM0347721 in atti dal 15/03/2011 COSTITUZIONE (n. 3268.1/2011) |
| Indirizzo | | VIA DEL PORTO DI ROMA n. 31 Interno 149, LARGO DEL PORTO DI ROMA n. 26 Interno 149 Piano S1 | | | | | | | | | | |
| Notifica | | Partita Mod.58 | | | | | | | | | | |
| Annotazioni | | -classamento e rendita proposti (L.n. 701/94) | | | | | | | | | | |

BENE N° 3 - BOX AUTO UBICATO A ROMA (RM) - LARGO DEL PORTO DI ROMA NN. 26 - 31, INTERNO 26, PIANO S1

INTESTATO

| | | | | | | | | | | | | |
|---|--|--|--|--|--|--|--|--|--|--|--|------------------|
| 1 | | | | | | | | | | | | (1) Proposta 1/1 |
|---|--|--|--|--|--|--|--|--|--|--|--|------------------|

Unità immobiliare dal 09/11/2015

| N. | DATI IDENTIFICATIVI | | | | DATI DI CLASSAMENTO | | | | | | | DATI DERIVANTI DA |
|-------------|---------------------|--|------------|-----|---------------------|------------|-----------|--------|-------------------|---------------------------|------------|--|
| | Sezione Urbana | Foglio | Particella | Sub | Zona Cons. | Micro Zona | Categoria | Classe | Consistenza | Superficie Catastrale | Rendita | |
| 1 | | 1093 | 507 | 171 | 7 | | C/6 | 1 | 19 m ² | Totale: 20 m ² | Euro 84,39 | Variazione del 09/11/2015 - Inserimento in visura dei dati di superficie |
| Indirizzo | | LARGO DEL PORTO DI ROMA n. 26-31 Interno 26 Piano S1 | | | | | | | | | | |
| Notifica | | Partita Mod.58 | | | | | | | | | | |
| Annotazioni | | -classamento e rendita non verificati entro dodici mesi dalla data di iscrizione in atti della dichiarazione (L.n. 701/94) | | | | | | | | | | |

Mappali Terreni Catastrali
Codice Catastrale 18300 - Sezione II - Foglio 1093 - Particella 307

Situazione dell'unità immobiliare dal 10/04/2013

| N. | DATI IDENTIFICATIVI | | | | DATI DI CLASSAMENTO | | | | | | | DATI DERIVANTI DA |
|-------------|---------------------|--|------------|-----|---------------------|------------|-----------|--------|-------------------|-----------------------|------------|---|
| | Sezione Urbana | Foglio | Particella | Sub | Zona Cons. | Micro Zona | Categoria | Classe | Consistenza | Superficie Catastrale | Rendita | |
| 1 | | 1093 | 507 | 171 | 7 | | C/6 | 1 | 19 m ² | | Euro 84,39 | VARIAZIONE TOPONOMASTICA del 10/04/2013 Pratica n. RM0285712 in atti dal 10/04/2013 VARIAZIONE DI TOPONOMASTICA (n. 64248.1/2013) |
| Indirizzo | | LARGO DEL PORTO DI ROMA n. 26-31 Interno 26 Piano S1 | | | | | | | | | | |
| Notifica | | Partita Mod.58 | | | | | | | | | | |
| Annotazioni | | -classamento e rendita non verificati entro dodici mesi dalla data di iscrizione in atti della dichiarazione (L.n. 701/94) | | | | | | | | | | |

Situazione dell'unità immobiliare dal 15/03/2012

| N. | DATI IDENTIFICATIVI | | | | DATI DI CLASSAMENTO | | | | | | | DATI DERIVANTI DA |
|-------------|---------------------|--|------------|-----|---------------------|------------|-----------|--------|-------------------|-----------------------|------------|---|
| | Sezione Urbana | Foglio | Particella | Sub | Zona Cons. | Micro Zona | Categoria | Classe | Consistenza | Superficie Catastrale | Rendita | |
| 1 | | 1093 | 507 | 171 | 7 | | C/6 | 1 | 19 m ² | | Euro 84,39 | VARIAZIONE NEL CLASSAMENTO del 15/03/2012 Pratica n. RM0286526 in atti dal 15/03/2012 VARIAZIONE DI CLASSAMENTO (n. 28362.1/2012) |
| Indirizzo | | VIA DEL PORTO DI ROMA n. 31 Interno 26, LARGO DEL PORTO DI ROMA n. 26 Interno 26 Piano S1 | | | | | | | | | | |
| Notifica | | Partita Mod.58 | | | | | | | | | | |
| Annotazioni | | -classamento e rendita non verificati entro dodici mesi dalla data di iscrizione in atti della dichiarazione (L.n. 701/94) | | | | | | | | | | |

Situazione dell'unità immobiliare dal 15/03/2011

| N. | DATI IDENTIFICATIVI | | | | DATI DI CLASSAMENTO | | | | | | | DATI DERIVANTI DA |
|-------------|---------------------|---|------------|-----|---------------------|------------|-----------|--------|-------------------|-----------------------|------------|---|
| | Sezione Urbana | Foglio | Particella | Sub | Zona Cons. | Micro Zona | Categoria | Classe | Consistenza | Superficie Catastrale | Rendita | |
| 1 | | 1093 | 507 | 171 | 7 | | C/6 | 1 | 19 m ² | | Euro 84,39 | COSTITUZIONE del 15/03/2011 Pratica n. RM0347721 in atti dal 15/03/2011 COSTITUZIONE (n. 3268.1/2011) |
| Indirizzo | | VIA DEL PORTO DI ROMA n. 31 Interno 26, LARGO DEL PORTO DI ROMA n. 26 Interno 26 Piano S1 | | | | | | | | | | |
| Notifica | | Partita Mod.58 | | | | | | | | | | |
| Annotazioni | | -classamento e rendita proposti (L.n. 701/94) | | | | | | | | | | |

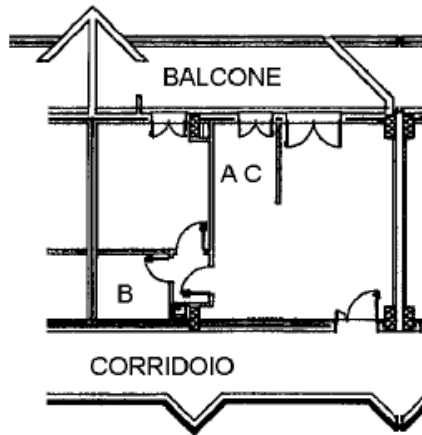
DATI CATASTALI

BENE N° 1 - APPARTAMENTO IN RESIDENCE UBICATO A ROMA (RM) - LARGO DEL PORTO DI ROMA NN. 26 - 31, INTERNO 286, PIANO 3

| Catasto fabbricati (CF) | | | | | | | | | | | |
|-------------------------|--------|-------|------|---------------------|-----------|--------|-------------|----------------------|---------|-------|----------|
| Dati identificativi | | | | Dati di classamento | | | | | | | |
| Sezione | Foglio | Part. | Sub. | Zona Cens. | Categoria | Classe | Consistenza | Superficie catastale | Rendita | Piano | Graffato |
| | 1093 | 507 | 52 | 7 | D2 | | | | 2080 € | 3 | |

STRALCIO PLANIMETRIA CATASTALE - f. 1093, p.lla 507, sub. 52

RESIDENCE
PIANO TERZO
INT. 286
H. 3,00



NORD

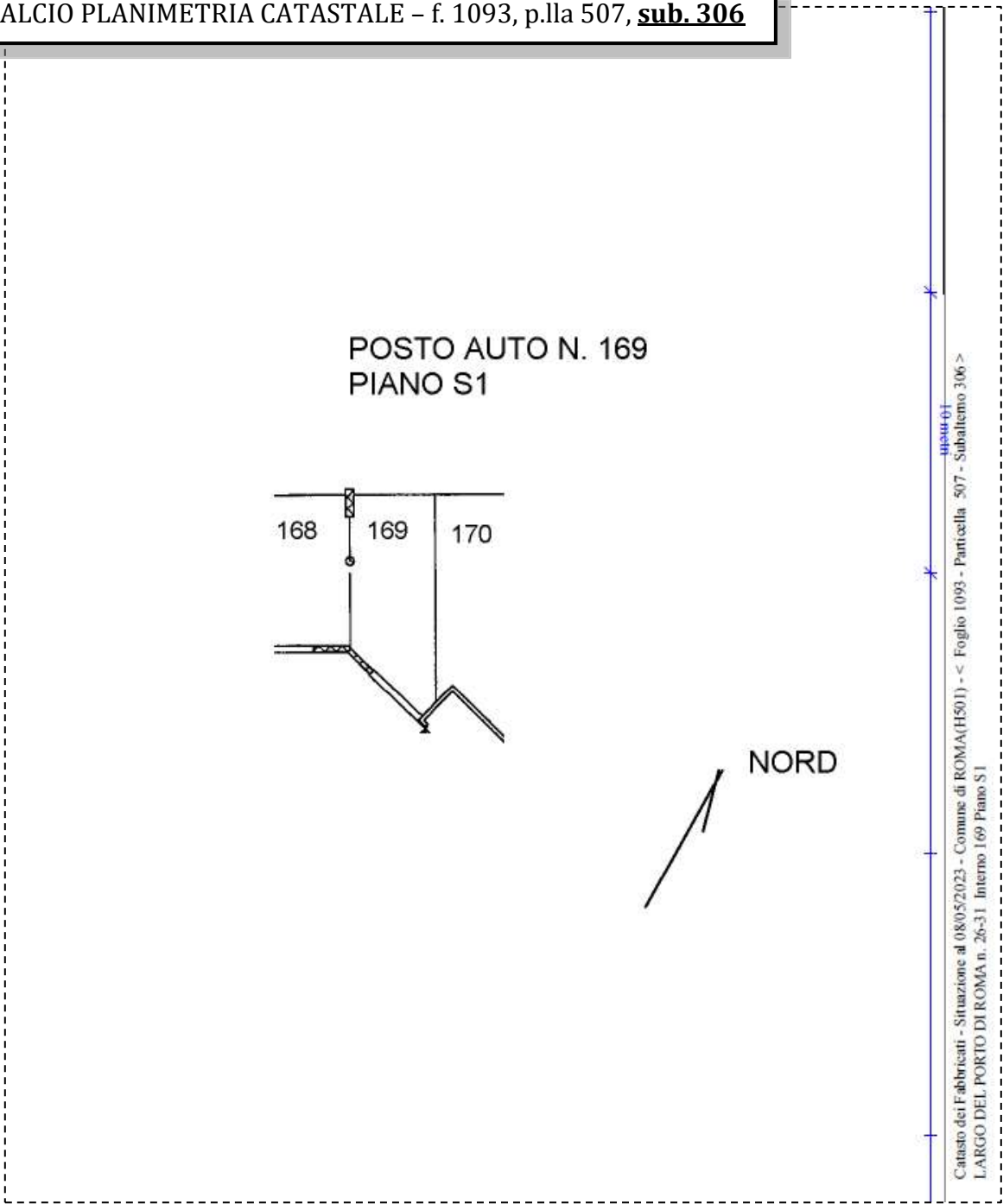
Catasto dei Fabbricati - Situazione al 23/03/2023 - Comune di ROMA(H501) - < Foglio 1093 - Particella 507 - Subalterno 52 >
 LARGO DEL PORTO DI ROMA n. 26-31 Interno 286 Piano 3



**BENE N° 2 - POSTO AUTO COPERTO UBICATO A ROMA (RM) - LARGO DEL PORTO DI ROMA
 NN 26 - 31, INTERNO 169, PIANO S1**

| Catasto fabbricati (CF) | | | | | | | | | | | | |
|-------------------------|--------|-------|------|---------------------|-----------|--------|-------------|----------------------|---------|-------|----------|--|
| Dati identificativi | | | | Dati di classamento | | | | | | | | |
| Sezione | Foglio | Part. | Sub. | Zona Cens. | Categoria | Classe | Consistenza | Superficie catastale | Rendita | Piano | Graffato | |
| | 1093 | 507 | 306 | 7 | C6 | 1 | 20mq | Totale 22 mq | 88,83 € | S1 | | |

STRALCIO PLANIMETRIA CATASTALE - f. 1093, p.lla 507, sub. 306



Catasto dei Fabbricati - Situazione al 08/05/2023 - Comune di ROMA (H501) - < Foglio 1093 - Particella 507 - Subaltemo 306 >
 LARGO DEL PORTO DI ROMA n. 26-31 Interno 169 Piano S1

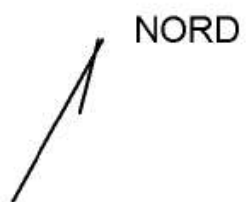
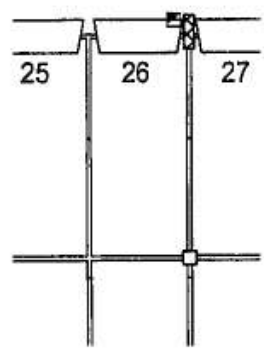


BENE N° 3 - BOX AUTO UBICATO A ROMA (RM) - LARGO DEL PORTO DI ROMA NN. 26 - 31, INTERNO 26, PIANO S1

| Catasto fabbricati (CF) | | | | | | | | | | | | |
|-------------------------|--------|-------|------|---------------------|-----------|--------|-------------|----------------------|---------|-------|----------|--|
| Dati identificativi | | | | Dati di classamento | | | | | | | | |
| Sezione | Foglio | Part. | Sub. | Zona Cens. | Categoria | Classe | Consistenza | Superficie catastale | Rendita | Piano | Graffato | |
| | 1093 | 507 | 171 | 7 | C6 | 1 | 19mq | Totale 20 mq | 84,39 € | S1 | | |

STRALCIO PLANIMETRIA CATASTALE - f. 1093, p.lla 507, sub. 171

BOX N. 26
PIANO S1
H. 3,00



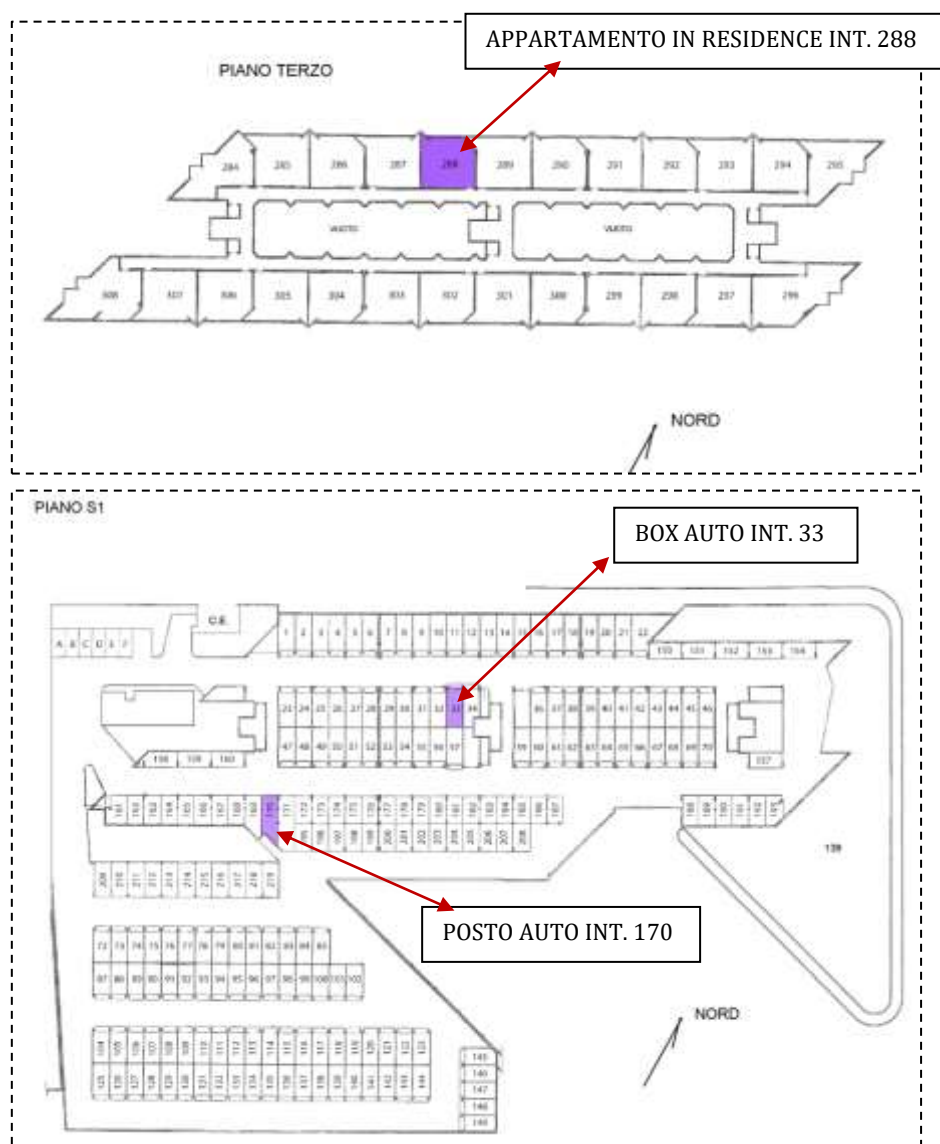
Catasto dei Fabbricati - Situazione al 02/05/2023 - Comune di ROMA(H501) - < Foglio 1093 - Particella 507 - Subaltemo 171 >
 LARGO DEL PORTO DI ROMA n. 26-31 Interno 26 Piano S1



LOTTO 55

Il lotto è formato dai seguenti beni:

- **Bene N° 1** - Appartamento in residence ubicato a Roma (RM) - Largo del Porto di Roma nn. 26 - 31, interno 288, piano 3
- **Bene N° 2** - Posto auto coperto ubicato a Roma (RM) - Largo del Porto di Roma nn 26 - 31, interno 170, piano S1
- **Bene N° 3** - Box auto ubicato a Roma (RM) - Largo del Porto di Roma nn. 26 - 31, interno 33, piano S1



COMPLETEZZA DOCUMENTAZIONE EX ART. 567

Si attesta che la documentazione di cui all'art. 567 c.p.c., comma 2 risulta completa.



TITOLARITÀ

Gli immobili oggetto dell'esecuzione, appartengono a:

- ***** (Proprietà 1/1)
Codice fiscale: *****

CONFINI

Bene n° 1 - Appartamento in residence distinto con il numero interno 288 confinante con: corridoio di accesso, appartamento interno 287, appartamento interno 289, salvo altri.

Bene n° 2 - Posto auto coperto interno 170 confinante con: spazio di manovra, posto auto coperto interno 169, posto auto coperto interno 171, salvo altri.

Bene n° 3 - Box auto interno 33 confinante con: spazio di manovra, box auto interno 32, box auto interno 34, salvo altri.

CONSISTENZA

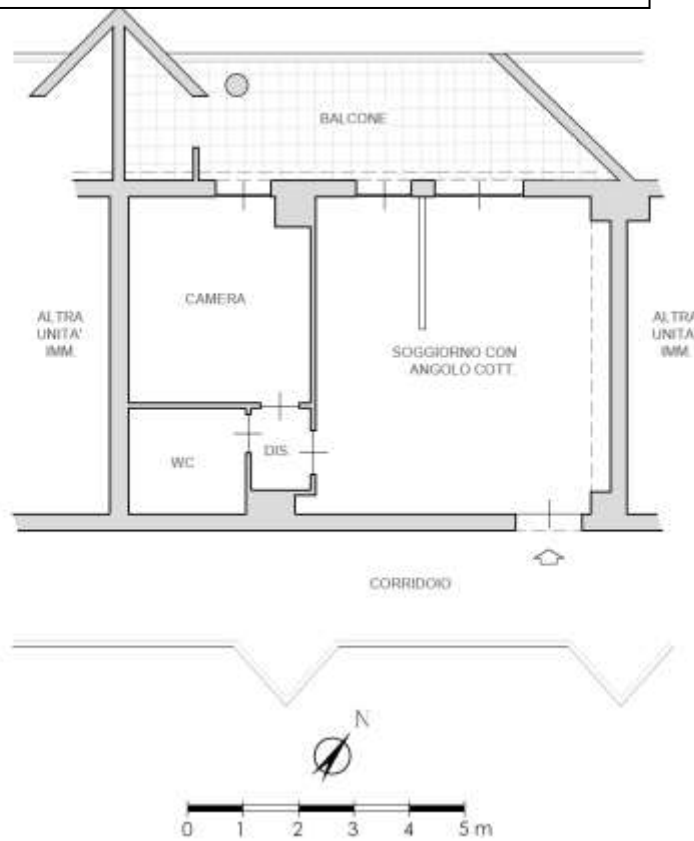
BENE N° 1 - APPARTAMENTO IN RESIDENCE UBICATO A ROMA (RM) - LARGO DEL PORTO DI ROMA NN. 26 - 31, INTERNO 288, PIANO 3

| Destinazione | Superficie Netta | Superficie Lorda | Coefficiente | Superficie Commerciale | Altezza | Piano |
|---------------------------------------|------------------|------------------|--------------|------------------------|---------|-------|
| Appartamento in residence | 47,00 mq | 55,00 mq | 1 | 55,00 mq | 2,76 m | 1 |
| Balcone | 16,00 mq | 18,00 mq | 0.25 | 4,50 mq | - | 1 |
| Totale Superficie commerciale: | | | | 59,50 mq | | |

Appartamento in residence sito al terzo piano composto da: soggiorno con angolo cottura, camera, disimpegno, bagno e balcone.



PLANIMETRIA DELLO STATO ATTUALE DEI LUOGHI - APPARTAMENTO INT. 288, PIANO 3



SOGGIORNO CON ANGOLO COTTURA



IMMAGINE N°1



IMMAGINE N°2



IMMAGINE N°3



ANGOLO COTTURA



IMMAGINE N°4

CAMERA



IMMAGINE N°5

WC



IMMAGINE N°6

BALCONE



IMMAGINE N°7



IMMAGINE N°8



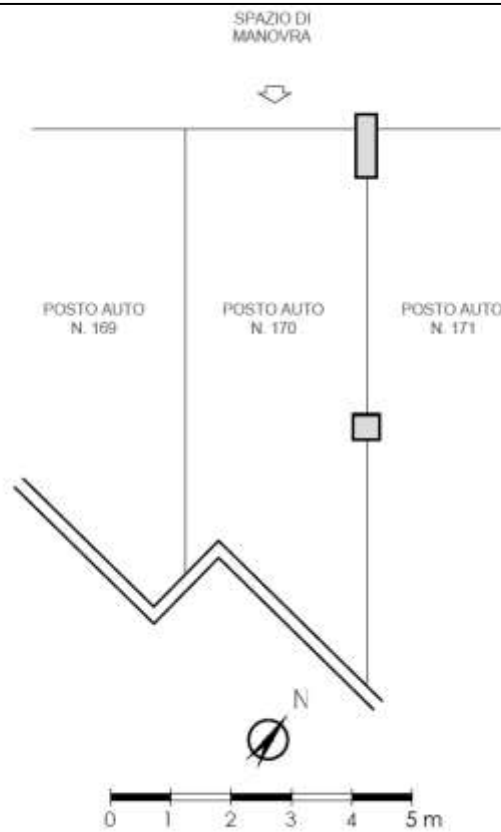
IMMAGINE N°9



BENE N° 2 - POSTO AUTO COPERTO UBICATO A ROMA (RM) - LARGO DEL PORTO DI ROMA NN 26 - 31, INTERNO 170, PIANO S1

| Destinazione | Superficie Netta | Superficie Lorda | Coefficiente | Superficie Commerciale | Altezza | Piano |
|---------------------------------------|------------------|------------------|--------------|------------------------|---------|-------|
| Posto auto coperto | 23,00 mq | 24,00 mq | 1 | 24,00 mq | 2,70 m | S1 |
| Totale Superficie commerciale: | | | | 24,00 mq | | |

PLANIMETRIA DELLO STATO ATTUALE DEI LUOGHI – POSTO AUTO INT. 170, PIANO S1

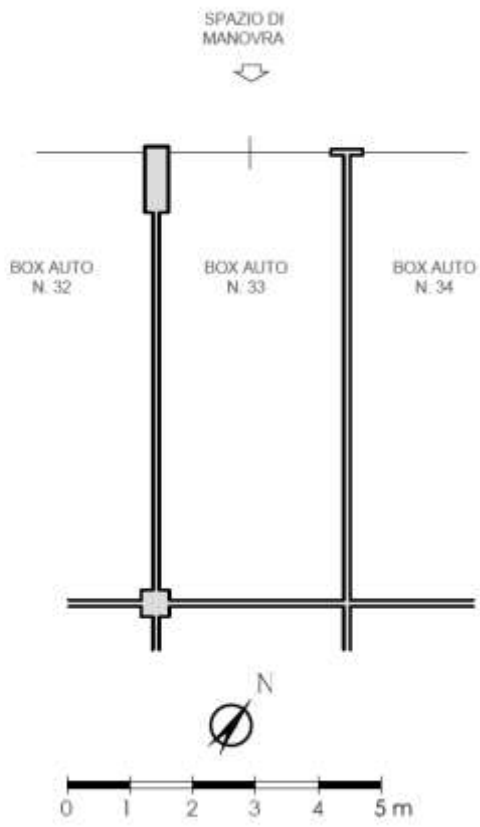


BENE N° 3 - BOX AUTO UBICATO A ROMA (RM) - LARGO DEL PORTO DI ROMA NN. 26 - 31, INTERNO 33, PIANO S1

| Destinazione | Superficie Netta | Superficie Lorda | Coefficiente | Superficie Commerciale | Altezza | Piano |
|---------------------------------------|------------------|------------------|--------------|------------------------|---------|-------|
| Box auto | 20,00 mq | 21,00 mq | 1 | 21,00 mq | 2,70 m | S1 |
| Totale Superficie commerciale: | | | | 21,00 mq | | |



PLANIMETRIA DELLO STATO ATTUALE DEI LUOGHI - BOX AUTO INT. 33, PIANO S1



BOX AUTO INT. 33 - PIANO S1



IMMAGINE N°10



IMMAGINE N°11



CRONISTORIA DATI CATASTALI

BENE N° 1 - APPARTAMENTO IN RESIDENCE UBICATO A ROMA (RM) - LARGO DEL PORTO DI ROMA NN. 26 - 31, INTERNO 288, PIANO 3

INTESTATO

I

(1) Proprietà 1/1

Unità immobiliare dal 10/04/2013

| N. | DATI IDENTIFICATIVI | | | | DATI DI CLASSAMENTO | | | | | | Rendita | DATI DERIVANTI DA |
|-------------|---------------------|---|------------|-----|---------------------|------------|-----------|--------|-------------|-----------------------|---------------|---|
| | Sezione Urbana | Foglio | Particella | Sub | Zona Cons. | Micro Zona | Categoria | Classe | Consistenza | Superficie Catastrale | | |
| 1 | | 1093 | 507 | 54 | 7 | | D/2 | | | | Euro 2.060,00 | VARIAZIONE TOPONOMASTICA del 10/04/2013 Pratica n. RM0285637 in atti dal 10/04/2013 VARIAZIONE DI TOPONOMASTICA (n. 64163.1/2013) |
| Indirizzo | | LARGO DEL PORTO DI ROMA n. 26-31 Interno 288 Piano 3 | | | | | | | | | | |
| Notifica | | Parità | | | | | | | | | | |
| Annotazioni | | -classamento e rendita non verificati entro dodici mesi dalla data di iscrizione in atti della dichiarazione (L.n. 70/94) | | | | | | | | | | |

Mappali Terreni Catastrali

Codice Comune RM01 - Sezione B - Foglio 1093 - Particella 507

Situazione dell'unità immobiliare dal 15/03/2012

| N. | DATI IDENTIFICATIVI | | | | DATI DI CLASSAMENTO | | | | | | Rendita | DATI DERIVANTI DA |
|-------------|---------------------|---|------------|-----|---------------------|------------|-----------|--------|-------------|-----------------------|---------------|---|
| | Sezione Urbana | Foglio | Particella | Sub | Zona Cons. | Micro Zona | Categoria | Classe | Consistenza | Superficie Catastrale | | |
| 1 | | 1093 | 507 | 54 | 7 | | D/2 | | | | Euro 2.060,00 | VARIAZIONE NEL CLASSAMENTO del 15/03/2012 Pratica n. RM0286525 in atti dal 15/03/2012 VARIAZIONE DI CLASSAMENTO (n. 28561.1/2012) |
| Indirizzo | | VIA DEL PORTO DI ROMA n. 31 Interno 288 LARGO DEL PORTO DI ROMA n. 26 Interno 288 Piano 3 | | | | | | | | | | |
| Notifica | | Parità | | | | | | | | | | |
| Annotazioni | | -classamento e rendita non verificati entro dodici mesi dalla data di iscrizione in atti della dichiarazione (L.n. 70/94) | | | | | | | | | | |

Situazione dell'unità immobiliare dal 15/03/2011

| N. | DATI IDENTIFICATIVI | | | | DATI DI CLASSAMENTO | | | | | | Rendita | DATI DERIVANTI DA |
|-------------|---------------------|---|------------|-----|---------------------|------------|-----------|--------|-------------|-----------------------|---------------|---|
| | Sezione Urbana | Foglio | Particella | Sub | Zona Cons. | Micro Zona | Categoria | Classe | Consistenza | Superficie Catastrale | | |
| 1 | | 1093 | 507 | 54 | 7 | | D/2 | | | | Euro 2.060,00 | COSTITUZIONE del 15/03/2011 Pratica n. RM0347721 in atti dal 15/03/2011 COSTITUZIONE (n. 3208.1/2011) |
| Indirizzo | | VIA DEL PORTO DI ROMA n. 31 Interno 288 LARGO DEL PORTO DI ROMA n. 26 Interno 288 Piano 3 | | | | | | | | | | |
| Notifica | | Parità | | | | | | | | | | |
| Annotazioni | | -classamento e rendita paganti (L.n. 70/94) | | | | | | | | | | |

L'intestazione alla data della richiesta deriva dai seguenti atti:

Situazione degli intestati dal 15/03/2011

| N. | TIPOLOGIA DELL'INTERESSI | CONTINUITA' DELL'INTERESSI | DIRITTI E ONERI REALI |
|--|--------------------------|---|-----------------------|
| 1 | | | (1) Proprietà 1/1 |
| DATI IDENTIFICATIVI DELLA UNITA' IMMOBILIARE | | L.05/11/2011 Pratica n. RM029725 in atti dal 15/03/2011 COSTITUZIONE (n. 3208.1/2011) | |

BENE N° 2 - POSTO AUTO COPERTO UBICATO A ROMA (RM) - LARGO DEL PORTO DI ROMA NN 26 - 31, INTERNO 170, PIANO S1

INTESTATO

I

(1) Proprietà 1/1

Unità immobiliare dal 09/11/2015

| N. | DATI IDENTIFICATIVI | | | | DATI DI CLASSAMENTO | | | | | | Rendita | DATI DERIVANTI DA |
|-------------|---------------------|---|------------|-----|---------------------|------------|-----------|--------|-------------------|---------------------------|-------------|---|
| | Sezione Urbana | Foglio | Particella | Sub | Zona Cons. | Micro Zona | Categoria | Classe | Consistenza | Superficie Catastrale | | |
| 1 | | 1093 | 507 | 307 | 7 | | C/6 | 1 | 23 m ² | Totale: 24 m ² | Euro 192,16 | Variazione del 09/11/2015 - Inverimento in natura dei dati di superficie. |
| Indirizzo | | LARGO DEL PORTO DI ROMA n. 26-31 Interno 170 Piano S1 | | | | | | | | | | |
| Notifica | | Parità | | | | | | | | | | |
| Annotazioni | | -classamento e rendita non verificati entro dodici mesi dalla data di iscrizione in atti della dichiarazione (L.n. 70/94) | | | | | | | | | | |

Mappali Terreni Catastrali

Codice Comune RM01 - Sezione B - Foglio 1093 - Particella 507

Situazione dell'unità immobiliare dal 10/04/2013

| N. | DATI IDENTIFICATIVI | | | | DATI DI CLASSAMENTO | | | | | | Rendita | DATI DERIVANTI DA |
|-------------|---------------------|---|------------|-----|---------------------|------------|-----------|--------|-------------------|-----------------------|-------------|---|
| | Sezione Urbana | Foglio | Particella | Sub | Zona Cons. | Micro Zona | Categoria | Classe | Consistenza | Superficie Catastrale | | |
| 1 | | 1093 | 507 | 307 | 7 | | C/6 | 1 | 23 m ² | | Euro 192,16 | VARIAZIONE TOPONOMASTICA del 10/04/2013 Pratica n. RM0285649 in atti dal 10/04/2013 VARIAZIONE DI TOPONOMASTICA (n. 64384.1/2013) |
| Indirizzo | | LARGO DEL PORTO DI ROMA n. 26-31 Interno 170 Piano S1 | | | | | | | | | | |
| Notifica | | Parità | | | | | | | | | | |
| Annotazioni | | -classamento e rendita non verificati entro dodici mesi dalla data di iscrizione in atti della dichiarazione (L.n. 70/94) | | | | | | | | | | |

Situazione dell'unità immobiliare dal 15/03/2012

| N. | DATI IDENTIFICATIVI | | | | DATI DI CLASSAMENTO | | | | | | | DATI DERIVANTI DA |
|--|---------------------|--------|------------|-----|---------------------|------------|-----------|--------|-------------------|-----------------------|-------------|---|
| | Sezione Urbana | Foglio | Particella | Sub | Zona Cons. | Micro Zona | Categoria | Classe | Consistenza | Superficie Catastrale | Rendita | |
| 1 | | 1093 | 507 | 307 | 7 | | C/6 | 1 | 23 m ² | | Euro 102,16 | VARIAZIONE NEL CLASSAMENTO del 15/03/2012 Pratica n. RM0296527 in atti dal 15/03/2012 VARIAZIONE DI CLASSAMENTO (n. 28563 1/2012) |
| Indirizzo VIA DEL PORTO DI ROMA n. 31 Interno 170; LARGO DEL PORTO DI ROMA n. 26 Interno 170 Piano S1 | | | | | | | | | | | | |
| Notifica | | | | | | | | | | | | |
| Annotazioni -classamento e risulta non verificati entro dodici mesi dalla data di iscrizione in atti della dichiarazione (d.m. 701/94) | | | | | | | | | | | | |

Situazione dell'unità immobiliare dal 15/03/2011

| N. | DATI IDENTIFICATIVI | | | | DATI DI CLASSAMENTO | | | | | | | DATI DERIVANTI DA |
|---|---------------------|--------|------------|-----|---------------------|------------|-----------|--------|-------------------|-----------------------|-------------|---|
| | Sezione Urbana | Foglio | Particella | Sub | Zona Cons. | Micro Zona | Categoria | Classe | Consistenza | Superficie Catastrale | Rendita | |
| 1 | | 1093 | 507 | 307 | 7 | | C/6 | 1 | 23 m ² | | Euro 102,16 | COSTITUZIONE del 15/03/2011 Pratica n. RM0347721 in atti dal 15/03/2011 COSTITUZIONE (n. 3208 1/2011) |
| Indirizzo VIA DEL PORTO DI ROMA n. 31 Interno 170; LARGO DEL PORTO DI ROMA n. 26 Interno 170 Piano S1 | | | | | | | | | | | | |
| Notifica | | | | | | | | | | | | |
| Annotazioni -classamento e risulta proposto (d.m. 701/94) | | | | | | | | | | | | |

BENE N° 3 - BOX AUTO UBICATO A ROMA (RM) - LARGO DEL PORTO DI ROMA NN. 26 - 31, INTERNO 33, PIANO S1

INTESTATO

| | | | | | | | | | | | | |
|---|--|--|--|--|--|--|--|--|--|--|--|-------------------|
| 1 | | | | | | | | | | | | (1) Proprietà 1/1 |
|---|--|--|--|--|--|--|--|--|--|--|--|-------------------|

Unità immobiliare dal 09/11/2015

| N. | DATI IDENTIFICATIVI | | | | DATI DI CLASSAMENTO | | | | | | | DATI DERIVANTI DA |
|--|---------------------|--------|------------|-----|---------------------|------------|-----------|--------|-------------------|---------------------------|------------|---|
| | Sezione Urbana | Foglio | Particella | Sub | Zona Cons. | Micro Zona | Categoria | Classe | Consistenza | Superficie Catastrale | Rendita | |
| 1 | | 1093 | 507 | 178 | 7 | | C/6 | 1 | 20 m ² | Totale: 21 m ² | Euro 88,83 | Variazione del 09/11/2015 - Inasimento in vista dei dati di superficie. |
| Indirizzo LARGO DEL PORTO DI ROMA n. 26-31 Interno 33 Piano S1 | | | | | | | | | | | | |
| Notifica | | | | | | | | | | | | |
| Annotazioni -classamento e risulta non verificati entro dodici mesi dalla data di iscrizione in atti della dichiarazione (d.m. 701/94) | | | | | | | | | | | | |

Mappali Terreni Correlati

Codice Catastrale H501 - Sezione B - Foglio 1093 - Particella 507

Situazione dell'unità immobiliare dal 10/04/2013

| N. | DATI IDENTIFICATIVI | | | | DATI DI CLASSAMENTO | | | | | | | DATI DERIVANTI DA |
|--|---------------------|--------|------------|-----|---------------------|------------|-----------|--------|-------------------|-----------------------|------------|--|
| | Sezione Urbana | Foglio | Particella | Sub | Zona Cons. | Micro Zona | Categoria | Classe | Consistenza | Superficie Catastrale | Rendita | |
| 1 | | 1093 | 507 | 178 | 7 | | C/6 | 1 | 20 m ² | | Euro 88,83 | VARIAZIONE TOPOGNOMASTICA del 10/04/2013 Pratica n. RM028719 in atti dal 10/04/2013 VARIAZIONE DI TOPOGNOMASTICA (n. 64255 1/2013) |
| Indirizzo LARGO DEL PORTO DI ROMA n. 26-31 Interno 33 Piano S1 | | | | | | | | | | | | |
| Notifica | | | | | | | | | | | | |
| Annotazioni -classamento e risulta non verificati entro dodici mesi dalla data di iscrizione in atti della dichiarazione (d.m. 701/94) | | | | | | | | | | | | |

Situazione dell'unità immobiliare dal 15/03/2012

| N. | DATI IDENTIFICATIVI | | | | DATI DI CLASSAMENTO | | | | | | | DATI DERIVANTI DA |
|--|---------------------|--------|------------|-----|---------------------|------------|-----------|--------|-------------------|-----------------------|------------|---|
| | Sezione Urbana | Foglio | Particella | Sub | Zona Cons. | Micro Zona | Categoria | Classe | Consistenza | Superficie Catastrale | Rendita | |
| 1 | | 1093 | 507 | 178 | 7 | | C/6 | 1 | 20 m ² | | Euro 88,83 | VARIAZIONE NEL CLASSAMENTO del 15/03/2012 Pratica n. RM0296528 in atti dal 15/03/2012 VARIAZIONE DI CLASSAMENTO (n. 28562 1/2012) |
| Indirizzo VIA DEL PORTO DI ROMA n. 31 Interno 33; LARGO DEL PORTO DI ROMA n. 26 Interno 33 Piano S1 | | | | | | | | | | | | |
| Notifica | | | | | | | | | | | | |
| Annotazioni -classamento e risulta non verificati entro dodici mesi dalla data di iscrizione in atti della dichiarazione (d.m. 701/94) | | | | | | | | | | | | |

Situazione dell'unità immobiliare dal 15/03/2011

| N. | DATI IDENTIFICATIVI | | | | DATI DI CLASSAMENTO | | | | | | | DATI DERIVANTI DA |
|---|---------------------|--------|------------|-----|---------------------|------------|-----------|--------|-------------------|-----------------------|------------|---|
| | Sezione Urbana | Foglio | Particella | Sub | Zona Cons. | Micro Zona | Categoria | Classe | Consistenza | Superficie Catastrale | Rendita | |
| 1 | | 1093 | 507 | 178 | 7 | | C/6 | 1 | 20 m ² | | Euro 88,83 | COSTITUZIONE del 15/03/2011 Pratica n. RM0347721 in atti dal 15/03/2011 COSTITUZIONE (n. 3208 1/2011) |
| Indirizzo VIA DEL PORTO DI ROMA n. 31 Interno 33; LARGO DEL PORTO DI ROMA n. 26 Interno 33 Piano S1 | | | | | | | | | | | | |
| Notifica | | | | | | | | | | | | |
| Annotazioni -classamento e risulta proposto (d.m. 701/94) | | | | | | | | | | | | |



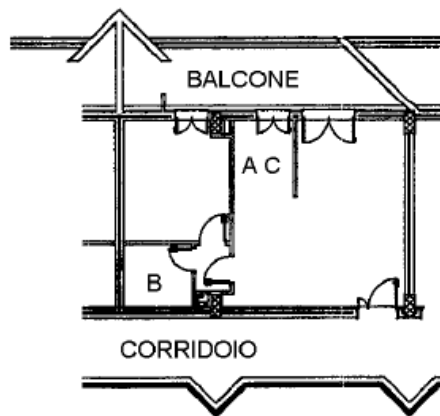
DATI CATASTALI

BENE N° 1 - APPARTAMENTO IN RESIDENCE UBICATO A ROMA (RM) - LARGO DEL PORTO DI ROMA NN. 26 - 31, INTERNO 288, PIANO 3

| Catasto fabbricati (CF) | | | | | | | | | | | |
|-------------------------|--------|-------|------|---------------------|-----------|--------|-------------|----------------------|---------|-------|----------|
| Dati identificativi | | | | Dati di classamento | | | | | | | |
| Sezione | Foglio | Part. | Sub. | Zona Cens. | Categoria | Classe | Consistenza | Superficie catastale | Rendita | Piano | Graffato |
| | 1093 | 507 | 54 | 7 | D2 | | | | 2080 € | 3 | |

STRALCIO PLANIMETRIA CATASTALE - f. 1093, p.lla 507, sub. 54

RESIDENCE
PIANO TERZO
INT. 288
H. 3,00



NORD

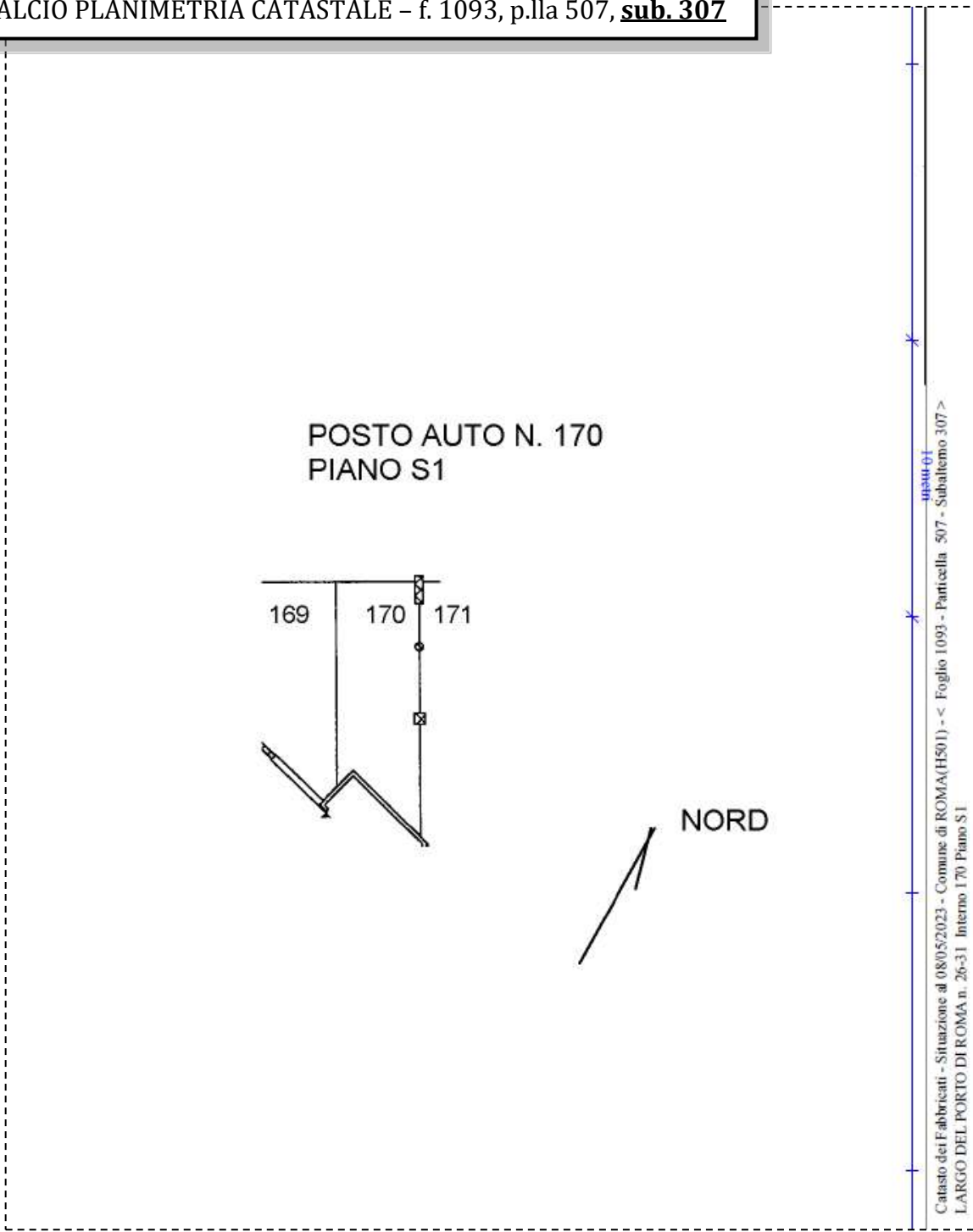
ipspur01
Catasto dei Fabbricati - Situazione al 23/03/2023 - Comune di ROMA(H501) - < Foglio 1093 - Particella 507 - Subalterno 54 >
LARGO DEL PORTO DI ROMA n. 26-31 Interno 288 Piano 3



**BENE N° 2 - POSTO AUTO COPERTO UBICATO A ROMA (RM) - LARGO DEL PORTO DI ROMA
 NN 26 - 31, INTERNO 170, PIANO S1**

| Catasto fabbricati (CF) | | | | | | | | | | | | |
|-------------------------|--------|-------|------|---------------------|-----------|--------|-------------|----------------------|----------|-------|----------|--|
| Dati identificativi | | | | Dati di classamento | | | | | | | | |
| Sezione | Foglio | Part. | Sub. | Zona Cens. | Categoria | Classe | Consistenza | Superficie catastale | Rendita | Piano | Graffato | |
| | 1093 | 507 | 307 | 7 | C6 | 1 | 23mq | Totale 24 mq | 102,16 € | S1 | | |

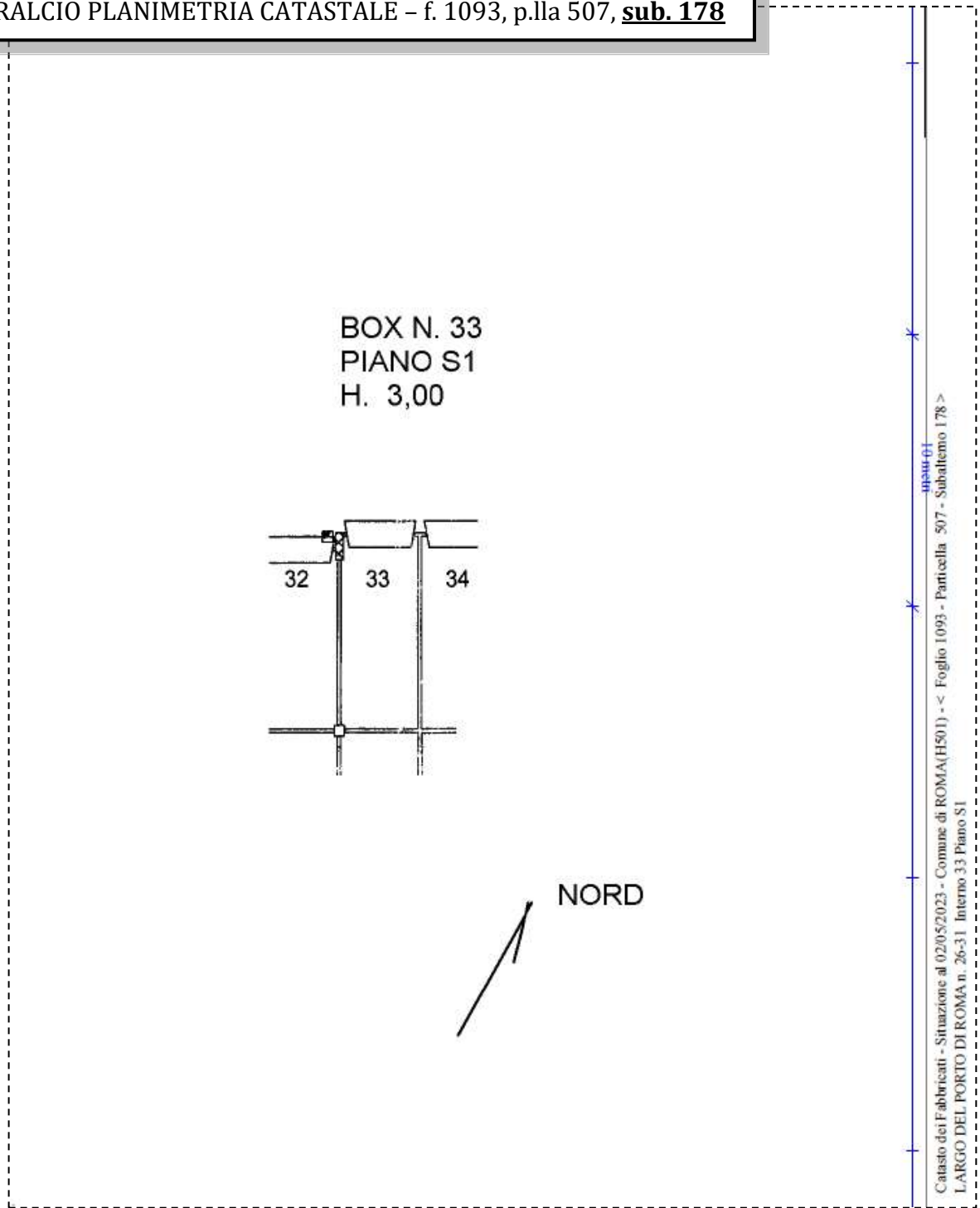
STRALCIO PLANIMETRIA CATASTALE – f. 1093, p.lla 507, sub. 307



BENE N° 3 - BOX AUTO UBICATO A ROMA (RM) - LARGO DEL PORTO DI ROMA NN. 26 - 31, INTERNO 33, PIANO S1

| Catasto fabbricati (CF) | | | | | | | | | | | | |
|-------------------------|--------|-------|------|---------------------|-----------|--------|-------------|----------------------|---------|-------|----------|--|
| Dati identificativi | | | | Dati di classamento | | | | | | | | |
| Sezione | Foglio | Part. | Sub. | Zona Cens. | Categoria | Classe | Consistenza | Superficie catastale | Rendita | Piano | Graffato | |
| | 1093 | 507 | 178 | 7 | C6 | 1 | 20mq | Totale 21 mq | 88,83 € | S1 | | |

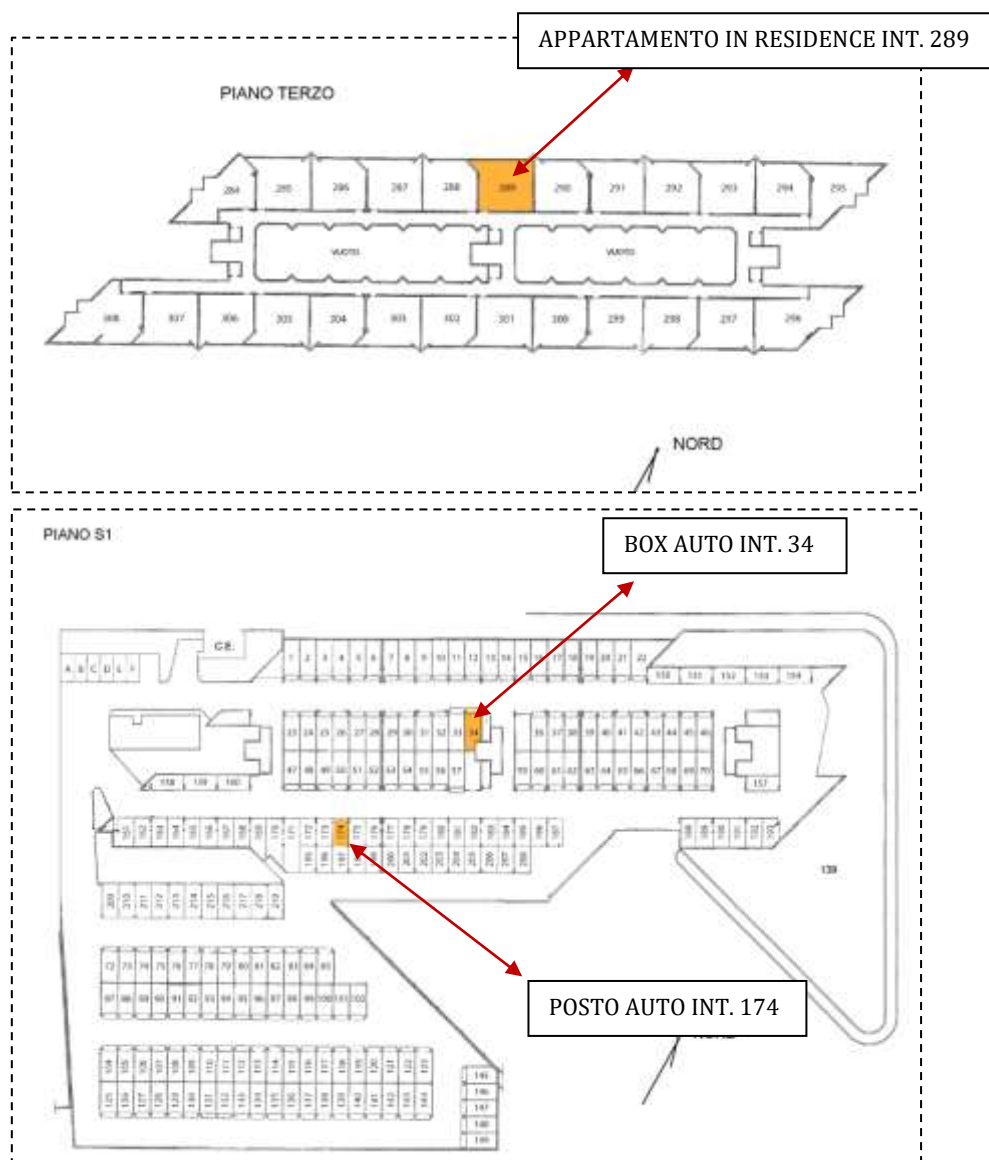
STRALCIO PLANIMETRIA CATASTALE - f. 1093, p.lla 507, sub. 178



LOTTO 56

Il lotto è formato dai seguenti beni:

- **Bene N° 1** - Appartamento in residence ubicato a Roma (RM) - Largo del Porto di Roma nn. 26 - 31, interno 289, piano 3
- **Bene N° 2** - Posto auto coperto ubicato a Roma (RM) - Largo del Porto di Roma nn 26 - 31, interno 174, piano S1
- **Bene N° 3** - Box auto ubicato a Roma (RM) - Largo del Porto di Roma nn. 26 - 31, interno 34, piano S1



COMPLETEZZA DOCUMENTAZIONE EX ART. 567

Si attesta che la documentazione di cui all'art. 567 c.p.c., comma 2 risulta completa.



TITOLARITÀ

Gli immobili oggetto dell'esecuzione, appartengono a:

- ***** (Proprietà 1/1)
Codice fiscale: *****

CONFINI

Bene n° 1 - Appartamento in residence distinto con il numero interno 289 confinante con: corridoio di accesso, appartamento interno 288, appartamento interno 290, salvo altri.

Bene n° 2 - Posto auto coperto interno 174 confinante con: spazio di manovra, posto auto coperto interno 173, posto auto coperto interno 175, salvo altri.

Bene n° 3 - Box auto interno 34 confinante con: spazio di manovra, box auto interno 33, locale magazzino sub 134, salvo altri.

CONSISTENZA

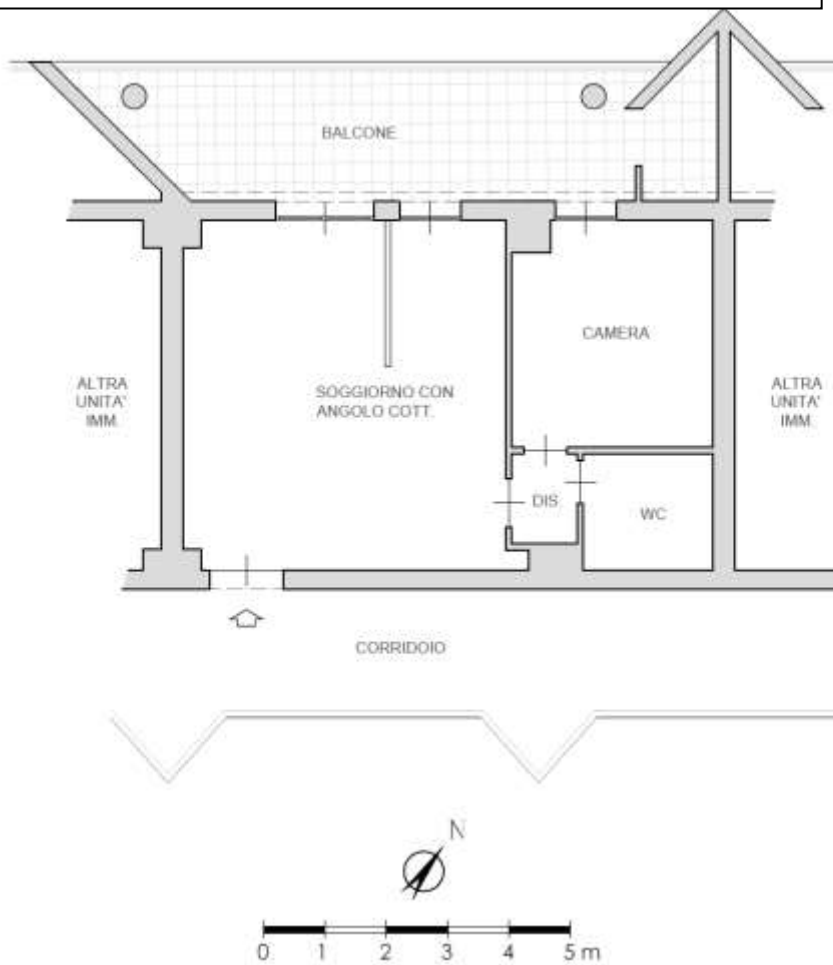
BENE N° 1 - APPARTAMENTO IN RESIDENCE UBICATO A ROMA (RM) - LARGO DEL PORTO DI ROMA NN. 26 - 31, INTERNO 289, PIANO 3

| Destinazione | Superficie Netta | Superficie Lorda | Coefficiente | Superficie Commerciale | Altezza | Piano |
|---------------------------------------|------------------|------------------|--------------|------------------------|---------|-------|
| Appartamento in residence | 47,00 mq | 55,00 mq | 1 | 55,00 mq | 2,76 m | 1 |
| Balcone | 19,00 mq | 22,00 mq | 0.25 | 5,50 mq | - | 1 |
| Totale Superficie commerciale: | | | | 60,50 mq | | |

Appartamento in residence sito al terzo piano composto da: soggiorno con angolo cottura, camera, disimpegno, bagno e balcone.



PLANIMETRIA DELLO STATO ATTUALE DEI LUOGHI - APPARTAMENTO INT. 289, PIANO 3



SOGGIORNO CON ANGOLO COTTURA



IMMAGINE N°1



IMMAGINE N°2



IMMAGINE N°3



ANGOLO COTTURA



IMMAGINE N°4

CAMERA



IMMAGINE N°5

WC



IMMAGINE N°6

BALCONE



IMMAGINE N°7



IMMAGINE N°8



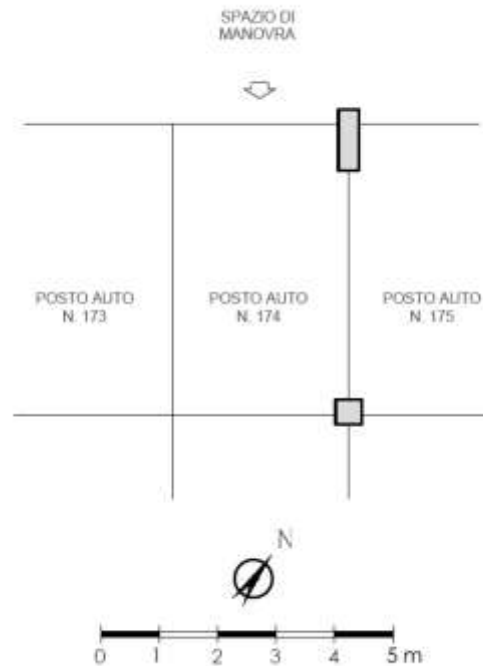
IMMAGINE N°9



BENE N° 2 - POSTO AUTO COPERTO UBICATO A ROMA (RM) - LARGO DEL PORTO DI ROMA NN 26 - 31, INTERNO 174, PIANO S1

| Destinazione | Superficie Netta | Superficie Lorda | Coefficiente | Superficie Commerciale | Altezza | Piano |
|---------------------------------------|------------------|------------------|--------------|------------------------|---------|-------|
| Posto auto coperto | 15,00 mq | 15,00 mq | 1 | 15,00 mq | 2,70 m | S1 |
| Totale Superficie commerciale: | | | | 15,00 mq | | |

PLANIMETRIA DELLO STATO ATTUALE DEI LUOGHI - POSTO AUTO INT. 174, PIANO S1

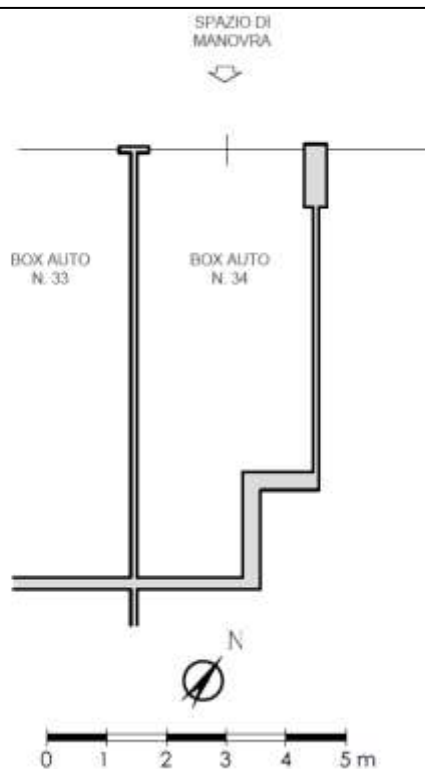


BENE N° 3 - BOX AUTO UBICATO A ROMA (RM) - LARGO DEL PORTO DI ROMA NN. 26 - 31, INTERNO 34, PIANO S1

| Destinazione | Superficie Netta | Superficie Lorda | Coefficiente | Superficie Commerciale | Altezza | Piano |
|---------------------------------------|------------------|------------------|--------------|------------------------|---------|-------|
| Box auto | 18,00 mq | 20,00 mq | 1 | 20,00 mq | 2,70 m | S1 |
| Totale Superficie commerciale: | | | | 20,00 mq | | |



PLANIMETRIA DELLO STATO ATTUALE DEI LUOGHI - BOX AUTO INT. 34, PIANO S1



BOX AUTO INT. 34 - PIANO S1



IMMAGINE N°10



IMMAGINE N°11



IMMAGINE N°12



CRONISTORIA DATI CATASTALI

BENE N° 1 - APPARTAMENTO IN RESIDENCE UBICATO A ROMA (RM) - LARGO DEL PORTO DI ROMA NN. 26 - 31, INTERNO 289, PIANO 3

INTESTATO

1 _____ (1) Proposta 1/1

Unità immobiliare dal 10/04/2013

| N. | DATI IDENTIFICATIVI | | | | DATI DI CLASSAMENTO | | | | | | | Rendita | DATI DERIVANTI DA | |
|-------------|---------------------|--------|------------|-----|---------------------|------------|-----------|--------|-------------|----------------------|--|---------------|---|--------|
| | Sezione Urbana | Foglio | Particella | Sub | Zona Cons. | Micro Zona | Categoria | Classe | Consistenza | Superficie Catastale | | | | |
| 1 | | 1093 | 507 | 55 | 7 | | D/2 | | | | | Euro 2.108,00 | VARIAZIONE TOPONOMASTICA del 10/04/2013 Pratica n. RM0285628 in atti dal 10/04/2013 VARIAZIONE DI TOPONOMASTICA (n. 64164 1/2013) | |
| Indirizzo | | | | | | | | | | | | | LARGO DEL PORTO DI ROMA n. 26-31 Interno 289 Piano 3 | |
| Notifica | | | | | | | | | | | | | Partita | Mod.98 |
| Annotazioni | | | | | | | | | | | | | -classamento e rendita non verificati entro dodici mesi dalla data di iscrizione in atti della dichiarazione (d.n. 701/94) | |

Mappali Terreni Correlati

Codice Comune H501 - Sezione B - Foglio 1093 - Particella 507

Situazione dell'unità immobiliare dal 15/03/2012

| N. | DATI IDENTIFICATIVI | | | | DATI DI CLASSAMENTO | | | | | | | Rendita | DATI DERIVANTI DA | |
|-------------|---------------------|--------|------------|-----|---------------------|------------|-----------|--------|-------------|----------------------|--|---------------|---|--------|
| | Sezione Urbana | Foglio | Particella | Sub | Zona Cons. | Micro Zona | Categoria | Classe | Consistenza | Superficie Catastale | | | | |
| 1 | | 1093 | 507 | 55 | 7 | | D/2 | | | | | Euro 2.108,00 | VARIAZIONE NEL CLASSAMENTO del 15/03/2012 Pratica n. RM0286525 in atti dal 15/03/2012 VARIAZIONE DI CLASSAMENTO (n. 28361 1/2012) | |
| Indirizzo | | | | | | | | | | | | | VIA DEL PORTO DI ROMA n. 31 Interno 289, LARGO DEL PORTO DI ROMA n. 26 Interno 289 Piano 3 | |
| Notifica | | | | | | | | | | | | | Partita | Mod.98 |
| Annotazioni | | | | | | | | | | | | | -classamento e rendita non verificati entro dodici mesi dalla data di iscrizione in atti della dichiarazione (d.n. 701/94) | |

Situazione dell'unità immobiliare dal 15/03/2011

| N. | DATI IDENTIFICATIVI | | | | DATI DI CLASSAMENTO | | | | | | | Rendita | DATI DERIVANTI DA | |
|-------------|---------------------|--------|------------|-----|---------------------|------------|-----------|--------|-------------|----------------------|--|---------------|--|--------|
| | Sezione Urbana | Foglio | Particella | Sub | Zona Cons. | Micro Zona | Categoria | Classe | Consistenza | Superficie Catastale | | | | |
| 1 | | 1093 | 507 | 55 | 7 | | D/2 | | | | | Euro 2.108,00 | COSTITUZIONE del 15/03/2011 Pratica n. RM0347721 in atti dal 15/03/2011 COSTITUZIONE (n. 28361 1/2011) | |
| Indirizzo | | | | | | | | | | | | | VIA DEL PORTO DI ROMA n. 31 Interno 289, LARGO DEL PORTO DI ROMA n. 26 Interno 289 Piano 3 | |
| Notifica | | | | | | | | | | | | | Partita | Mod.98 |
| Annotazioni | | | | | | | | | | | | | -classamento e rendita non verificati (d.n. 701/94) | |

BENE N° 2 - POSTO AUTO COPERTO UBICATO A ROMA (RM) - LARGO DEL PORTO DI ROMA NN 26 - 31, INTERNO 174, PIANO S1

INTESTATO

1 _____ (3) Proposta 1/1

Unità immobiliare dal 09/11/2015

| N. | DATI IDENTIFICATIVI | | | | DATI DI CLASSAMENTO | | | | | | | Rendita | DATI DERIVANTI DA | |
|-------------|---------------------|--------|------------|-----|---------------------|------------|-----------|--------|-------------|----------------------|--|------------|--|--------|
| | Sezione Urbana | Foglio | Particella | Sub | Zona Cons. | Micro Zona | Categoria | Classe | Consistenza | Superficie Catastale | | | | |
| 1 | | 1093 | 507 | 311 | 7 | | C/6 | 1 | 15 m² | Totale: 15 m² | | Euro 66,62 | Variante del 09/11/2015 - Inasprimento in vista dei dati di superficie | |
| Indirizzo | | | | | | | | | | | | | LARGO DEL PORTO DI ROMA n. 26-31 Interno 174 Piano S1 | |
| Notifica | | | | | | | | | | | | | Partita | Mod.98 |
| Annotazioni | | | | | | | | | | | | | -classamento e rendita non verificati entro dodici mesi dalla data di iscrizione in atti della dichiarazione (d.n. 701/94) | |

Mappali Terreni Correlati

Codice Comune H501 - Sezione B - Foglio 1093 - Particella 507

Situazione dell'unità immobiliare dal 10/04/2013

| N. | DATI IDENTIFICATIVI | | | | DATI DI CLASSAMENTO | | | | | | | Rendita | DATI DERIVANTI DA | |
|-------------|---------------------|--------|------------|-----|---------------------|------------|-----------|--------|-------------|----------------------|--|------------|--|--------|
| | Sezione Urbana | Foglio | Particella | Sub | Zona Cons. | Micro Zona | Categoria | Classe | Consistenza | Superficie Catastale | | | | |
| 1 | | 1093 | 507 | 311 | 7 | | C/6 | 1 | 15 m² | | | Euro 66,62 | VARIAZIONE TOPONOMASTICA del 10/04/2013 Pratica n. RM028555 in atti dal 10/04/2013 VARIAZIONE DI TOPONOMASTICA (n. 64388 1/2013) | |
| Indirizzo | | | | | | | | | | | | | LARGO DEL PORTO DI ROMA n. 26-31 Interno 174 Piano S1 | |
| Notifica | | | | | | | | | | | | | Partita | Mod.98 |
| Annotazioni | | | | | | | | | | | | | -classamento e rendita non verificati entro dodici mesi dalla data di iscrizione in atti della dichiarazione (d.n. 701/94) | |

Situazione dell'unità immobiliare dal 15/03/2012

| N. | DATI IDENTIFICATIVI | | | | DATI DI CLASSAMENTO | | | | | | | Rendita | DATI DERIVANTI DA |
|--|---------------------|--------|------------|-----|---------------------|------------|-----------|--------|-------------------|-----------------------|------------|---|-------------------|
| | Sezione Urbana | Foglio | Particella | Sub | Zona Cons. | Micro Zona | Categoria | Classe | Consistenza | Superficie Catastrale | | | |
| 1 | | 1093 | 507 | 311 | 7 | | C/6 | I | 15 m ² | | Euro 66,62 | VARIAZIONE NEL CLASSAMENTO del 15/03/2012 Pratica n. RM0286527 in atti dal 15/03/2012 VARIAZIONE DI CLASSAMENTO (n. 28562.1/2012) | |
| Indirizzo VIA DEL PORTO DI ROMA n. 31 Intero 174 LARGO DEL PORTO DI ROMA n. 26 Intero 174 Piano S1 | | | | | | | | | | | | | |
| Notifica Partita Mod.58 | | | | | | | | | | | | | |
| Annotazioni -classamento e rendita non verificati entro dodici mesi dalla data di iscrizione in atti della dichiarazione (d.n. 701/94) | | | | | | | | | | | | | |

Situazione dell'unità immobiliare dal 15/03/2011

| N. | DATI IDENTIFICATIVI | | | | DATI DI CLASSAMENTO | | | | | | | Rendita | DATI DERIVANTI DA |
|--|---------------------|--------|------------|-----|---------------------|------------|-----------|--------|-------------------|-----------------------|------------|---|-------------------|
| | Sezione Urbana | Foglio | Particella | Sub | Zona Cons. | Micro Zona | Categoria | Classe | Consistenza | Superficie Catastrale | | | |
| 1 | | 1093 | 507 | 311 | 7 | | C/6 | I | 15 m ² | | Euro 66,62 | COSTITUZIONE del 15/03/2011 Pratica n. RM0347721 in atti dal 15/03/2011 COSTITUZIONE (n. 3208.1/2011) | |
| Indirizzo VIA DEL PORTO DI ROMA n. 31 Intero 174 LARGO DEL PORTO DI ROMA n. 26 Intero 174 Piano S1 | | | | | | | | | | | | | |
| Notifica Partita Mod.58 | | | | | | | | | | | | | |
| Annotazioni -classamento e rendita proposti (d.n. 701/94) | | | | | | | | | | | | | |

BENE N° 3 - BOX AUTO UBICATO A ROMA (RM) - LARGO DEL PORTO DI ROMA NN. 26 - 31, INTERNO 34, PIANO S1

INTESTATO

1

(1) Foglietti/1/1

Unità immobiliare dal 09/11/2015

| N. | DATI IDENTIFICATIVI | | | | DATI DI CLASSAMENTO | | | | | | | Rendita | DATI DERIVANTI DA |
|--|---------------------|--------|------------|-----|---------------------|------------|-----------|--------|-------------------|---------------------------|------------|---|-------------------|
| | Sezione Urbana | Foglio | Particella | Sub | Zona Cons. | Micro Zona | Categoria | Classe | Consistenza | Superficie Catastrale | | | |
| 1 | | 1093 | 507 | 179 | 7 | | C/6 | I | 18 m ² | Totale: 20 m ² | Euro 79,95 | Variazione del 09/11/2015 - Inasprimento in vista dei dati di superficie. | |
| Indirizzo LARGO DEL PORTO DI ROMA n. 26-31 Intero 34 Piano S1 | | | | | | | | | | | | | |
| Notifica Partita Mod.58 | | | | | | | | | | | | | |
| Annotazioni -classamento e rendita non verificati entro dodici mesi dalla data di iscrizione in atti della dichiarazione (d.n. 701/94) | | | | | | | | | | | | | |

Mappali Terreni Correlati

Codice Catastrale H501 - Sezione B - Foglio 1093 - Particella 507

Situazione dell'unità immobiliare dal 10/04/2013

| N. | DATI IDENTIFICATIVI | | | | DATI DI CLASSAMENTO | | | | | | | Rendita | DATI DERIVANTI DA |
|--|---------------------|--------|------------|-----|---------------------|------------|-----------|--------|-------------------|-----------------------|------------|---|-------------------|
| | Sezione Urbana | Foglio | Particella | Sub | Zona Cons. | Micro Zona | Categoria | Classe | Consistenza | Superficie Catastrale | | | |
| 1 | | 1093 | 507 | 179 | 7 | | C/6 | I | 18 m ² | | Euro 79,95 | VARIAZIONE TOPONOMASTICA del 10/04/2013 Pratica n. RM0285720 in atti dal 10/04/2013 VARIAZIONE DI TOPONOMASTICA (n. 64256.1/2013) | |
| Indirizzo LARGO DEL PORTO DI ROMA n. 26-31 Intero 34 Piano S1 | | | | | | | | | | | | | |
| Notifica Partita Mod.58 | | | | | | | | | | | | | |
| Annotazioni -classamento e rendita non verificati entro dodici mesi dalla data di iscrizione in atti della dichiarazione (d.n. 701/94) | | | | | | | | | | | | | |

Situazione dell'unità immobiliare dal 15/03/2012

| N. | DATI IDENTIFICATIVI | | | | DATI DI CLASSAMENTO | | | | | | | Rendita | DATI DERIVANTI DA |
|--|---------------------|--------|------------|-----|---------------------|------------|-----------|--------|-------------------|-----------------------|------------|---|-------------------|
| | Sezione Urbana | Foglio | Particella | Sub | Zona Cons. | Micro Zona | Categoria | Classe | Consistenza | Superficie Catastrale | | | |
| 1 | | 1093 | 507 | 179 | 7 | | C/6 | I | 18 m ² | | Euro 79,95 | VARIAZIONE NEL CLASSAMENTO del 15/03/2012 Pratica n. RM0286526 in atti dal 15/03/2012 VARIAZIONE DI CLASSAMENTO (n. 28562.1/2012) | |
| Indirizzo VIA DEL PORTO DI ROMA n. 31 Intero 34 LARGO DEL PORTO DI ROMA n. 26 Intero 34 Piano S1 | | | | | | | | | | | | | |
| Notifica Partita Mod.58 | | | | | | | | | | | | | |
| Annotazioni -classamento e rendita non verificati entro dodici mesi dalla data di iscrizione in atti della dichiarazione (d.n. 701/94) | | | | | | | | | | | | | |

Situazione dell'unità immobiliare dal 15/03/2011

| N. | DATI IDENTIFICATIVI | | | | DATI DI CLASSAMENTO | | | | | | | Rendita | DATI DERIVANTI DA |
|--|---------------------|--------|------------|-----|---------------------|------------|-----------|--------|-------------------|-----------------------|------------|---|-------------------|
| | Sezione Urbana | Foglio | Particella | Sub | Zona Cons. | Micro Zona | Categoria | Classe | Consistenza | Superficie Catastrale | | | |
| 1 | | 1093 | 507 | 179 | 7 | | C/6 | I | 18 m ² | | Euro 79,95 | COSTITUZIONE del 15/03/2011 Pratica n. RM0347721 in atti dal 15/03/2011 COSTITUZIONE (n. 3208.1/2011) | |
| Indirizzo VIA DEL PORTO DI ROMA n. 31 Intero 34 LARGO DEL PORTO DI ROMA n. 26 Intero 34 Piano S1 | | | | | | | | | | | | | |
| Notifica Partita Mod.58 | | | | | | | | | | | | | |
| Annotazioni -classamento e rendita proposti (d.n. 701/94) | | | | | | | | | | | | | |

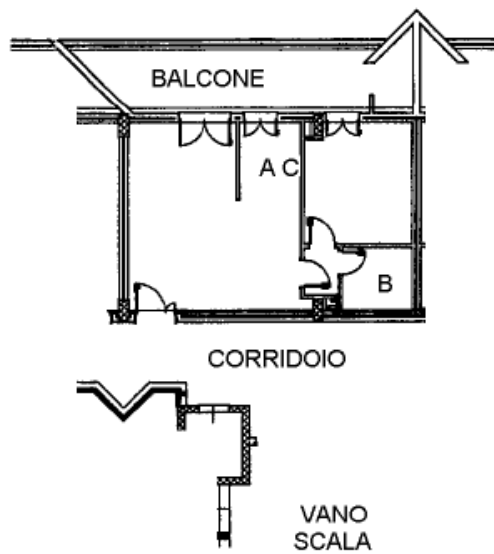
DATI CATASTALI

BENE N° 1 - APPARTAMENTO IN RESIDENCE UBICATO A ROMA (RM) - LARGO DEL PORTO DI ROMA NN. 26 - 31, INTERNO 289, PIANO 3

| Catasto fabbricati (CF) | | | | | | | | | | | |
|-------------------------|--------|-------|------|---------------------|-----------|--------|-------------|----------------------|---------|-------|----------|
| Dati identificativi | | | | Dati di classamento | | | | | | | |
| Sezione | Foglio | Part. | Sub. | Zona Cens. | Categoria | Classe | Consistenza | Superficie catastale | Rendita | Piano | Graffato |
| | 1093 | 507 | 55 | 7 | D2 | | | | 2108 € | 3 | |

STRALCIO PLANIMETRIA CATASTALE - f. 1093, p.lla 507, sub. 55

RESIDENCE
PIANO TERZO
INT. 289
H. 3,00



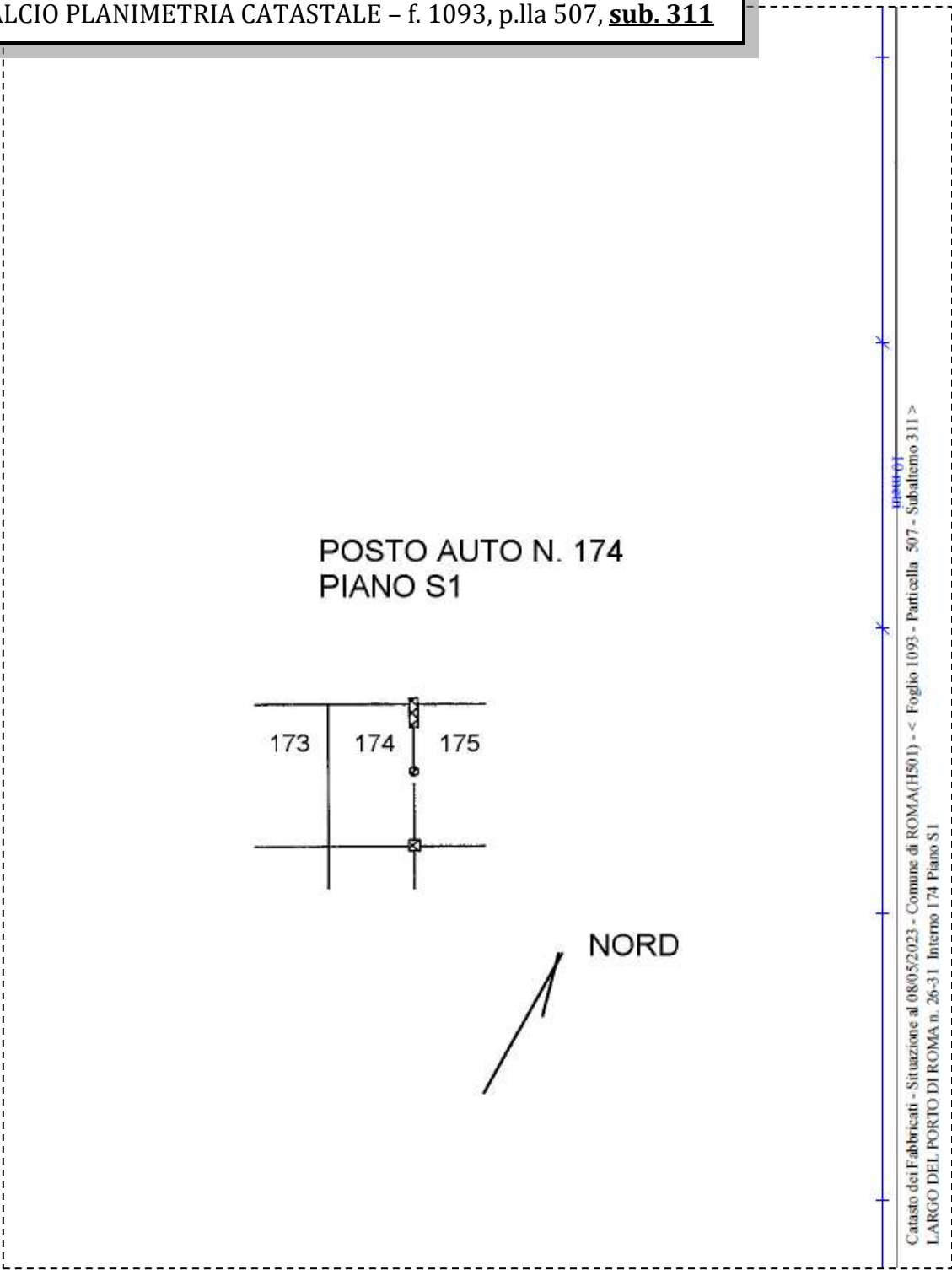
NORD

Catasto dei Fabbricati - Situazione al 23/03/2023 - Comune di ROMA(H501) - < Foglio 1093 - Particella 507 - Subaltemo 55 >
LARGO DEL PORTO DI ROMA n. 26-31 Interno 289 Piano 3

**BENE N° 2 - POSTO AUTO COPERTO UBICATO A ROMA (RM) - LARGO DEL PORTO DI ROMA
 NN 26 - 31, INTERNO 174, PIANO S1**

| Catasto fabbricati (CF) | | | | | | | | | | | | |
|-------------------------|--------|-------|------|---------------------|-----------|--------|-------------|----------------------|---------|-------|----------|--|
| Dati identificativi | | | | Dati di classamento | | | | | | | | |
| Sezione | Foglio | Part. | Sub. | Zona Cens. | Categoria | Classe | Consistenza | Superficie catastale | Rendita | Piano | Graffato | |
| | 1093 | 507 | 311 | 7 | C6 | 1 | 15mq | Totale 15 mq | 66,62 € | S1 | | |

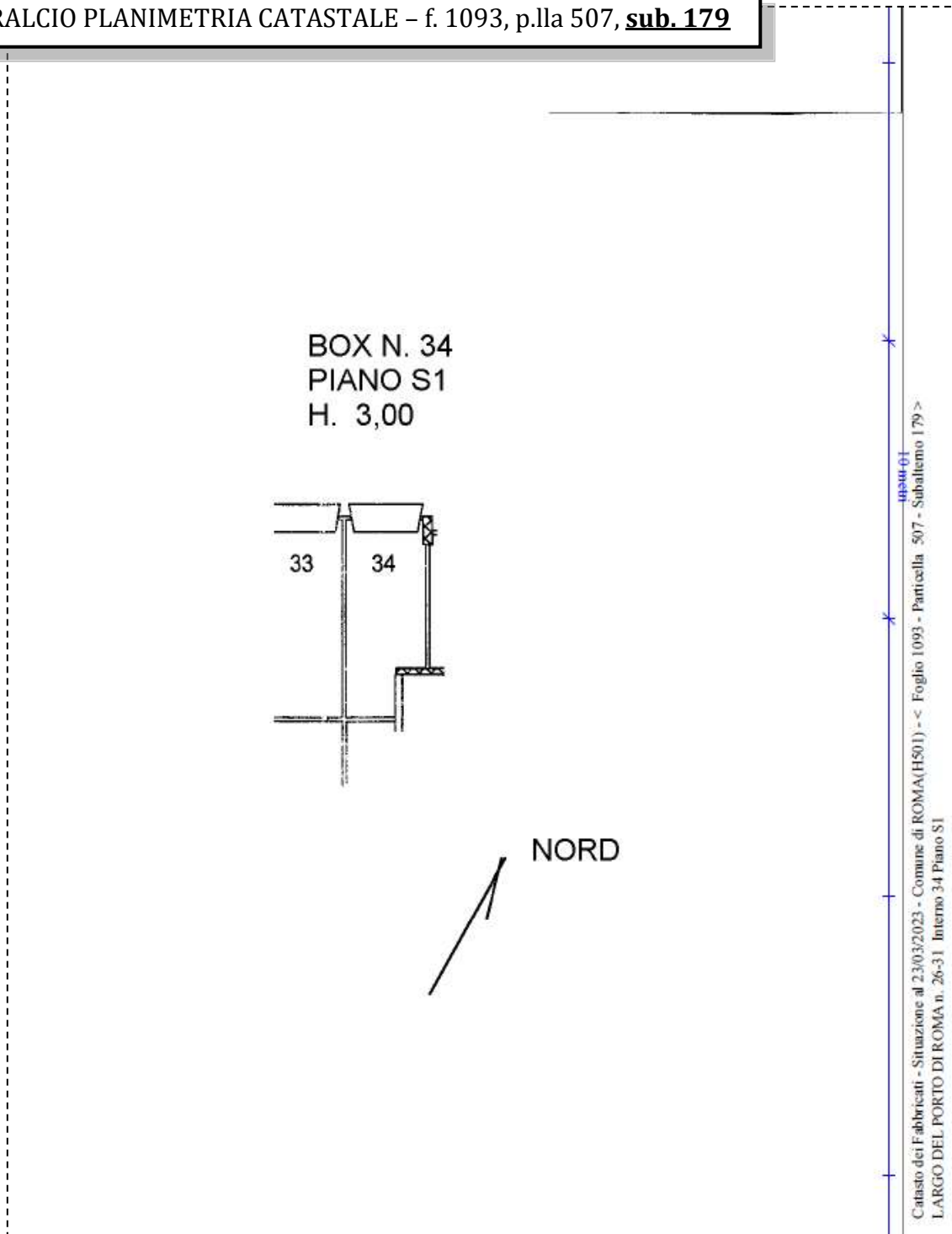
STRALCIO PLANIMETRIA CATASTALE - f. 1093, p.lla 507, sub. 311



BENE N° 3 - BOX AUTO UBICATO A ROMA (RM) - LARGO DEL PORTO DI ROMA NN. 26 - 31, INTERNO 34, PIANO S1

| Catasto fabbricati (CF) | | | | | | | | | | | | |
|-------------------------|--------|-------|------|---------------------|-----------|--------|-------------|----------------------|---------|-------|----------|--|
| Dati identificativi | | | | Dati di classamento | | | | | | | | |
| Sezione | Foglio | Part. | Sub. | Zona Cens. | Categoria | Classe | Consistenza | Superficie catastale | Rendita | Piano | Graffato | |
| | 1093 | 507 | 179 | 7 | C6 | 1 | 18mq | Totale 20 mq | 79,95 € | S1 | | |

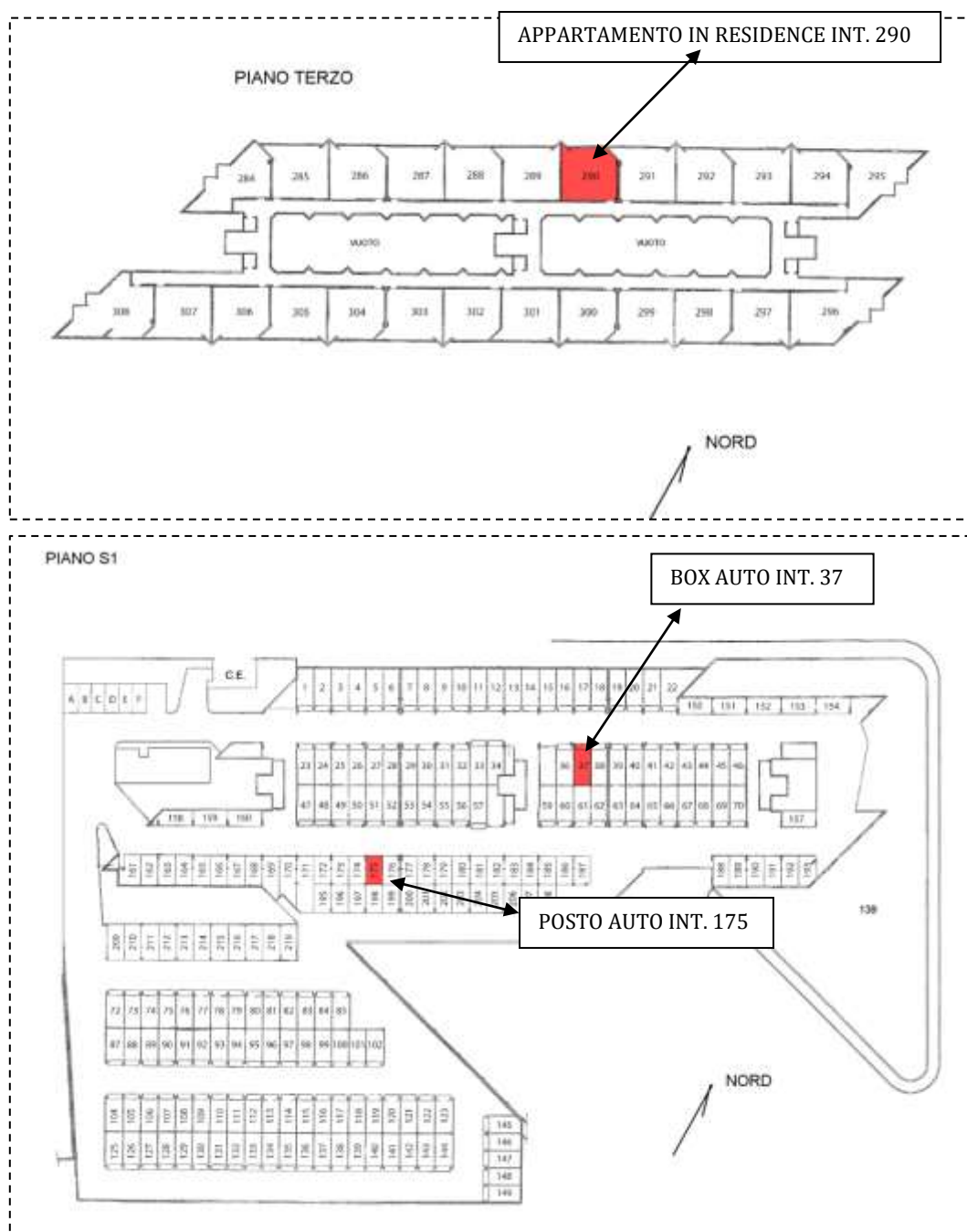
STRALCIO PLANIMETRIA CATASTALE - f. 1093, p.lla 507, sub. 179



LOTTO 57

Il lotto è formato dai seguenti beni:

- **Bene N° 1** - Appartamento in residence ubicato a Roma (RM) - Largo del Porto di Roma nn. 26 - 31, interno 290, piano 3
- **Bene N° 2** - Posto auto coperto ubicato a Roma (RM) - Largo del Porto di Roma nn. 26 - 31, interno 175, piano S1
- **Bene N° 3** - Box auto ubicato a Roma (RM) - Largo del Porto di Roma nn. 26 - 31, interno 37, piano S1



COMPLETEZZA DOCUMENTAZIONE EX ART. 567

Si attesta che la documentazione di cui all'art. 567 c.p.c., comma 2 risulta completa.

TITOLARITÀ

Gli immobili oggetto dell'esecuzione, appartengono a:

- *****. (Proprietà 1/1)
Codice fiscale: *****

CONFINI

Bene n° 1 - Appartamento in residence distinto con il numero interno 290 confinante con: corridoio di accesso, appartamento interno 289, appartamento interno 291, salvo altri.

Bene n° 2 - Posto auto coperto interno 175 confinante con: spazio di manovra, posto auto coperto interno 174, posto auto coperto interno 176, salvo altri.

Bene n° 3 - Box auto interno 37 confinante con: spazio di manovra, box auto interno 36, locale magazzino sub 38, salvo altri.

CONSISTENZA

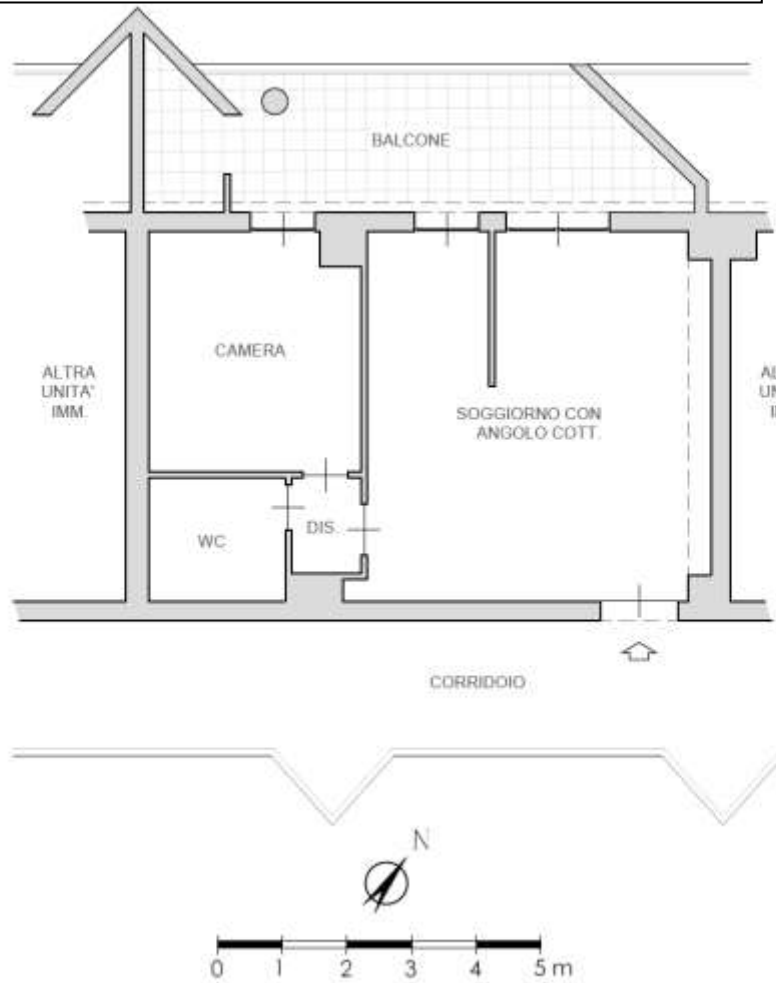
BENE N° 1 - APPARTAMENTO IN RESIDENCE UBICATO A ROMA (RM) - LARGO DEL PORTO DI ROMA NN. 26 - 31, INTERNO 290, PIANO 3

| Destinazione | Superficie Netta | Superficie Lorda | Coefficiente | Superficie Commerciale | Altezza | Piano |
|---------------------------------------|------------------|------------------|--------------|------------------------|---------|-------|
| Appartamento in residence | 47,00 mq | 55,00 mq | 1 | 55,00 mq | 2,76 m | 1 |
| Balcone | 16,00 mq | 18,00 mq | 0.25 | 4,50 mq | - | 1 |
| Totale Superficie commerciale: | | | | 59,50 mq | | |

Appartamento in residence sito al terzo piano composto da: soggiorno con angolo cottura, camera, disimpegno, bagno e balcone.



PLANIMETRIA DELLO STATO ATTUALE DEI LUOGHI – APPARTAMENTO INT. 290, PIANO 3



SOGGIORNO CON ANGOLO COTTURA



IMMAGINE N°1



IMMAGINE N°2



IMMAGINE N°3



ANGOLO COTTURA



IMMAGINE N°4

CAMERA



IMMAGINE N°5

WC



IMMAGINE N°6

BALCONE



IMMAGINE N°7



IMMAGINE N°8



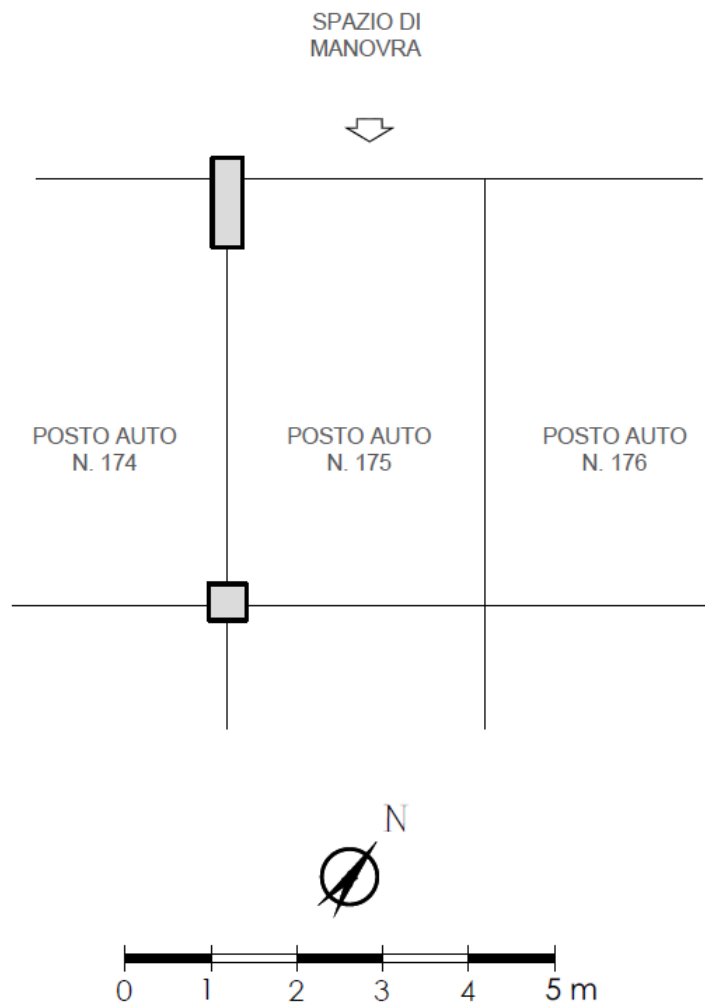
IMMAGINE N°9



**BENE N° 2 - POSTO AUTO COPERTO UBICATO A ROMA (RM) - LARGO DEL PORTO DI ROMA
NN 26 - 31, INTERNO 175, PIANO S1**

| Destinazione | Superficie Netta | Superficie Lorda | Coefficiente | Superficie Commerciale | Altezza | Piano |
|---------------------------------------|------------------|------------------|--------------|------------------------|---------|-------|
| Posto auto coperto | 15,00 mq | 15,00 mq | 1 | 15,00 mq | 2,70 m | S1 |
| Totale Superficie commerciale: | | | | 15,00 mq | | |

PLANIMETRIA DELLO STATO ATTUALE DEI LUOGHI - POSTO AUTO INT. 175, PIANO S1

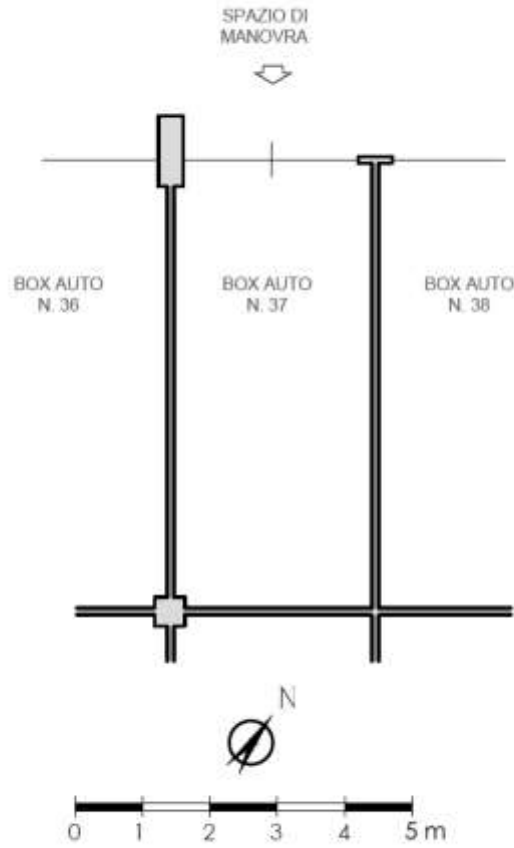


**BENE N° 3 - BOX AUTO UBICATO A ROMA (RM) - LARGO DEL PORTO DI ROMA NN. 26 - 31,
INTERNO 37, PIANO S1**

| Destinazione | Superficie Netta | Superficie Lorda | Coefficiente | Superficie Commerciale | Altezza | Piano |
|---------------------------------------|------------------|------------------|--------------|------------------------|---------|-------|
| Box auto | 19,00 mq | 20,00 mq | 1 | 20,00 mq | 2,70 m | S1 |
| Totale Superficie commerciale: | | | | 20,00 mq | | |



PLANIMETRIA DELLO STATO ATTUALE DEI LUOGHI - BOX AUTO INT. 37, PIANO S1



BOX AUTO INT. 37 - PIANO S1



CRONISTORIA DATI CATASTALI

BENE N° 1 - APPARTAMENTO IN RESIDENCE UBICATO A ROMA (RM) - LARGO DEL PORTO DI ROMA NN. 26 - 31, INTERNO 290, PIANO 3

INTESTATO

1 _____ (1) Proprietà 1/1

Unità immobiliare dal 10/04/2013

| N. | DATI IDENTIFICATIVI | | | | DATI DI CLASSAMENTO | | | | | | Rendita | DATI DERIVANTI DA | |
|---|---------------------|--------|------------|-----|---------------------|------------|-----------|--------|-------------|----------------------|---------|-------------------|---|
| | Sezione Urbana | Foglio | Particella | Sub | Zona Cons. | Micro Zona | Categoria | Classe | Consistenza | Superficie Catastale | | | |
| 1 | | 1093 | 507 | 56 | 7 | | D/2 | | | | | Euro 2.080,00 | VARIAZIONE TOPONOMASTICA del 10/04/2013 Pratica n. RM0285629 in atti dal 10/04/2013 VARIAZIONE DI TOPONOMASTICA (n. 64165 1/2013) |
| Indirizzo: LARGO DEL PORTO DI ROMA n. 26-31 Interno 290 Piano 3 | | | | | | | | | | | | | |
| Nota: Partita Mod.58 | | | | | | | | | | | | | |
| Annotazioni: -classamento e rendita non verificati entro dodici mesi dalla data di iscrizione in atti della dichiarazione (d.m. 701/94) | | | | | | | | | | | | | |

Mappali Terreni Correlati

Codice Comune H501 - Sezione B - Foglio 1093 - Particella 507

Situazione dell'unità immobiliare dal 15/03/2012

| N. | DATI IDENTIFICATIVI | | | | DATI DI CLASSAMENTO | | | | | | Rendita | DATI DERIVANTI DA | |
|---|---------------------|--------|------------|-----|---------------------|------------|-----------|--------|-------------|----------------------|---------|-------------------|---|
| | Sezione Urbana | Foglio | Particella | Sub | Zona Cons. | Micro Zona | Categoria | Classe | Consistenza | Superficie Catastale | | | |
| 1 | | 1093 | 507 | 56 | 7 | | D/2 | | | | | Euro 2.080,00 | VARIAZIONE NEL CLASSAMENTO del 15/03/2012 Pratica n. RM0286525 in atti dal 15/03/2012 VARIAZIONE DI CLASSAMENTO (n. 28561 1/2012) |
| Indirizzo: VIA DEL PORTO DI ROMA n. 31 Interno 290 LARGO DEL PORTO DI ROMA n. 26 Interno 290 Piano 3 | | | | | | | | | | | | | |
| Nota: Partita Mod.58 | | | | | | | | | | | | | |
| Annotazioni: -classamento e rendita non verificati entro dodici mesi dalla data di iscrizione in atti della dichiarazione (d.m. 701/94) | | | | | | | | | | | | | |

Situazione dell'unità immobiliare dal 15/03/2011

| N. | DATI IDENTIFICATIVI | | | | DATI DI CLASSAMENTO | | | | | | Rendita | DATI DERIVANTI DA | |
|--|---------------------|--------|------------|-----|---------------------|------------|-----------|--------|-------------|----------------------|---------|-------------------|---|
| | Sezione Urbana | Foglio | Particella | Sub | Zona Cons. | Micro Zona | Categoria | Classe | Consistenza | Superficie Catastale | | | |
| 1 | | 1093 | 507 | 56 | 7 | | D/2 | | | | | Euro 2.080,00 | COSTITUZIONE del 15/03/2011 Pratica n. RM0347721 in atti dal 15/03/2011 COSTITUZIONE (n. 3208 1/2011) |
| Indirizzo: VIA DEL PORTO DI ROMA n. 31 Interno 290 LARGO DEL PORTO DI ROMA n. 26 Interno 290 Piano 3 | | | | | | | | | | | | | |
| Nota: Partita Mod.58 | | | | | | | | | | | | | |
| Annotazioni: -classamento e rendita propri (d.m. 701/94) | | | | | | | | | | | | | |

BENE N° 2 - POSTO AUTO COPERTO UBICATO A ROMA (RM) - LARGO DEL PORTO DI ROMA NN 26 - 31, INTERNO 175, PIANO S1

INTESTATO

1 _____ (1) Proprietà 1/1

Unità immobiliare dal 09/11/2015

| N. | DATI IDENTIFICATIVI | | | | DATI DI CLASSAMENTO | | | | | | Rendita | DATI DERIVANTI DA | |
|---|---------------------|--------|------------|-----|---------------------|------------|-----------|--------|-------------------|---------------------------|---------|-------------------|--|
| | Sezione Urbana | Foglio | Particella | Sub | Zona Cons. | Micro Zona | Categoria | Classe | Consistenza | Superficie Catastale | | | |
| 1 | | 1093 | 507 | 312 | 7 | | C/6 | 1 | 15 m ² | Totale: 18 m ² | | Euro 66,62 | Variazione del 09/11/2015 - Inscritto in virtù dei dati di superficie. |
| Indirizzo: LARGO DEL PORTO DI ROMA n. 26-31 Interno 175 Piano S1 | | | | | | | | | | | | | |
| Nota: Partita Mod.58 | | | | | | | | | | | | | |
| Annotazioni: -classamento e rendita non verificati entro dodici mesi dalla data di iscrizione in atti della dichiarazione (d.m. 701/94) | | | | | | | | | | | | | |

Mappali Terreni Correlati

Codice Comune H501 - Sezione B - Foglio 1093 - Particella 507

Situazione dell'unità immobiliare dal 10/04/2013

| N. | DATI IDENTIFICATIVI | | | | DATI DI CLASSAMENTO | | | | | | Rendita | DATI DERIVANTI DA | |
|---|---------------------|--------|------------|-----|---------------------|------------|-----------|--------|-------------------|----------------------|---------|-------------------|---|
| | Sezione Urbana | Foglio | Particella | Sub | Zona Cons. | Micro Zona | Categoria | Classe | Consistenza | Superficie Catastale | | | |
| 1 | | 1093 | 507 | 312 | 7 | | C/6 | 1 | 15 m ² | | | Euro 66,62 | VARIAZIONE TOPONOMASTICA del 10/04/2013 Pratica n. RM0385854 in atti dal 10/04/2013 VARIAZIONE DI TOPONOMASTICA (n. 64389 1/2013) |
| Indirizzo: LARGO DEL PORTO DI ROMA n. 26-31 Interno 175 Piano S1 | | | | | | | | | | | | | |
| Nota: Partita Mod.58 | | | | | | | | | | | | | |
| Annotazioni: -classamento e rendita non verificati entro dodici mesi dalla data di iscrizione in atti della dichiarazione (d.m. 701/94) | | | | | | | | | | | | | |

Situazione dell'unità immobiliare dal 15/03/2012

| N. | DATI IDENTIFICATIVI | | | | DATI DI CLASSAMENTO | | | | | | | DATI DERIVANTI DA |
|--|---------------------|--------|------------|-----|---------------------|------------|-----------|--------|-------------------|-----------------------|------------|---|
| | Sezione Urbana | Foglio | Particella | Sub | Zona Cons. | Micro Zona | Categoria | Classe | Consistenza | Superficie Catastrale | Rendita | |
| 1 | | 1093 | 507 | 312 | 7 | | C/6 | 1 | 15 m ² | | Euro 66,62 | VARIAZIONE NEL CLASSAMENTO del 15/03/2012 Pratica n. RM0286527 in atti dal 15/03/2012 VARIAZIONE DI CLASSAMENTO (n. 28563.1/2012) |
| Indirizzo VIA DEL PORTO DI ROMA n. 31 Interno 175; LARGO DEL PORTO DI ROMA n. 26 Interno 175 Piano S1 | | | | | | | | | | | | |
| Notifica | | | | | | | | | | | | |
| Annotazioni -classamento e rendita non verificati entro dodici mesi dalla data di iscrizione in atti della dichiarazione (d.m. 701/94) | | | | | | | | | | | | |

Situazione dell'unità immobiliare dal 15/03/2011

| N. | DATI IDENTIFICATIVI | | | | DATI DI CLASSAMENTO | | | | | | | DATI DERIVANTI DA |
|---|---------------------|--------|------------|-----|---------------------|------------|-----------|--------|-------------------|-----------------------|------------|---|
| | Sezione Urbana | Foglio | Particella | Sub | Zona Cons. | Micro Zona | Categoria | Classe | Consistenza | Superficie Catastrale | Rendita | |
| 1 | | 1093 | 507 | 312 | 7 | | C/6 | 1 | 15 m ² | | Euro 66,62 | COSTITUZIONE del 15/03/2011 Pratica n. RM0347721 in atti dal 15/03/2011 COSTITUZIONE (n. 3208.1/2011) |
| Indirizzo VIA DEL PORTO DI ROMA n. 31 Interno 175; LARGO DEL PORTO DI ROMA n. 26 Interno 175 Piano S1 | | | | | | | | | | | | |
| Notifica | | | | | | | | | | | | |
| Annotazioni -classamento e rendita proposti (d.m. 701/94) | | | | | | | | | | | | |

BENE N° 3 - BOX AUTO UBICATO A ROMA (RM) - LARGO DEL PORTO DI ROMA NN. 26 - 31, INTERNO 37, PIANO S1

INTESTATO

| | | | | | | | | | | | | |
|--|--|--|--|--|--|--|--|--|--|--|--|-------------------|
| | | | | | | | | | | | | (1) Proprietà 1/1 |
|--|--|--|--|--|--|--|--|--|--|--|--|-------------------|

Unità immobiliare dal 09/11/2015

| N. | DATI IDENTIFICATIVI | | | | DATI DI CLASSAMENTO | | | | | | | DATI DERIVANTI DA |
|--|---------------------|--------|------------|-----|---------------------|------------|-----------|--------|-------------------|---------------------------|------------|---|
| | Sezione Urbana | Foglio | Particella | Sub | Zona Cons. | Micro Zona | Categoria | Classe | Consistenza | Superficie Catastrale | Rendita | |
| 1 | | 1093 | 507 | 181 | 7 | | C/6 | 1 | 19 m ² | Totale: 20 m ² | Euro 84,39 | Variazione del 09/11/2015 - Inasprimento in vista dei dati di superficie. |
| Indirizzo LARGO DEL PORTO DI ROMA n. 26-31 Interno 37 Piano S1 | | | | | | | | | | | | |
| Notifica | | | | | | | | | | | | |
| Annotazioni -classamento e rendita non verificati entro dodici mesi dalla data di iscrizione in atti della dichiarazione (d.m. 701/94) | | | | | | | | | | | | |

Mappali Terreni Correlati
Codice Comune ICS01 - Sezione B - Foglio 1093 - Particella 507

Situazione dell'unità immobiliare dal 10/04/2013

| N. | DATI IDENTIFICATIVI | | | | DATI DI CLASSAMENTO | | | | | | | DATI DERIVANTI DA |
|--|---------------------|--------|------------|-----|---------------------|------------|-----------|--------|-------------------|-----------------------|------------|---|
| | Sezione Urbana | Foglio | Particella | Sub | Zona Cons. | Micro Zona | Categoria | Classe | Consistenza | Superficie Catastrale | Rendita | |
| 1 | | 1093 | 507 | 181 | 7 | | C/6 | 1 | 19 m ² | | Euro 84,39 | VARIAZIONE TOPOGNOMASTICA del 10/04/2013 Pratica n. RM0285722 in atti dal 10/04/2013 VARIAZIONE DI TOPOGNOMASTICA (n. 64258.1/2013) |
| Indirizzo LARGO DEL PORTO DI ROMA n. 26-31 Interno 37 Piano S1 | | | | | | | | | | | | |
| Notifica | | | | | | | | | | | | |
| Annotazioni -classamento e rendita non verificati entro dodici mesi dalla data di iscrizione in atti della dichiarazione (d.m. 701/94) | | | | | | | | | | | | |

Situazione dell'unità immobiliare dal 15/03/2012

| N. | DATI IDENTIFICATIVI | | | | DATI DI CLASSAMENTO | | | | | | | DATI DERIVANTI DA |
|--|---------------------|--------|------------|-----|---------------------|------------|-----------|--------|-------------------|-----------------------|------------|---|
| | Sezione Urbana | Foglio | Particella | Sub | Zona Cons. | Micro Zona | Categoria | Classe | Consistenza | Superficie Catastrale | Rendita | |
| 1 | | 1093 | 507 | 181 | 7 | | C/6 | 1 | 19 m ² | | Euro 84,39 | VARIAZIONE NEL CLASSAMENTO del 15/03/2012 Pratica n. RM0286526 in atti dal 15/03/2012 VARIAZIONE DI CLASSAMENTO (n. 28563.1/2012) |
| Indirizzo VIA DEL PORTO DI ROMA n. 31 Interno 17; LARGO DEL PORTO DI ROMA n. 26 Interno 17 Piano S1 | | | | | | | | | | | | |
| Notifica | | | | | | | | | | | | |
| Annotazioni -classamento e rendita non verificati entro dodici mesi dalla data di iscrizione in atti della dichiarazione (d.m. 701/94) | | | | | | | | | | | | |

Situazione dell'unità immobiliare dal 15/03/2011

| N. | DATI IDENTIFICATIVI | | | | DATI DI CLASSAMENTO | | | | | | | DATI DERIVANTI DA |
|---|---------------------|--------|------------|-----|---------------------|------------|-----------|--------|-------------------|-----------------------|------------|---|
| | Sezione Urbana | Foglio | Particella | Sub | Zona Cons. | Micro Zona | Categoria | Classe | Consistenza | Superficie Catastrale | Rendita | |
| 1 | | 1093 | 507 | 181 | 7 | | C/6 | 1 | 19 m ² | | Euro 84,39 | COSTITUZIONE del 15/03/2011 Pratica n. RM0347721 in atti dal 15/03/2011 COSTITUZIONE (n. 3208.1/2011) |
| Indirizzo VIA DEL PORTO DI ROMA n. 31 Interno 17; LARGO DEL PORTO DI ROMA n. 26 Interno 17 Piano S1 | | | | | | | | | | | | |
| Notifica | | | | | | | | | | | | |
| Annotazioni -classamento e rendita proposti (d.m. 701/94) | | | | | | | | | | | | |



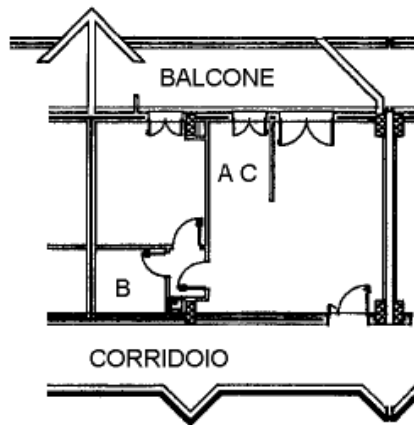
DATI CATASTALI

BENE N° 1 - APPARTAMENTO IN RESIDENCE UBICATO A ROMA (RM) - LARGO DEL PORTO DI ROMA NN. 26 - 31, INTERNO 290, PIANO 3

| Catasto fabbricati (CF) | | | | | | | | | | | |
|-------------------------|--------|-------|------|---------------------|-----------|--------|-------------|----------------------|---------|-------|----------|
| Dati identificativi | | | | Dati di classamento | | | | | | | |
| Sezione | Foglio | Part. | Sub. | Zona Cens. | Categoria | Classe | Consistenza | Superficie catastale | Rendita | Piano | Graffato |
| | 1093 | 507 | 56 | 7 | D2 | | | | 2080 € | 3 | |

STRALCIO PLANIMETRIA CATASTALE - f. 1093, p.lla 507, sub. 56

RESIDENCE
PIANO TERZO
INT. 290
H. 3,00



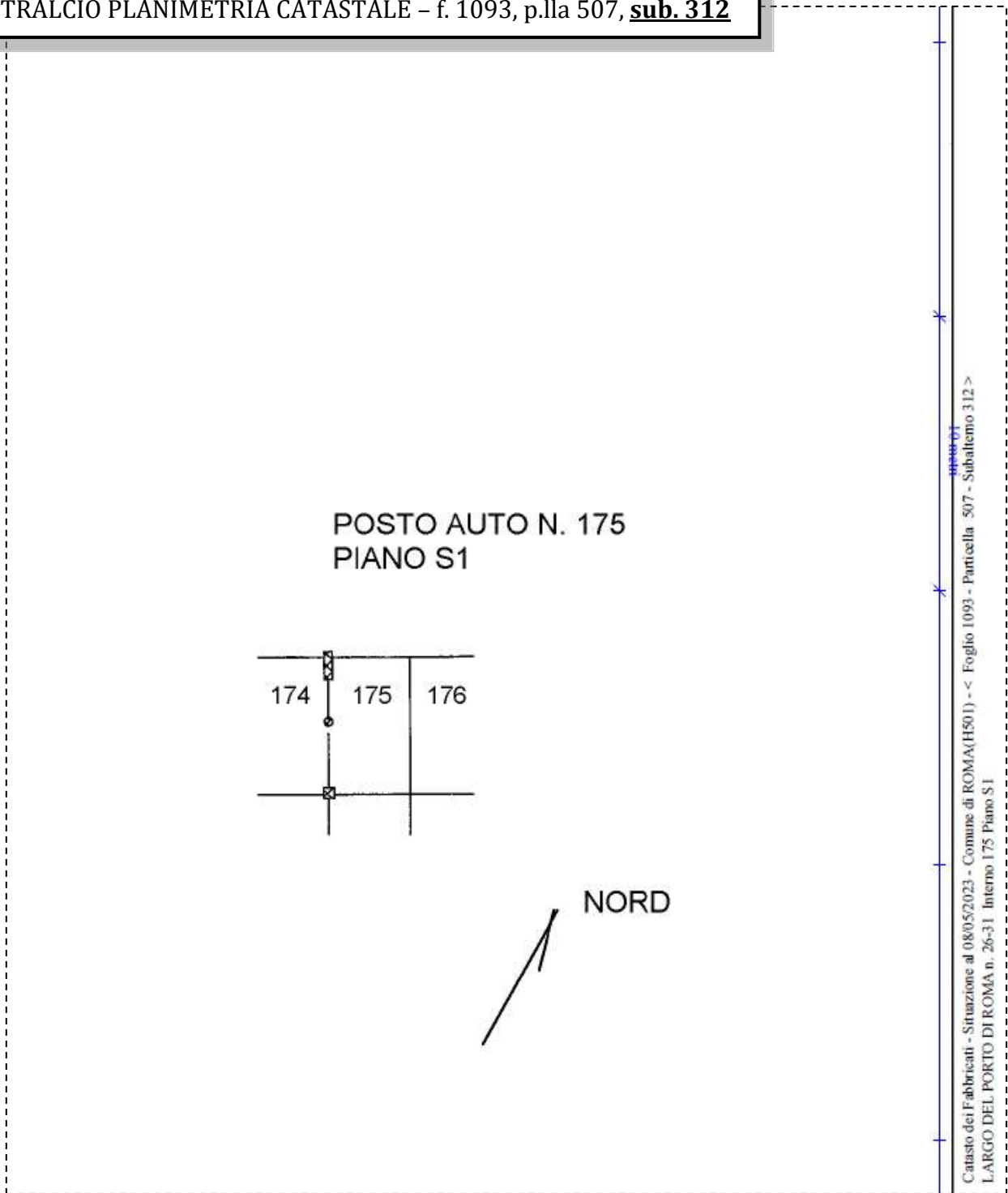
NORD

Catasto dei Fabbricati - Situazione al 02/05/2023 - Comune di ROMA(H501) - < Foglio 1093 - Particella 507 - Subalterno 56 >
LARGO DEL PORTO DI ROMA n. 26-31 - Interno 290 Piano 3

**BENE N° 2 - POSTO AUTO COPERTO UBICATO A ROMA (RM) - LARGO DEL PORTO DI ROMA
 NN 26 - 31, INTERNO 175, PIANO S1**

| Catasto fabbricati (CF) | | | | | | | | | | | | |
|-------------------------|--------|-------|------|---------------------|-----------|--------|-------------|----------------------|---------|-------|----------|--|
| Dati identificativi | | | | Dati di classamento | | | | | | | | |
| Sezione | Foglio | Part. | Sub. | Zona Cens. | Categoria | Classe | Consistenza | Superficie catastale | Rendita | Piano | Graffato | |
| | 1093 | 507 | 312 | 7 | C6 | 1 | 15mq | Totale 15 mq | 66,62 € | S1 | | |

STRALCIO PLANIMETRIA CATASTALE - f. 1093, p.lla 507, sub. 312

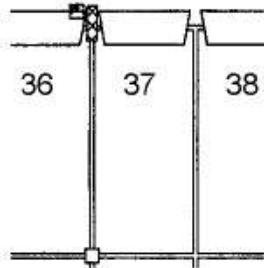


BENE N° 3 - BOX AUTO UBICATO A ROMA (RM) - LARGO DEL PORTO DI ROMA NN. 26 - 31, INTERNO 37, PIANO S1

| Catasto fabbricati (CF) | | | | | | | | | | | | |
|-------------------------|--------|-------|------|---------------------|-----------|--------|-------------|----------------------|---------|-------|----------|--|
| Dati identificativi | | | | Dati di classamento | | | | | | | | |
| Sezione | Foglio | Part. | Sub. | Zona Cens. | Categoria | Classe | Consistenza | Superficie catastale | Rendita | Piano | Graffato | |
| | 1093 | 507 | 181 | 7 | C6 | 1 | 19mq | Totale 20 mq | 84,39 € | S1 | | |

STRALCIO PLANIMETRIA CATASTALE - f. 1093, p.lla 507, sub. 181

BOX N. 37
PIANO S1
H. 3,00



NORD

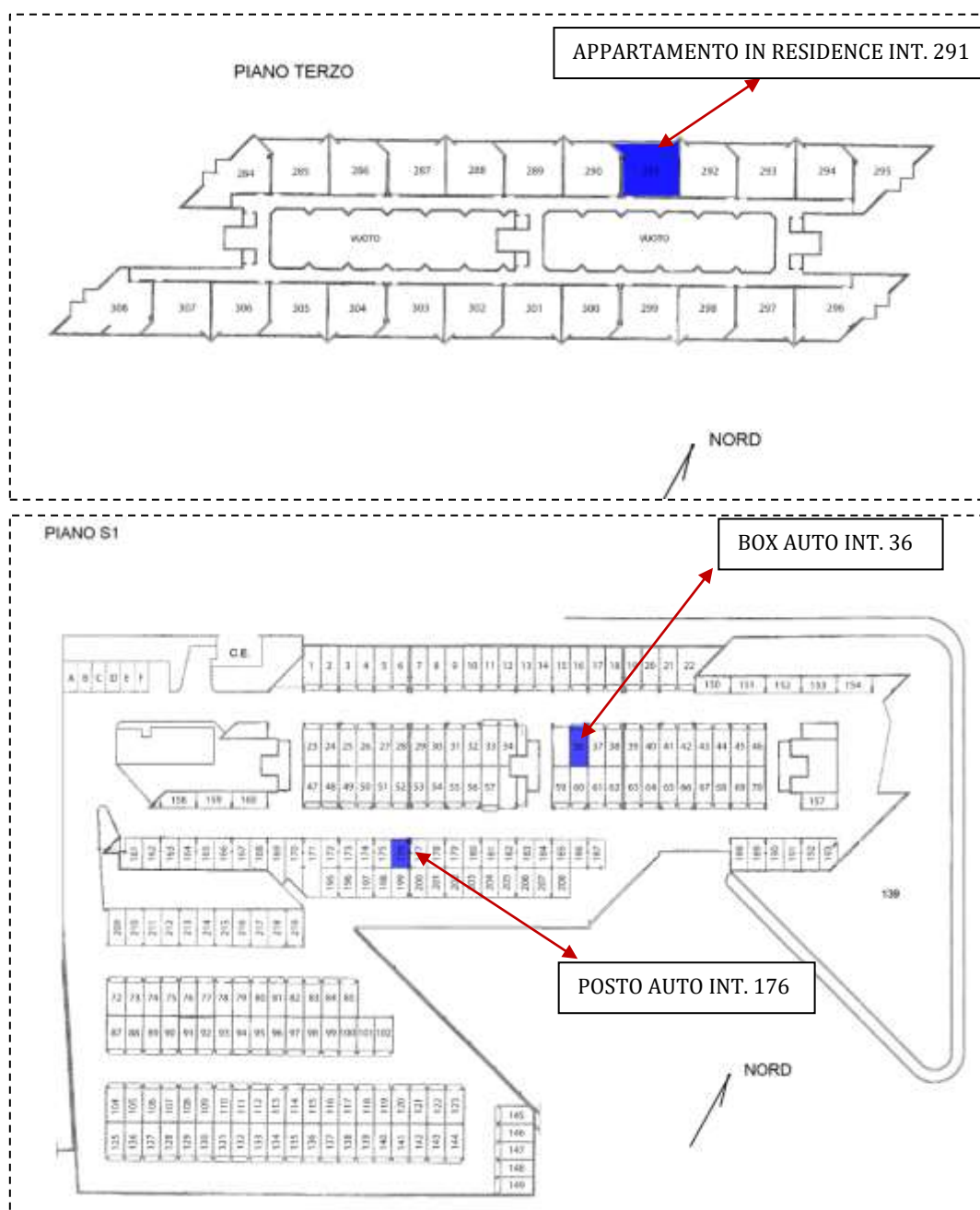
Catasto dei Fabbricati - Situazione al 02/05/2023 - Comune di ROMA(H501) - < Foglio 1093 - Particella 507 - Subalimento 181 >
LARGO DEL PORTO DI ROMA n. 26-31 Interno 37 Piano S1



LOTTO 58

Il lotto è formato dai seguenti beni:

- **Bene N° 1** - Appartamento in residence ubicato a Roma (RM) - Largo del Porto di Roma nn. 26 - 31, interno 291, piano 3
- **Bene N° 2** - Posto auto coperto ubicato a Roma (RM) - Largo del Porto di Roma nn 26 - 31, interno 176, piano S1
- **Bene N° 3** - Box auto ubicato a Roma (RM) - Largo del Porto di Roma nn. 26 - 31, interno 36, piano S1



COMPLETEZZA DOCUMENTAZIONE EX ART. 567

Si attesta che la documentazione di cui all'art. 567 c.p.c., comma 2 risulta completa.

TITOLARITÀ

Gli immobili oggetto dell'esecuzione, appartengono a:

- ~~A~~***** (Proprietà 1/1)
Codice fiscale: *****

CONFINI

Bene n° 1 - Appartamento in residence distinto con il numero interno 291 confinante con: corridoio di accesso, appartamento interno 290, appartamento interno 292, salvo altri.

Bene n° 2 - Posto auto coperto interno 176 confinante con: spazio di manovra, posto auto coperto interno 175, posto auto coperto interno 177, salvo altri.

Bene n° 3 - Box auto interno 36 confinante con: spazio di manovra, box auto interno 37, locale tecnico sub 136, salvo altri.

CONSISTENZA

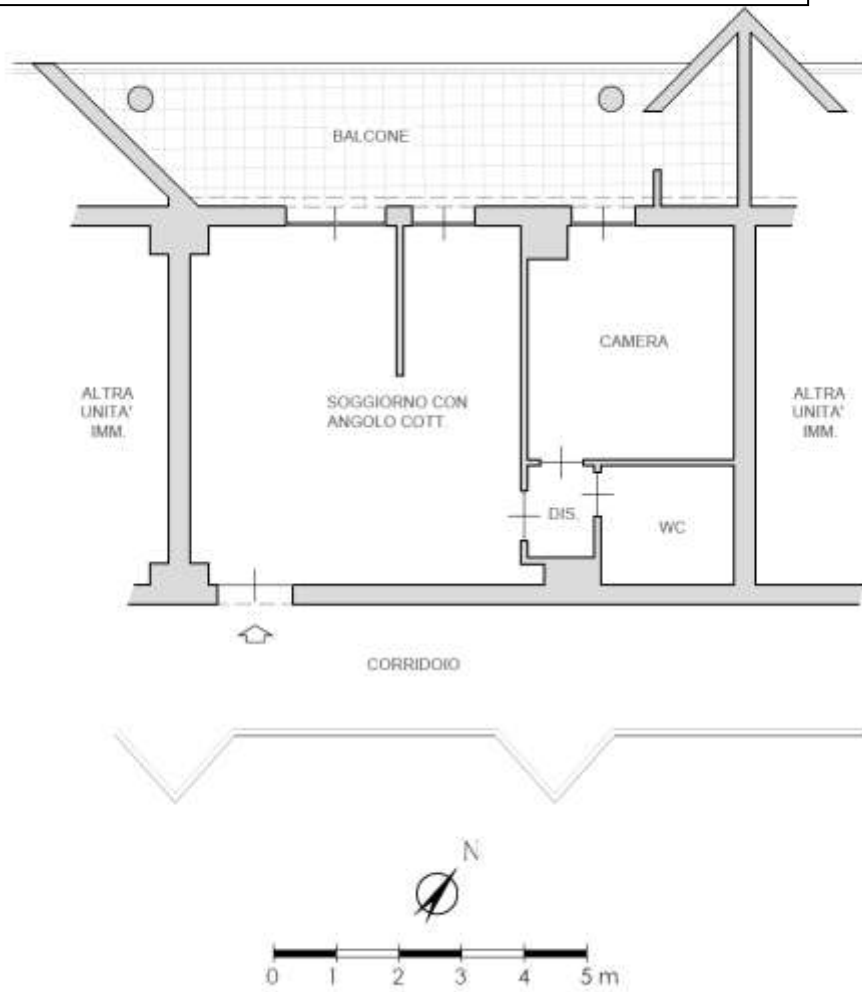
BENE N° 1 - APPARTAMENTO IN RESIDENCE UBICATO A ROMA (RM) - LARGO DEL PORTO DI ROMA NN. 26 - 31, INTERNO 291, PIANO 3

| Destinazione | Superficie Netta | Superficie Lorda | Coefficiente | Superficie Commerciale | Altezza | Piano |
|---------------------------------------|------------------|------------------|--------------|------------------------|---------|-------|
| Appartamento in residence | 47,00 mq | 55,00 mq | 1 | 55,00 mq | 2,76 m | 1 |
| Balcone | 19,00 mq | 22,00 mq | 0.25 | 5,50 mq | - | 1 |
| Totale Superficie commerciale: | | | | 60,50 mq | | |

Appartamento in residence sito al terzo piano composto da: soggiorno con angolo cottura, camera, disimpegno, bagno e balcone.



PLANIMETRIA DELLO STATO ATTUALE DEI LUOGHI – APPARTAMENTO INT. 291, PIANO 3



SOGGIORNO CON ANGOLO COTTURA



ANGOLO COTTURA



IMMAGINE N°4

CAMERA



IMMAGINE N°5

WC



IMMAGINE N°6

BALCONE



IMMAGINE N°7



IMMAGINE N°8



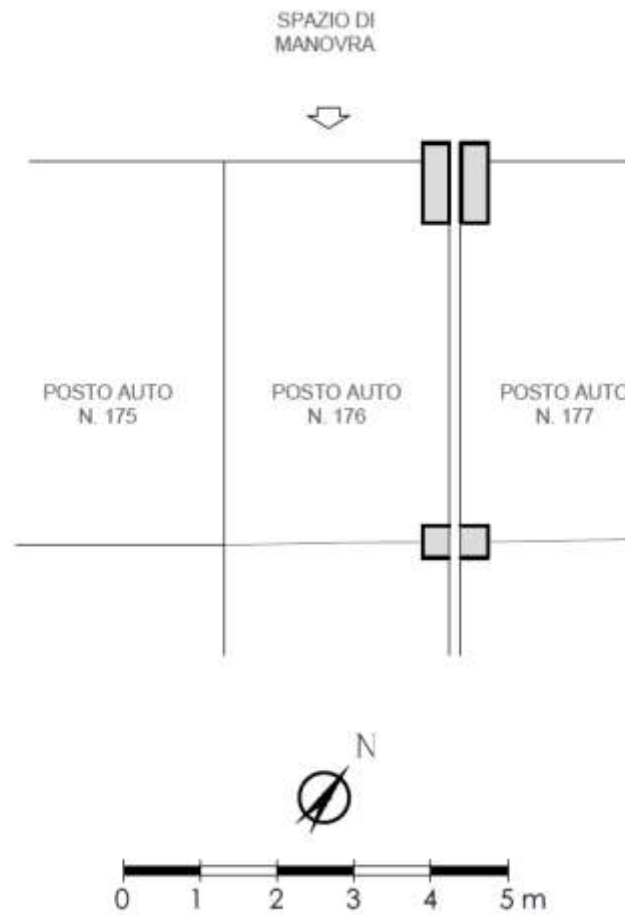
IMMAGINE N°9



BENE N° 2 - POSTO AUTO COPERTO UBICATO A ROMA (RM) - LARGO DEL PORTO DI ROMA NN 26 - 31, INTERNO 176, PIANO S1

| Destinazione | Superficie Netta | Superficie Lorda | Coefficiente | Superficie Commerciale | Altezza | Piano |
|---------------------------------------|------------------|------------------|--------------|------------------------|---------|-------|
| Posto auto coperto | 15,00 mq | 15,00 mq | 1 | 15,00 mq | 2,70 m | S1 |
| Totale Superficie commerciale: | | | | 15,00 mq | | |

PLANIMETRIA DELLO STATO ATTUALE DEI LUOGHI - POSTO AUTO INT. 176, PIANO S1

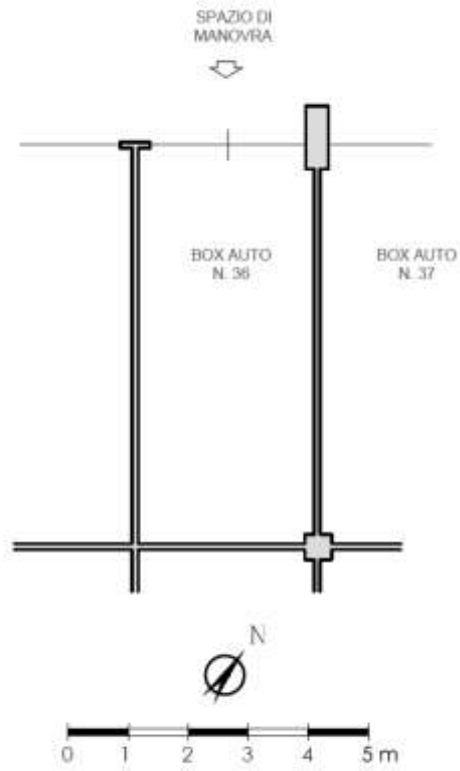


BENE N° 3 - BOX AUTO UBICATO A ROMA (RM) - LARGO DEL PORTO DI ROMA NN. 26 - 31, INTERNO 36, PIANO S1

| Destinazione | Superficie Netta | Superficie Lorda | Coefficiente | Superficie Commerciale | Altezza | Piano |
|---------------------------------------|------------------|------------------|--------------|------------------------|---------|-------|
| Box auto | 19,00 mq | 20,00 mq | 1 | 20,00 mq | 2,70 m | S1 |
| Totale Superficie commerciale: | | | | 20,00 mq | | |



PLANIMETRIA DELLO STATO ATTUALE DEI LUOGHI - BOX AUTO INT. 36, PIANO S1



BOX AUTO INT. 36 - PIANO S1



IMMAGINE N°10



CRONISTORIA DATI CATASTALI

BENE N° 1 - APPARTAMENTO IN RESIDENCE UBICATO A ROMA (RM) - LARGO DEL PORTO DI ROMA NN. 26 - 31, INTERNO 291, PIANO 3

INTESTATO

1

(1) Proprietà 1/1

Unità immobiliare dal 10/04/2013

| N. | DATI IDENTIFICATIVI | | | | DATI DI CLASSAMENTO | | | | | | Rendita | DATI DERIVANTI DA | |
|-------------|---------------------|--------|------------|-----|--|------------|-----------|--------|-------------|----------------------|---------|-------------------|---|
| | Sezione Urbana | Foglio | Particella | Sub | Zona Cons. | Micro Zona | Categoria | Classe | Consistenza | Superficie Catastale | | | |
| 1 | | 1093 | 507 | 57 | 7 | | D/2 | | | | | Euro 2.108,09 | VARIAZIONE TOPONOMASTICA del 10/04/2013 Pratica n. RM0185639 in atti dal 10/04/2013 VARIAZIONE DI TOPONOMASTICA (n. 64164/1/2013) |
| Indirizzo | | | | | LARGO DEL PORTO DI ROMA n. 26-31 Interno 291 Piano 3 | | | | | | | | |
| Notifica | | | | | Partita | | | | | | | | |
| Annotazioni | | | | | -classamento e rendita non verificati entro dodici mesi dalla data di iscrizione in atti della dichiarazione (d.m. 701/94) | | | | | | | | |

Mappali Terreni Correlati

Codice Comune 3501 - Sezione B - Foglio 1093 - Particella 507

Situazione dell'unità immobiliare dal 15/03/2012

| N. | DATI IDENTIFICATIVI | | | | DATI DI CLASSAMENTO | | | | | | Rendita | DATI DERIVANTI DA | |
|-------------|---------------------|--------|------------|-----|--|------------|-----------|--------|-------------|----------------------|---------|-------------------|---|
| | Sezione Urbana | Foglio | Particella | Sub | Zona Cons. | Micro Zona | Categoria | Classe | Consistenza | Superficie Catastale | | | |
| 1 | | 1093 | 507 | 57 | 7 | | D/2 | | | | | Euro 2.108,09 | VARIAZIONE NEL CLASSAMENTO del 15/03/2012 Pratica n. RM0186525 in atti dal 15/03/2012 VARIAZIONE DI CLASSAMENTO (n. 28561/1/2012) |
| Indirizzo | | | | | VIA DEL PORTO DI ROMA n. 31 Interno 291 LARGO DEL PORTO DI ROMA n. 26 Interno 291 Piano 3 | | | | | | | | |
| Notifica | | | | | Partita | | | | | | | | |
| Annotazioni | | | | | -classamento e rendita non verificati entro dodici mesi dalla data di iscrizione in atti della dichiarazione (d.m. 701/94) | | | | | | | | |

Situazione dell'unità immobiliare dal 15/03/2011

| N. | DATI IDENTIFICATIVI | | | | DATI DI CLASSAMENTO | | | | | | Rendita | DATI DERIVANTI DA | |
|-------------|---------------------|--------|------------|-----|---|------------|-----------|--------|-------------|----------------------|---------|-------------------|---|
| | Sezione Urbana | Foglio | Particella | Sub | Zona Cons. | Micro Zona | Categoria | Classe | Consistenza | Superficie Catastale | | | |
| 1 | | 1093 | 507 | 57 | 7 | | D/2 | | | | | Euro 2.108,09 | COSTITUZIONE del 15/03/2011 Pratica n. RM0347721 in atti dal 15/03/2011 COSTITUZIONE (n. 3208/1/2011) |
| Indirizzo | | | | | VIA DEL PORTO DI ROMA n. 31 Interno 291 LARGO DEL PORTO DI ROMA n. 26 Interno 291 Piano 3 | | | | | | | | |
| Notifica | | | | | Partita | | | | | | | | |
| Annotazioni | | | | | -classamento e rendita propri (d.m. 701/94) | | | | | | | | |

BENE N° 2 - POSTO AUTO COPERTO UBICATO A ROMA (RM) - LARGO DEL PORTO DI ROMA NN 26 - 31, INTERNO 176, PIANO S1

INTESTATO

1

(2) Proprietà 1/1

Unità immobiliare dal 09/11/2015

| N. | DATI IDENTIFICATIVI | | | | DATI DI CLASSAMENTO | | | | | | Rendita | DATI DERIVANTI DA | |
|-------------|---------------------|--------|------------|-----|--|------------|-----------|--------|-------------------|---------------------------|------------|---|--|
| | Sezione Urbana | Foglio | Particella | Sub | Zona Cons. | Micro Zona | Categoria | Classe | Consistenza | Superficie Catastale | | | |
| 1 | | 1093 | 507 | 313 | 7 | | C/6 | 1 | 15 m ² | Totale: 15 m ² | Euro 66,62 | Variazione del 09/11/2015 - Inasimento in virtù dei dati di superficie. | |
| Indirizzo | | | | | LARGO DEL PORTO DI ROMA n. 26-31 Interno 176 Piano S1 | | | | | | | | |
| Notifica | | | | | Partita | | | | | | | | |
| Annotazioni | | | | | -classamento e rendita non verificati entro dodici mesi dalla data di iscrizione in atti della dichiarazione (d.m. 701/94) | | | | | | | | |

Mappali Terreni Correlati

Codice Comune 3501 - Sezione B - Foglio 1093 - Particella 507

Situazione dell'unità immobiliare dal 10/04/2013

| N. | DATI IDENTIFICATIVI | | | | DATI DI CLASSAMENTO | | | | | | Rendita | DATI DERIVANTI DA | |
|-------------|---------------------|--------|------------|-----|--|------------|-----------|--------|-------------------|----------------------|------------|--|--|
| | Sezione Urbana | Foglio | Particella | Sub | Zona Cons. | Micro Zona | Categoria | Classe | Consistenza | Superficie Catastale | | | |
| 1 | | 1093 | 507 | 313 | 7 | | C/6 | 1 | 15 m ² | | Euro 66,62 | VARIAZIONE TOPONOMASTICA del 10/04/2013 Pratica n. RM038353 in atti dal 10/04/2013 VARIAZIONE DI TOPONOMASTICA (n. 64396/1/2013) | |
| Indirizzo | | | | | LARGO DEL PORTO DI ROMA n. 26-31 Interno 176 Piano S1 | | | | | | | | |
| Notifica | | | | | Partita | | | | | | | | |
| Annotazioni | | | | | -classamento e rendita non verificati entro dodici mesi dalla data di iscrizione in atti della dichiarazione (d.m. 701/94) | | | | | | | | |

Situazione dell'unità immobiliare dal 15/03/2012

| N. | DATI IDENTIFICATIVI | | | | DATI DI CLASSAMENTO | | | | | | | DATI DERIVANTI DA |
|---|---------------------|--------|------------|-----|---------------------|------------|-----------|--------|-------------------|-----------------------|------------|---|
| | Sezione Urbana | Foglio | Particella | Sub | Zona Cen. | Micro Zona | Categoria | Classe | Consistenza | Superficie Catastrale | Rendita | |
| 1 | | 1093 | 507 | 313 | 7 | | C/6 | 1 | 15 m ² | | Euro 66,62 | VARIAZIONE NEL CLASSAMENTO del 15/03/2012 Pratica n. RM0286527 in atti dal 15/03/2012 VARIAZIONE DI CLASSAMENTO (n. 28563.1/2012) |
| Indirizzo VIA DEL PORTO DI ROMA n. 31 Interno 176, LARGO DEL PORTO DI ROMA n. 26 Interno 176 Piano S1 | | | | | | | | | | | | |
| Notifica | | | | | | | | | | | | |
| Annotazioni | | | | | | | | | | | | |

Situazione dell'unità immobiliare dal 15/03/2011

| N. | DATI IDENTIFICATIVI | | | | DATI DI CLASSAMENTO | | | | | | | DATI DERIVANTI DA |
|---|---------------------|--------|------------|-----|---------------------|------------|-----------|--------|-------------------|-----------------------|------------|---|
| | Sezione Urbana | Foglio | Particella | Sub | Zona Cen. | Micro Zona | Categoria | Classe | Consistenza | Superficie Catastrale | Rendita | |
| 1 | | 1093 | 507 | 313 | 7 | | C/6 | 1 | 15 m ² | | Euro 66,62 | COSTITUZIONE del 15/03/2011 Pratica n. RM0347721 in atti dal 15/03/2011 COSTITUZIONE (n. 3208.1/2011) |
| Indirizzo VIA DEL PORTO DI ROMA n. 31 Interno 176, LARGO DEL PORTO DI ROMA n. 26 Interno 176 Piano S1 | | | | | | | | | | | | |
| Notifica | | | | | | | | | | | | |
| Annotazioni | | | | | | | | | | | | |

BENE N° 3 - BOX AUTO UBICATO A ROMA (RM) - LARGO DEL PORTO DI ROMA NN. 26 - 31, INTERNO 36, PIANO S1

INTESTATO

| | | | | | | | | | | | | |
|---|--|--|--|--|--|--|--|--|--|--|--|-------------------|
| 1 | | | | | | | | | | | | (1) Foglietti 1/1 |
|---|--|--|--|--|--|--|--|--|--|--|--|-------------------|

Unità immobiliare dal 09/11/2015

| N. | DATI IDENTIFICATIVI | | | | DATI DI CLASSAMENTO | | | | | | | DATI DERIVANTI DA |
|--|---------------------|--------|------------|-----|---------------------|------------|-----------|--------|-------------------|---------------------------|------------|---|
| | Sezione Urbana | Foglio | Particella | Sub | Zona Cen. | Micro Zona | Categoria | Classe | Consistenza | Superficie Catastrale | Rendita | |
| 1 | | 1093 | 507 | 180 | 7 | | C/6 | 1 | 19 m ² | Totale: 20 m ² | Euro 84,39 | Variazione del 09/11/2015 - Incremento in virtù dei dati di superficie. |
| Indirizzo LARGO DEL PORTO DI ROMA n. 26-31 Interno 36 Piano S1 | | | | | | | | | | | | |
| Notifica | | | | | | | | | | | | |
| Annotazioni | | | | | | | | | | | | |

Mappali Terreni Correlati
Codice Catastrale H501 - Sezione B - Foglio 1093 - Particella 507

Situazione dell'unità immobiliare dal 10/04/2013

| N. | DATI IDENTIFICATIVI | | | | DATI DI CLASSAMENTO | | | | | | | DATI DERIVANTI DA |
|--|---------------------|--------|------------|-----|---------------------|------------|-----------|--------|-------------------|-----------------------|------------|---|
| | Sezione Urbana | Foglio | Particella | Sub | Zona Cen. | Micro Zona | Categoria | Classe | Consistenza | Superficie Catastrale | Rendita | |
| 1 | | 1093 | 507 | 180 | 7 | | C/6 | 1 | 19 m ² | | Euro 84,39 | VARIAZIONE TOPONOMASTICA del 10/04/2013 Pratica n. RM0285721 in atti dal 10/04/2013 VARIAZIONE DI TOPONOMASTICA (n. 64257.1/2013) |
| Indirizzo LARGO DEL PORTO DI ROMA n. 26-31 Interno 36 Piano S1 | | | | | | | | | | | | |
| Notifica | | | | | | | | | | | | |
| Annotazioni | | | | | | | | | | | | |

Situazione dell'unità immobiliare dal 15/03/2012

| N. | DATI IDENTIFICATIVI | | | | DATI DI CLASSAMENTO | | | | | | | DATI DERIVANTI DA |
|---|---------------------|--------|------------|-----|---------------------|------------|-----------|--------|-------------------|-----------------------|------------|---|
| | Sezione Urbana | Foglio | Particella | Sub | Zona Cen. | Micro Zona | Categoria | Classe | Consistenza | Superficie Catastrale | Rendita | |
| 1 | | 1093 | 507 | 180 | 7 | | C/6 | 1 | 19 m ² | | Euro 84,39 | VARIAZIONE NEL CLASSAMENTO del 15/03/2012 Pratica n. RM0286526 in atti dal 15/03/2012 VARIAZIONE DI CLASSAMENTO (n. 28562.1/2012) |
| Indirizzo VIA DEL PORTO DI ROMA n. 31 Interno 16, LARGO DEL PORTO DI ROMA n. 26 Interno 16 Piano S1 | | | | | | | | | | | | |
| Notifica | | | | | | | | | | | | |
| Annotazioni | | | | | | | | | | | | |

Situazione dell'unità immobiliare dal 15/03/2011

| N. | DATI IDENTIFICATIVI | | | | DATI DI CLASSAMENTO | | | | | | | DATI DERIVANTI DA |
|---|---------------------|--------|------------|-----|---------------------|------------|-----------|--------|-------------------|-----------------------|------------|---|
| | Sezione Urbana | Foglio | Particella | Sub | Zona Cen. | Micro Zona | Categoria | Classe | Consistenza | Superficie Catastrale | Rendita | |
| 1 | | 1093 | 507 | 180 | 7 | | C/6 | 1 | 19 m ² | | Euro 84,39 | COSTITUZIONE del 15/03/2011 Pratica n. RM0347721 in atti dal 15/03/2011 COSTITUZIONE (n. 3208.1/2011) |
| Indirizzo VIA DEL PORTO DI ROMA n. 31 Interno 16, LARGO DEL PORTO DI ROMA n. 26 Interno 16 Piano S1 | | | | | | | | | | | | |
| Notifica | | | | | | | | | | | | |
| Annotazioni | | | | | | | | | | | | |



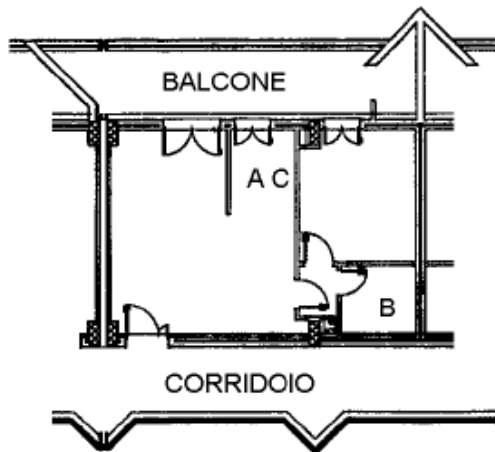
DATI CATASTALI

BENE N° 1 - APPARTAMENTO IN RESIDENCE UBICATO A ROMA (RM) - LARGO DEL PORTO DI ROMA NN. 26 - 31, INTERNO 291, PIANO 3

| Catasto fabbricati (CF) | | | | | | | | | | | |
|-------------------------|--------|-------|------|---------------------|-----------|--------|-------------|----------------------|---------|-------|----------|
| Dati identificativi | | | | Dati di classamento | | | | | | | |
| Sezione | Foglio | Part. | Sub. | Zona Cens. | Categoria | Classe | Consistenza | Superficie catastale | Rendita | Piano | Graffato |
| | 1093 | 507 | 57 | 7 | D2 | | | | 2108 € | 3 | |

STRALCIO PLANIMETRIA CATASTALE - f. 1093, p.lla 507, sub. 57

RESIDENCE
PIANO TERZO
INT. 291
H. 3,00



NORD

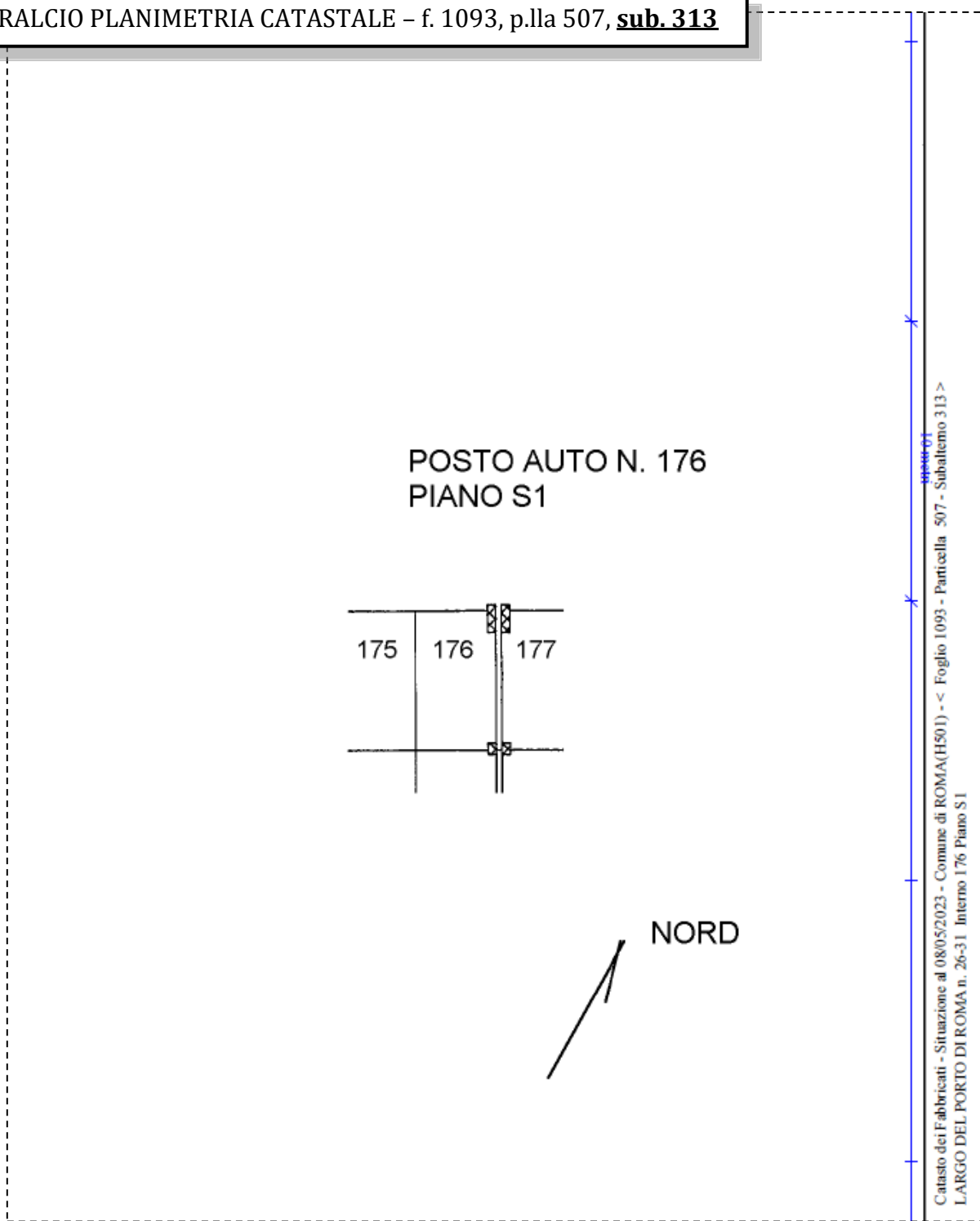
Catasto dei Fabbricati - Situazione al 23/03/2023 - Comune di ROMA(H501) - < Foglio 1093 - Particella 507 - Subaltemo 57 >
 LARGO DEL PORTO DI ROMA n. 26-31 Interno 291 Piano 3



**BENE N° 2 - POSTO AUTO COPERTO UBICATO A ROMA (RM) - LARGO DEL PORTO DI ROMA
 NN 26 - 31, INTERNO 176, PIANO S1**

| Catasto fabbricati (CF) | | | | | | | | | | | | |
|-------------------------|--------|-------|------|---------------------|-----------|--------|-------------|----------------------|---------|-------|----------|--|
| Dati identificativi | | | | Dati di classamento | | | | | | | | |
| Sezione | Foglio | Part. | Sub. | Zona Cens. | Categoria | Classe | Consistenza | Superficie catastale | Rendita | Piano | Graffato | |
| | 1093 | 507 | 313 | 7 | C6 | 1 | 15mq | Totale 15 mq | 66,62 € | S1 | | |

STRALCIO PLANIMETRIA CATASTALE - f. 1093, p.lla 507, sub. 313



Catasto dei Fabbricati - Situazione al 08/05/2023 - Comune di ROMA(H501) - < Foglio 1093 - Particella 507 - Subaltemo 313 >
 LARGO DEL PORTO DI ROMA n. 26-31 Interno 176 Piano S1

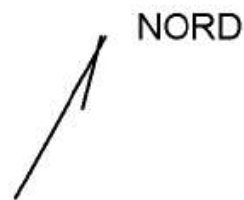
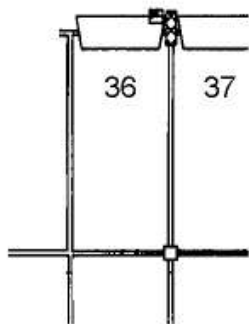


BENE N° 3 - BOX AUTO UBICATO A ROMA (RM) - LARGO DEL PORTO DI ROMA NN. 26 - 31, INTERNO 36, PIANO S1

| Catasto fabbricati (CF) | | | | | | | | | | | | |
|-------------------------|--------|-------|------|---------------------|-----------|--------|-------------|----------------------|---------|-------|----------|--|
| Dati identificativi | | | | Dati di classamento | | | | | | | | |
| Sezione | Foglio | Part. | Sub. | Zona Cens. | Categoria | Classe | Consistenza | Superficie catastale | Rendita | Piano | Graffato | |
| | 1093 | 507 | 180 | 7 | C6 | 1 | 19mq | Totale 20 mq | 84,39 € | S1 | | |

STRALCIO PLANIMETRIA CATASTALE - f. 1093, p.lla 507, sub. 180

BOX N. 36
PIANO S1
H. 3,00



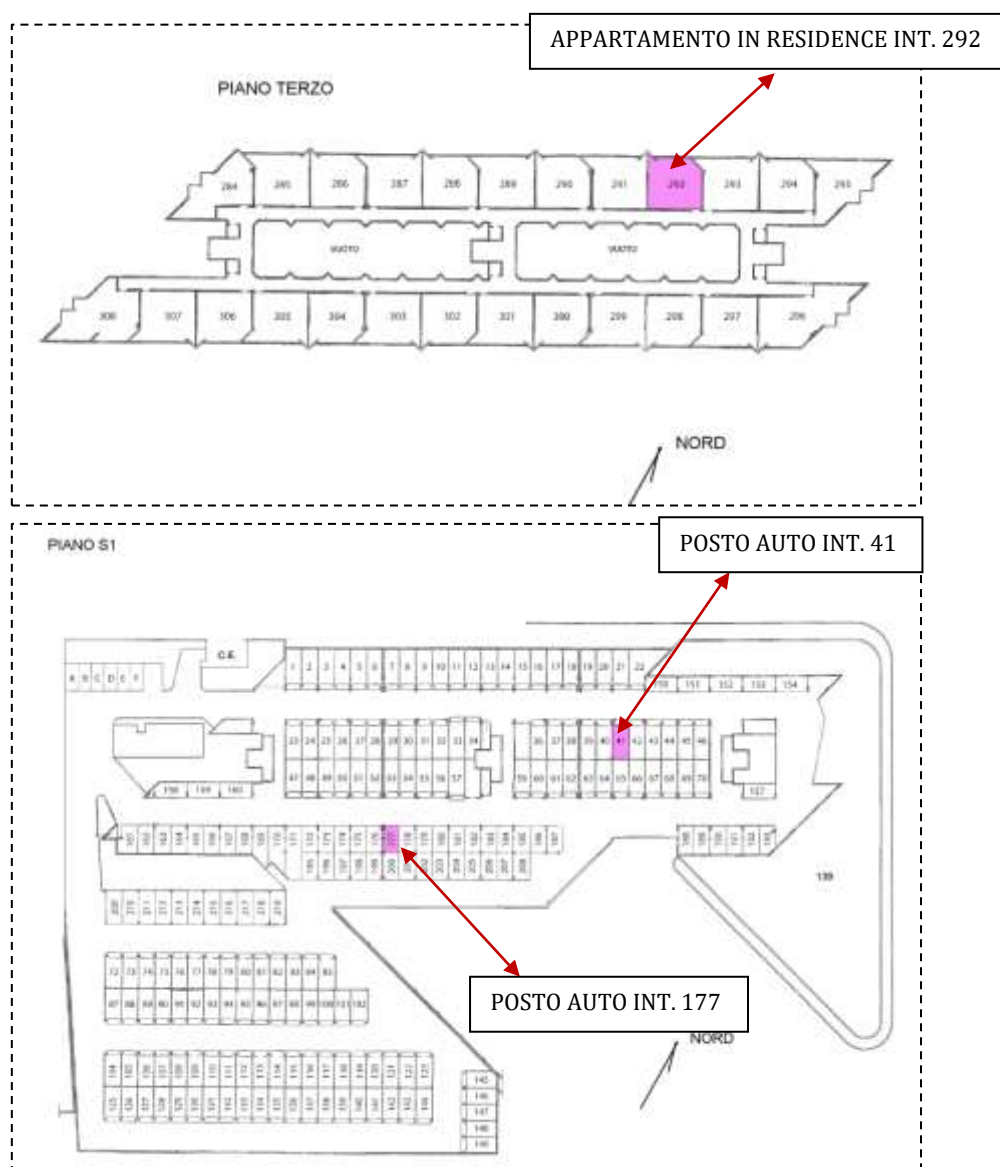
Catasto dei Fabbricati - Situazione al 02/05/2023 - Comune di ROMA(H501) - < Foglio 1093 - Particella 507 - Subaltemo 180 >
 LARGO DEL PORTO DI ROMA n. 26-31 Interno 36 Piano S1



LOTTO 59

Il lotto è formato dai seguenti beni:

- **Bene N° 1** - Appartamento in residence ubicato a Roma (RM) - Largo del Porto di Roma nn. 26 - 31, interno 292, piano 3
- **Bene N° 2** - Posto auto coperto ubicato a Roma (RM) - Largo del Porto di Roma nn 26 - 31, interno 177, piano S1
- **Bene N° 3** - Box auto ubicato a Roma (RM) - Largo del Porto di Roma nn. 26 - 31, interno 41, piano S1



COMPLETEZZA DOCUMENTAZIONE EX ART. 567

Si attesta che la documentazione di cui all'art. 567 c.p.c., comma 2 risulta completa.



TITOLARITÀ

Gli immobili oggetto dell'esecuzione, appartengono a:

- Á ***** (Proprietà 1/1)
Codice fiscale: *****

CONFINI

Bene n° 1 - Appartamento in residence distinto con il numero interno 292 confinante con: corridoio di accesso, appartamento interno 291, appartamento interno 293, salvo altri.

Bene n° 2 - Posto auto coperto interno 177 confinante con: spazio di manovra, posto auto coperto interno 176, posto auto coperto interno 178, salvo altri.

Bene n° 3 - Box auto interno 41 confinante con: spazio di manovra, box auto interno 40, box auto interno 42, salvo altri.

CONSISTENZA

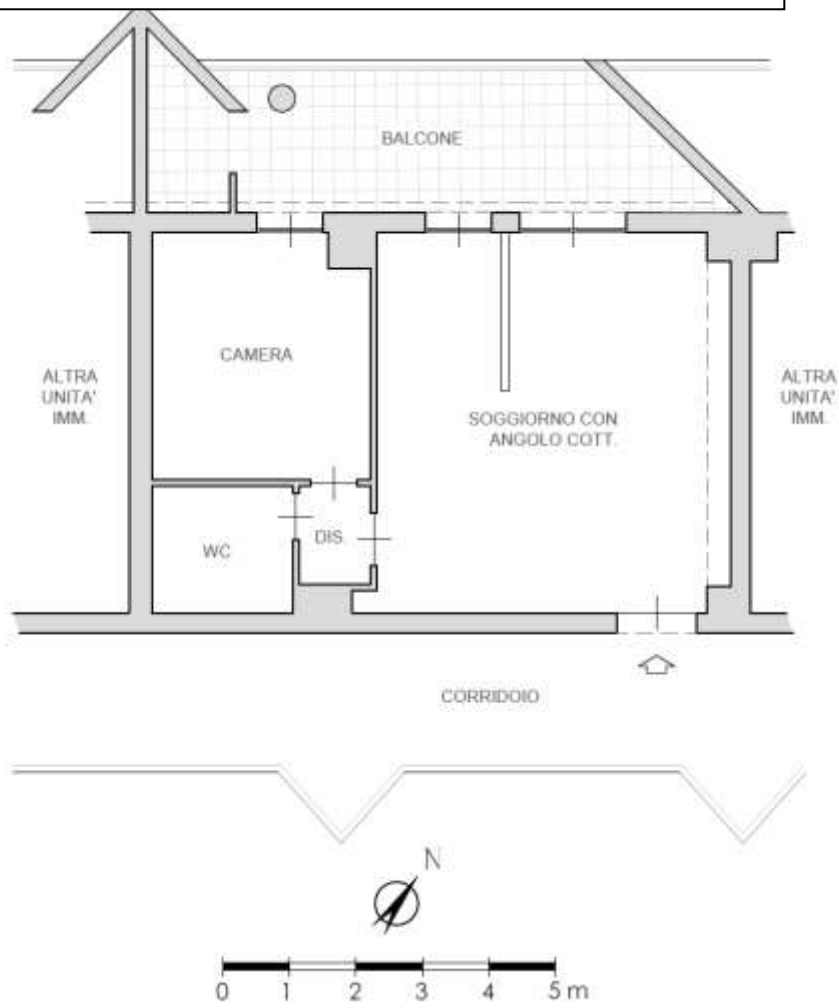
BENE N° 1 - APPARTAMENTO IN RESIDENCE UBICATO A ROMA (RM) - LARGO DEL PORTO DI ROMA NN. 26 - 31, INTERNO 292, PIANO 3

| Destinazione | Superficie Netta | Superficie Lorda | Coefficiente | Superficie Commerciale | Altezza | Piano |
|---------------------------------------|------------------|------------------|--------------|------------------------|---------|-------|
| Appartamento in residence | 47,00 mq | 55,00 mq | 1 | 55,00 mq | 2,76 m | 1 |
| Balcone | 16,00 mq | 18,00 mq | 0.25 | 4,50 mq | - | 1 |
| Totale Superficie commerciale: | | | | 59,50 mq | | |

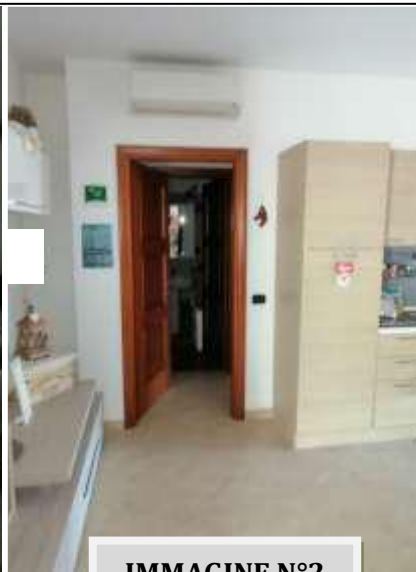
Appartamento in residence sito al terzo piano composto da: soggiorno con angolo cottura, camera, disimpegno, bagno e balcone.



PLANIMETRIA DELLO STATO ATTUALE DEI LUOGHI - APPARTAMENTO INT. 292, PIANO 3



SOGGIORNO CON ANGOLO COTTURA



ANGOLO COTTURA



IMMAGINE N°4

CAMERA



IMMAGINE N°5

WC



IMMAGINE N°6

BALCONE



IMMAGINE N°7



IMMAGINE N°8



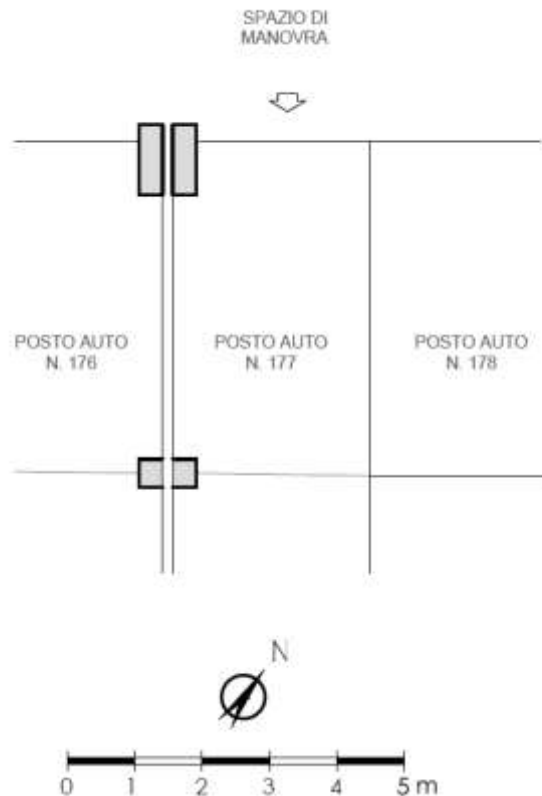
IMMAGINE N°9



BENE N° 2 - POSTO AUTO COPERTO UBICATO A ROMA (RM) - LARGO DEL PORTO DI ROMA NN 26 - 31, INTERNO 177, PIANO S1

| Destinazione | Superficie Netta | Superficie Lorda | Coefficiente | Superficie Commerciale | Altezza | Piano |
|---------------------------------------|------------------|------------------|--------------|------------------------|---------|-------|
| Posto auto coperto | 15,00 mq | 15,00 mq | 1 | 15,00 mq | 2,70 m | S1 |
| Totale Superficie commerciale: | | | | 15,00 mq | | |

PLANIMETRIA DELLO STATO ATTUALE DEI LUOGHI – POSTO AUTO INT. 177, PIANO S1

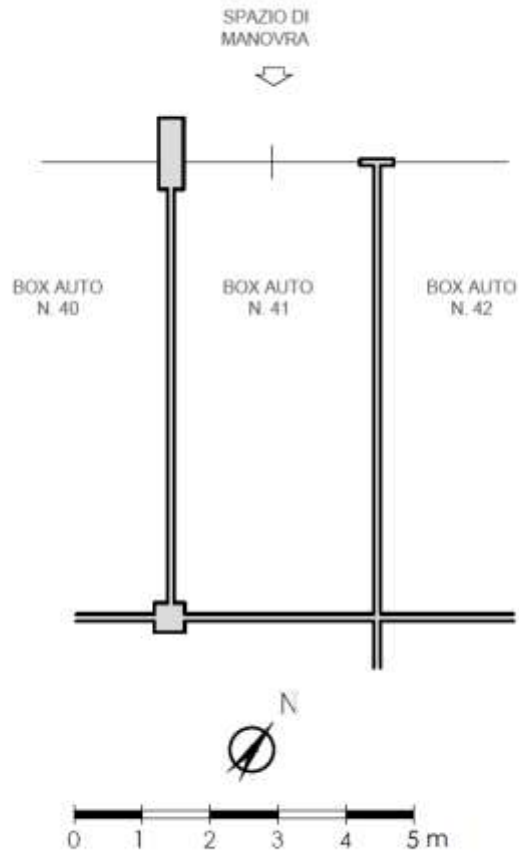


BENE N° 3 - BOX AUTO UBICATO A ROMA (RM) - LARGO DEL PORTO DI ROMA NN. 26 - 31, INTERNO 41, PIANO S1

| Destinazione | Superficie Netta | Superficie Lorda | Coefficiente | Superficie Commerciale | Altezza | Piano |
|---------------------------------------|------------------|------------------|--------------|------------------------|---------|-------|
| Box auto | 19,00 mq | 20,00 mq | 1 | 20,00 mq | 2,70 m | S1 |
| Totale Superficie commerciale: | | | | 20,00 mq | | |



PLANIMETRIA DELLO STATO ATTUALE DEI LUOGHI - BOX AUTO INT. 41, PIANO S1



BOX AUTO INT. 41 - PIANO S1



IMMAGINE N°10



IMMAGINE N°11



IMMAGINE N°12



CRONISTORIA DATI CATASTALI

BENE N° 1 - APPARTAMENTO IN RESIDENCE UBICATO A ROMA (RM) - LARGO DEL PORTO DI ROMA NN. 26 - 31, INTERNO 292, PIANO 3

INTESTATO

| | | | |
|---|--|--|-------------------|
| 1 | | | (1) Proprietà 1/1 |
|---|--|--|-------------------|

Unità immobiliare dal 10/04/2013

| N. | DATI IDENTIFICATIVI | | | | DATI DI CLASSAMENTO | | | | | | | DATI DERIVANTI DA |
|---|---------------------|--------|------------|-----|---------------------|------------|-----------|--------|-------------|-----------------------|---------------|--|
| | Sezione Urbana | Foglio | Particella | Sub | Zona Cons. | Micro Zona | Categoria | Classe | Consistenza | Superficie Catastrale | Rendita | |
| 1 | | 1093 | 507 | 58 | 7 | | D/2 | | | | Euro 2.080,00 | VARIAZIONE TOPONOMASTICA del 10/04/2013 Pratica n. RM0185631 in atti dal 10/04/2013 VARIAZIONE DI TOPONOMASTICA (n. 643671/2013) |
| Indirizzo: LARGO DEL PORTO DI ROMA n. 26-31 Interno 292 Piano 3 | | | | | | | | | | | | |
| Nota: Partita Mod.58 | | | | | | | | | | | | |
| Annotazioni: -classamento e rendita non verificati entro dodici mesi dalla data di iscrizione in atti della dichiarazione (d.m. 701/94) | | | | | | | | | | | | |

Mappali Terreni Correlati

Codice Comune HD01 - Sezione II - Foglio 1093 - Particella 507

Situazione dell'unità immobiliare dal 15/03/2012

| N. | DATI IDENTIFICATIVI | | | | DATI DI CLASSAMENTO | | | | | | | DATI DERIVANTI DA |
|---|---------------------|--------|------------|-----|---------------------|------------|-----------|--------|-------------|-----------------------|---------------|--|
| | Sezione Urbana | Foglio | Particella | Sub | Zona Cons. | Micro Zona | Categoria | Classe | Consistenza | Superficie Catastrale | Rendita | |
| 1 | | 1093 | 507 | 58 | 7 | | D/2 | | | | Euro 2.080,00 | VARIAZIONE NEL CLASSAMENTO del 15/03/2012 Pratica n. RM0280325 in atti dal 15/03/2012 VARIAZIONE DI CLASSAMENTO (n. 203611/2012) |
| Indirizzo: VIA DEL PORTO DI ROMA n. 31 Interno 292 LARGO DEL PORTO DI ROMA n. 26 Interno 292 Piano 3 | | | | | | | | | | | | |
| Nota: Partita Mod.58 | | | | | | | | | | | | |
| Annotazioni: -classamento e rendita non verificati entro dodici mesi dalla data di iscrizione in atti della dichiarazione (d.m. 701/94) | | | | | | | | | | | | |

Situazione dell'unità immobiliare dal 15/03/2011

| N. | DATI IDENTIFICATIVI | | | | DATI DI CLASSAMENTO | | | | | | | DATI DERIVANTI DA |
|--|---------------------|--------|------------|-----|---------------------|------------|-----------|--------|-------------|-----------------------|---------------|--|
| | Sezione Urbana | Foglio | Particella | Sub | Zona Cons. | Micro Zona | Categoria | Classe | Consistenza | Superficie Catastrale | Rendita | |
| 1 | | 1093 | 507 | 58 | 7 | | D/2 | | | | Euro 2.080,00 | COSTITUZIONE del 15/03/2011 Pratica n. RM0347721 in atti dal 15/03/2011 COSTITUZIONE (n. 32081/2011) |
| Indirizzo: VIA DEL PORTO DI ROMA n. 31 Interno 292 LARGO DEL PORTO DI ROMA n. 26 Interno 292 Piano 3 | | | | | | | | | | | | |
| Nota: Partita Mod.58 | | | | | | | | | | | | |
| Annotazioni: -classamento e rendita proposti (d.m. 701/94) | | | | | | | | | | | | |

BENE N° 2 - POSTO AUTO COPERTO UBICATO A ROMA (RM) - LARGO DEL PORTO DI ROMA NN 26 - 31, INTERNO 177, PIANO S1

INTESTATO

| | | | |
|---|--|--|-------------------|
| 1 | | | (1) Proprietà 1/1 |
|---|--|--|-------------------|

Unità immobiliare dal 09/11/2015

| N. | DATI IDENTIFICATIVI | | | | DATI DI CLASSAMENTO | | | | | | | DATI DERIVANTI DA |
|---|---------------------|--------|------------|-----|---------------------|------------|-----------|--------|-------------|-----------------------|------------|--|
| | Sezione Urbana | Foglio | Particella | Sub | Zona Cons. | Micro Zona | Categoria | Classe | Consistenza | Superficie Catastrale | Rendita | |
| 1 | | 1093 | 507 | 314 | 7 | | C/6 | 1 | 15 m² | Totale: 15 m² | Euro 66,62 | Variazione del 09/11/2015 - Inserimento in vista dei dati di superficie. |
| Indirizzo: LARGO DEL PORTO DI ROMA n. 26-31 Interno 177 Piano S1 | | | | | | | | | | | | |
| Nota: Partita Mod.58 | | | | | | | | | | | | |
| Annotazioni: -classamento e rendita non verificati entro dodici mesi dalla data di iscrizione in atti della dichiarazione (d.m. 701/94) | | | | | | | | | | | | |

Mappali Terreni Correlati

Codice Comune HD01 - Sezione II - Foglio 1093 - Particella 507

Situazione dell'unità immobiliare dal 10/04/2013

| N. | DATI IDENTIFICATIVI | | | | DATI DI CLASSAMENTO | | | | | | | DATI DERIVANTI DA |
|---|---------------------|--------|------------|-----|---------------------|------------|-----------|--------|-------------|-----------------------|------------|--|
| | Sezione Urbana | Foglio | Particella | Sub | Zona Cons. | Micro Zona | Categoria | Classe | Consistenza | Superficie Catastrale | Rendita | |
| 1 | | 1093 | 507 | 314 | 7 | | C/6 | 1 | 15 m² | | Euro 66,62 | VARIAZIONE TOPONOMASTICA del 10/04/2013 Pratica n. RM0383836 in atti dal 10/04/2013 VARIAZIONE DI TOPONOMASTICA (n. 643911/2013) |
| Indirizzo: LARGO DEL PORTO DI ROMA n. 26-31 Interno 177 Piano S1 | | | | | | | | | | | | |
| Nota: Partita Mod.58 | | | | | | | | | | | | |
| Annotazioni: -classamento e rendita non verificati entro dodici mesi dalla data di iscrizione in atti della dichiarazione (d.m. 701/94) | | | | | | | | | | | | |

Situazione dell'unità immobiliare dal 15/03/2012

| N. | DATI IDENTIFICATIVI | | | | DATI DI CLASSAMENTO | | | | | | DATI DERIVANTI DA | |
|--|---------------------|--------|------------|-----|---------------------|------------|-----------|--------|-------------------|-----------------------|-------------------|---|
| | Sezione Urbana | Foglio | Particella | Sub | Zona Cons. | Micro Zona | Categoria | Classe | Consistenza | Superficie Catastrale | | Rendita |
| 1 | | 1093 | 507 | 314 | 7 | | C/6 | 1 | 15 m ² | | Euro 66,62 | VARIAZIONE NEL CLASSAMENTO del 15/03/2012 Pratica n. RM0286527 in atti dal 15/03/2012 VARIAZIONE DI CLASSAMENTO (n. 28563.1/2012) |
| Indirizzo VIA DEL PORTO DI ROMA n. 31 Interno 177; LARGO DEL PORTO DI ROMA n. 26 Interno 177 Piano S1 | | | | | | | | | | | | |
| Notifica Partita Mod.88 | | | | | | | | | | | | |
| Annotazioni -classamento e rendita non verificati entro dodici mesi dalla data di iscrizione in atti della dichiarazione (d.n. 701/94) | | | | | | | | | | | | |

Situazione dell'unità immobiliare dal 15/03/2011

| N. | DATI IDENTIFICATIVI | | | | DATI DI CLASSAMENTO | | | | | | DATI DERIVANTI DA | |
|---|---------------------|--------|------------|-----|---------------------|------------|-----------|--------|-------------------|-----------------------|-------------------|---|
| | Sezione Urbana | Foglio | Particella | Sub | Zona Cons. | Micro Zona | Categoria | Classe | Consistenza | Superficie Catastrale | | Rendita |
| 1 | | 1093 | 507 | 314 | 7 | | C/6 | 1 | 15 m ² | | Euro 66,62 | COSTITUZIONE del 15/03/2011 Pratica n. RM0347721 in atti dal 15/03/2011 COSTITUZIONE (n. 5208.1/2011) |
| Indirizzo VIA DEL PORTO DI ROMA n. 31 Interno 177; LARGO DEL PORTO DI ROMA n. 26 Interno 177 Piano S1 | | | | | | | | | | | | |
| Notifica Partita Mod.88 | | | | | | | | | | | | |
| Annotazioni -classamento e rendita proposti (d.n. 701/94) | | | | | | | | | | | | |

BENE N° 3 - BOX AUTO UBICATO A ROMA (RM) - LARGO DEL PORTO DI ROMA NN. 26 - 31, INTERNO 41, PIANO S1

INTESTATO

| | | | | | | | | | | | | |
|---|--|--|--|--|--|--|--|--|--|--|--|------------------|
| 1 | | | | | | | | | | | | (3) Foggioli 1/1 |
|---|--|--|--|--|--|--|--|--|--|--|--|------------------|

Unità immobiliare dal 09/11/2015

| N. | DATI IDENTIFICATIVI | | | | DATI DI CLASSAMENTO | | | | | | DATI DERIVANTI DA | |
|--|---------------------|--------|------------|-----|---------------------|------------|-----------|--------|-------------------|---------------------------|-------------------|--|
| | Sezione Urbana | Foglio | Particella | Sub | Zona Cons. | Micro Zona | Categoria | Classe | Consistenza | Superficie Catastrale | | Rendita |
| 1 | | 1093 | 507 | 185 | 7 | | C/6 | 1 | 19 m ² | Totale: 20 m ² | Euro 84,39 | Variazione del 09/11/2015 - Inserimento in vista dei dati di superficie. |
| Indirizzo LARGO DEL PORTO DI ROMA n. 26-31 Interno 41 Piano S1 | | | | | | | | | | | | |
| Notifica Partita Mod.88 | | | | | | | | | | | | |
| Annotazioni -classamento e rendita non verificati entro dodici mesi dalla data di iscrizione in atti della dichiarazione (d.n. 701/94) | | | | | | | | | | | | |

Mappali Terreni Catastrali

Codice Comune H501 - Sezione B - Foglio 1093 - Particella 507

Situazione dell'unità immobiliare dal 10/04/2013

| N. | DATI IDENTIFICATIVI | | | | DATI DI CLASSAMENTO | | | | | | DATI DERIVANTI DA | |
|--|---------------------|--------|------------|-----|---------------------|------------|-----------|--------|-------------------|-----------------------|-------------------|---|
| | Sezione Urbana | Foglio | Particella | Sub | Zona Cons. | Micro Zona | Categoria | Classe | Consistenza | Superficie Catastrale | | Rendita |
| 1 | | 1093 | 507 | 185 | 7 | | C/6 | 1 | 19 m ² | | Euro 84,39 | VARIAZIONE TOPONOMASTICA del 10/04/2013 Pratica n. RM0286526 in atti dal 10/04/2013 VARIAZIONE DI TOPONOMASTICA (n. 64263.1/2013) |
| Indirizzo LARGO DEL PORTO DI ROMA n. 26-31 Interno 41 Piano S1 | | | | | | | | | | | | |
| Notifica Partita Mod.88 | | | | | | | | | | | | |
| Annotazioni -classamento e rendita non verificati entro dodici mesi dalla data di iscrizione in atti della dichiarazione (d.n. 701/94) | | | | | | | | | | | | |

Situazione dell'unità immobiliare dal 15/03/2012

| N. | DATI IDENTIFICATIVI | | | | DATI DI CLASSAMENTO | | | | | | DATI DERIVANTI DA | |
|--|---------------------|--------|------------|-----|---------------------|------------|-----------|--------|-------------------|-----------------------|-------------------|---|
| | Sezione Urbana | Foglio | Particella | Sub | Zona Cons. | Micro Zona | Categoria | Classe | Consistenza | Superficie Catastrale | | Rendita |
| 1 | | 1093 | 507 | 185 | 7 | | C/6 | 1 | 19 m ² | | Euro 84,39 | VARIAZIONE NEL CLASSAMENTO del 15/03/2012 Pratica n. RM0286526 in atti dal 15/03/2012 VARIAZIONE DI CLASSAMENTO (n. 38962.1/2012) |
| Indirizzo VIA DEL PORTO DI ROMA n. 31 Interno 41; LARGO DEL PORTO DI ROMA n. 26 Interno 41 Piano S1 | | | | | | | | | | | | |
| Notifica Partita Mod.88 | | | | | | | | | | | | |
| Annotazioni -classamento e rendita non verificati entro dodici mesi dalla data di iscrizione in atti della dichiarazione (d.n. 701/94) | | | | | | | | | | | | |

Situazione dell'unità immobiliare dal 15/03/2011

| N. | DATI IDENTIFICATIVI | | | | DATI DI CLASSAMENTO | | | | | | DATI DERIVANTI DA | |
|---|---------------------|--------|------------|-----|---------------------|------------|-----------|--------|-------------------|-----------------------|-------------------|---|
| | Sezione Urbana | Foglio | Particella | Sub | Zona Cons. | Micro Zona | Categoria | Classe | Consistenza | Superficie Catastrale | | Rendita |
| 1 | | 1093 | 507 | 185 | 7 | | C/6 | 1 | 19 m ² | | Euro 84,39 | COSTITUZIONE del 15/03/2011 Pratica n. RM0347721 in atti dal 15/03/2011 COSTITUZIONE (n. 5208.1/2011) |
| Indirizzo VIA DEL PORTO DI ROMA n. 31 Interno 41; LARGO DEL PORTO DI ROMA n. 26 Interno 41 Piano S1 | | | | | | | | | | | | |
| Notifica Partita Mod.88 | | | | | | | | | | | | |
| Annotazioni -classamento e rendita proposti (d.n. 701/94) | | | | | | | | | | | | |



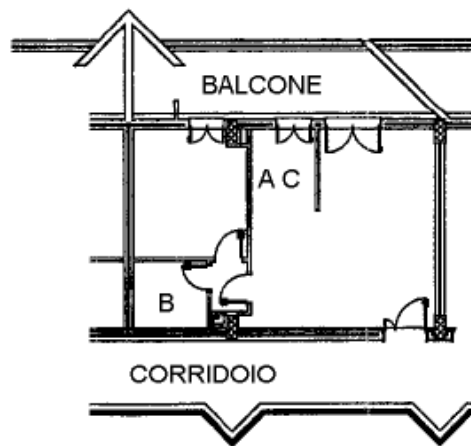
DATI CATASTALI

BENE N° 1 - APPARTAMENTO IN RESIDENCE UBICATO A ROMA (RM) - LARGO DEL PORTO DI ROMA NN. 26 - 31, INTERNO 292, PIANO 3

| Catasto fabbricati (CF) | | | | | | | | | | | |
|-------------------------|--------|-------|------|---------------------|-----------|--------|-------------|----------------------|---------|-------|----------|
| Dati identificativi | | | | Dati di classamento | | | | | | | |
| Sezione | Foglio | Part. | Sub. | Zona Cens. | Categoria | Classe | Consistenza | Superficie catastale | Rendita | Piano | Graffato |
| | 1093 | 507 | 58 | 7 | D2 | | | | 2080 € | 3 | |

STRALCIO PLANIMETRIA CATASTALE - f. 1093, p.lla 507, sub. 58

RESIDENCE
PIANO TERZO
INT. 292
H. 3,00



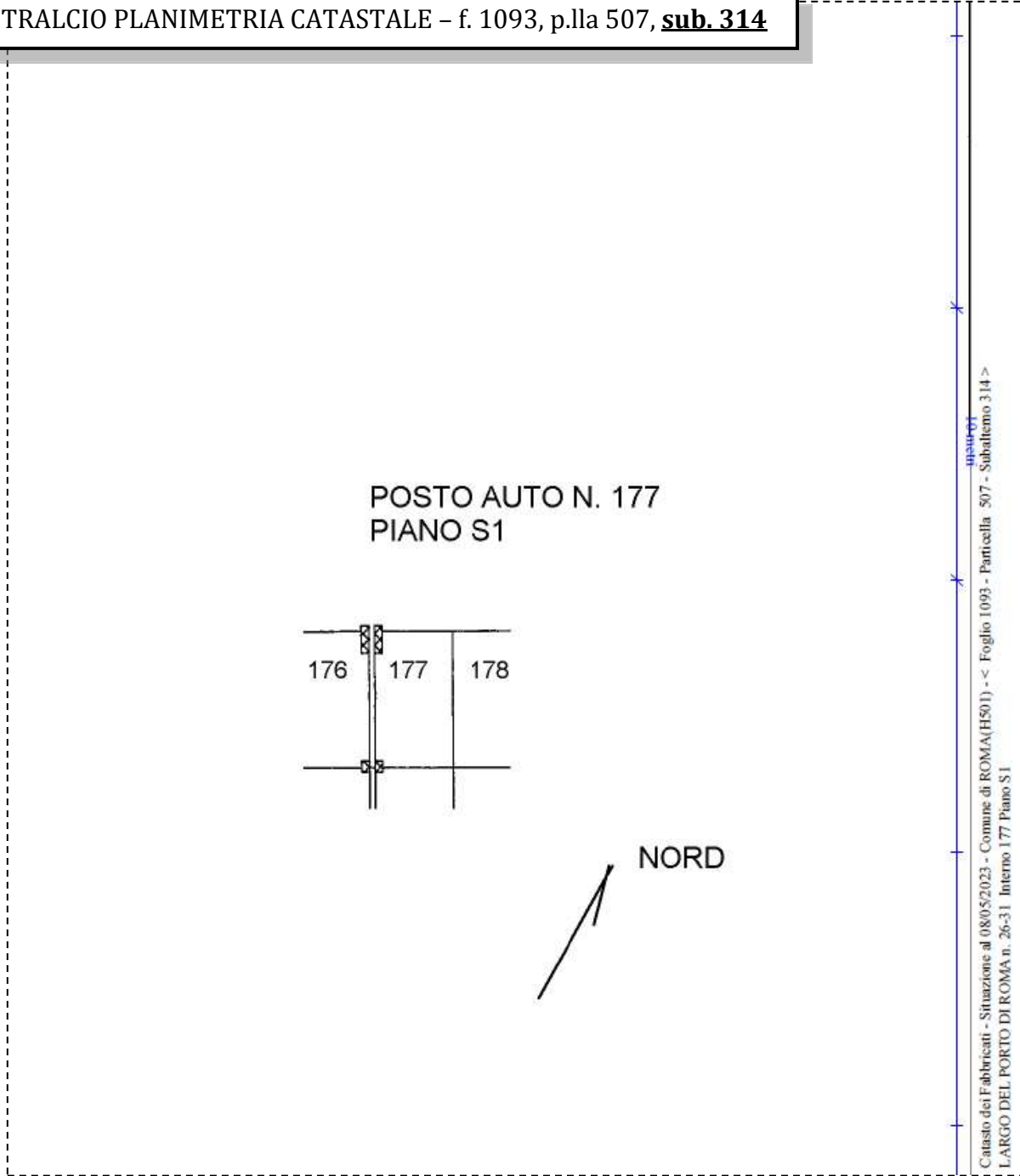
NORD

Catasto dei Fabbricati - Situazione al 23/03/2023 - Comune di ROMA (H501) - < Foglio 1093 - Particella 507 - Subaltemo 58 >
 LARGO DEL PORTO DI ROMA n. 26-31 Interno 292 Piano 3

**BENE N° 2 - POSTO AUTO COPERTO UBICATO A ROMA (RM) - LARGO DEL PORTO DI ROMA
 NN 26 - 31, INTERNO 177, PIANO S1**

| Catasto fabbricati (CF) | | | | | | | | | | | | |
|-------------------------|--------|-------|------|---------------------|-----------|--------|-------------|----------------------|---------|-------|----------|--|
| Dati identificativi | | | | Dati di classamento | | | | | | | | |
| Sezione | Foglio | Part. | Sub. | Zona Cens. | Categoria | Classe | Consistenza | Superficie catastale | Rendita | Piano | Graffato | |
| | 1093 | 507 | 314 | 7 | C6 | 1 | 15mq | Totale 15 mq | 66,62 € | S1 | | |

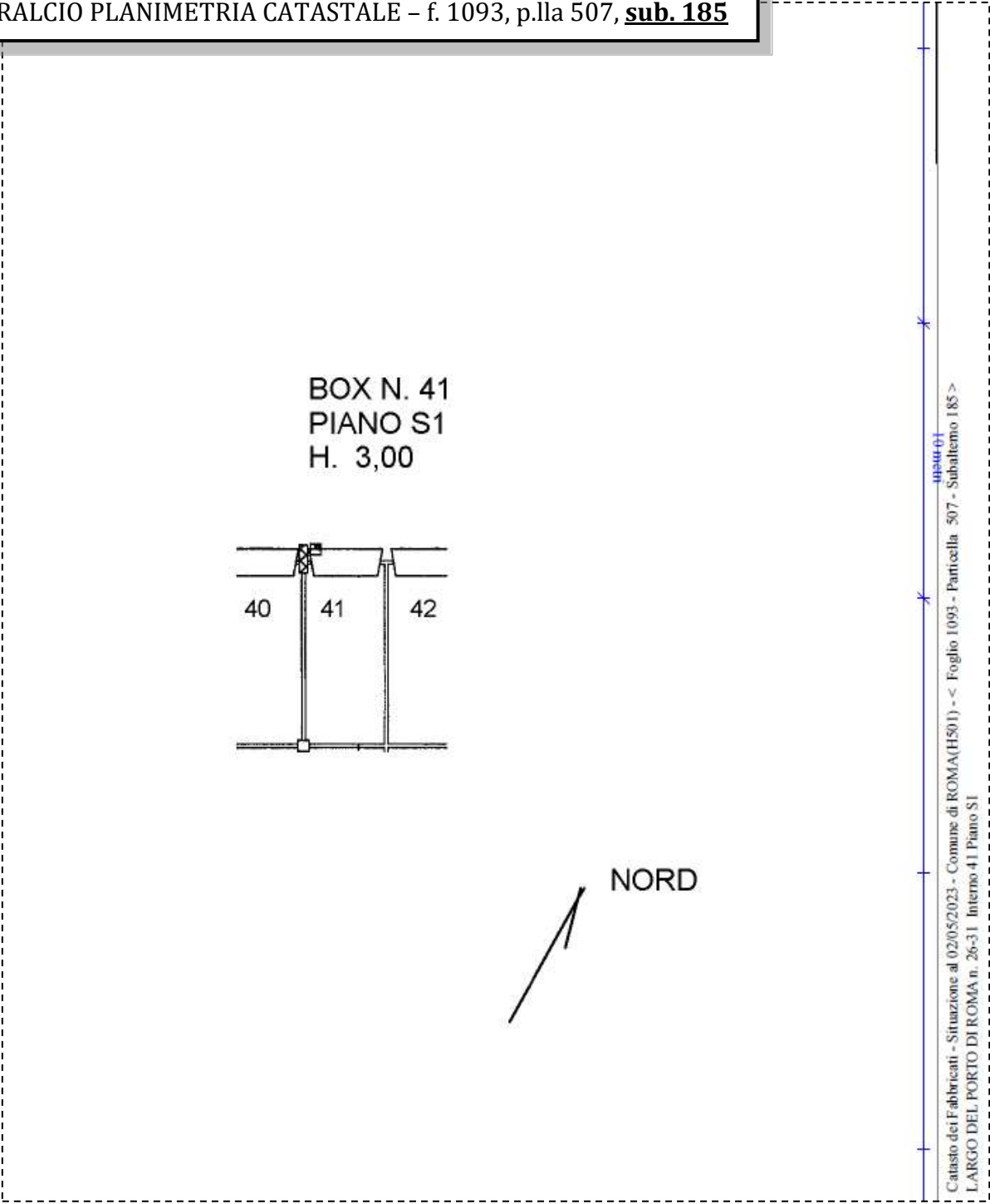
STRALCIO PLANIMETRIA CATASTALE – f. 1093, p.lla 507, sub. 314



BENE N° 3 - BOX AUTO UBICATO A ROMA (RM) - LARGO DEL PORTO DI ROMA NN. 26 - 31, INTERNO 41, PIANO S1

| Catasto fabbricati (CF) | | | | | | | | | | | | |
|-------------------------|--------|-------|------|---------------------|-----------|--------|-------------|----------------------|---------|-------|----------|--|
| Dati identificativi | | | | Dati di classamento | | | | | | | | |
| Sezione | Foglio | Part. | Sub. | Zona Cens. | Categoria | Classe | Consistenza | Superficie catastale | Rendita | Piano | Graffato | |
| | 1093 | 507 | 185 | 7 | C6 | 1 | 19mq | Totale 20 mq | 84,39 € | S1 | | |

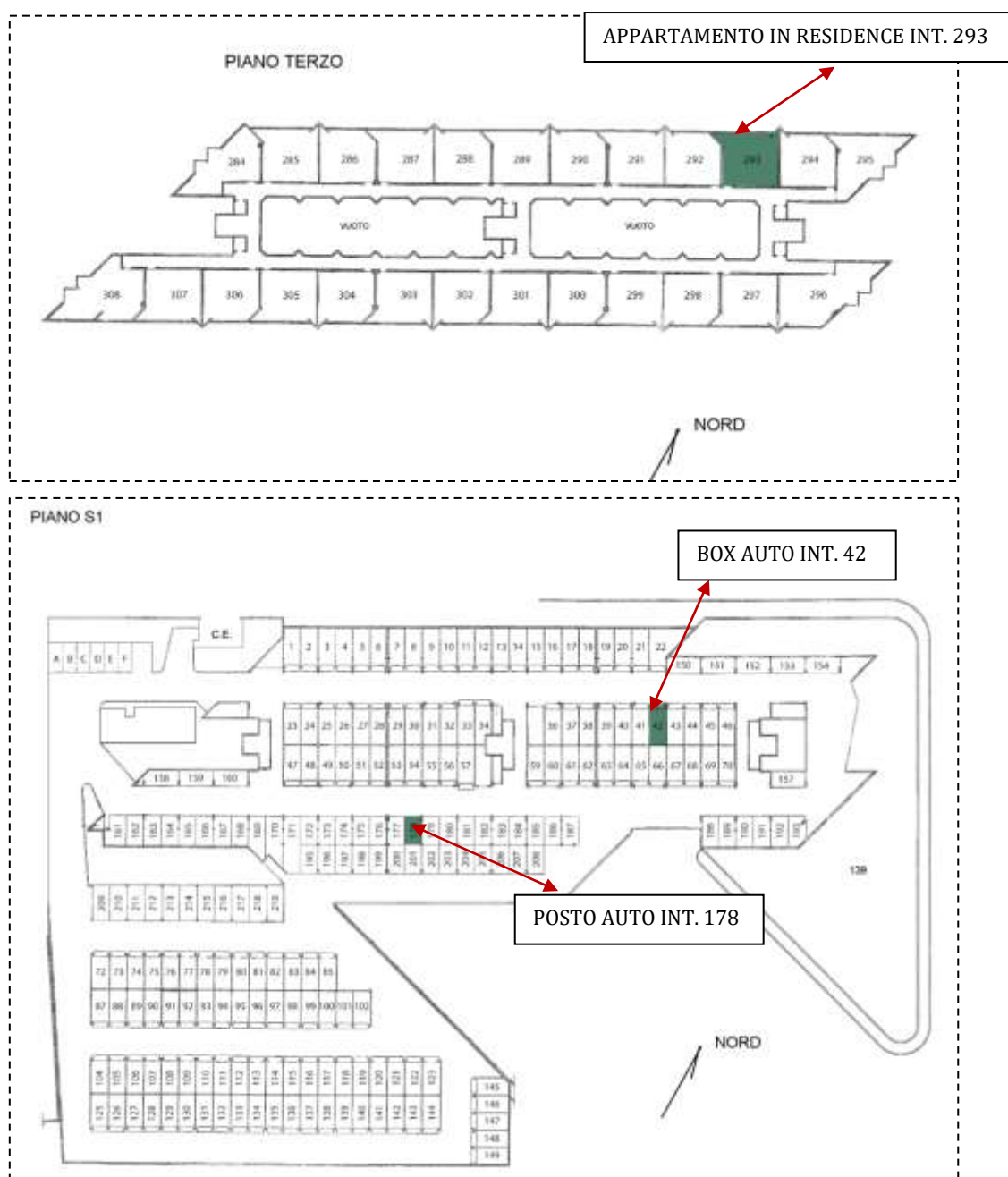
STRALCIO PLANIMETRIA CATASTALE - f. 1093, p.lla 507, sub. 185



LOTTO 60

Il lotto è formato dai seguenti beni:

- **Bene N° 1** - Appartamento in residence ubicato a Roma (RM) - Largo del Porto di Roma nn. 26 - 31, interno 293, piano 3
- **Bene N° 2** - Posto auto coperto ubicato a Roma (RM) - Largo del Porto di Roma nn 26 - 31, interno 178, piano S1
- **Bene N° 3** - Box auto ubicato a Roma (RM) - Largo del Porto di Roma nn. 26 - 31, interno 42, piano S1



COMPLETEZZA DOCUMENTAZIONE EX ART. 567

Si attesta che la documentazione di cui all'art. 567 c.p.c., comma 2 risulta completa.

TITOLARITÀ

Gli immobili oggetto dell'esecuzione, appartengono a:

- ***** (Proprietà 1/1)
Codice fiscale: *****

CONFINI

Bene n° 1 - Appartamento in residence distinto con il numero interno 293 confinante con: corridoio di accesso, appartamento interno 292, appartamento interno 294, salvo altri.

Bene n° 2 - Posto auto coperto interno 178 confinante con: spazio di manovra, posto auto coperto interno 177, posto auto coperto interno 179, salvo altri.

Bene n° 3 - Box auto interno 42 confinante con: spazio di manovra, box auto interno 41, box auto interno 43, salvo altri.

CONSISTENZA

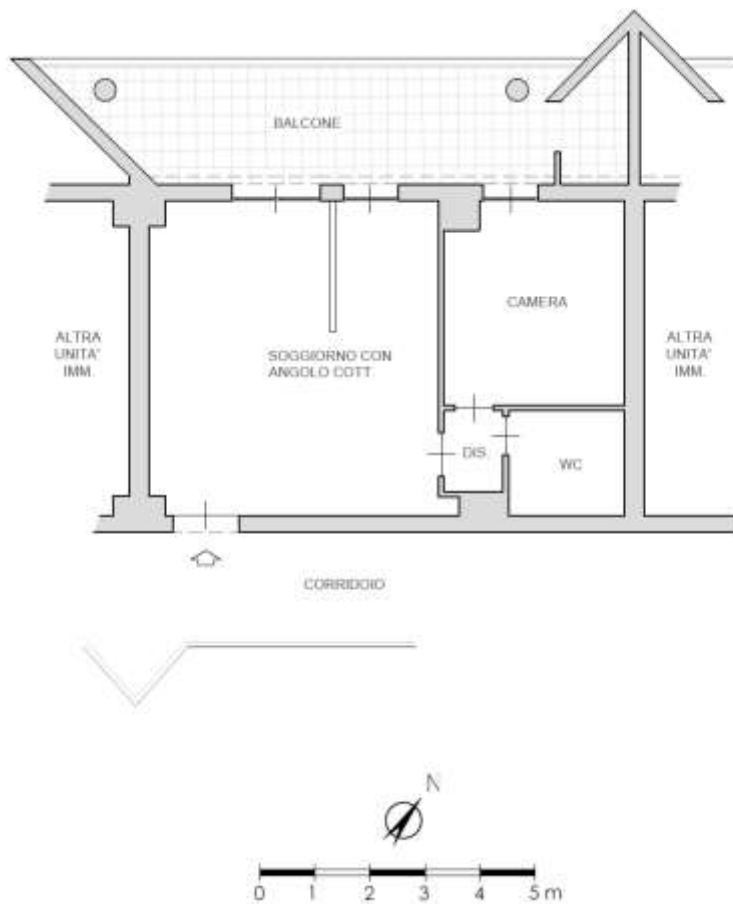
BENE N° 1 - APPARTAMENTO IN RESIDENCE UBICATO A ROMA (RM) - LARGO DEL PORTO DI ROMA NN. 26 - 31, INTERNO 293, PIANO 3

| Destinazione | Superficie Netta | Superficie Lorda | Coefficiente | Superficie Commerciale | Altezza | Piano |
|---------------------------------------|------------------|------------------|--------------|------------------------|---------|-------|
| Appartamento in residence | 47,00 mq | 55,00 mq | 1 | 55,00 mq | 2,76 m | 1 |
| Balcone | 19,00 mq | 22,00 mq | 0.25 | 5,50 mq | - | 1 |
| Totale Superficie commerciale: | | | | 60,50 mq | | |

Appartamento in residence sito al terzo piano composto da: soggiorno con angolo cottura, camera, disimpegno, bagno e balcone.



PLANIMETRIA DELLO STATO ATTUALE DEI LUOGHI - APPARTAMENTO INT. 293, PIANO 3



SOGGIORNO CON ANGOLO COTTURA



ANGOLO COTTURA



IMMAGINE N°4

CAMERA



IMMAGINE N°5

WC



IMMAGINE N°6

BALCONE



IMMAGINE N°7



IMMAGINE N°8



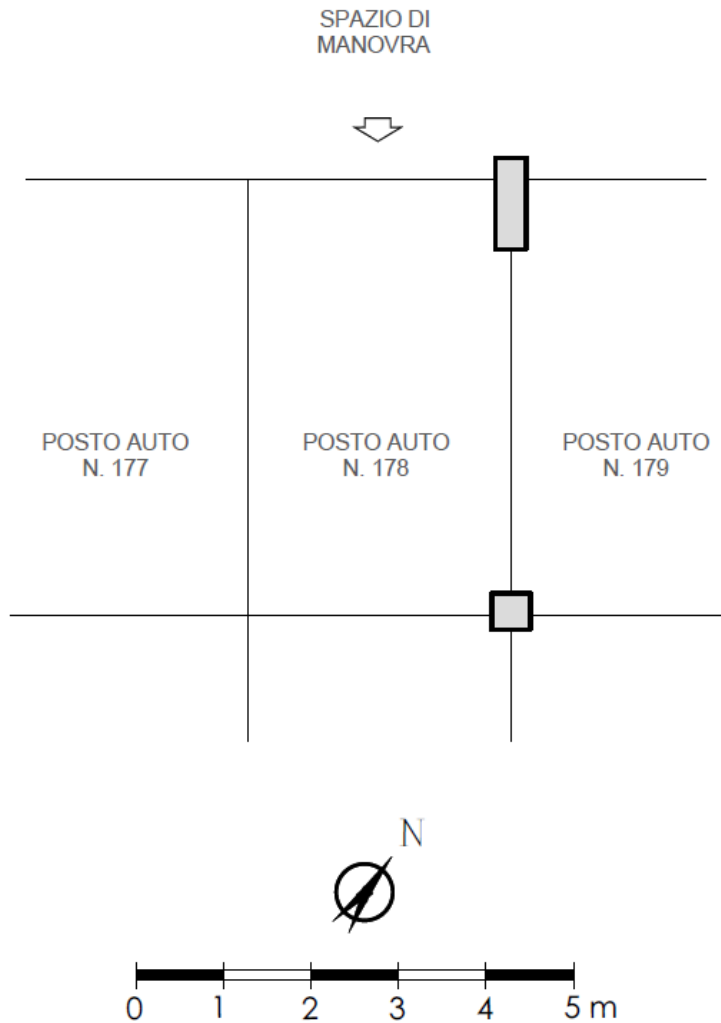
IMMAGINE N°9



**BENE N° 2 - POSTO AUTO COPERTO UBICATO A ROMA (RM) - LARGO DEL PORTO DI ROMA
NN 26 - 31, INTERNO 178, PIANO S1**

| Destinazione | Superficie Netta | Superficie Lorda | Coefficiente | Superficie Commerciale | Altezza | Piano |
|---------------------------------------|---------------------|---------------------|--------------|---------------------------|---------|-------|
| Posto auto coperto | 15,00 mq | 15,00 mq | 1 | 15,00 mq | 2,70 m | S1 |
| Totale Superficie commerciale: | | | | 15,00 mq | | |

PLANIMETRIA DELLO STATO ATTUALE DEI LUOGHI - POSTO AUTO INT. 178, PIANO S1

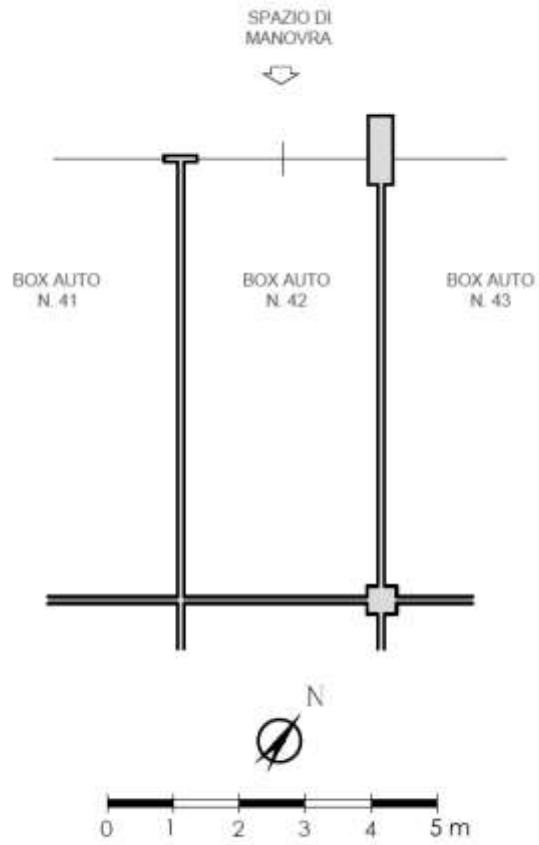


**BENE N° 3 - BOX AUTO UBICATO A ROMA (RM) - LARGO DEL PORTO DI ROMA NN. 26 - 31,
INTERNO 42, PIANO S1**

| Destinazione | Superficie Netta | Superficie Lorda | Coefficiente | Superficie Commerciale | Altezza | Piano |
|---------------------------------------|---------------------|---------------------|--------------|---------------------------|---------|-------|
| Box auto | 19,00 mq | 20,00 mq | 1 | 20,00 mq | 2,70 m | S1 |
| Totale Superficie commerciale: | | | | 20,00 mq | | |



PLANIMETRIA DELLO STATO ATTUALE DEI LUOGHI - BOX AUTO INT. 42, PIANO S1



BOX AUTO INT. 42 - PIANO S1



IMMAGINE N°10



IMMAGINE N°11



CRONISTORIA DATI CATASTALI

BENE N° 1 - APPARTAMENTO IN RESIDENCE UBICATO A ROMA (RM) - LARGO DEL PORTO DI ROMA NN. 26 - 31, INTERNO 293, PIANO 3

| | |
|----------------------|--|
| Dati della richiesta | Comune di ROMA (Codice:H501) |
| Catasto Fabbricati | Provincia di ROMA Foglio: 1093 Particella: 507 Sub.: 59 |

INTESIATO

1

(1) Proprietà 1/1

Unità immobiliare dal 10/04/2013

| N. | DATI IDENTIFICATIVI | | | | DATI DI CLASSAMENTO | | | | | | Rendita | DATI DERIVANTI DA | |
|---|---------------------|--------|------------|-----|---------------------|------------|-----------|--------|-------------|----------------------|---------|-------------------|---|
| | Sezione Urbana | Foglio | Particella | Sub | Zona Cons. | Micro Zona | Categoria | Classe | Consistenza | Superficie Catastale | | | |
| 1 | | 1093 | 507 | 59 | 7 | | D/2 | | | | | Euro 2.108,09 | VARIAZIONE TOPONOMASTICA del 10/04/2013 Pratica n. RM0285652 in atti dal 10/04/2013 VARIAZIONE DI TOPONOMASTICA (n. 64168 1/2013) |
| Indirizzo: LARGO DEL PORTO DI ROMA n. 26-31 Interno 293 Piano 3 | | | | | | | | | | | | | |
| Notifica: Partita | | | | | | | | | | | | | |
| Annotazioni: -classamento e rendita non verificati entro dodici mesi dalla data di iscrizione in atti della dichiarazione (d.m. 701/94) | | | | | | | | | | | | | |

Mappali Terreni Correlati

Codice Catasto H501 - Sezione B - Foglio 1093 - Particella 507

Situazione dell'unità immobiliare dal 15/03/2012

| N. | DATI IDENTIFICATIVI | | | | DATI DI CLASSAMENTO | | | | | | Rendita | DATI DERIVANTI DA | |
|---|---------------------|--------|------------|-----|---------------------|------------|-----------|--------|-------------|----------------------|---------|-------------------|---|
| | Sezione Urbana | Foglio | Particella | Sub | Zona Cons. | Micro Zona | Categoria | Classe | Consistenza | Superficie Catastale | | | |
| 1 | | 1093 | 507 | 59 | 7 | | D/2 | | | | | Euro 2.108,00 | VARIAZIONE NEL CLASSAMENTO del 15/03/2012 Pratica n. RM0286925 in atti dal 15/03/2012 VARIAZIONE DI CLASSAMENTO (n. 38961 1/2012) |
| Indirizzo: VIA DEL PORTO DI ROMA n. 31 Interno 293 LARGO DEL PORTO DI ROMA n. 26 Interno 293 Piano 3 | | | | | | | | | | | | | |
| Notifica: Partita | | | | | | | | | | | | | |
| Annotazioni: -classamento e rendita non verificati entro dodici mesi dalla data di iscrizione in atti della dichiarazione (d.m. 701/94) | | | | | | | | | | | | | |

Situazione dell'unità immobiliare dal 15/03/2011

| N. | DATI IDENTIFICATIVI | | | | DATI DI CLASSAMENTO | | | | | | Rendita | DATI DERIVANTI DA | |
|--|---------------------|--------|------------|-----|---------------------|------------|-----------|--------|-------------|----------------------|---------|-------------------|---|
| | Sezione Urbana | Foglio | Particella | Sub | Zona Cons. | Micro Zona | Categoria | Classe | Consistenza | Superficie Catastale | | | |
| 1 | | 1093 | 507 | 59 | 7 | | D/2 | | | | | Euro 2.108,00 | COSTITUZIONE del 15/03/2011 Pratica n. RM0347721 in atti dal 15/03/2011 COSTITUZIONE (n. 3308 1/2011) |
| Indirizzo: VIA DEL PORTO DI ROMA n. 31 Interno 293 LARGO DEL PORTO DI ROMA n. 26 Interno 293 Piano 3 | | | | | | | | | | | | | |
| Notifica: Partita | | | | | | | | | | | | | |
| Annotazioni: -classamento e rendita proposti (d.m. 701/94) | | | | | | | | | | | | | |

BENE N° 2 - POSTO AUTO COPERTO UBICATO A ROMA (RM) - LARGO DEL PORTO DI ROMA NN 26 - 31, INTERNO 178, PIANO S1

INTESIATO

1

(1) Proprietà 1/1

Unità immobiliare dal 09/11/2015

| N. | DATI IDENTIFICATIVI | | | | DATI DI CLASSAMENTO | | | | | | Rendita | DATI DERIVANTI DA | |
|---|---------------------|--------|------------|-----|---------------------|------------|-----------|--------|-------------------|---------------------------|---------|-------------------|---|
| | Sezione Urbana | Foglio | Particella | Sub | Zona Cons. | Micro Zona | Categoria | Classe | Consistenza | Superficie Catastale | | | |
| 1 | | 1093 | 507 | 315 | 7 | | C/6 | 1 | 15 m ² | Totale: 18 m ² | | Euro 66,62 | Variazione del 09/11/2015 - Inasamento in virtue dei dati di superficie |
| Indirizzo: LARGO DEL PORTO DI ROMA n. 26-31 Interno 178 Piano S1 | | | | | | | | | | | | | |
| Notifica: Partita | | | | | | | | | | | | | |
| Annotazioni: -classamento e rendita non verificati entro dodici mesi dalla data di iscrizione in atti della dichiarazione (d.m. 701/94) | | | | | | | | | | | | | |

Mappali Terreni Correlati

Codice Catasto H501 - Sezione B - Foglio 1093 - Particella 507

Situazione dell'unità immobiliare dal 10/04/2013

| N. | DATI IDENTIFICATIVI | | | | DATI DI CLASSAMENTO | | | | | | Rendita | DATI DERIVANTI DA | |
|---|---------------------|--------|------------|-----|---------------------|------------|-----------|--------|-------------------|----------------------|---------|-------------------|---|
| | Sezione Urbana | Foglio | Particella | Sub | Zona Cons. | Micro Zona | Categoria | Classe | Consistenza | Superficie Catastale | | | |
| 1 | | 1093 | 507 | 315 | 7 | | C/6 | 1 | 15 m ² | | | Euro 66,62 | VARIAZIONE TOPONOMASTICA del 10/04/2013 Pratica n. RM0285857 in atti dal 10/04/2013 VARIAZIONE DI TOPONOMASTICA (n. 64392 1/2013) |
| Indirizzo: LARGO DEL PORTO DI ROMA n. 26-31 Interno 178 Piano S1 | | | | | | | | | | | | | |
| Notifica: Partita | | | | | | | | | | | | | |
| Annotazioni: -classamento e rendita non verificati entro dodici mesi dalla data di iscrizione in atti della dichiarazione (d.m. 701/94) | | | | | | | | | | | | | |

Situazione dell'unità immobiliare dal 15/03/2012

| N. | DATI IDENTIFICATIVI | | | | DATI DI CLASSAMENTO | | | | | | | DATI DERIVANTI DA |
|--|---------------------|--------|------------|-----|---------------------|------------|-----------|--------|-------------------|-----------------------|------------|---|
| | Sezione Urbana | Foglio | Particella | Sub | Zona Cons. | Micro Zona | Categoria | Classe | Consistenza | Superficie Catastrale | Rendita | |
| 1 | | 1093 | 507 | 315 | 7 | | C/6 | 1 | 15 m ² | | Euro 66,62 | VARIAZIONE NEL CLASSAMENTO del 15/03/2012 Pratica n. RM0286528 in atti dal 15/03/2012 VARIAZIONE DI CLASSAMENTO (n. 28564.1/2012) |
| Indirizzo VIA DEL PORTO DI ROMA n. 31 Interno 176 LARGO DEL PORTO DI ROMA n. 26 Interno 179 Piano S1 | | | | | | | | | | | | |
| Nota: Parita Mod.88 | | | | | | | | | | | | |
| Annotazioni -classamento e risulta non verificati entro dodici mesi dalla data di iscrizione in atti della dichiarazione (d.n. 701/94) | | | | | | | | | | | | |

Situazione dell'unità immobiliare dal 15/03/2011

| N. | DATI IDENTIFICATIVI | | | | DATI DI CLASSAMENTO | | | | | | | DATI DERIVANTI DA |
|--|---------------------|--------|------------|-----|---------------------|------------|-----------|--------|-------------------|-----------------------|------------|---|
| | Sezione Urbana | Foglio | Particella | Sub | Zona Cons. | Micro Zona | Categoria | Classe | Consistenza | Superficie Catastrale | Rendita | |
| 1 | | 1093 | 507 | 315 | 7 | | C/6 | 1 | 15 m ² | | Euro 66,62 | COSTITUZIONE del 15/03/2011 Pratica n. RM0347721 in atti dal 15/03/2011 COSTITUZIONE (n. 3208.1/2011) |
| Indirizzo VIA DEL PORTO DI ROMA n. 31 Interno 176 LARGO DEL PORTO DI ROMA n. 26 Interno 179 Piano S1 | | | | | | | | | | | | |
| Nota: Parita Mod.88 | | | | | | | | | | | | |
| Annotazioni -classamento e risulta proposto (d.n. 701/94) | | | | | | | | | | | | |

BENE N° 3 - BOX AUTO UBICATO A ROMA (RM) - LARGO DEL PORTO DI ROMA NN. 26 - 31, INTERNO 42, PIANO S1

INTESTATO

| | | | | | | | | | | | | |
|---|--|--|--|--|--|--|--|--|--|--|--|-------------------|
| 1 | | | | | | | | | | | | (1) Proprietà 1/1 |
|---|--|--|--|--|--|--|--|--|--|--|--|-------------------|

Unità immobiliare dal 09/11/2015

| N. | DATI IDENTIFICATIVI | | | | DATI DI CLASSAMENTO | | | | | | | DATI DERIVANTI DA |
|--|---------------------|--------|------------|-----|---------------------|------------|-----------|--------|-------------------|---------------------------|------------|---|
| | Sezione Urbana | Foglio | Particella | Sub | Zona Cons. | Micro Zona | Categoria | Classe | Consistenza | Superficie Catastrale | Rendita | |
| 1 | | 1093 | 507 | 186 | 7 | | C/6 | 1 | 19 m ² | Totale: 29 m ² | Euro 84,39 | Variazione del 09/11/2015 - Inasprimento in virtù dei dati di superficie. |
| Indirizzo LARGO DEL PORTO DI ROMA n. 36-31 Interno 42 Piano S1 | | | | | | | | | | | | |
| Nota: Parita Mod.88 | | | | | | | | | | | | |
| Annotazioni -classamento e risulta non verificati entro dodici mesi dalla data di iscrizione in atti della dichiarazione (d.n. 701/94) | | | | | | | | | | | | |

Mappali Terreni Correlati
Codice Catastrale H501 - Sezione B - Foglio 1093 - Particella 507

Situazione dell'unità immobiliare dal 10/04/2013

| N. | DATI IDENTIFICATIVI | | | | DATI DI CLASSAMENTO | | | | | | | DATI DERIVANTI DA |
|--|---------------------|--------|------------|-----|---------------------|------------|-----------|--------|-------------------|-----------------------|------------|---|
| | Sezione Urbana | Foglio | Particella | Sub | Zona Cons. | Micro Zona | Categoria | Classe | Consistenza | Superficie Catastrale | Rendita | |
| 1 | | 1093 | 507 | 186 | 7 | | C/6 | 1 | 19 m ² | | Euro 84,39 | VARIAZIONE TOPONOMASTICA del 10/04/2013 Pratica n. RM0287327 in atti dal 10/04/2013 VARIAZIONE DI TOPONOMASTICA (n. 64263.1/2013) |
| Indirizzo LARGO DEL PORTO DI ROMA n. 36-31 Interno 42 Piano S1 | | | | | | | | | | | | |
| Nota: Parita Mod.88 | | | | | | | | | | | | |
| Annotazioni -classamento e risulta non verificati entro dodici mesi dalla data di iscrizione in atti della dichiarazione (d.n. 701/94) | | | | | | | | | | | | |

Situazione dell'unità immobiliare dal 15/03/2012

| N. | DATI IDENTIFICATIVI | | | | DATI DI CLASSAMENTO | | | | | | | DATI DERIVANTI DA |
|--|---------------------|--------|------------|-----|---------------------|------------|-----------|--------|-------------------|-----------------------|------------|---|
| | Sezione Urbana | Foglio | Particella | Sub | Zona Cons. | Micro Zona | Categoria | Classe | Consistenza | Superficie Catastrale | Rendita | |
| 1 | | 1093 | 507 | 186 | 7 | | C/6 | 1 | 19 m ² | | Euro 84,39 | VARIAZIONE NEL CLASSAMENTO del 15/03/2012 Pratica n. RM0286526 in atti dal 15/03/2012 VARIAZIONE DI CLASSAMENTO (n. 28562.1/2012) |
| Indirizzo VIA DEL PORTO DI ROMA n. 31 Interno 42 LARGO DEL PORTO DI ROMA n. 26 Interno 42 Piano S1 | | | | | | | | | | | | |
| Nota: Parita Mod.88 | | | | | | | | | | | | |
| Annotazioni -classamento e risulta non verificati entro dodici mesi dalla data di iscrizione in atti della dichiarazione (d.n. 701/94) | | | | | | | | | | | | |

Situazione dell'unità immobiliare dal 15/03/2011

| N. | DATI IDENTIFICATIVI | | | | DATI DI CLASSAMENTO | | | | | | | DATI DERIVANTI DA |
|--|---------------------|--------|------------|-----|---------------------|------------|-----------|--------|-------------------|-----------------------|------------|---|
| | Sezione Urbana | Foglio | Particella | Sub | Zona Cons. | Micro Zona | Categoria | Classe | Consistenza | Superficie Catastrale | Rendita | |
| 1 | | 1093 | 507 | 186 | 7 | | C/6 | 1 | 19 m ² | | Euro 84,39 | COSTITUZIONE del 15/03/2011 Pratica n. RM0347721 in atti dal 15/03/2011 COSTITUZIONE (n. 3208.1/2011) |
| Indirizzo VIA DEL PORTO DI ROMA n. 31 Interno 42 LARGO DEL PORTO DI ROMA n. 26 Interno 42 Piano S1 | | | | | | | | | | | | |
| Nota: Parita Mod.88 | | | | | | | | | | | | |
| Annotazioni -classamento e risulta proposto (d.n. 701/94) | | | | | | | | | | | | |

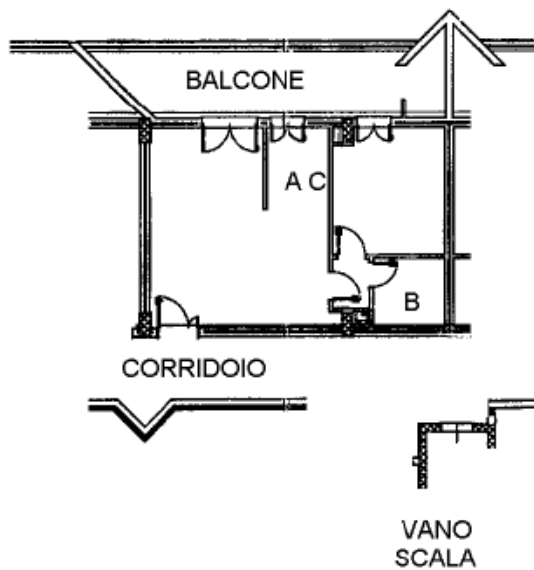
DATI CATASTALI

BENE N° 1 - APPARTAMENTO IN RESIDENCE UBICATO A ROMA (RM) - LARGO DEL PORTO DI ROMA NN. 26 - 31, INTERNO 293, PIANO 3

| Catasto fabbricati (CF) | | | | | | | | | | | |
|-------------------------|--------|-------|------|---------------------|-----------|--------|-------------|----------------------|---------|-------|----------|
| Dati identificativi | | | | Dati di classamento | | | | | | | |
| Sezione | Foglio | Part. | Sub. | Zona Cens. | Categoria | Classe | Consistenza | Superficie catastale | Rendita | Piano | Graffato |
| | 1093 | 507 | 59 | 7 | D2 | | | | 2108 € | 3 | |

STRALCIO PLANIMETRIA CATASTALE - f. 1093, p.lla 507, sub. 59

RESIDENCE
PIANO TERZO
INT. 293
H. 3,00



NORD

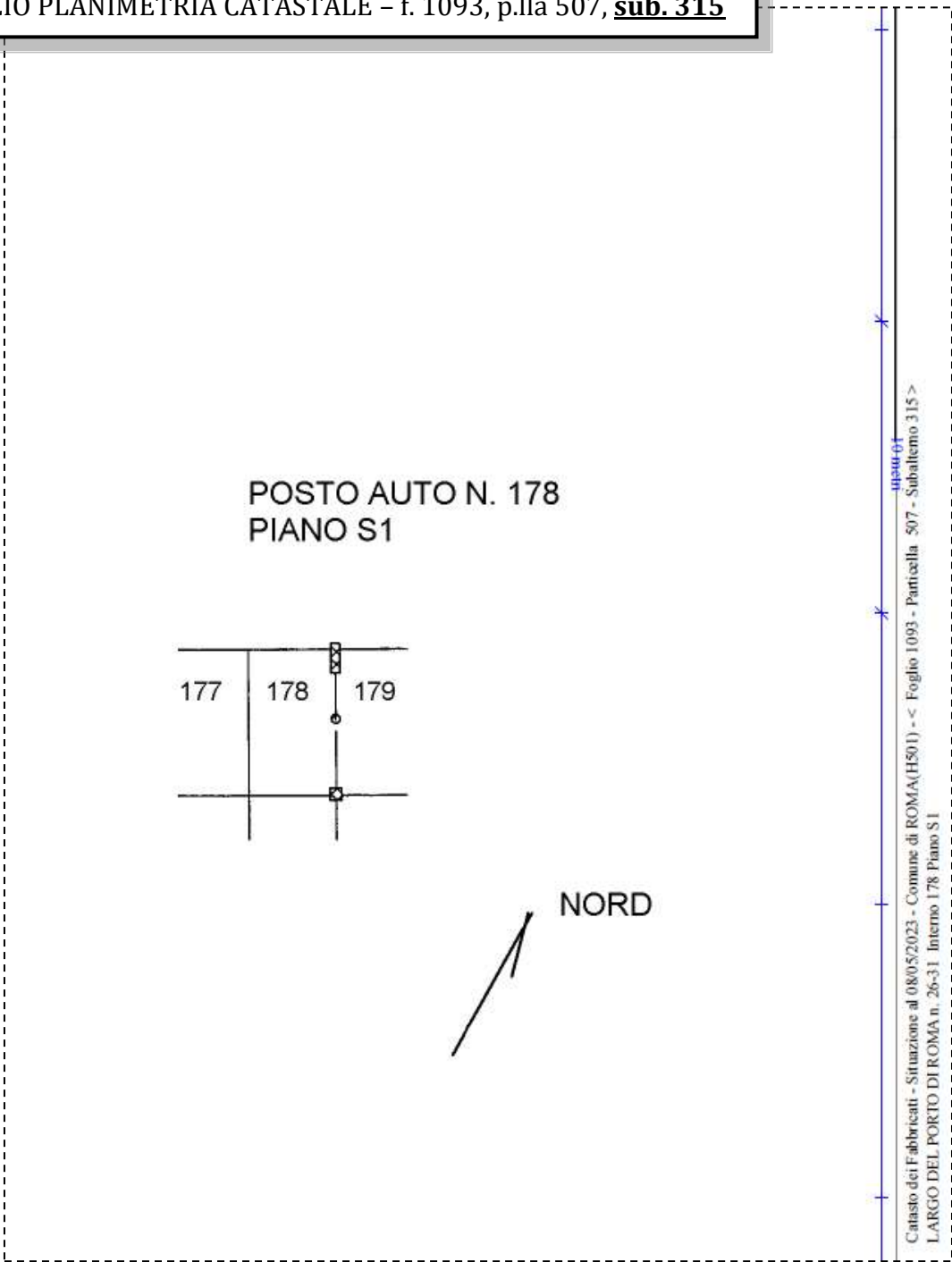
ineur-01
Catasto dei Fabbricati - Situazione al 23/03/2023 - Comune di ROMA(H501) - < Foglio 1093 - Particella 507 - Subaltemo 59 >
LARGO DEL PORTO DI ROMA n. 26-31 - Interno 293 Piano 3



**BENE N° 2 - POSTO AUTO COPERTO UBICATO A ROMA (RM) - LARGO DEL PORTO DI ROMA
 NN 26 - 31, INTERNO 178, PIANO S1**

| Catasto fabbricati (CF) | | | | | | | | | | | |
|-------------------------|--------|-------|------|---------------------|-----------|--------|-------------|----------------------|---------|-------|----------|
| Dati identificativi | | | | Dati di classamento | | | | | | | |
| Sezione | Foglio | Part. | Sub. | Zona Cens. | Categoria | Classe | Consistenza | Superficie catastale | Rendita | Piano | Graffato |
| | 1093 | 507 | 315 | 7 | C6 | 1 | 15mq | Totale 15 mq | 66,62 € | S1 | |

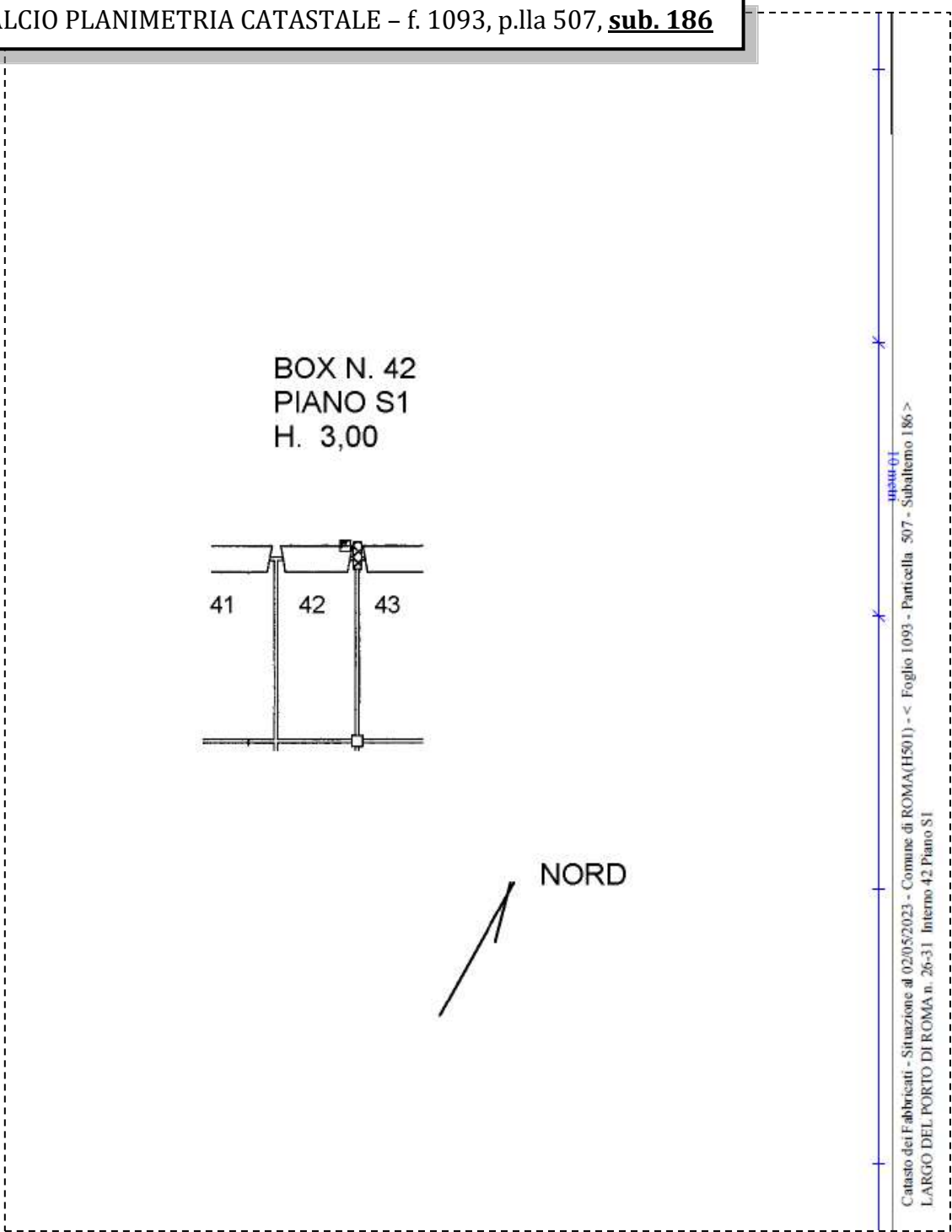
STRALCIO PLANIMETRIA CATASTALE - f. 1093, p.lla 507, sub. 315



BENE N° 3 - BOX AUTO UBICATO A ROMA (RM) - LARGO DEL PORTO DI ROMA NN. 26 - 31, INTERNO 42, PIANO S1

| Catasto fabbricati (CF) | | | | | | | | | | | | |
|-------------------------|--------|-------|------|---------------------|-----------|--------|-------------|----------------------|---------|-------|----------|--|
| Dati identificativi | | | | Dati di classamento | | | | | | | | |
| Sezione | Foglio | Part. | Sub. | Zona Cens. | Categoria | Classe | Consistenza | Superficie catastale | Rendita | Piano | Graffato | |
| | 1093 | 507 | 186 | 7 | C6 | 1 | 19mq | Totale 20 mq | 84,39 € | S1 | | |

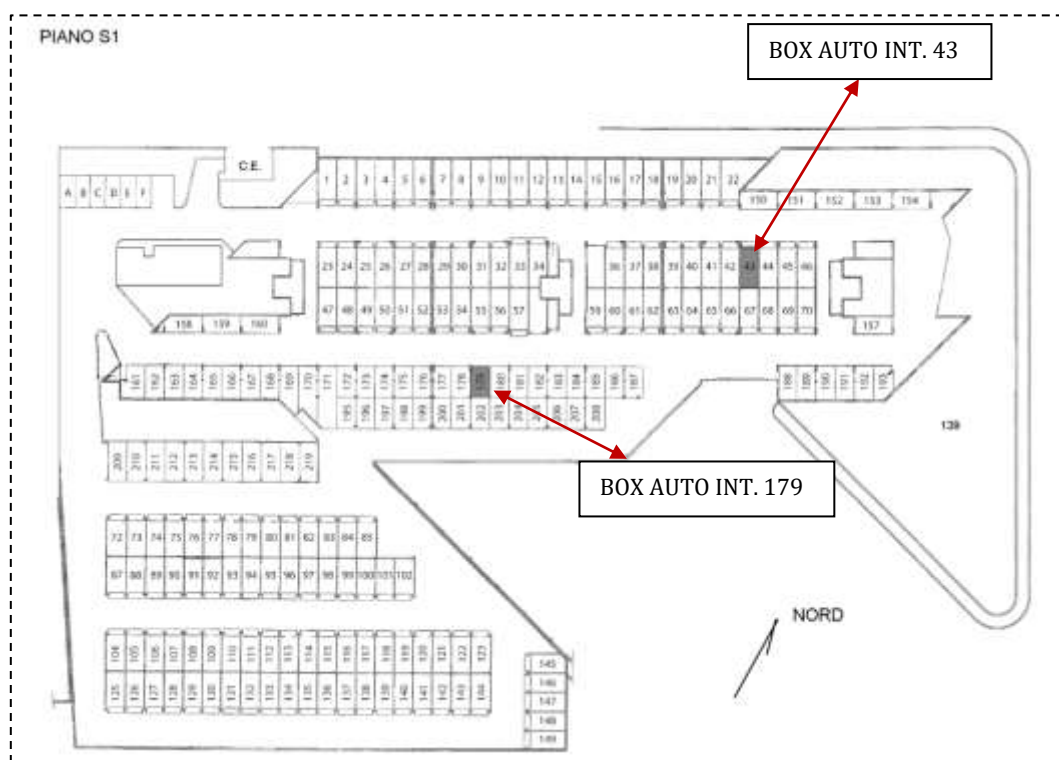
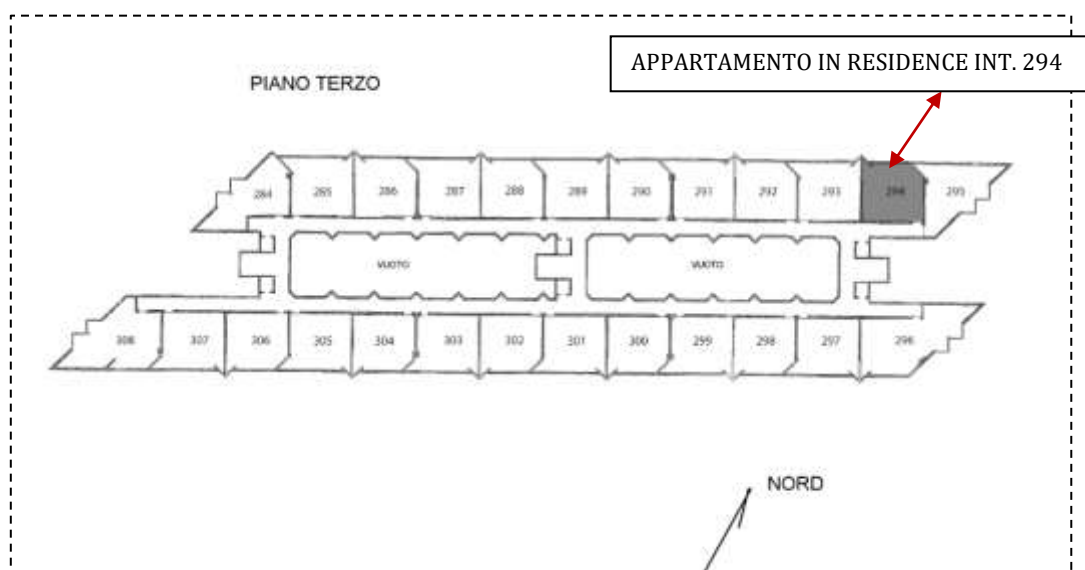
STRALCIO PLANIMETRIA CATASTALE – f. 1093, p.lla 507, sub. 186



LOTTO 61

Il lotto è formato dai seguenti beni:

- **Bene N° 1** - Appartamento in residence ubicato a Roma (RM) - Largo del Porto di Roma nn. 26 - 31, interno 294, piano 3
- **Bene N° 2** - Posto auto coperto ubicato a Roma (RM) - Largo del Porto di Roma nn 26 - 31, interno 179, piano S1
- **Bene N° 3** - Box auto ubicato a Roma (RM) - Largo del Porto di Roma nn. 26 - 31, interno 43, piano S1



COMPLETEZZA DOCUMENTAZIONE EX ART. 567

Si attesta che la documentazione di cui all'art. 567 c.p.c., comma 2 risulta completa.

TITOLARITÀ

Gli immobili oggetto dell'esecuzione, appartengono a:

- ~~AA~~***** (Proprietà 1/1)
Codice fiscale: *****

CONFINI

Bene n° 1 - Appartamento in residence distinto con il numero interno 294 confinante con: corridoio di accesso, appartamento interno 293, appartamento interno 295, salvo altri.

Bene n° 2 - Posto auto coperto interno 179 confinante con: spazio di manovra, posto auto coperto interno 178, posto auto coperto interno 180, salvo altri.

Bene n° 3 - Box auto interno 43 confinante con: spazio di manovra, box auto interno 42, box auto interno 44, salvo altri.

CONSISTENZA

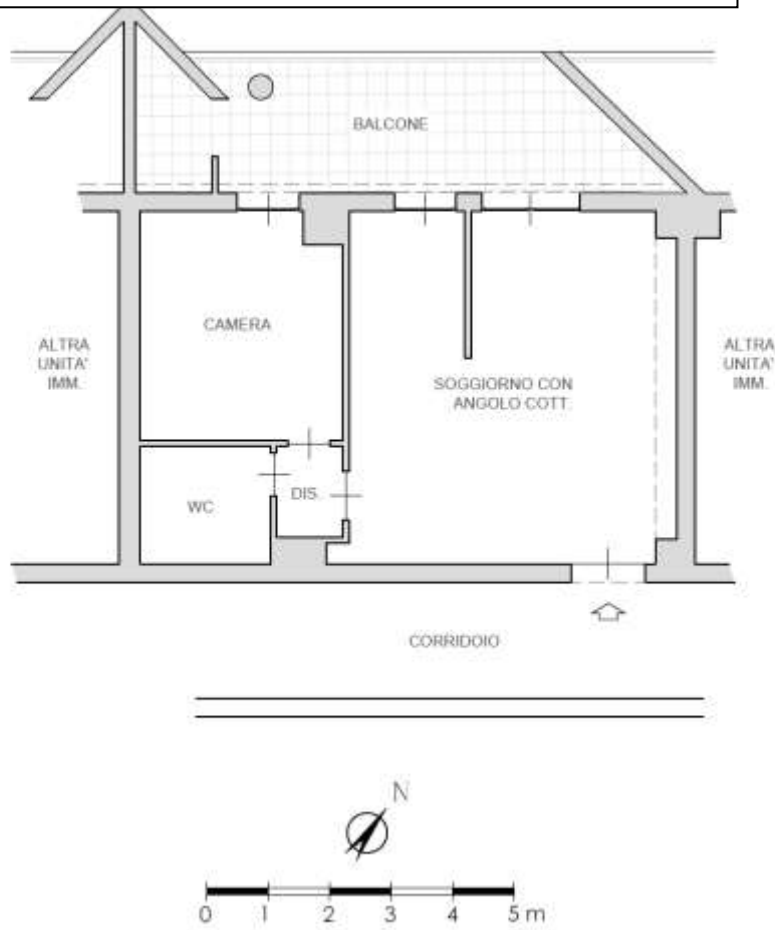
BENE N° 1 - APPARTAMENTO IN RESIDENCE UBICATO A ROMA (RM) - LARGO DEL PORTO DI ROMA NN. 26 - 31, INTERNO 294, PIANO 3

| Destinazione | Superficie Netta | Superficie Lorda | Coefficiente | Superficie Commerciale | Altezza | Piano |
|---------------------------------------|------------------|------------------|--------------|------------------------|---------|-------|
| Appartamento in residence | 47,00 mq | 55,00 mq | 1 | 55,00 mq | 2,76 m | 1 |
| Balcone | 16,00 mq | 18,00 mq | 0.25 | 4,50 mq | - | 1 |
| Totale Superficie commerciale: | | | | 59,50 mq | | |

Appartamento in residence sito al terzo piano composto da: soggiorno con angolo cottura, camera, disimpegno, bagno e balcone.



PLANIMETRIA DELLO STATO ATTUALE DEI LUOGHI - APPARTAMENTO INT. 294, PIANO 3



SOGGIORNO CON ANGOLO COTTURA



IMMAGINE N°1



IMMAGINE N°2



IMMAGINE N°3



ANGOLO COTTURA



IMMAGINE N°4

CAMERA



IMMAGINE N°5

WC



IMMAGINE N°6

BALCONE



IMMAGINE N°7



IMMAGINE N°8



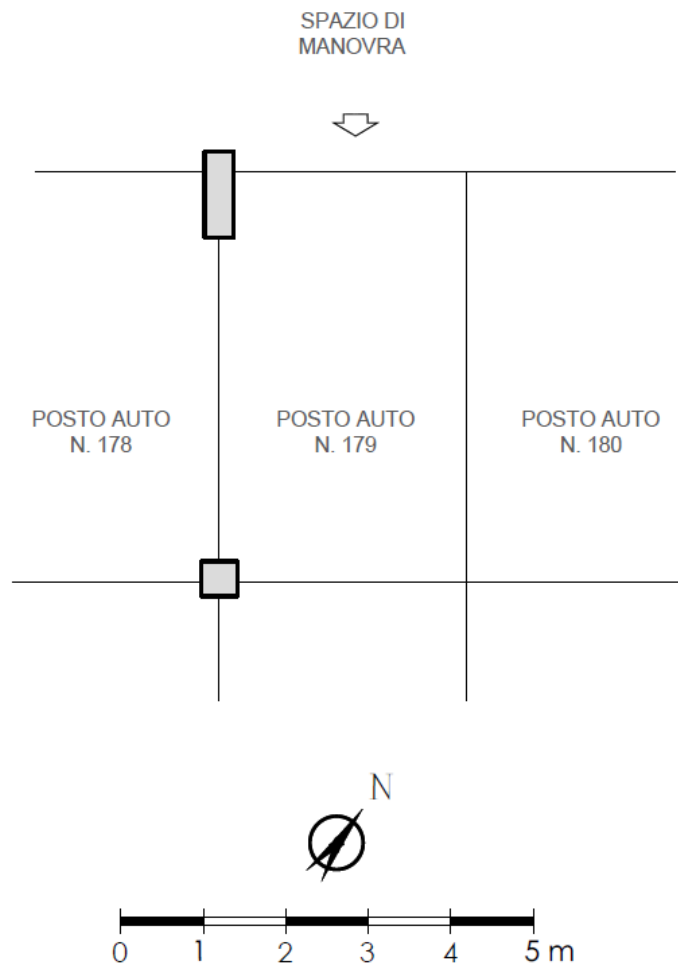
IMMAGINE N°9



BENE N° 2 - POSTO AUTO COPERTO UBICATO A ROMA (RM) - LARGO DEL PORTO DI ROMA NN 26 - 31, INTERNO 179, PIANO S1

| Destinazione | Superficie Netta | Superficie Lorda | Coefficiente | Superficie Commerciale | Altezza | Piano |
|---------------------------------------|------------------|------------------|--------------|------------------------|---------|-------|
| Posto auto coperto | 15,00 mq | 15,00 mq | 1 | 15,00 mq | 2,70 m | S1 |
| Totale Superficie commerciale: | | | | 15,00 mq | | |

PLANIMETRIA DELLO STATO ATTUALE DEI LUOGHI – POSTO AUTO INT. 179, PIANO S1

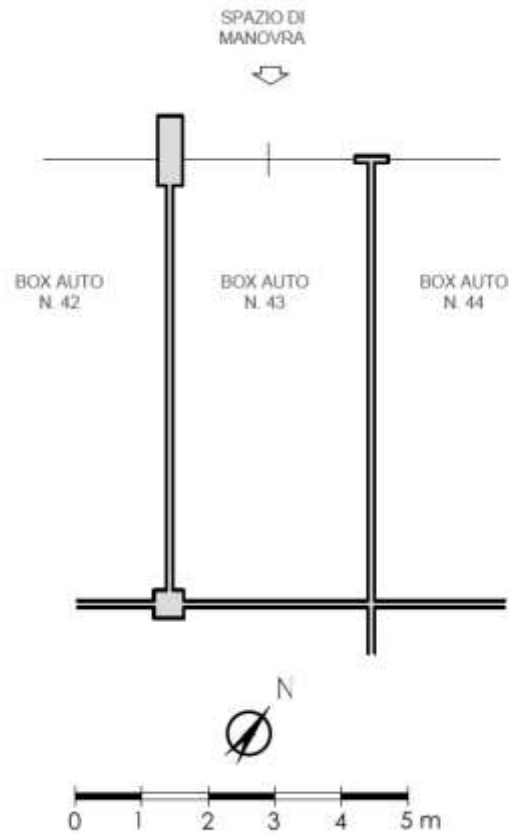


BENE N° 3 - BOX AUTO UBICATO A ROMA (RM) - LARGO DEL PORTO DI ROMA NN. 26 - 31, INTERNO 43, PIANO S1

| Destinazione | Superficie Netta | Superficie Lorda | Coefficiente | Superficie Commerciale | Altezza | Piano |
|---------------------------------------|------------------|------------------|--------------|------------------------|---------|-------|
| Box auto | 19,00 mq | 20,00 mq | 1 | 20,00 mq | 2,70 m | S1 |
| Totale Superficie commerciale: | | | | 20,00 mq | | |



PLANIMETRIA DELLO STATO ATTUALE DEI LUOGHI - BOX AUTO INT. 43, PIANO S1



BOX AUTO INT. 43 - PIANO S1



IMMAGINE N°10

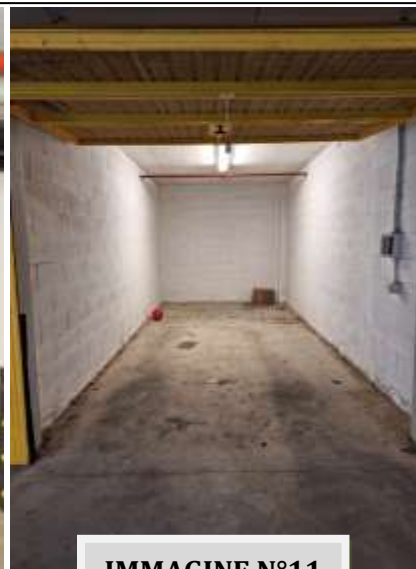


IMMAGINE N°11



CRONISTORIA DATI CATASTALI

BENE N° 1 - APPARTAMENTO IN RESIDENCE UBICATO A ROMA (RM) - LARGO DEL PORTO DI ROMA NN. 26 - 31, INTERNO 294, PIANO 3

INTESTATO

| | | | |
|---|--|--|-------------------|
| I | | | (1) Proprietà 1/1 |
|---|--|--|-------------------|

Unità immobiliare dal 10/04/2013

| N. | DATI IDENTIFICATIVI | | | | DATI DI CLASSAMENTO | | | | | | DATI DERIVANTI DA | |
|-------------|---------------------|--|------------|-----|---------------------|------------|-----------|--------|-------------|----------------------|-------------------|---|
| | Sezione Urbana | Foglio | Particella | Sub | Zona Cons. | Micro Zona | Categoria | Classe | Consistenza | Superficie Catastale | | Rendita |
| I | | 1093 | 507 | 60 | 7 | | D/2 | | | | Euro 2.680,00 | VARIAZIONE TOPONOMASTICA del 10/04/2013 Pratica n. RM0285633 in atti dal 10/04/2013 VARIAZIONE DI TOPONOMASTICA (n. 64169.1/2013) |
| Indirizzo | | LARGO DEL PORTO DI ROMA n. 26-31 Interno 294 Piano 3 | | | | | | | | | | |
| Notifica | | Partita | | | | | | Mod.58 | | | | |
| Annotazioni | | -classamento e rendita non verificati entro dodici mesi dalla data di iscrizione in atti della dichiarazione (l.n. 701/94) | | | | | | | | | | |

Mappali Terreni Correlati
Codice Comune HD01 - Sezione B - Foglio 1093 - Particella 507

Situazione dell'unità immobiliare dal 15/03/2012

| N. | DATI IDENTIFICATIVI | | | | DATI DI CLASSAMENTO | | | | | | DATI DERIVANTI DA | |
|-------------|---------------------|--|------------|-----|---------------------|------------|-----------|--------|-------------|----------------------|-------------------|---|
| | Sezione Urbana | Foglio | Particella | Sub | Zona Cons. | Micro Zona | Categoria | Classe | Consistenza | Superficie Catastale | | Rendita |
| I | | 1093 | 507 | 60 | 7 | | D/2 | | | | Euro 2.680,00 | VARIAZIONE NEL CLASSAMENTO del 15/03/2012 Pratica n. RM0286525 in atti dal 15/03/2012 VARIAZIONE DI CLASSAMENTO (n. 24561.1/2012) |
| Indirizzo | | VIA DEL PORTO DI ROMA n. 31 Interno 294, LARGO DEL PORTO DI ROMA n. 26 Interno 294 Piano 3 | | | | | | | | | | |
| Notifica | | Partita | | | | | | Mod.58 | | | | |
| Annotazioni | | -classamento e rendita non verificati entro dodici mesi dalla data di iscrizione in atti della dichiarazione (l.n. 701/94) | | | | | | | | | | |

Situazione dell'unità immobiliare dal 15/03/2011

| N. | DATI IDENTIFICATIVI | | | | DATI DI CLASSAMENTO | | | | | | DATI DERIVANTI DA | |
|-------------|---------------------|--|------------|-----|---------------------|------------|-----------|--------|-------------|----------------------|-------------------|---|
| | Sezione Urbana | Foglio | Particella | Sub | Zona Cons. | Micro Zona | Categoria | Classe | Consistenza | Superficie Catastale | | Rendita |
| I | | 1093 | 507 | 60 | 7 | | D/2 | | | | Euro 2.680,00 | COSTITUZIONE del 15/03/2011 Pratica n. RM0347721 in atti dal 15/03/2011 COSTITUZIONE (n. 3208.1/2011) |
| Indirizzo | | VIA DEL PORTO DI ROMA n. 31 Interno 294, LARGO DEL PORTO DI ROMA n. 26 Interno 294 Piano 3 | | | | | | | | | | |
| Notifica | | Partita | | | | | | Mod.58 | | | | |
| Annotazioni | | -classamento e rendita paganti (l.n. 701/94) | | | | | | | | | | |

BENE N° 2 - POSTO AUTO COPERTO UBICATO A ROMA (RM) - LARGO DEL PORTO DI ROMA NN 26 - 31, INTERNO 179, PIANO S1

INTESTATO

| | | | |
|---|--|--|-------------------|
| I | | | (1) Proprietà 1/1 |
|---|--|--|-------------------|

Unità immobiliare dal 09/11/2015

| N. | DATI IDENTIFICATIVI | | | | DATI DI CLASSAMENTO | | | | | | DATI DERIVANTI DA | |
|-------------|---------------------|--|------------|-----|---------------------|------------|-----------|--------|-------------|----------------------|-------------------|---|
| | Sezione Urbana | Foglio | Particella | Sub | Zona Cons. | Micro Zona | Categoria | Classe | Consistenza | Superficie Catastale | | Rendita |
| I | | 1093 | 507 | 316 | 7 | | C/6 | 1 | 15 m² | Totale: 15 m² | Euro 66,62 | Variazione del 09/11/2015 - Iscrizione in vista dei dati di superficie. |
| Indirizzo | | LARGO DEL PORTO DI ROMA n. 26-31 Interno 179 Piano S1 | | | | | | | | | | |
| Notifica | | Partita | | | | | | Mod.58 | | | | |
| Annotazioni | | -classamento e rendita non verificati entro dodici mesi dalla data di iscrizione in atti della dichiarazione (l.n. 701/94) | | | | | | | | | | |

Mappali Terreni Correlati
Codice Comune HS01 - Sezione B - Foglio 1093 - Particella 507

Situazione dell'unità immobiliare dal 10/04/2013

| N. | DATI IDENTIFICATIVI | | | | DATI DI CLASSAMENTO | | | | | | DATI DERIVANTI DA | |
|-------------|---------------------|--|------------|-----|---------------------|------------|-----------|--------|-------------|----------------------|-------------------|---|
| | Sezione Urbana | Foglio | Particella | Sub | Zona Cons. | Micro Zona | Categoria | Classe | Consistenza | Superficie Catastale | | Rendita |
| I | | 1093 | 507 | 316 | 7 | | C/6 | 1 | 15 m² | | Euro 66,62 | VARIAZIONE TOPONOMASTICA del 10/04/2013 Pratica n. RM0285858 in atti dal 10/04/2013 VARIAZIONE DI TOPONOMASTICA (n. 64391.1/2013) |
| Indirizzo | | LARGO DEL PORTO DI ROMA n. 26-31 Interno 179 Piano S1 | | | | | | | | | | |
| Notifica | | Partita | | | | | | Mod.58 | | | | |
| Annotazioni | | -classamento e rendita non verificati entro dodici mesi dalla data di iscrizione in atti della dichiarazione (l.n. 701/94) | | | | | | | | | | |



Situazione dell'unità immobiliare dal 15/03/2012

| N. | DATI IDENTIFICATIVI | | | | DATI DI CLASSAMENTO | | | | | | Rendita | DATI DERIVANTI DA |
|---|---------------------|--------|------------|-----|---------------------|------------|-----------|--------|-------------------|-----------------------|------------|---|
| | Sezione Urbana | Foglio | Particella | Sub | Zona Cons. | Micro Zona | Categoria | Classe | Consistenza | Superficie Catastrale | | |
| 1 | | 1093 | 507 | 316 | 7 | | C/6 | 1 | 15 m ² | | Euro 66,62 | VARIAZIONE NEL CLASSAMENTO del 15/03/2012 Pratica n. RM0286528 in atti dal 15/03/2012 VARIAZIONE DI CLASSAMENTO (n. 38964.1/2012) |
| Indirizzo: VIA DEL PORTO DI ROMA n. 31 Interno 179; LARGO DEL PORTO DI ROMA n. 26 Interno 179 Piano S1 | | | | | | | | | | | | |
| Notifica: Partita: Mod.98 | | | | | | | | | | | | |
| Annotazioni: -classamento e rendita non verificati entro dodici mesi dalla data di iscrizione in atti della dichiarazione (d.m. 701/94) | | | | | | | | | | | | |

Situazione dell'unità immobiliare dal 15/03/2011

| N. | DATI IDENTIFICATIVI | | | | DATI DI CLASSAMENTO | | | | | | Rendita | DATI DERIVANTI DA |
|--|---------------------|--------|------------|-----|---------------------|------------|-----------|--------|-------------------|-----------------------|------------|---|
| | Sezione Urbana | Foglio | Particella | Sub | Zona Cons. | Micro Zona | Categoria | Classe | Consistenza | Superficie Catastrale | | |
| 1 | | 1093 | 507 | 316 | 7 | | C/6 | 1 | 15 m ² | | Euro 66,62 | COSTITUZIONE del 15/03/2011 Pratica n. RM0347721 in atti dal 15/03/2011 COSTITUZIONE (n. 3208.1/2011) |
| Indirizzo: VIA DEL PORTO DI ROMA n. 31 Interno 179; LARGO DEL PORTO DI ROMA n. 26 Interno 179 Piano S1 | | | | | | | | | | | | |
| Notifica: Partita: Mod.98 | | | | | | | | | | | | |
| Annotazioni: -classamento e rendita proposti (d.m. 701/94) | | | | | | | | | | | | |

BENE N° 3 - BOX AUTO UBICATO A ROMA (RM) - LARGO DEL PORTO DI ROMA NN. 26 - 31, INTERNO 43, PIANO S1

INTESTATO

| | | | | | | | | | | | | |
|---|--|--|--|--|--|--|--|--|--|--|--|-------------------|
| 1 | | | | | | | | | | | | (1) Proprietà 1/1 |
|---|--|--|--|--|--|--|--|--|--|--|--|-------------------|

Unità immobiliare dal 09/11/2015

| N. | DATI IDENTIFICATIVI | | | | DATI DI CLASSAMENTO | | | | | | Rendita | DATI DERIVANTI DA |
|---|---------------------|--------|------------|-----|---------------------|------------|-----------|--------|-------------------|---------------------------|------------|---|
| | Sezione Urbana | Foglio | Particella | Sub | Zona Cons. | Micro Zona | Categoria | Classe | Consistenza | Superficie Catastrale | | |
| 1 | | 1093 | 507 | 187 | 7 | | C/6 | 1 | 19 m ² | Totale: 29 m ² | Euro 84,39 | Variazione del 09/11/2015 - Inasprimento in virtú dei dati di superficie. |
| Indirizzo: LARGO DEL PORTO DI ROMA n. 26-31 Interno 43 Piano S1 | | | | | | | | | | | | |
| Notifica: Partita: Mod.98 | | | | | | | | | | | | |
| Annotazioni: -classamento e rendita non verificati entro dodici mesi dalla data di iscrizione in atti della dichiarazione (d.m. 701/94) | | | | | | | | | | | | |

Maggiori Terreni Circolanti

Codice Comune H501 - Sezione B - Foglio 1093 - Particella 307

Situazione dell'unità immobiliare dal 10/04/2013

| N. | DATI IDENTIFICATIVI | | | | DATI DI CLASSAMENTO | | | | | | Rendita | DATI DERIVANTI DA |
|---|---------------------|--------|------------|-----|---------------------|------------|-----------|--------|-------------------|-----------------------|------------|---|
| | Sezione Urbana | Foglio | Particella | Sub | Zona Cons. | Micro Zona | Categoria | Classe | Consistenza | Superficie Catastrale | | |
| 1 | | 1093 | 507 | 187 | 7 | | C/6 | 1 | 19 m ² | | Euro 84,39 | VARIAZIONE TOPONOMASTICA del 10/04/2013 Pratica n. RM0285728 in atti dal 10/04/2013 VARIAZIONE DI TOPONOMASTICA (n. 64264.1/2013) |
| Indirizzo: LARGO DEL PORTO DI ROMA n. 26-31 Interno 43 Piano S1 | | | | | | | | | | | | |
| Notifica: Partita: Mod.98 | | | | | | | | | | | | |
| Annotazioni: -classamento e rendita non verificati entro dodici mesi dalla data di iscrizione in atti della dichiarazione (d.m. 701/94) | | | | | | | | | | | | |

Situazione dell'unità immobiliare dal 15/03/2012

| N. | DATI IDENTIFICATIVI | | | | DATI DI CLASSAMENTO | | | | | | Rendita | DATI DERIVANTI DA |
|---|---------------------|--------|------------|-----|---------------------|------------|-----------|--------|-------------------|-----------------------|------------|---|
| | Sezione Urbana | Foglio | Particella | Sub | Zona Cons. | Micro Zona | Categoria | Classe | Consistenza | Superficie Catastrale | | |
| 1 | | 1093 | 507 | 187 | 7 | | C/6 | 1 | 19 m ² | | Euro 84,39 | VARIAZIONE NEL CLASSAMENTO del 15/03/2012 Pratica n. RM0286526 in atti dal 15/03/2012 VARIAZIONE DI CLASSAMENTO (n. 38963.1/2012) |
| Indirizzo: VIA DEL PORTO DI ROMA n. 31 Interno 43; LARGO DEL PORTO DI ROMA n. 26 Interno 43 Piano S1 | | | | | | | | | | | | |
| Notifica: Partita: Mod.98 | | | | | | | | | | | | |
| Annotazioni: -classamento e rendita non verificati entro dodici mesi dalla data di iscrizione in atti della dichiarazione (d.m. 701/94) | | | | | | | | | | | | |

Situazione dell'unità immobiliare dal 15/03/2011

| N. | DATI IDENTIFICATIVI | | | | DATI DI CLASSAMENTO | | | | | | Rendita | DATI DERIVANTI DA |
|--|---------------------|--------|------------|-----|---------------------|------------|-----------|--------|-------------------|-----------------------|------------|---|
| | Sezione Urbana | Foglio | Particella | Sub | Zona Cons. | Micro Zona | Categoria | Classe | Consistenza | Superficie Catastrale | | |
| 1 | | 1093 | 507 | 187 | 7 | | C/6 | 1 | 19 m ² | | Euro 84,39 | COSTITUZIONE del 15/03/2011 Pratica n. RM0347721 in atti dal 15/03/2011 COSTITUZIONE (n. 3208.1/2011) |
| Indirizzo: VIA DEL PORTO DI ROMA n. 31 Interno 43; LARGO DEL PORTO DI ROMA n. 26 Interno 43 Piano S1 | | | | | | | | | | | | |
| Notifica: Partita: Mod.98 | | | | | | | | | | | | |
| Annotazioni: -classamento e rendita proposti (d.m. 701/94) | | | | | | | | | | | | |



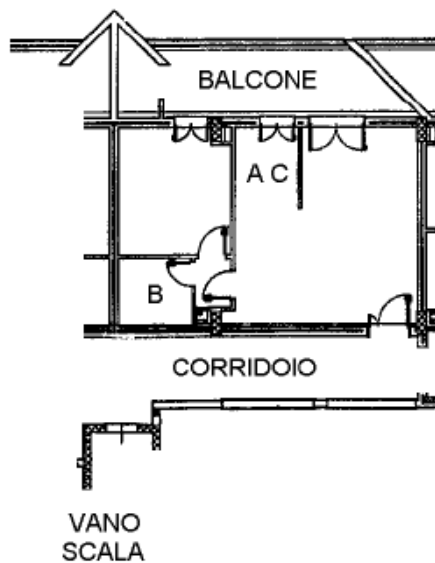
DATI CATASTALI

BENE N° 1 - APPARTAMENTO IN RESIDENCE UBICATO A ROMA (RM) - LARGO DEL PORTO DI ROMA NN. 26 - 31, INTERNO 294, PIANO 3

| Catasto fabbricati (CF) | | | | | | | | | | | |
|-------------------------|--------|-------|------|---------------------|-----------|--------|-------------|----------------------|---------|-------|----------|
| Dati identificativi | | | | Dati di classamento | | | | | | | |
| Sezione | Foglio | Part. | Sub. | Zona Cens. | Categoria | Classe | Consistenza | Superficie catastale | Rendita | Piano | Graffato |
| | 1093 | 507 | 60 | 7 | D2 | | | | 2080 € | 3 | |

STRALCIO PLANIMETRIA CATASTALE - f. 1093, p.lla 507, sub. 60

RESIDENCE
PIANO TERZO
INT. 294
H. 3,00



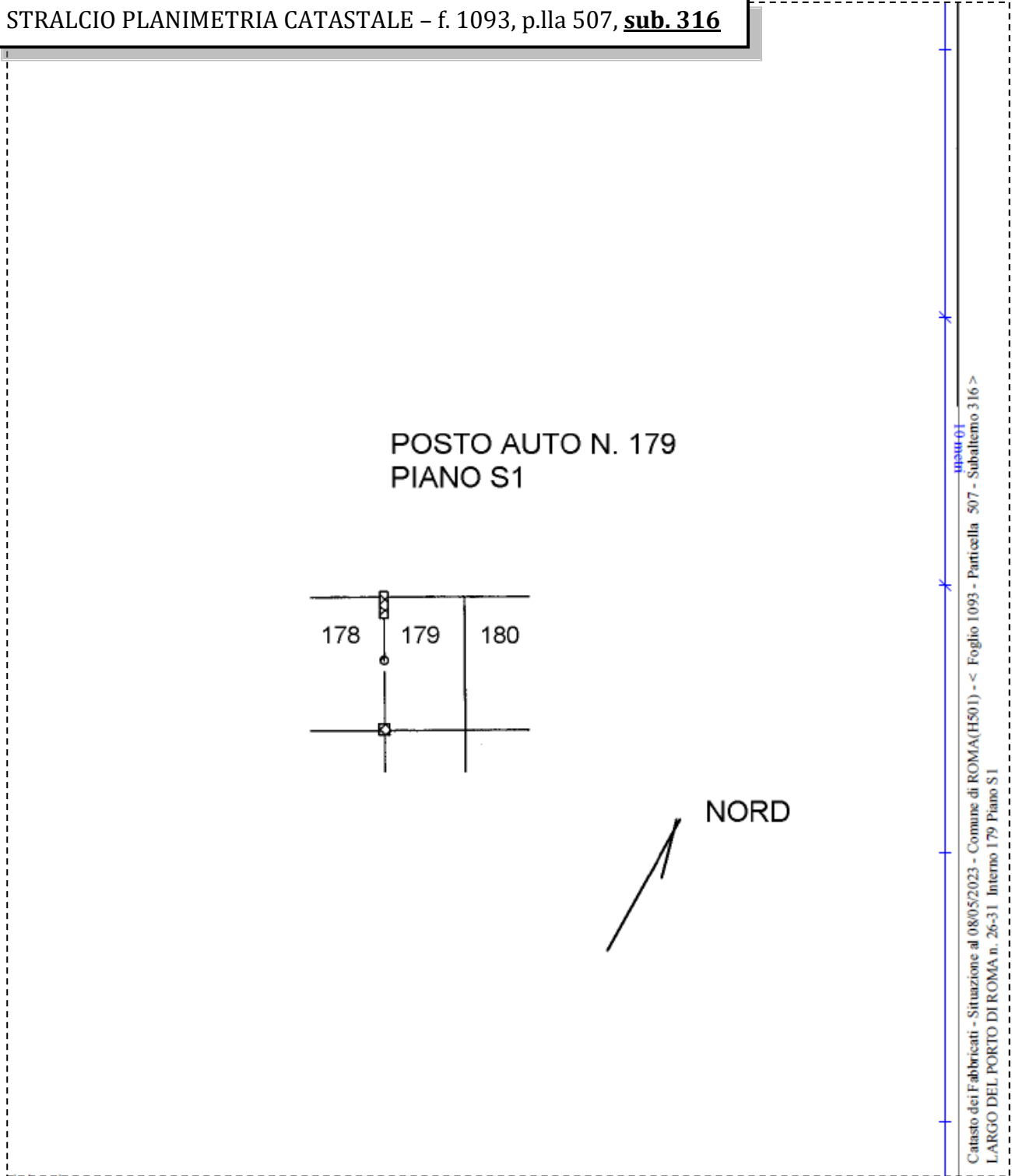
NORD

Catasto dei Fabbricati - Situazione al 23/03/2023 - Comune di ROMA(H501) - < Foglio 1093 - Particella 507 - Subaltemo 60 >
LARGO DEL PORTO DI ROMA n. 26-31 Interno 294 Piano 3

**BENE N° 2 - POSTO AUTO COPERTO UBICATO A ROMA (RM) - LARGO DEL PORTO DI ROMA
 NN 26 - 31, INTERNO 179, PIANO S1**

| Catasto fabbricati (CF) | | | | | | | | | | | | |
|-------------------------|--------|-------|------|---------------------|-----------|--------|-------------|----------------------|---------|-------|----------|--|
| Dati identificativi | | | | Dati di classamento | | | | | | | | |
| Sezione | Foglio | Part. | Sub. | Zona Cens. | Categoria | Classe | Consistenza | Superficie catastale | Rendita | Piano | Graffato | |
| | 1093 | 507 | 316 | 7 | C6 | 1 | 15mq | Totale 15 mq | 66,62 € | S1 | | |

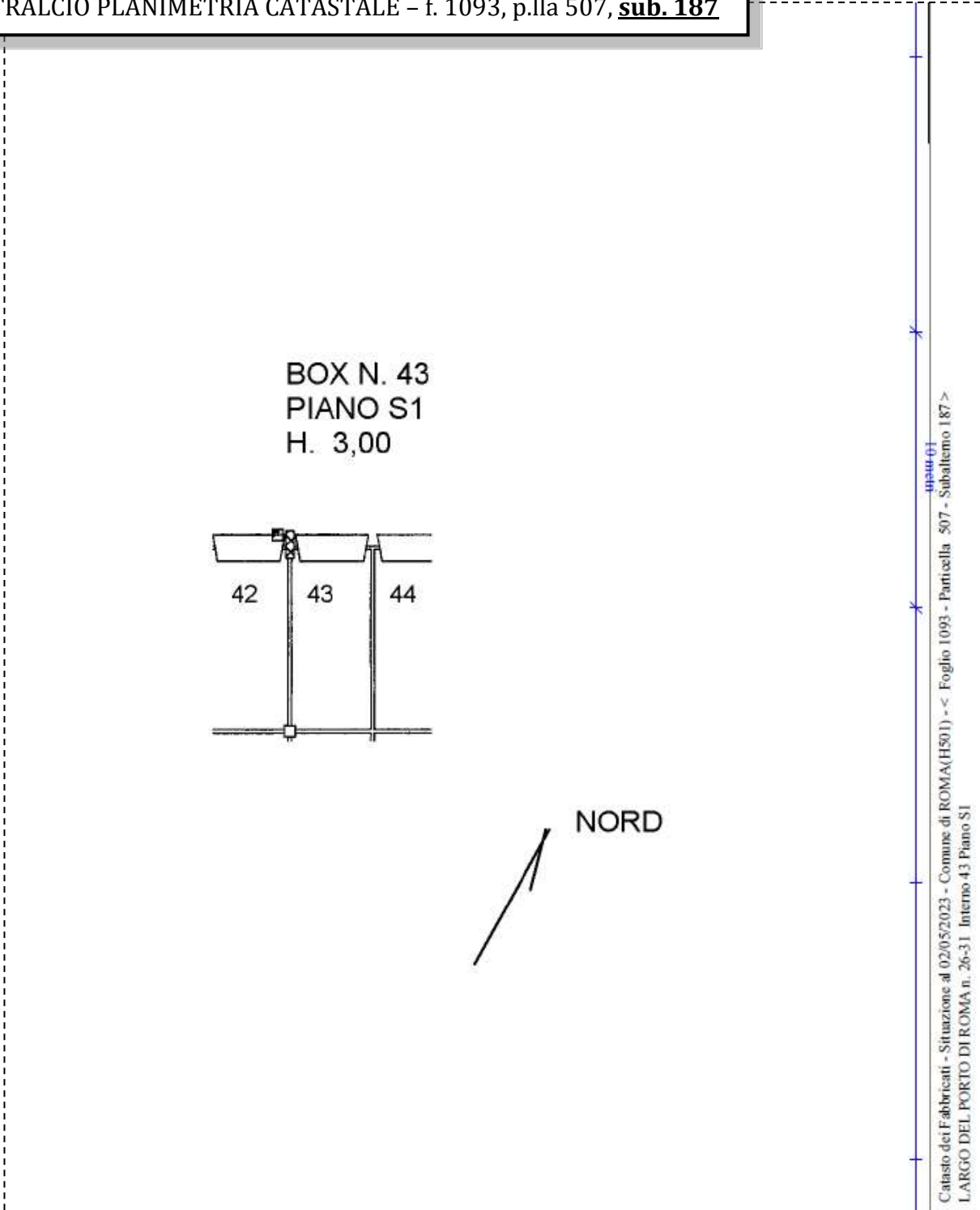
STRALCIO PLANIMETRIA CATASTALE - f. 1093, p.lla 507, sub. 316



BENE N° 3 - BOX AUTO UBICATO A ROMA (RM) - LARGO DEL PORTO DI ROMA NN. 26 - 31, INTERNO 43, PIANO S1

| Catasto fabbricati (CF) | | | | | | | | | | | |
|-------------------------|--------|-------|------|---------------------|-----------|--------|-------------|----------------------|---------|-------|----------|
| Dati identificativi | | | | Dati di classamento | | | | | | | Graffato |
| Sezione | Foglio | Part. | Sub. | Zona Cens. | Categoria | Classe | Consistenza | Superficie catastale | Rendita | Piano | Graffato |
| | 1093 | 507 | 187 | 7 | C6 | 1 | 19mq | Totale 20 mq | 84,39 € | S1 | |

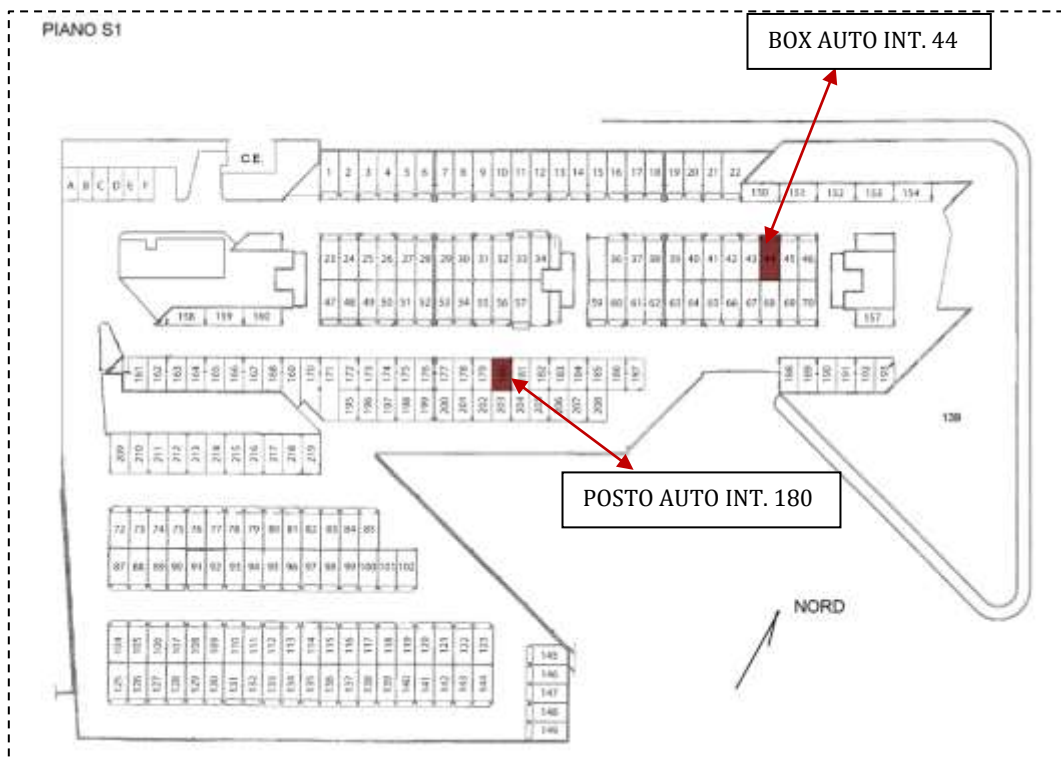
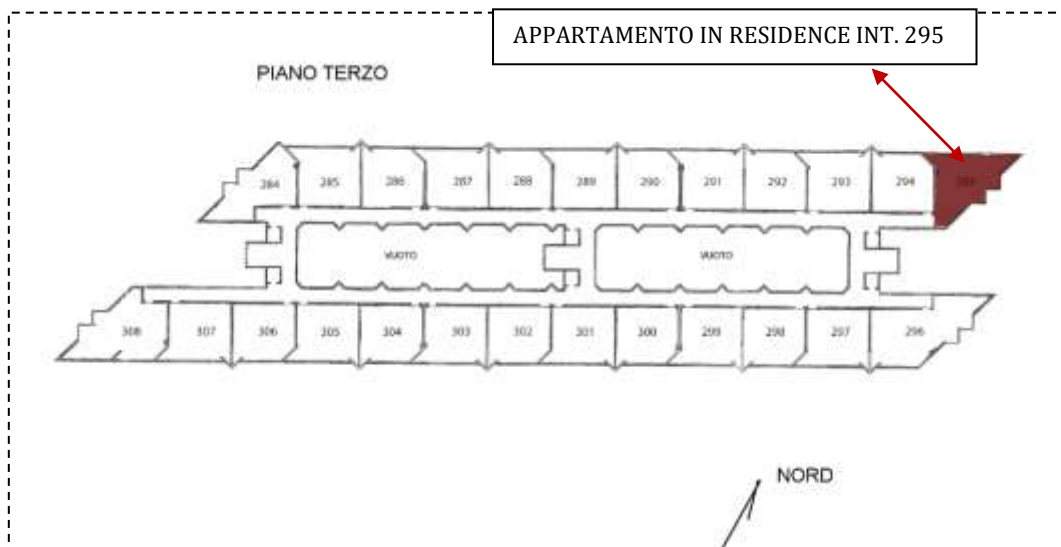
STRALCIO PLANIMETRIA CATASTALE - f. 1093, p.lla 507, sub. 187



LOTTO 62

Il lotto è formato dai seguenti beni:

- **Bene N° 1** - Appartamento in residence ubicato a Roma (RM) - Largo del Porto di Roma nn. 26 - 31, interno 295, piano 3
- **Bene N° 2** - Posto auto coperto ubicato a Roma (RM) - Largo del Porto di Roma nn. 26 - 31, interno 180, piano S1
- **Bene N° 3** - Box auto ubicato a Roma (RM) - Largo del Porto di Roma nn. 26 - 31, interno 44, piano S1



COMPLETEZZA DOCUMENTAZIONE EX ART. 567

Si attesta che la documentazione di cui all'art. 567 c.p.c., comma 2 risulta completa.

TITOLARITÀ

Gli immobili oggetto dell'esecuzione, appartengono a:

- ***** (Proprietà 1/1)
Codice fiscale: *****

CONFINI

Bene n° 1 - Appartamento in residence distinto con il numero interno 295 confinante con: corridoio di accesso, appartamento interno 294, distacchi su più lati, salvo altri.

Bene n° 2 - Posto auto coperto interno 180 confinante con: spazio di manovra, posto auto coperto interno 179, posto auto coperto interno 181, salvo altri.

Bene n° 3 - Box auto interno 44 confinante con: spazio di manovra, box auto interno 43, box auto interno 45, salvo altri.

CONSISTENZA

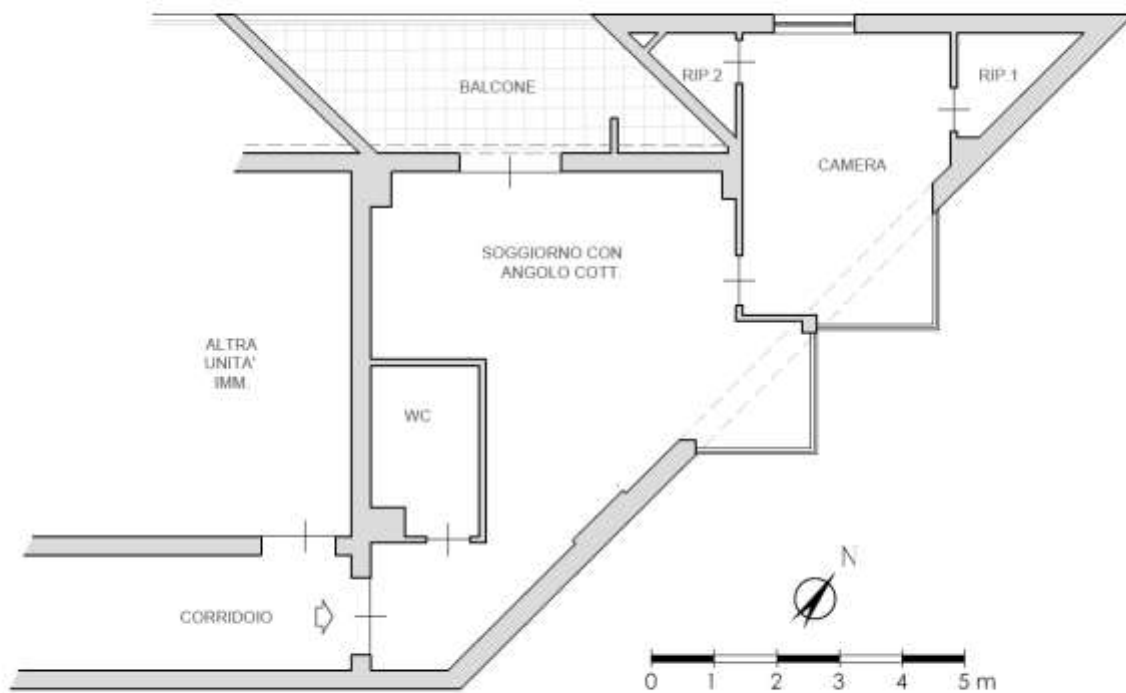
BENE N° 1 - APPARTAMENTO IN RESIDENCE UBICATO A ROMA (RM) - LARGO DEL PORTO DI ROMA NN. 26 - 31, INTERNO 295, PIANO 3

| Destinazione | Superficie Netta | Superficie Lorda | Coefficiente | Superficie Commerciale | Altezza | Piano |
|---------------------------------------|------------------|------------------|--------------|------------------------|---------|-------|
| Appartamento in residence | 55,00 mq | 63,00 mq | 1 | 63,00 mq | 2,76 m | 1 |
| Balcone | 1-q | 12,00 mq | 0.25 | 3,00 mq | - | 1 |
| Totale Superficie commerciale: | | | | 66,00 mq | | |

Appartamento in residence sito al terzo piano composto da: soggiorno con angolo cottura, camera, disimpegno, 2 ripostigli, bagno e balcone.



PLANIMETRIA DELLO STATO ATTUALE DEI LUOGHI – APPARTAMENTO INT. 295, PIANO 3



SOGGIORNO CON ANGOLO COTTURA



IMMAGINE N°1



IMMAGINE N°2



IMMAGINE N°3



ANGOLO COTTURA



IMMAGINE N°4

CAMERA



IMMAGINE N°5

RIPOSTIGLIO



IMMAGINE N°6

WC



IMMAGINE N°7



IMMAGINE N°8

SOGGIORNO



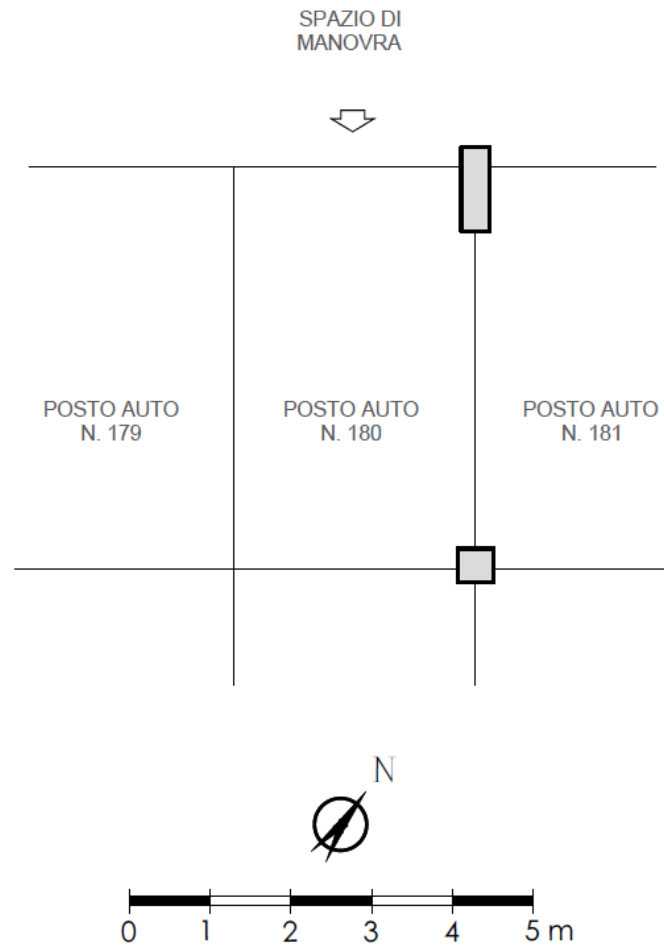
IMMAGINE N°9



BENE N° 2 - POSTO AUTO COPERTO UBICATO A ROMA (RM) - LARGO DEL PORTO DI ROMA NN 26 - 31, INTERNO 180, PIANO S1

| Destinazione | Superficie Netta | Superficie Lorda | Coefficiente | Superficie Commerciale | Altezza | Piano |
|---------------------------------------|------------------|------------------|--------------|------------------------|---------|-------|
| Posto auto coperto | 15,00 mq | 15,00 mq | 1 | 15,00 mq | 2,70 m | S1 |
| Totale Superficie commerciale: | | | | 15,00 mq | | |

PLANIMETRIA DELLO STATO ATTUALE DEI LUOGHI - POSTO AUTO INT. 180, PIANO S1

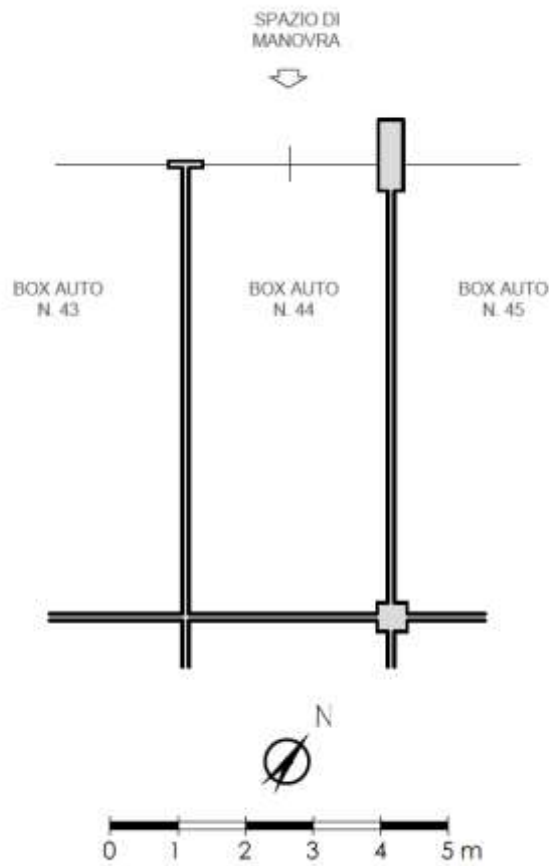


BENE N° 3 - BOX AUTO UBICATO A ROMA (RM) - LARGO DEL PORTO DI ROMA NN. 26 - 31, INTERNO 44, PIANO S1

| Destinazione | Superficie Netta | Superficie Lorda | Coefficiente | Superficie Commerciale | Altezza | Piano |
|---------------------------------------|------------------|------------------|--------------|------------------------|---------|-------|
| Box auto | 19,00 mq | 20,00 mq | 1 | 20,00 mq | 2,70 m | S1 |
| Totale Superficie commerciale: | | | | 20,00 mq | | |



PLANIMETRIA DELLO STATO ATTUALE DEI LUOGHI – BOX AUTO INT. 44, PIANO S1



BOX AUTO INT. 44 – PIANO S1



CRONISTORIA DATI CATASTALI

BENE N° 1 - APPARTAMENTO IN RESIDENCE UBICATO A ROMA (RM) - LARGO DEL PORTO DI ROMA NN. 26 - 31, INTERNO 295, PIANO 3

INTESTATO

1

(1) Proprietà 1/1

Unità immobiliare dal 10/04/2013

| N. | DATI IDENTIFICATIVI | | | | DATI DI CLASSAMENTO | | | | | | | DATI DERIVANTI DA | |
|---|---------------------|--------|------------|-----|---------------------|------------|-----------|--------|-------------|----------------------|---------|-------------------|---|
| | Sezione Urbana | Foglio | Particella | Sub | Zona Com. | Micro Zona | Categoria | Classe | Consistenza | Superficie Catastale | Rendita | | |
| 1 | | 1093 | 507 | 61 | 7 | | D/2 | | | | | Euro 2.416,00 | VARIAZIONE TOPONOMASTICA del 10/04/2013 Pratica n. RM0285654 in atti dal 10/04/2013 VARIAZIONE DI TOPONOMASTICA (n. 64170.1/2013) |
| Indirizzo: LARGO DEL PORTO DI ROMA n. 26-31 Interno 295 Piano 3 | | | | | | | | | | | | | |
| Notifica: Partita Mod 58 | | | | | | | | | | | | | |
| Annotazioni: -classamento e rendita non verificati entro dodici mesi dalla data di iscrizione in atti della dichiarazione (d.m. 701/94) | | | | | | | | | | | | | |

Mappali Terreni Correlati

Codice Comune H501 - Sezione B - Foglio 1093 - Particella 507

Situazione dell'unità immobiliare dal 15/03/2012

| N. | DATI IDENTIFICATIVI | | | | DATI DI CLASSAMENTO | | | | | | | DATI DERIVANTI DA | |
|---|---------------------|--------|------------|-----|---------------------|------------|-----------|--------|-------------|----------------------|---------|-------------------|---|
| | Sezione Urbana | Foglio | Particella | Sub | Zona Com. | Micro Zona | Categoria | Classe | Consistenza | Superficie Catastale | Rendita | | |
| 1 | | 1093 | 507 | 61 | 7 | | D/2 | | | | | Euro 2.416,00 | VARIAZIONE NEL CLASSAMENTO del 15/03/2012 Pratica n. RM0286525 in atti dal 15/03/2012 VARIAZIONE DI CLASSAMENTO (n. 28361.1/2012) |
| Indirizzo: VIA DEL PORTO DI ROMA n. 11 Interno 295; LARGO DEL PORTO DI ROMA n. 26 Interno 295 Piano 3 | | | | | | | | | | | | | |
| Notifica: Partita Mod 58 | | | | | | | | | | | | | |
| Annotazioni: -classamento e rendita non verificati entro dodici mesi dalla data di iscrizione in atti della dichiarazione (d.m. 701/94) | | | | | | | | | | | | | |

Situazione dell'unità immobiliare dal 15/03/2011

| N. | DATI IDENTIFICATIVI | | | | DATI DI CLASSAMENTO | | | | | | | DATI DERIVANTI DA | |
|---|---------------------|--------|------------|-----|---------------------|------------|-----------|--------|-------------|----------------------|---------|-------------------|---|
| | Sezione Urbana | Foglio | Particella | Sub | Zona Com. | Micro Zona | Categoria | Classe | Consistenza | Superficie Catastale | Rendita | | |
| 1 | | 1093 | 507 | 61 | 7 | | D/2 | | | | | Euro 2.416,00 | COSTITUZIONE del 15/03/2011 Pratica n. RM0347721 in atti dal 15/03/2011 COSTITUZIONE (n. 3208.1/2011) |
| Indirizzo: VIA DEL PORTO DI ROMA n. 11 Interno 295; LARGO DEL PORTO DI ROMA n. 26 Interno 295 Piano 3 | | | | | | | | | | | | | |
| Notifica: Partita Mod 58 | | | | | | | | | | | | | |
| Annotazioni: -classamento e rendita proposti (d.m. 701/94) | | | | | | | | | | | | | |

BENE N° 2 - POSTO AUTO COPERTO UBICATO A ROMA (RM) - LARGO DEL PORTO DI ROMA NN 26 - 31, INTERNO 180, PIANO S1

INTESTATO

1

(1) Proprietà 1/1

Unità immobiliare dal 09/11/2015

| N. | DATI IDENTIFICATIVI | | | | DATI DI CLASSAMENTO | | | | | | | DATI DERIVANTI DA | |
|---|---------------------|--------|------------|-----|---------------------|------------|-----------|--------|-------------------|---------------------------|---------|-------------------|---|
| | Sezione Urbana | Foglio | Particella | Sub | Zona Com. | Micro Zona | Categoria | Classe | Consistenza | Superficie Catastale | Rendita | | |
| 1 | | 1093 | 507 | 317 | 7 | | C/6 | I | 15 m ² | Totale: 15 m ² | | Euro 66,62 | Variazione del 09/11/2015 - Inasimento in vista dei dati di superficie. |
| Indirizzo: LARGO DEL PORTO DI ROMA n. 26-31 Interno 180 Piano S1 | | | | | | | | | | | | | |
| Notifica: Partita Mod 58 | | | | | | | | | | | | | |
| Annotazioni: -classamento e rendita non verificati entro dodici mesi dalla data di iscrizione in atti della dichiarazione (d.m. 701/94) | | | | | | | | | | | | | |

Mappali Terreni Correlati

Codice Comune H501 - Sezione B - Foglio 1093 - Particella 507

Situazione dell'unità immobiliare dal 10/04/2013

| N. | DATI IDENTIFICATIVI | | | | DATI DI CLASSAMENTO | | | | | | | DATI DERIVANTI DA | |
|---|---------------------|--------|------------|-----|---------------------|------------|-----------|--------|-------------------|----------------------|---------|-------------------|---|
| | Sezione Urbana | Foglio | Particella | Sub | Zona Com. | Micro Zona | Categoria | Classe | Consistenza | Superficie Catastale | Rendita | | |
| 1 | | 1093 | 507 | 317 | 7 | | C/6 | I | 15 m ² | | | Euro 66,62 | VARIAZIONE TOPONOMASTICA del 10/04/2013 Pratica n. RM0285859 in atti dal 10/04/2013 VARIAZIONE DI TOPONOMASTICA (n. 84394.1/2013) |
| Indirizzo: LARGO DEL PORTO DI ROMA n. 26-31 Interno 180 Piano S1 | | | | | | | | | | | | | |
| Notifica: Partita Mod 58 | | | | | | | | | | | | | |
| Annotazioni: -classamento e rendita non verificati entro dodici mesi dalla data di iscrizione in atti della dichiarazione (d.m. 701/94) | | | | | | | | | | | | | |

Situazione dell'unità immobiliare dal 15/03/2012

| N. | DATI IDENTIFICATIVI | | | | DATI DI CLASSAMENTO | | | | | | | DATI DERIVANTI DA |
|--|---------------------|--------|------------|-----|---------------------|------------|-----------|--------|-------------------|-----------------------|------------|---|
| | Sezione Urbana | Foglio | Particella | Sub | Zona Cons. | Micro Zona | Categoria | Classe | Consistenza | Superficie Catastrale | Rendita | |
| 1 | | 1093 | 507 | 317 | 7 | | C/6 | 1 | 15 m ² | | Euro 66,62 | VARIAZIONE NEL CLASSAMENTO del 15/03/2012 Pratica n. RM0286528 in atti dal 15/03/2012 VARIAZIONE DI CLASSAMENTO (n. 28564.1/2012) |
| Indirizzo VIA DEL PORTO DI ROMA n. 31 Intesa 180 LARGO DEL PORTO DI ROMA n. 26 Intesa 180 Piano S1 | | | | | | | | | | | | |
| Notaici Partita Mod.58 | | | | | | | | | | | | |
| Annotazioni -classamento e rendita non verificati entro dodici mesi dalla data di iscrizione in atti della dichiarazione (d.m. 701/94) | | | | | | | | | | | | |

Situazione dell'unità immobiliare dal 15/03/2011

| N. | DATI IDENTIFICATIVI | | | | DATI DI CLASSAMENTO | | | | | | | DATI DERIVANTI DA |
|--|---------------------|--------|------------|-----|---------------------|------------|-----------|--------|-------------------|-----------------------|------------|---|
| | Sezione Urbana | Foglio | Particella | Sub | Zona Cons. | Micro Zona | Categoria | Classe | Consistenza | Superficie Catastrale | Rendita | |
| 1 | | 1093 | 507 | 317 | 7 | | C/6 | 1 | 15 m ² | | Euro 66,62 | COSTITUZIONE del 15/03/2011 Pratica n. RM0547721 in atti dal 15/03/2011 COSTITUZIONE (n. 3208.1/2011) |
| Indirizzo VIA DEL PORTO DI ROMA n. 31 Intesa 180 LARGO DEL PORTO DI ROMA n. 26 Intesa 180 Piano S1 | | | | | | | | | | | | |
| Notaici Partita Mod.58 | | | | | | | | | | | | |
| Annotazioni -classamento e rendita proposti (d.m. 701/94) | | | | | | | | | | | | |

BENE N° 3 - BOX AUTO UBICATO A ROMA (RM) - LARGO DEL PORTO DI ROMA NN. 26 - 31, INTERNO 44, PIANO S1

INIFSTATO

| | | | | | | | | | | | | |
|---|--|--|--|--|--|--|--|--|--|--|--|------------------|
| 1 | | | | | | | | | | | | (D) Prognosi 1/1 |
|---|--|--|--|--|--|--|--|--|--|--|--|------------------|

Unità immobiliare dal 09/11/2015

| N. | DATI IDENTIFICATIVI | | | | DATI DI CLASSAMENTO | | | | | | | DATI DERIVANTI DA |
|--|---------------------|--------|------------|-----|---------------------|------------|-----------|--------|-------------------|---------------------------|------------|--|
| | Sezione Urbana | Foglio | Particella | Sub | Zona Cons. | Micro Zona | Categoria | Classe | Consistenza | Superficie Catastrale | Rendita | |
| 1 | | 1093 | 507 | 188 | 7 | | C/6 | 1 | 19 m ² | Totale: 20 m ² | Euro 54,39 | Variazione del 09/11/2015 - Inserimento in vista dei dati di superficie. |
| Indirizzo LARGO DEL PORTO DI ROMA n. 26-31 Intesa 44 Piano S1 | | | | | | | | | | | | |
| Notaici Partita Mod.58 | | | | | | | | | | | | |
| Annotazioni -classamento e rendita non verificati entro dodici mesi dalla data di iscrizione in atti della dichiarazione (d.m. 701/94) | | | | | | | | | | | | |

Mappali Terreni Correlati
Codice Catastrale H501 - Sezione B - Foglio 1093 - Particella 507

Situazione dell'unità immobiliare dal 10/04/2013

| N. | DATI IDENTIFICATIVI | | | | DATI DI CLASSAMENTO | | | | | | | DATI DERIVANTI DA |
|--|---------------------|--------|------------|-----|---------------------|------------|-----------|--------|-------------------|-----------------------|------------|---|
| | Sezione Urbana | Foglio | Particella | Sub | Zona Cons. | Micro Zona | Categoria | Classe | Consistenza | Superficie Catastrale | Rendita | |
| 1 | | 1093 | 507 | 188 | 7 | | C/6 | 1 | 19 m ² | | Euro 54,39 | VARIAZIONE TOPONIMASTICA del 10/04/2013 Pratica n. RM0285729 in atti dal 10/04/2013 VARIAZIONE DI TOPONIMASTICA (n. 64263.1/2013) |
| Indirizzo LARGO DEL PORTO DI ROMA n. 26-31 Intesa 44 Piano S1 | | | | | | | | | | | | |
| Notaici Partita Mod.58 | | | | | | | | | | | | |
| Annotazioni -classamento e rendita non verificati entro dodici mesi dalla data di iscrizione in atti della dichiarazione (d.m. 701/94) | | | | | | | | | | | | |

Situazione dell'unità immobiliare dal 15/03/2012

| N. | DATI IDENTIFICATIVI | | | | DATI DI CLASSAMENTO | | | | | | | DATI DERIVANTI DA |
|--|---------------------|--------|------------|-----|---------------------|------------|-----------|--------|-------------------|-----------------------|------------|---|
| | Sezione Urbana | Foglio | Particella | Sub | Zona Cons. | Micro Zona | Categoria | Classe | Consistenza | Superficie Catastrale | Rendita | |
| 1 | | 1093 | 507 | 188 | 7 | | C/6 | 1 | 19 m ² | | Euro 54,39 | VARIAZIONE NEL CLASSAMENTO del 15/03/2012 Pratica n. RM0286528 in atti dal 15/03/2012 VARIAZIONE DI CLASSAMENTO (n. 28564.1/2012) |
| Indirizzo VIA DEL PORTO DI ROMA n. 31 Intesa 44 LARGO DEL PORTO DI ROMA n. 26 Intesa 44 Piano S1 | | | | | | | | | | | | |
| Notaici Partita Mod.58 | | | | | | | | | | | | |
| Annotazioni -classamento e rendita non verificati entro dodici mesi dalla data di iscrizione in atti della dichiarazione (d.m. 701/94) | | | | | | | | | | | | |

Situazione dell'unità immobiliare dal 15/03/2011

| N. | DATI IDENTIFICATIVI | | | | DATI DI CLASSAMENTO | | | | | | | DATI DERIVANTI DA |
|--|---------------------|--------|------------|-----|---------------------|------------|-----------|--------|-------------------|-----------------------|------------|---|
| | Sezione Urbana | Foglio | Particella | Sub | Zona Cons. | Micro Zona | Categoria | Classe | Consistenza | Superficie Catastrale | Rendita | |
| 1 | | 1093 | 507 | 188 | 7 | | C/6 | 1 | 19 m ² | | Euro 54,39 | COSTITUZIONE del 15/03/2011 Pratica n. RM0547721 in atti dal 15/03/2011 COSTITUZIONE (n. 3208.1/2011) |
| Indirizzo VIA DEL PORTO DI ROMA n. 31 Intesa 44 LARGO DEL PORTO DI ROMA n. 26 Intesa 44 Piano S1 | | | | | | | | | | | | |
| Notaici Partita Mod.58 | | | | | | | | | | | | |
| Annotazioni -classamento e rendita proposti (d.m. 701/94) | | | | | | | | | | | | |

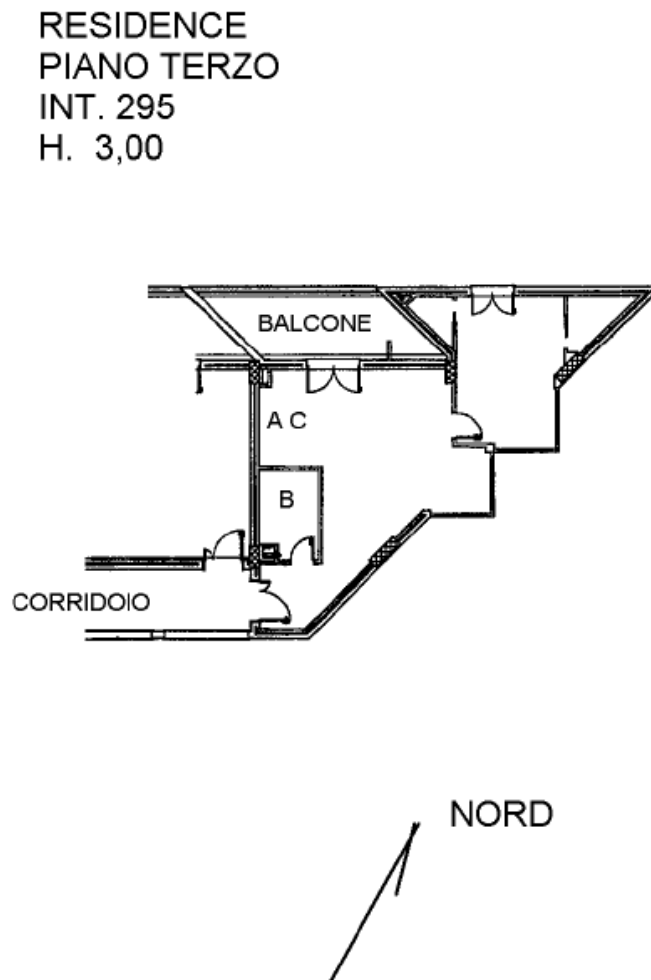


DATI CATASTALI

BENE N° 1 - APPARTAMENTO IN RESIDENCE UBICATO A ROMA (RM) - LARGO DEL PORTO DI ROMA NN. 26 - 31, INTERNO 295, PIANO 3

| Catasto fabbricati (CF) | | | | | | | | | | | |
|-------------------------|--------|-------|------|---------------------|-----------|--------|-------------|----------------------|---------|-------|----------|
| Dati identificativi | | | | Dati di classamento | | | | | | | |
| Sezione | Foglio | Part. | Sub. | Zona Cens. | Categoria | Classe | Consistenza | Superficie catastale | Rendita | Piano | Graffato |
| | 1093 | 507 | 61 | 7 | D2 | | | | 2416 € | 3 | |

STRALCIO PLANIMETRIA CATASTALE - f. 1093, p.lla 507, sub. 61

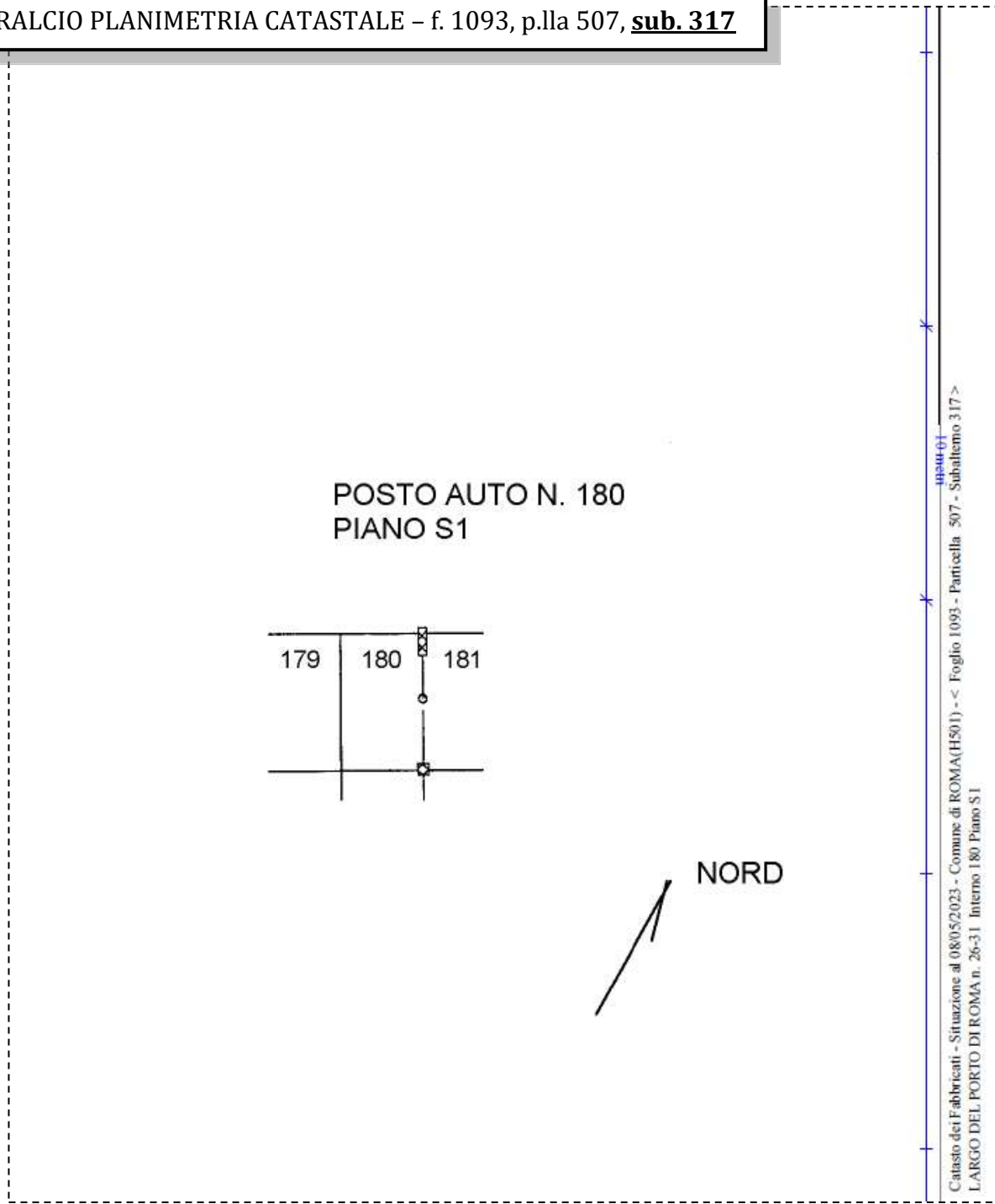


Catasto dei Fabbricati - Situazione al 23/03/2023 - Comune di ROMA (H501) - < Foglio 1093 - Particella 507 - Subaltemo 61 >
 LARGO DEL PORTO DI ROMA n. 26-31 - Interno 295 Piano 3

**BENE N° 2 - POSTO AUTO COPERTO UBICATO A ROMA (RM) - LARGO DEL PORTO DI ROMA
 NN 26 - 31, INTERNO 180, PIANO S1**

| Catasto fabbricati (CF) | | | | | | | | | | | | |
|-------------------------|--------|-------|------|---------------------|-----------|--------|-------------|----------------------|---------|-------|----------|--|
| Dati identificativi | | | | Dati di classamento | | | | | | | | |
| Sezione | Foglio | Part. | Sub. | Zona Cens. | Categoria | Classe | Consistenza | Superficie catastale | Rendita | Piano | Graffato | |
| | 1093 | 507 | 317 | 7 | C6 | 1 | 15mq | Totale 15 mq | 66,62 € | S1 | | |

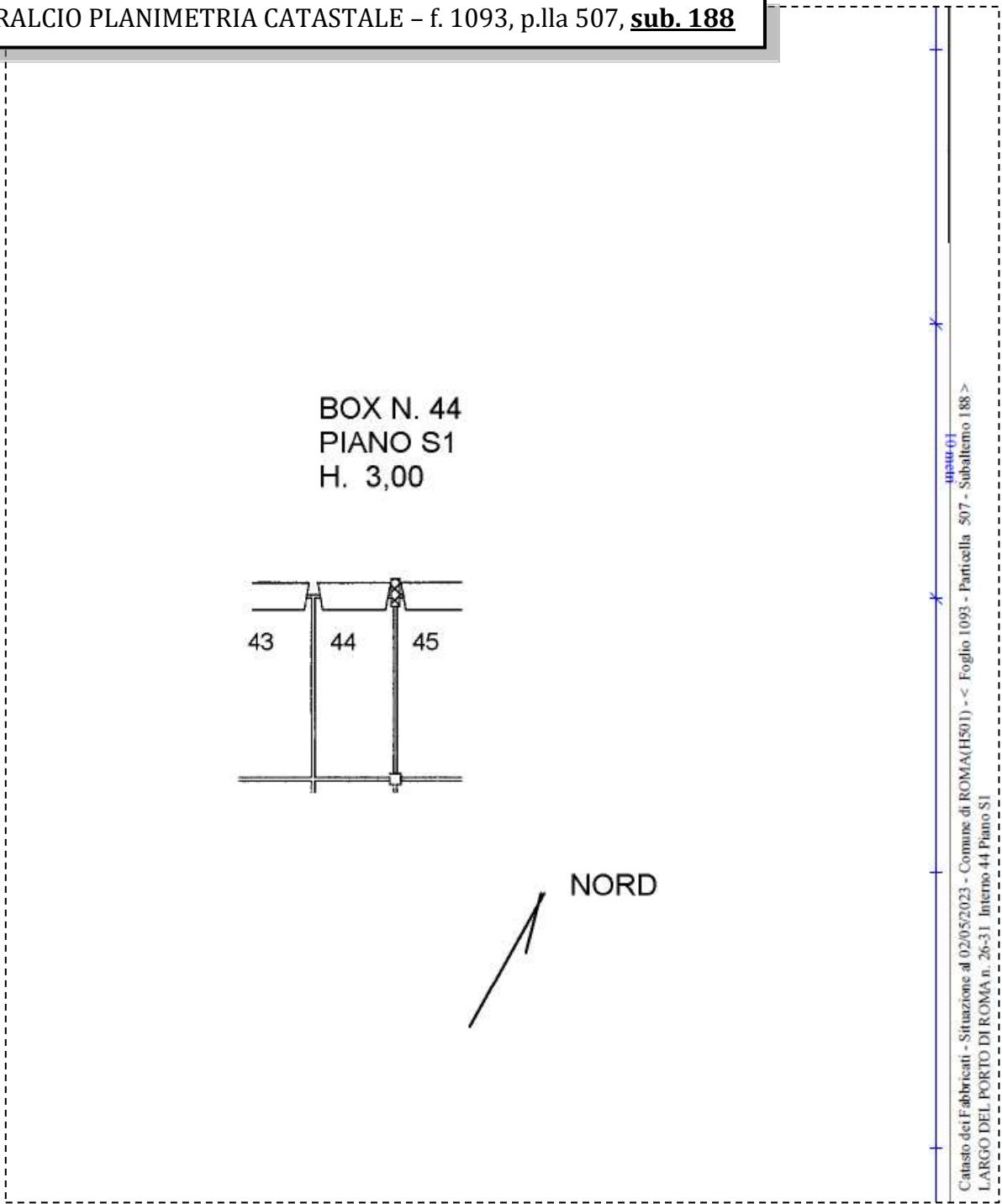
STRALCIO PLANIMETRIA CATASTALE – f. 1093, p.lla 507, sub. 317



BENE N° 3 - BOX AUTO UBICATO A ROMA (RM) - LARGO DEL PORTO DI ROMA NN. 26 - 31, INTERNO 44, PIANO S1

| Catasto fabbricati (CF) | | | | | | | | | | | | |
|-------------------------|--------|-------|------|---------------------|-----------|--------|-------------|----------------------|---------|-------|----------|--|
| Dati identificativi | | | | Dati di classamento | | | | | | | | |
| Sezione | Foglio | Part. | Sub. | Zona Cens. | Categoria | Classe | Consistenza | Superficie catastale | Rendita | Piano | Graffato | |
| | 1093 | 507 | 188 | 7 | C6 | 1 | 19mq | Totale 20 mq | 84,39 € | S1 | | |

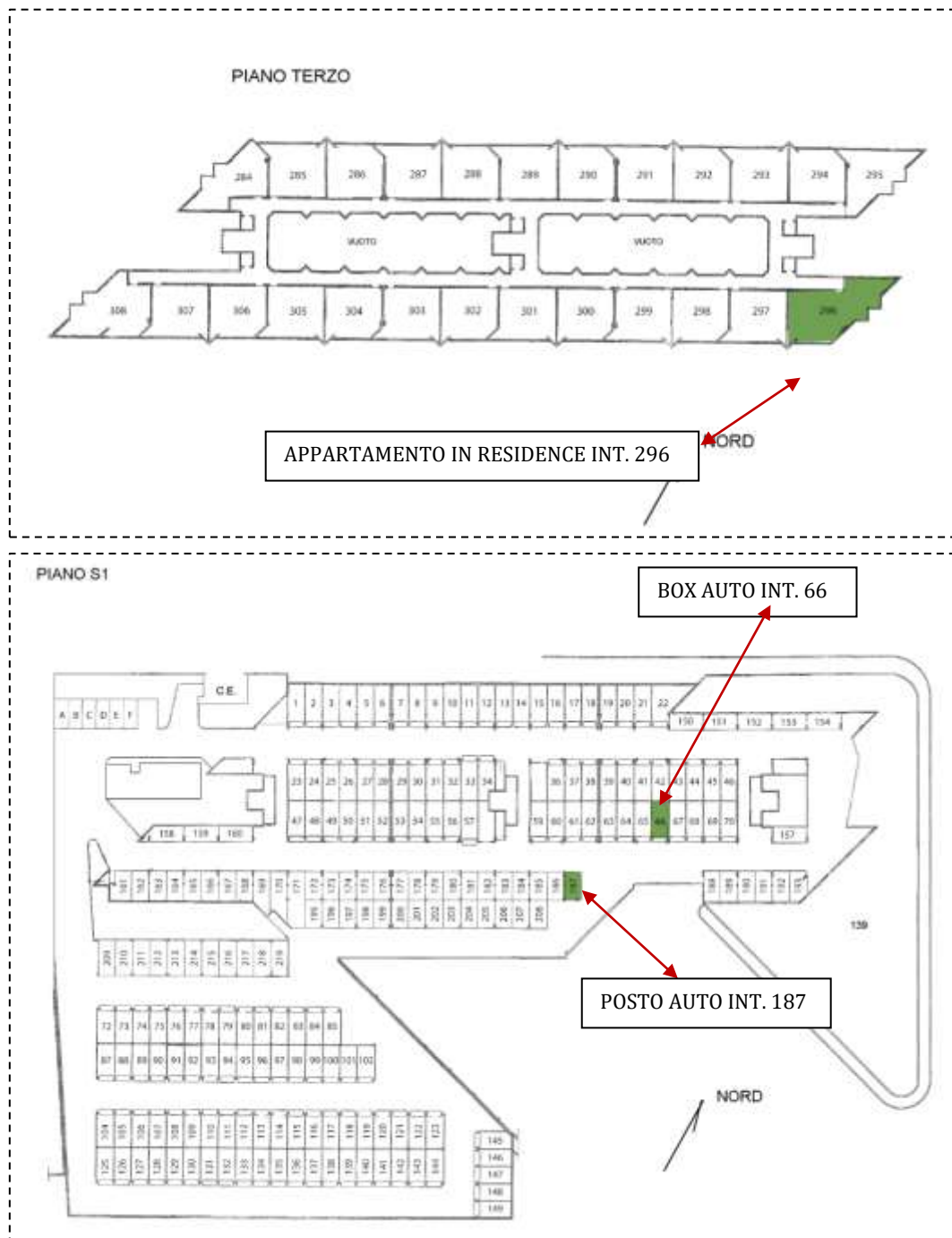
STRALCIO PLANIMETRIA CATASTALE - f. 1093, p.lla 507, sub. 188



LOTTO 63

Il lotto è formato dai seguenti beni:

- **Bene N° 1** - Appartamento in residence ubicato a Roma (RM) - Largo del Porto di Roma nn. 26 - 31, interno 296, piano 3
- **Bene N° 2** - Posto auto coperto ubicato a Roma (RM) - Largo del Porto di Roma nn 26 - 31, interno 187, piano S1
- **Bene N° 3** - Box auto ubicato a Roma (RM) - Largo del Porto di Roma nn. 26 - 31, interno 66, piano S1



COMPLETEZZA DOCUMENTAZIONE EX ART. 567

Si attesta che la documentazione di cui all'art. 567 c.p.c., comma 2 risulta completa.

TITOLARITÀ

Gli immobili oggetto dell'esecuzione, appartengono a:

- ***** (Proprietà 1/1)
Codice fiscale: *****

CONFINI

Bene n° 1 - Appartamento in residence distinto con il numero interno 296 confinante con: corridoio di accesso, appartamento interno 297, distacchi su più lati, salvo altri.

Bene n° 2 - Posto auto coperto interno 187 confinante con: spazio di manovra su più lati, posto auto coperto interno 186, salvo altri.

Bene n° 3 - Box auto interno 66 confinante con: spazio di manovra, box auto interno 65, box auto interno 67, salvo altri.

CONSISTENZA

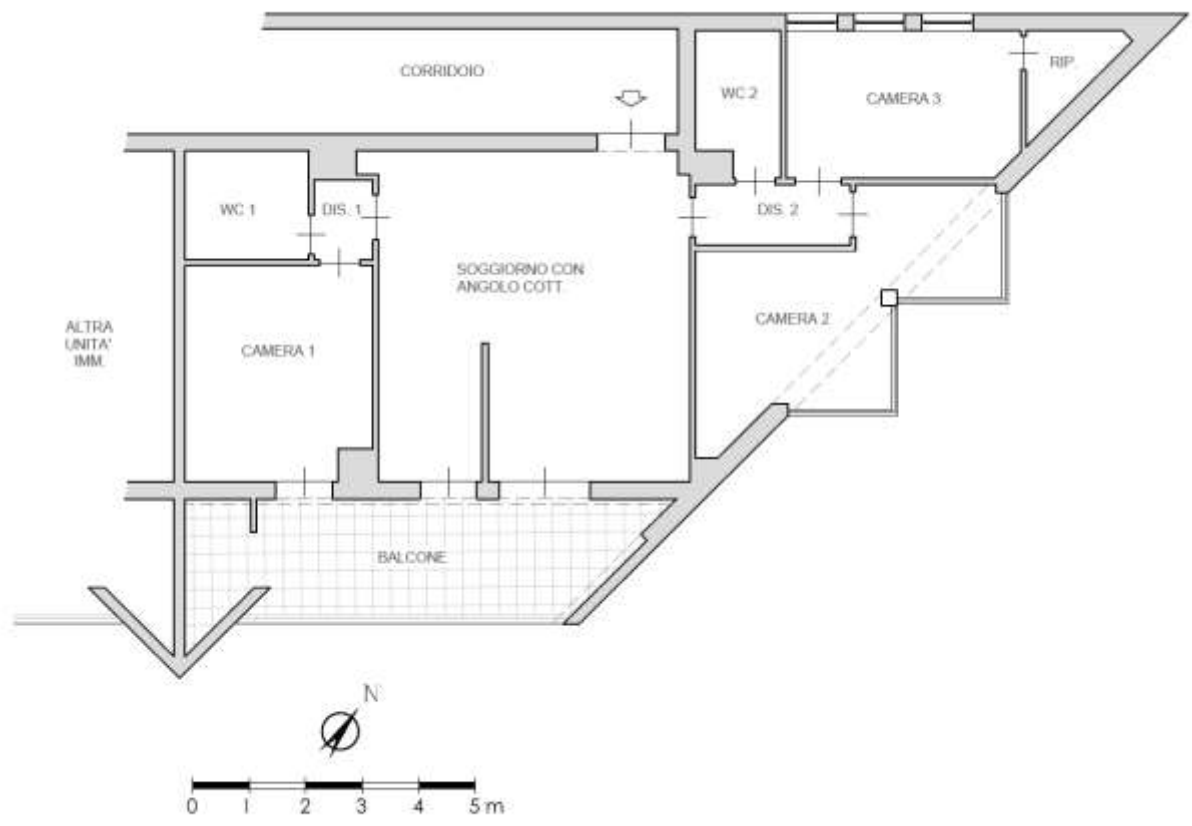
BENE N° 1 - APPARTAMENTO IN RESIDENCE UBICATO A ROMA (RM) - LARGO DEL PORTO DI ROMA NN. 26 - 31, INTERNO 296, PIANO 3

| Destinazione | Superficie Netta | Superficie Lorda | Coefficiente | Superficie Commerciale | Altezza | Piano |
|---------------------------------------|------------------|------------------|--------------|------------------------|---------|-------|
| Appartamento in residence | 83,00 mq | 99,00 mq | 1 | 99,00 mq | 2,76 m | 1 |
| Balcone | 15,00 mq | 17,00 mq | 0.25 | 4,25 mq | - | 1 |
| Totale Superficie commerciale: | | | | 103,25 mq | | |

Appartamento in residence sito al terzo piano composto da: soggiorno con angolo cottura, 3 camere, 2 bagni, 2 disimpegni, ripostiglio e balcone.



PLANIMETRIA DELLO STATO ATTUALE DEI LUOGHI - APPARTAMENTO INT. 296, PIANO 3



SOGGIORNO CON ANGOLO COTTURA



IMMAGINE N°1



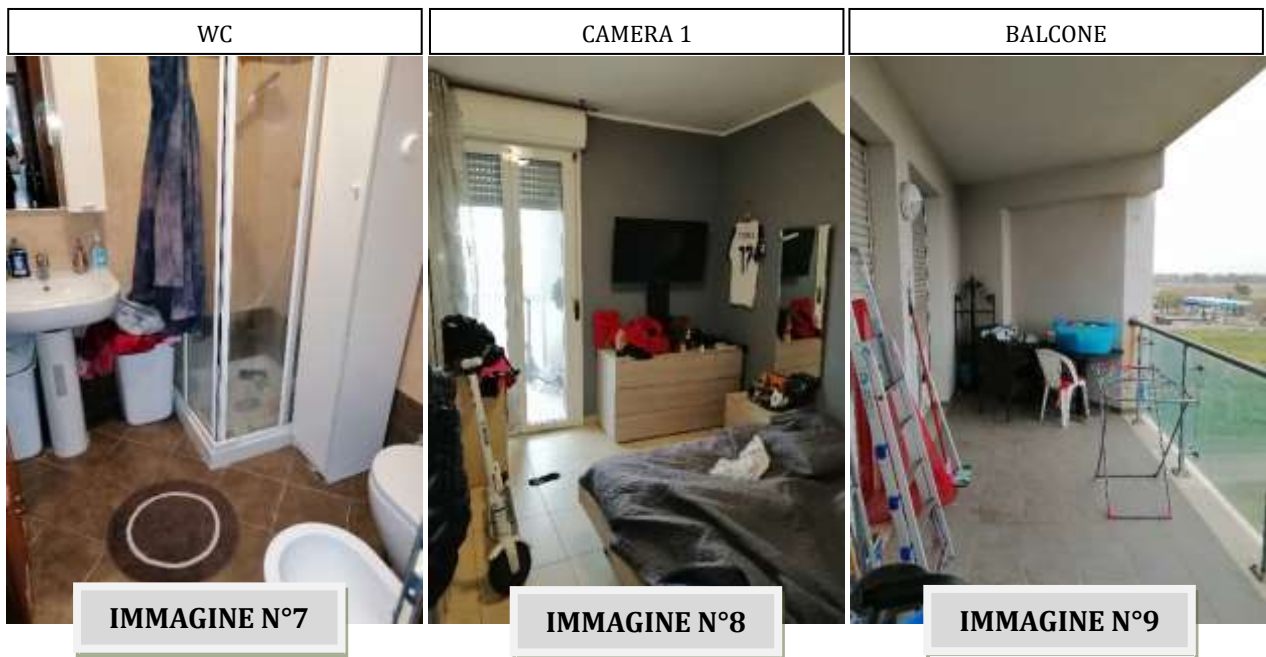
IMMAGINE N°2

DISIMPEGNO 2



IMMAGINE N°3

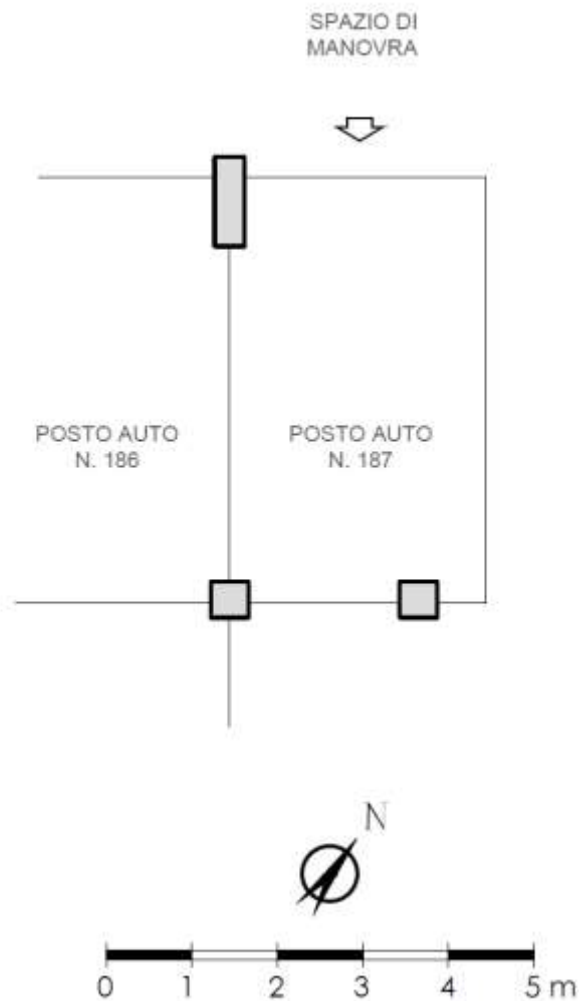




BENE N° 2 - POSTO AUTO COPERTO UBICATO A ROMA (RM) - LARGO DEL PORTO DI ROMA NN 26 - 31, INTERNO 187, PIANO S1

| Destinazione | Superficie Netta | Superficie Lorda | Coefficiente | Superficie Commerciale | Altezza | Piano |
|---------------------------------------|------------------|------------------|--------------|------------------------|---------|-------|
| Posto auto coperto | 15,00 mq | 15,00 mq | 1 | 15,00 mq | 2,70 m | S1 |
| Totale Superficie commerciale: | | | | 15,00 mq | | |

PLANIMETRIA DELLO STATO ATTUALE DEI LUOGHI – POSTO AUTO INT. 187, PIANO S1

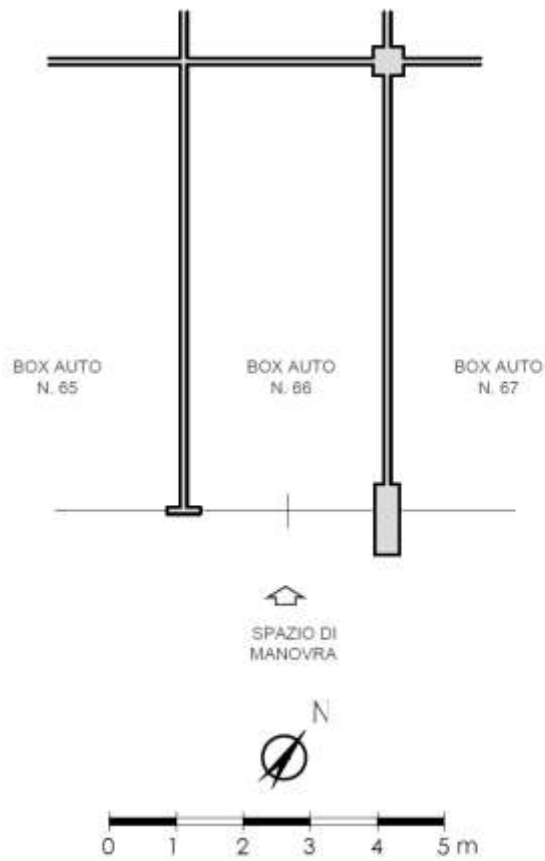


BENE N° 3 - BOX AUTO UBICATO A ROMA (RM) - LARGO DEL PORTO DI ROMA NN. 26 - 31, INTERNO 66, PIANO S1

| Destinazione | Superficie Netta | Superficie Lorda | Coefficiente | Superficie Commerciale | Altezza | Piano |
|---------------------------------------|------------------|------------------|--------------|------------------------|---------|-------|
| Box auto | 19,00 mq | 20,00 mq | 1 | 20,00 mq | 2,70 m | S1 |
| Totale Superficie commerciale: | | | | 20,00 mq | | |



PLANIMETRIA DELLO STATO ATTUALE DEI LUOGHI – BOX AUTO INT. 66, PIANO S1



BOX AUTO INT. 66 – PIANO S1



IMMAGINE N°10



IMMAGINE N°11



CRONISTORIA DATI CATASTALI

BENE N° 1 - APPARTAMENTO IN RESIDENCE UBICATO A ROMA (RM) - LARGO DEL PORTO DI ROMA NN. 26 - 31, INTERNO 296, PIANO 3

INTESTATO

| | | | |
|---|--|--|-------------------|
| 1 | | | (1) Proprietà 1/1 |
|---|--|--|-------------------|

Unità immobiliare dal 10/04/2013

| N. | DATI IDENTIFICATIVI | | | | DATI DI CLASSAMENTO | | | | | | | DATI DERIVANTI DA |
|---|---------------------|--------|------------|-----|---------------------|------------|-----------|--------|-------------|-----------------------|---------------|---|
| | Sezione Urbana | Foglio | Particella | Sub | Zona Cat. | Micro Zona | Categoria | Classe | Consistenza | Superficie Catastrale | Rendita | |
| 1 | | 1093 | 507 | 62 | 7 | | D/2 | | | | Euro 3.494,00 | VARIAZIONE TOPONOMASTICA del 10/04/2013 Pratica n. RM0285835 in atti dal 10/04/2013 VARIAZIONE DI TOPONOMASTICA (n. 64171.1/2013) |
| Indirizzo: LARGO DEL PORTO DI ROMA n. 26-31 Interno 296 Piano 3 | | | | | | | | | | | | |
| Nota: Partita Mod. 38 | | | | | | | | | | | | |
| Annotazioni: -classamento e rendita non verificati entro dodici mesi dalla data di iscrizione in atti della dichiarazione (d.m. 701/94) | | | | | | | | | | | | |

Mappali Terreni Correlati

Codice Comune RM01 - Sezione B - Foglio 1093 - Particella 507

Situazione dell'unità immobiliare dal 15/03/2012

| N. | DATI IDENTIFICATIVI | | | | DATI DI CLASSAMENTO | | | | | | | DATI DERIVANTI DA |
|---|---------------------|--------|------------|-----|---------------------|------------|-----------|--------|-------------|-----------------------|---------------|---|
| | Sezione Urbana | Foglio | Particella | Sub | Zona Cat. | Micro Zona | Categoria | Classe | Consistenza | Superficie Catastrale | Rendita | |
| 1 | | 1093 | 507 | 62 | 7 | | D/2 | | | | Euro 3.494,00 | VARIAZIONE NEL CLASSAMENTO del 15/03/2012 Pratica n. RM0286525 in atti dal 15/03/2012 VARIAZIONE DI CLASSAMENTO (n. 28561.1/2012) |
| Indirizzo: VIA DEL PORTO DI ROMA n. 31 Interno 296, LARGO DEL PORTO DI ROMA n. 26 Interno 296 Piano 3 | | | | | | | | | | | | |
| Nota: Partita Mod. 38 | | | | | | | | | | | | |
| Annotazioni: -classamento e rendita non verificati entro dodici mesi dalla data di iscrizione in atti della dichiarazione (d.m. 701/94) | | | | | | | | | | | | |

Situazione dell'unità immobiliare dal 15/03/2011

| N. | DATI IDENTIFICATIVI | | | | DATI DI CLASSAMENTO | | | | | | | DATI DERIVANTI DA |
|---|---------------------|--------|------------|-----|---------------------|------------|-----------|--------|-------------|-----------------------|---------------|--|
| | Sezione Urbana | Foglio | Particella | Sub | Zona Cat. | Micro Zona | Categoria | Classe | Consistenza | Superficie Catastrale | Rendita | |
| 1 | | 1093 | 507 | 62 | 7 | | D/2 | | | | Euro 3.494,00 | COSTITUZIONE del 15/03/2011 Pratica n. RM0347721 in atti dal 15/03/2011 COSTITUZIONE (n. 28561.1/2011) |
| Indirizzo: VIA DEL PORTO DI ROMA n. 31 Interno 296, LARGO DEL PORTO DI ROMA n. 26 Interno 296 Piano 3 | | | | | | | | | | | | |
| Nota: Partita Mod. 38 | | | | | | | | | | | | |
| Annotazioni: -classamento e rendita propri (d.m. 701/94) | | | | | | | | | | | | |

BENE N° 2 - POSTO AUTO COPERTO UBICATO A ROMA (RM) - LARGO DEL PORTO DI ROMA NN 26 - 31, INTERNO 187, PIANO S1

INTESTATO

| | | | |
|---|--|--|-------------------|
| 1 | | | (1) Proprietà 1/1 |
|---|--|--|-------------------|

Unità immobiliare dal 09/11/2015

| N. | DATI IDENTIFICATIVI | | | | DATI DI CLASSAMENTO | | | | | | | DATI DERIVANTI DA |
|---|---------------------|--------|------------|-----|---------------------|------------|-----------|--------|-------------------|---------------------------|------------|--|
| | Sezione Urbana | Foglio | Particella | Sub | Zona Cat. | Micro Zona | Categoria | Classe | Consistenza | Superficie Catastrale | Rendita | |
| 1 | | 1093 | 507 | 324 | 7 | | C/6 | 1 | 15 m ² | Totale: 18 m ² | Euro 66,62 | Variazione del 09/11/2015 - Intestamento in virtue dei dati di superficie. |
| Indirizzo: LARGO DEL PORTO DI ROMA n. 26-31 Interno 187 Piano S1 | | | | | | | | | | | | |
| Nota: Partita Mod. 38 | | | | | | | | | | | | |
| Annotazioni: -classamento e rendita non verificati entro dodici mesi dalla data di iscrizione in atti della dichiarazione (d.m. 701/94) | | | | | | | | | | | | |

Mappali Terreni Correlati

Codice Comune RM01 - Sezione B - Foglio 1093 - Particella 507

Situazione dell'unità immobiliare dal 10/04/2013

| N. | DATI IDENTIFICATIVI | | | | DATI DI CLASSAMENTO | | | | | | | DATI DERIVANTI DA |
|---|---------------------|--------|------------|-----|---------------------|------------|-----------|--------|-------------------|-----------------------|------------|---|
| | Sezione Urbana | Foglio | Particella | Sub | Zona Cat. | Micro Zona | Categoria | Classe | Consistenza | Superficie Catastrale | Rendita | |
| 1 | | 1093 | 507 | 324 | 7 | | C/6 | 1 | 15 m ² | | Euro 66,62 | VARIAZIONE TOPONOMASTICA del 10/04/2013 Pratica n. RM0285866 in atti dal 10/04/2013 VARIAZIONE DI TOPONOMASTICA (n. 64401.1/2013) |
| Indirizzo: LARGO DEL PORTO DI ROMA n. 26-31 Interno 187 Piano S1 | | | | | | | | | | | | |
| Nota: Partita Mod. 38 | | | | | | | | | | | | |
| Annotazioni: -classamento e rendita non verificati entro dodici mesi dalla data di iscrizione in atti della dichiarazione (d.m. 701/94) | | | | | | | | | | | | |

Situazione dell'unità immobiliare dal 15/03/2012

| N. | DATI IDENTIFICATIVI | | | | DATI DI CLASSAMENTO | | | | | | | DATI DERIVANTI DA |
|--|---------------------|--------|------------|-----|---------------------|------------|-----------|--------|-------------------|-----------------------|------------|---|
| | Sezione Urbana | Foglio | Particella | Sub | Zona Cons. | Micro Zona | Categoria | Classe | Consistenza | Superficie Catastrale | Rendita | |
| 1 | | 1093 | 507 | 324 | 7 | | C/6 | 1 | 15 m ² | | Euro 66,62 | VARIAZIONE NEL CLASSAMENTO del 15/03/2012 Pratica n. RM0286528 in atti dal 15/03/2012 VARIAZIONE DI CLASSAMENTO (n. 28564.1/2012) |
| Indirizzo VIA DEL PORTO DI ROMA n. 31 Interno 187 LARGO DEL PORTO DI ROMA n. 26 Interno 187 Piano S1 | | | | | | | | | | | | |
| Notifica | | | | | | | | | | | | |
| Annotazioni -classamento e rendita non verificati entro dodici mesi dalla data di iscrizione in atti della dichiarazione (d.n. 701/94) | | | | | | | | | | | | |

Situazione dell'unità immobiliare dal 15/03/2011

| N. | DATI IDENTIFICATIVI | | | | DATI DI CLASSAMENTO | | | | | | | DATI DERIVANTI DA |
|--|---------------------|--------|------------|-----|---------------------|------------|-----------|--------|-------------------|-----------------------|------------|---|
| | Sezione Urbana | Foglio | Particella | Sub | Zona Cons. | Micro Zona | Categoria | Classe | Consistenza | Superficie Catastrale | Rendita | |
| 1 | | 1093 | 507 | 324 | 7 | | C/6 | 1 | 15 m ² | | Euro 66,62 | COSTITUZIONE del 15/03/2011 Pratica n. RM0347721 in atti dal 15/03/2011 COSTITUZIONE (n. 3208.1/2011) |
| Indirizzo VIA DEL PORTO DI ROMA n. 31 Interno 187 LARGO DEL PORTO DI ROMA n. 26 Interno 187 Piano S1 | | | | | | | | | | | | |
| Notifica | | | | | | | | | | | | |
| Annotazioni -classamento e rendita proposti (d.n. 701/94) | | | | | | | | | | | | |

BENE N° 3 - BOX AUTO UBICATO A ROMA (RM) - LARGO DEL PORTO DI ROMA NN. 26 - 31, INTERNO 66, PIANO S1

INTESTATO

| | | | | | | | | | | | | |
|---|--|--|--|--|--|--|--|--|--|--|--|-------------------|
| 1 | | | | | | | | | | | | (1) Proprietà 1/1 |
|---|--|--|--|--|--|--|--|--|--|--|--|-------------------|

Unità immobiliare dal 09/11/2015

| N. | DATI IDENTIFICATIVI | | | | DATI DI CLASSAMENTO | | | | | | | DATI DERIVANTI DA |
|--|---------------------|--------|------------|-----|---------------------|------------|-----------|--------|-------------------|---------------------------|------------|--|
| | Sezione Urbana | Foglio | Particella | Sub | Zona Cons. | Micro Zona | Categoria | Classe | Consistenza | Superficie Catastrale | Rendita | |
| 1 | | 1093 | 507 | 209 | 7 | | C/6 | 1 | 19 m ² | Totale: 29 m ² | Euro 84,39 | Variazione del 09/11/2015 - Invenzione in virtue dei dati di superficie. |
| Indirizzo LARGO DEL PORTO DI ROMA n. 26-31 Interno 66 Piano S1 | | | | | | | | | | | | |
| Notifica | | | | | | | | | | | | |
| Annotazioni -classamento e rendita non verificati entro dodici mesi dalla data di iscrizione in atti della dichiarazione (d.n. 701/94) | | | | | | | | | | | | |

Mappali Terreni Catastrali

Codice Comune H591 - Sezione B - Foglio 1093 - Particella 507

Situazione dell'unità immobiliare dal 10/04/2013

| N. | DATI IDENTIFICATIVI | | | | DATI DI CLASSAMENTO | | | | | | | DATI DERIVANTI DA |
|--|---------------------|--------|------------|-----|---------------------|------------|-----------|--------|-------------------|-----------------------|------------|---|
| | Sezione Urbana | Foglio | Particella | Sub | Zona Cons. | Micro Zona | Categoria | Classe | Consistenza | Superficie Catastrale | Rendita | |
| 1 | | 1093 | 507 | 209 | 7 | | C/6 | 1 | 19 m ² | | Euro 84,39 | VARIAZIONE TOPONOMASTICA del 10/04/2013 Pratica n. RM0285751 in atti dal 10/04/2013 VARIAZIONE DI TOPONOMASTICA (n. 64286.1/2013) |
| Indirizzo LARGO DEL PORTO DI ROMA n. 26-31 Interno 66 Piano S1 | | | | | | | | | | | | |
| Notifica | | | | | | | | | | | | |
| Annotazioni -classamento e rendita non verificati entro dodici mesi dalla data di iscrizione in atti della dichiarazione (d.n. 701/94) | | | | | | | | | | | | |

Situazione dell'unità immobiliare dal 15/03/2012

| N. | DATI IDENTIFICATIVI | | | | DATI DI CLASSAMENTO | | | | | | | DATI DERIVANTI DA |
|--|---------------------|--------|------------|-----|---------------------|------------|-----------|--------|-------------------|-----------------------|------------|---|
| | Sezione Urbana | Foglio | Particella | Sub | Zona Cons. | Micro Zona | Categoria | Classe | Consistenza | Superficie Catastrale | Rendita | |
| 1 | | 1093 | 507 | 209 | 7 | | C/6 | 1 | 19 m ² | | Euro 84,39 | VARIAZIONE NEL CLASSAMENTO del 15/03/2012 Pratica n. RM0285528 in atti dal 15/03/2012 VARIAZIONE DI CLASSAMENTO (n. 28562.1/2012) |
| Indirizzo VIA DEL PORTO DI ROMA n. 31 Interno 66 LARGO DEL PORTO DI ROMA n. 26 Interno 66 Piano S1 | | | | | | | | | | | | |
| Notifica | | | | | | | | | | | | |
| Annotazioni -classamento e rendita non verificati entro dodici mesi dalla data di iscrizione in atti della dichiarazione (d.n. 701/94) | | | | | | | | | | | | |

Situazione dell'unità immobiliare dal 15/03/2011

| N. | DATI IDENTIFICATIVI | | | | DATI DI CLASSAMENTO | | | | | | | DATI DERIVANTI DA |
|--|---------------------|--------|------------|-----|---------------------|------------|-----------|--------|-------------------|-----------------------|------------|---|
| | Sezione Urbana | Foglio | Particella | Sub | Zona Cons. | Micro Zona | Categoria | Classe | Consistenza | Superficie Catastrale | Rendita | |
| 1 | | 1093 | 507 | 209 | 7 | | C/6 | 1 | 19 m ² | | Euro 84,39 | COSTITUZIONE del 15/03/2011 Pratica n. RM0347721 in atti dal 15/03/2011 COSTITUZIONE (n. 3208.1/2011) |
| Indirizzo VIA DEL PORTO DI ROMA n. 31 Interno 66 LARGO DEL PORTO DI ROMA n. 26 Interno 66 Piano S1 | | | | | | | | | | | | |
| Notifica | | | | | | | | | | | | |
| Annotazioni -classamento e rendita proposti (d.n. 701/94) | | | | | | | | | | | | |



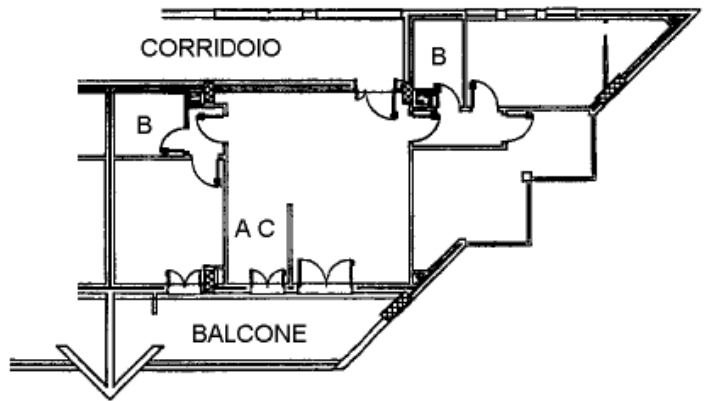
DATI CATASTALI

BENE N° 1 - APPARTAMENTO IN RESIDENCE UBICATO A ROMA (RM) - LARGO DEL PORTO DI ROMA NN. 26 - 31, INTERNO 296, PIANO 3

| Catasto fabbricati (CF) | | | | | | | | | | | |
|-------------------------|--------|-------|------|---------------------|-----------|--------|-------------|----------------------|---------|-------|----------|
| Dati identificativi | | | | Dati di classamento | | | | | | | |
| Sezione | Foglio | Part. | Sub. | Zona Cens. | Categoria | Classe | Consistenza | Superficie catastale | Rendita | Piano | Graffato |
| | 1093 | 507 | 62 | 7 | D2 | | | | 3494 € | 3 | |

STRALCIO PLANIMETRIA CATASTALE - f. 1093, p.lla 507, sub. 62

RESIDENCE
PIANO TERZO
INT. 296
H. 3,00



NORD

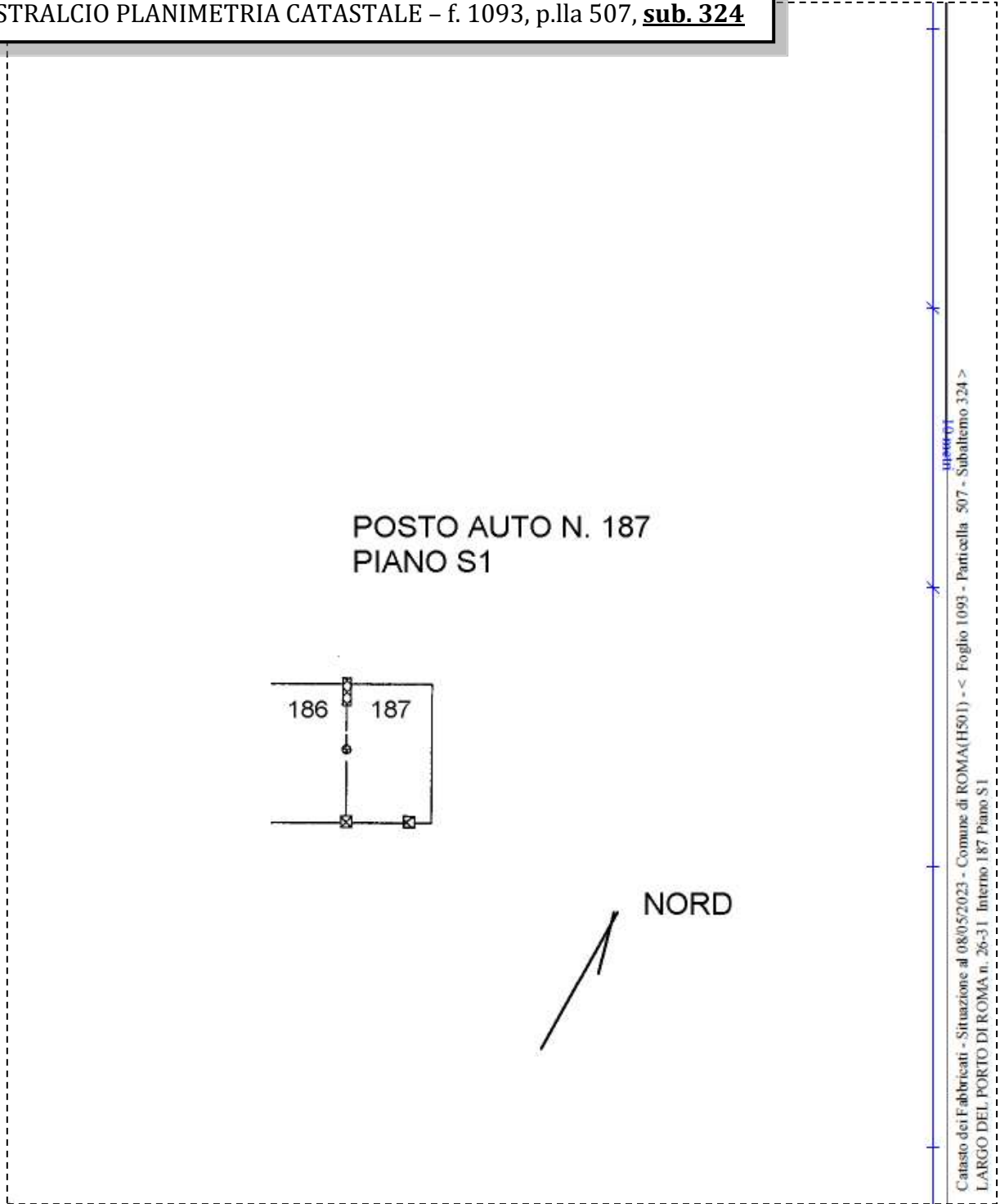
Catasto dei Fabbricati - Situazione al 02/05/2023 - Comune di ROMA(HS01) - < Foglio 1093 - Particella 507 - Subaltemo 62 >
 LARGO DEL PORTO DI ROMA n. 26-31 Interno 296 Piano 3



**BENE N° 2 - POSTO AUTO COPERTO UBICATO A ROMA (RM) - LARGO DEL PORTO DI ROMA
 NN 26 - 31, INTERNO 187, PIANO S1**

| Catasto fabbricati (CF) | | | | | | | | | | | |
|-------------------------|--------|-------|------|---------------------|-----------|--------|-------------|----------------------|---------|-------|----------|
| Dati identificativi | | | | Dati di classamento | | | | | | | Graffato |
| Sezione | Foglio | Part. | Sub. | Zona Cens. | Categoria | Classe | Consistenza | Superficie catastale | Rendita | Piano | Graffato |
| | 1093 | 507 | 324 | 7 | C6 | 1 | 15mq | Totale 15 mq | 66,62 € | S1 | |

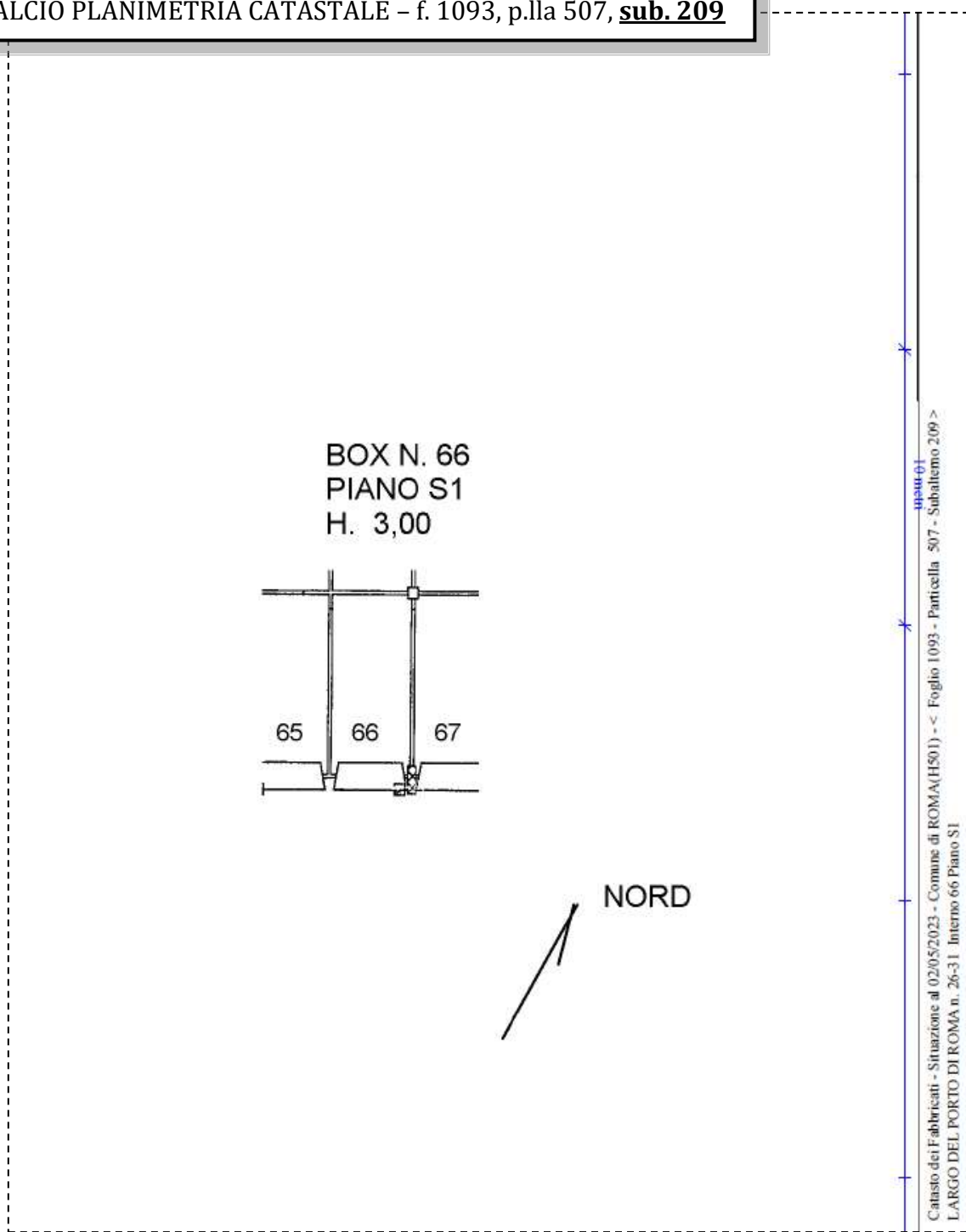
STRALCIO PLANIMETRIA CATASTALE - f. 1093, p.lla 507, sub. 324



BENE N° 3 - BOX AUTO UBICATO A ROMA (RM) - LARGO DEL PORTO DI ROMA NN. 26 - 31, INTERNO 66, PIANO S1

| Catasto fabbricati (CF) | | | | | | | | | | | |
|-------------------------|--------|-------|------|---------------------|-----------|--------|-------------|----------------------|---------|-------|----------|
| Dati identificativi | | | | Dati di classamento | | | | | | | |
| Sezione | Foglio | Part. | Sub. | Zona Cens. | Categoria | Classe | Consistenza | Superficie catastale | Rendita | Piano | Graffato |
| | 1093 | 507 | 209 | 7 | C6 | 1 | 19mq | Totale 20 mq | 84,39 € | S1 | |

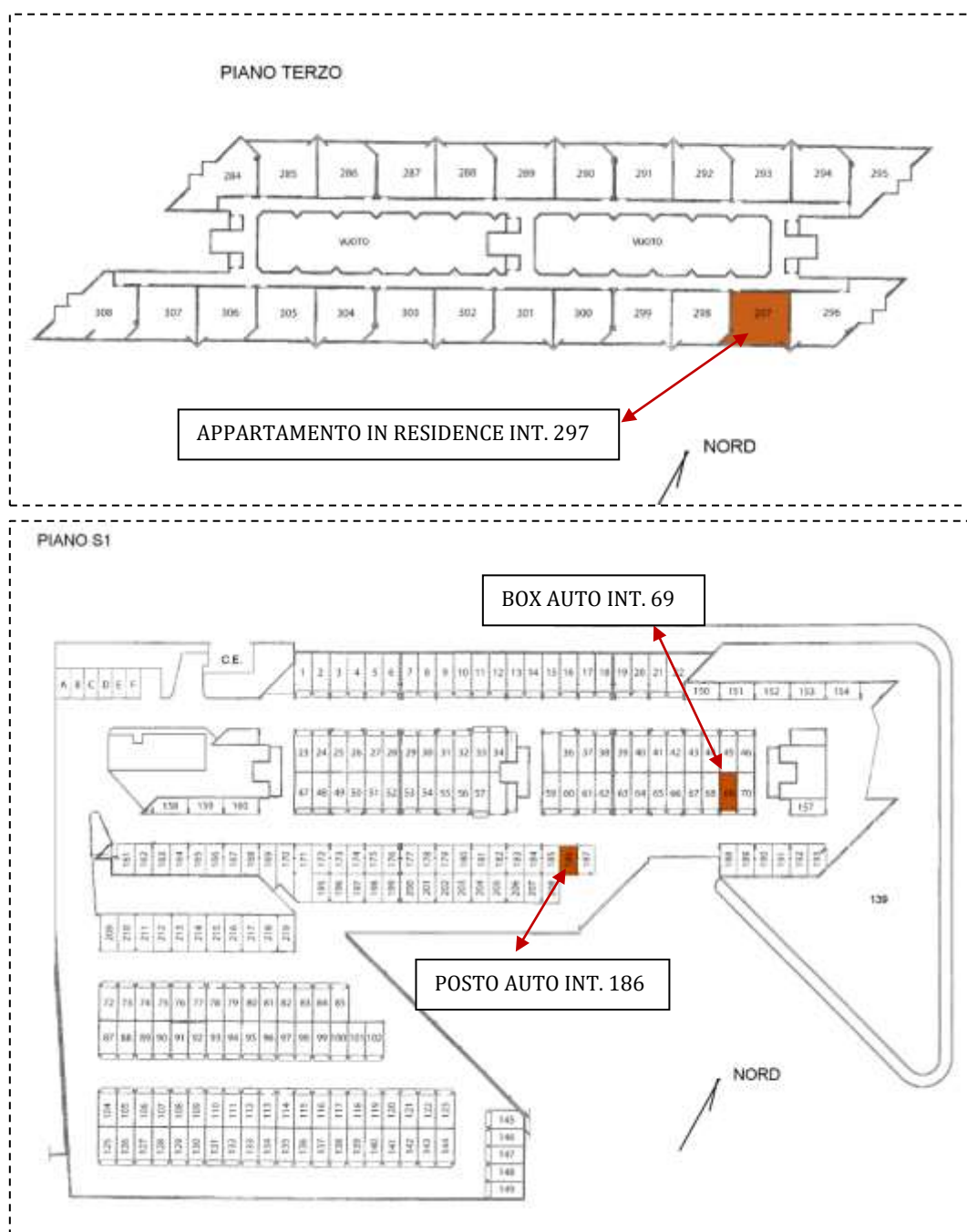
STRALCIO PLANIMETRIA CATASTALE - f. 1093, p.lla 507, sub. 209



LOTTO 64

Il lotto è formato dai seguenti beni:

- **Bene N° 1** - Appartamento in residence ubicato a Roma (RM) - Largo del Porto di Roma nn. 26 - 31, interno 297, piano 3
- **Bene N° 2** - Posto auto coperto ubicato a Roma (RM) - Largo del Porto di Roma nn. 26 - 31, interno 186, piano S1
- **Bene N° 3** - Box auto ubicato a Roma (RM) - Largo del Porto di Roma nn. 26 - 31, interno 69, piano S1



COMPLETEZZA DOCUMENTAZIONE EX ART. 567

Si attesta che la documentazione di cui all'art. 567 c.p.c., comma 2 risulta completa.

TITOLARITÀ

Gli immobili oggetto dell'esecuzione, appartengono a:

- **AA******* (Proprietà 1/1)
Codice fiscale: *****

CONFINI

Bene n° 1 - Appartamento in residence distinto con il numero interno 297 confinante con: corridoio di accesso, appartamento interno 296, appartamento interno 298, salvo altri.

Bene n° 2 - Posto auto coperto interno 186 confinante con: spazio di manovra, posto auto coperto interno 185, posto auto coperto interno 187, salvo altri.

Bene n° 3 - Box auto interno 69 confinante con: spazio di manovra, box auto interno 68, box auto interno 70, salvo altri.

CONSISTENZA

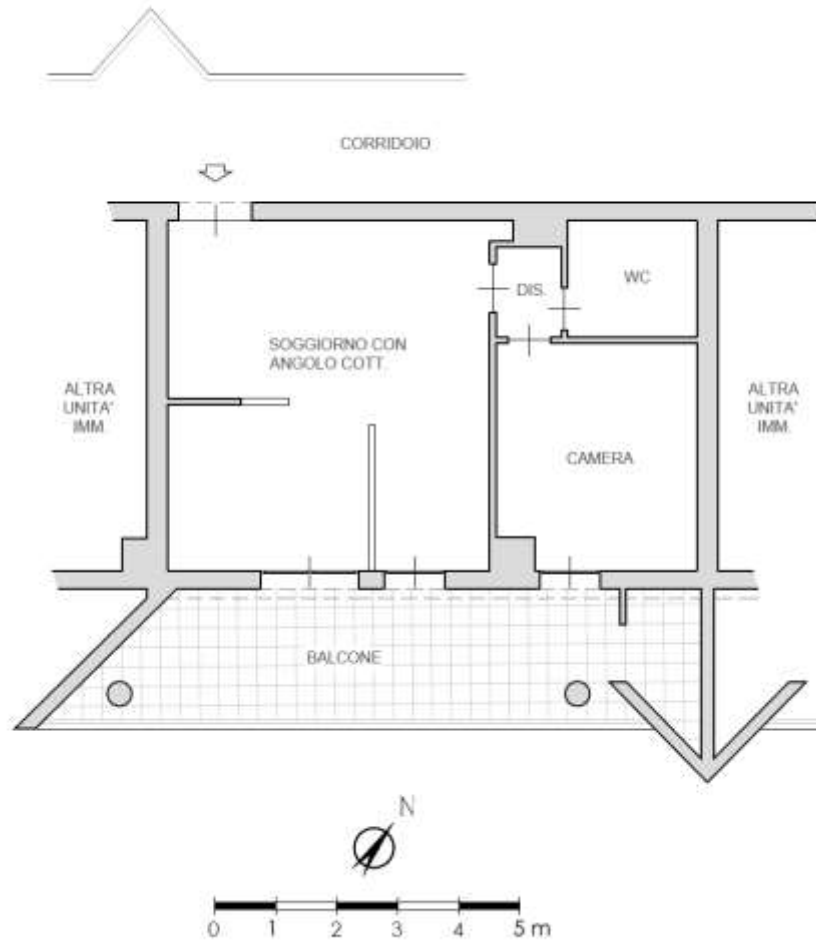
BENE N° 1 - APPARTAMENTO IN RESIDENCE UBICATO A ROMA (RM) - LARGO DEL PORTO DI ROMA NN. 26 - 31, INTERNO 297, PIANO 3

| Destinazione | Superficie Netta | Superficie Lorda | Coefficiente | Superficie Commerciale | Altezza | Piano |
|---------------------------------------|------------------|------------------|--------------|------------------------|---------|-------|
| Appartamento in residence | 47,00 mq | 55,00 mq | 1 | 55,00 mq | 2,76 m | 1 |
| Balcone | 19,00 mq | 22,00 mq | 0.25 | 5,50 mq | - | 1 |
| Totale Superficie commerciale: | | | | 60,50 mq | | |

Appartamento in residence sito al terzo piano composto da: soggiorno con angolo cottura, camera, disimpegno, bagno e balcone.



PLANIMETRIA DELLO STATO ATTUALE DEI LUOGHI - APPARTAMENTO INT. 297, PIANO 3



SOGGIORNO CON ANGOLO COTTURA



IMMAGINE N°1



IMMAGINE N°2



IMMAGINE N°3



ANGOLO COTTURA



IMMAGINE N°4

CAMERA



IMMAGINE N°5

WC



IMMAGINE N°6

BALCONE



IMMAGINE N°7



IMMAGINE N°8



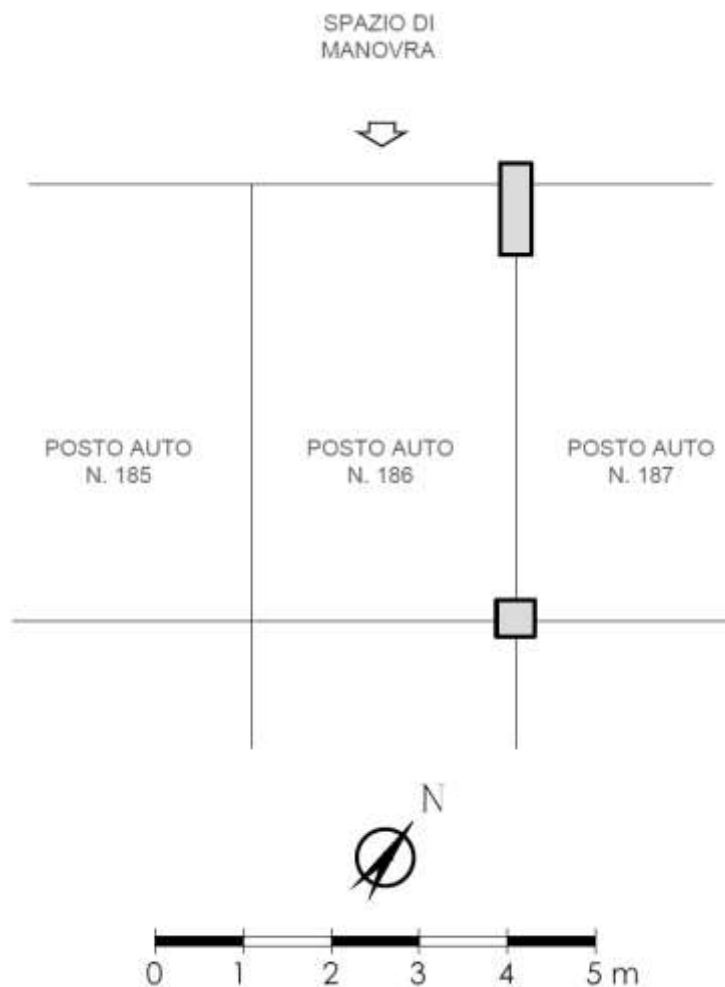
IMMAGINE N°9



BENE N° 2 - POSTO AUTO COPERTO UBICATO A ROMA (RM) - LARGO DEL PORTO DI ROMA NN 26 - 31, INTERNO 186, PIANO S1

| Destinazione | Superficie Netta | Superficie Lorda | Coefficiente | Superficie Commerciale | Altezza | Piano |
|---------------------------------------|------------------|------------------|--------------|------------------------|---------|-------|
| Posto auto coperto | 15,00 mq | 15,00 mq | 1 | 15,00 mq | 2,70 m | S1 |
| Totale Superficie commerciale: | | | | 15,00 mq | | |

PLANIMETRIA DELLO STATO ATTUALE DEI LUOGHI - POSTO AUTO INT. 186, PIANO S1

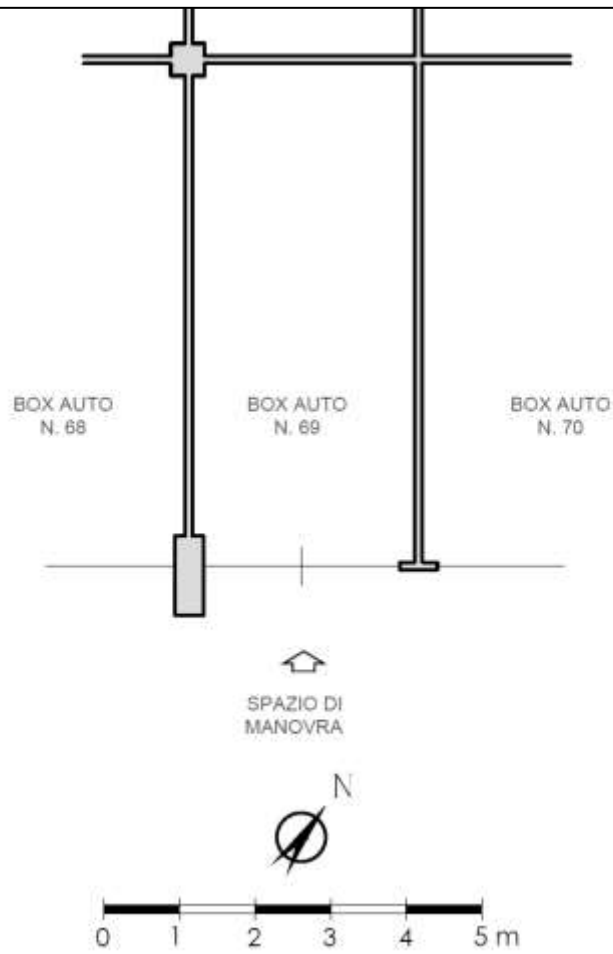


BENE N° 3 - BOX AUTO UBICATO A ROMA (RM) - LARGO DEL PORTO DI ROMA NN. 26 - 31, INTERNO 69, PIANO S1

| Destinazione | Superficie Netta | Superficie Lorda | Coefficiente | Superficie Commerciale | Altezza | Piano |
|---------------------------------------|------------------|------------------|--------------|------------------------|---------|-------|
| Box auto | 19,00 mq | 20,00 mq | 1 | 20,00 mq | 2,70 m | S1 |
| Totale Superficie commerciale: | | | | 20,00 mq | | |



PLANIMETRIA DELLO STATO ATTUALE DEI LUOGHI – BOX AUTO INT. 69, PIANO S1



BOX AUTO INT. 69 – PIANO S1



IMMAGINE N°10



IMMAGINE N°11



CRONISTORIA DATI CATASTALI

BENE N° 1 - APPARTAMENTO IN RESIDENCE UBICATO A ROMA (RM) - LARGO DEL PORTO DI ROMA NN. 26 - 31, INTERNO 297, PIANO 3

INTESTATO

1

(1) Proprietà 1/1

Unità immobiliare dal 10/04/2013

| N. | DATI IDENTIFICATIVI | | | | DATI DI CLASSAMENTO | | | | | | | Rendita | DATI DERIVANTI DA | |
|-------------|---------------------|--------|------------|-----|---------------------|------------|-----------|--------|-------------|----------------------|--|---------------|---|--------|
| | Sezione Urbana | Foglio | Particella | Sub | Zona Cem. | Micro Zona | Categoria | Classe | Consistenza | Superficie Catastale | | | | |
| 1 | | 1093 | 507 | 63 | 7 | | D/2 | | | | | Euro 2.108,00 | VARIAZIONE TOPONOMASTICA del 10/04/2013 Pratica n. RM0285636 in atti dal 10/04/2013 VARIAZIONE DI TOPONOMASTICA (n. 44172.1/2013) | |
| Indirizzo | | | | | | | | | | | | | LARGO DEL PORTO DI ROMA n. 26-31 Interno 297 Piano 3 | |
| Notifica | | | | | | | | | | | | | Partita | Mod.38 |
| Annotazioni | | | | | | | | | | | | | -classamento e rendita non verificati entro dodici mesi dalla data di iscrizione in atti della dichiarazione (l.n. 70/94) | |

Mappali Terreni Correlati

Codice Comune H501 - Sezione B - Foglio 1093 - Particella 507

Situazione dell'unità immobiliare dal 15/03/2012

| N. | DATI IDENTIFICATIVI | | | | DATI DI CLASSAMENTO | | | | | | | Rendita | DATI DERIVANTI DA | |
|-------------|---------------------|--------|------------|-----|---------------------|------------|-----------|--------|-------------|----------------------|--|---------------|---|--------|
| | Sezione Urbana | Foglio | Particella | Sub | Zona Cem. | Micro Zona | Categoria | Classe | Consistenza | Superficie Catastale | | | | |
| 1 | | 1093 | 507 | 63 | 7 | | D/2 | | | | | Euro 2.108,00 | VARIAZIONE NEL CLASSAMENTO del 15/03/2012 Pratica n. RM0286025 in atti dal 15/03/2012 VARIAZIONE DI CLASSAMENTO (n. 28561.1/2012) | |
| Indirizzo | | | | | | | | | | | | | VIA DEL PORTO DI ROMA n. 31 Interno 297; LARGO DEL PORTO DI ROMA n. 26 Interno 297 Piano 3 | |
| Notifica | | | | | | | | | | | | | Partita | Mod.38 |
| Annotazioni | | | | | | | | | | | | | -classamento e rendita non verificati entro dodici mesi dalla data di iscrizione in atti della dichiarazione (l.n. 70/94) | |

Situazione dell'unità immobiliare dal 15/03/2011

| N. | DATI IDENTIFICATIVI | | | | DATI DI CLASSAMENTO | | | | | | | Rendita | DATI DERIVANTI DA | |
|-------------|---------------------|--------|------------|-----|---------------------|------------|-----------|--------|-------------|----------------------|--|---------------|---|--------|
| | Sezione Urbana | Foglio | Particella | Sub | Zona Cem. | Micro Zona | Categoria | Classe | Consistenza | Superficie Catastale | | | | |
| 1 | | 1093 | 507 | 63 | 7 | | D/2 | | | | | Euro 2.108,00 | COSTITUZIONE del 15/03/2011 Pratica n. RM0347721 in atti dal 15/03/2011 COSTITUZIONE (n. 5208.1/2011) | |
| Indirizzo | | | | | | | | | | | | | VIA DEL PORTO DI ROMA n. 31 Interno 297; LARGO DEL PORTO DI ROMA n. 26 Interno 297 Piano 3 | |
| Notifica | | | | | | | | | | | | | Partita | Mod.38 |
| Annotazioni | | | | | | | | | | | | | -classamento e rendita propri (l.n. 70/94) | |

BENE N° 2 - POSTO AUTO COPERTO UBICATO A ROMA (RM) - LARGO DEL PORTO DI ROMA NN 26 - 31, INTERNO 186, PIANO S1

INTESTATO

1

(1) Proprietà 1/1

Unità immobiliare dal 09/11/2015

| N. | DATI IDENTIFICATIVI | | | | DATI DI CLASSAMENTO | | | | | | | Rendita | DATI DERIVANTI DA | |
|-------------|---------------------|--------|------------|-----|---------------------|------------|-----------|--------|-------------------|---------------------------|--|------------|---|--------|
| | Sezione Urbana | Foglio | Particella | Sub | Zona Cem. | Micro Zona | Categoria | Classe | Consistenza | Superficie Catastale | | | | |
| 1 | | 1093 | 507 | 323 | 7 | | C/6 | 1 | 15 m ² | Totale: 15 m ² | | Euro 66,62 | Variazione del 09/11/2015 - Invarianza in vista dei dati di superficie. | |
| Indirizzo | | | | | | | | | | | | | LARGO DEL PORTO DI ROMA n. 26-31 Interno 186 Piano S1 | |
| Notifica | | | | | | | | | | | | | Partita | Mod.38 |
| Annotazioni | | | | | | | | | | | | | -classamento e rendita non verificati entro dodici mesi dalla data di iscrizione in atti della dichiarazione (l.n. 70/94) | |

Mappali Terreni Correlati

Codice Comune H501 - Sezione B - Foglio 1093 - Particella 507

Situazione dell'unità immobiliare dal 10/04/2013

| N. | DATI IDENTIFICATIVI | | | | DATI DI CLASSAMENTO | | | | | | | Rendita | DATI DERIVANTI DA | |
|-------------|---------------------|--------|------------|-----|---------------------|------------|-----------|--------|-------------------|----------------------|--|------------|---|--------|
| | Sezione Urbana | Foglio | Particella | Sub | Zona Cem. | Micro Zona | Categoria | Classe | Consistenza | Superficie Catastale | | | | |
| 1 | | 1093 | 507 | 323 | 7 | | C/6 | 1 | 15 m ² | | | Euro 66,62 | VARIAZIONE TOPONOMASTICA del 10/04/2013 Pratica n. RM0285865 in atti dal 10/04/2013 VARIAZIONE DI TOPONOMASTICA (n. 64460.1/2013) | |
| Indirizzo | | | | | | | | | | | | | LARGO DEL PORTO DI ROMA n. 26-31 Interno 186 Piano S1 | |
| Notifica | | | | | | | | | | | | | Partita | Mod.38 |
| Annotazioni | | | | | | | | | | | | | -classamento e rendita non verificati entro dodici mesi dalla data di iscrizione in atti della dichiarazione (l.n. 70/94) | |

Situazione dell'unità immobiliare dal 15/03/2012

| N. | DATI IDENTIFICATIVI | | | | DATI DI CLASSAMENTO | | | | | | | DATI DERIVANTI DA |
|--|---------------------|--------|------------|-----|---------------------|------------|-----------|--------|-------------------|-----------------------|------------|---|
| | Sezione Urbana | Foglio | Particella | Sub | Zona Cons. | Micro Zona | Categoria | Classe | Consistenza | Superficie Catastrale | Rendita | |
| 1 | | 1093 | 507 | 323 | 7 | | C/6 | 1 | 15 m ² | | Euro 66,62 | VARIAZIONE NEL CLASSAMENTO del 15/03/2012 Pratica n. RM0286528 in atti dal 15/03/2012 VARIAZIONE DI CLASSAMENTO (n. 28564.1/2012) |
| Indirizzo VIA DEL PORTO DI ROMA n. 31 Interno 188 LARGO DEL PORTO DI ROMA n. 26 Interno 188 Piano S1 | | | | | | | | | | | | |
| Notifica Partita Mod.88 | | | | | | | | | | | | |
| Annotazioni -classamento e risulta non verificati entro dodici mesi dalla data di iscrizione in atti della dichiarazione (d.n. 701/94) | | | | | | | | | | | | |

Situazione dell'unità immobiliare dal 15/03/2011

| N. | DATI IDENTIFICATIVI | | | | DATI DI CLASSAMENTO | | | | | | | DATI DERIVANTI DA |
|--|---------------------|--------|------------|-----|---------------------|------------|-----------|--------|-------------------|-----------------------|------------|---|
| | Sezione Urbana | Foglio | Particella | Sub | Zona Cons. | Micro Zona | Categoria | Classe | Consistenza | Superficie Catastrale | Rendita | |
| 1 | | 1093 | 507 | 323 | 7 | | C/6 | 1 | 15 m ² | | Euro 66,62 | COSTITUZIONE del 15/03/2011 Pratica n. RM0347721 in atti dal 15/03/2011 COSTITUZIONE (n. 3208.1/2011) |
| Indirizzo VIA DEL PORTO DI ROMA n. 31 Interno 188 LARGO DEL PORTO DI ROMA n. 26 Interno 188 Piano S1 | | | | | | | | | | | | |
| Notifica Partita Mod.88 | | | | | | | | | | | | |
| Annotazioni -classamento e risulta proposto (d.n. 701/94) | | | | | | | | | | | | |

BENE N° 3 - BOX AUTO UBICATO A ROMA (RM) - LARGO DEL PORTO DI ROMA NN. 26 - 31, INTERNO 69, PIANO S1

INTESTATO

| | | | | | | | | | | | | |
|--------------------------|--|--|--|--|--|--|--|--|--|--|--|-------------------|
| <input type="checkbox"/> | | | | | | | | | | | | (1) Proprietà 1/1 |
|--------------------------|--|--|--|--|--|--|--|--|--|--|--|-------------------|

Unità immobiliare dal 09/11/2015

| N. | DATI IDENTIFICATIVI | | | | DATI DI CLASSAMENTO | | | | | | | DATI DERIVANTI DA |
|--|---------------------|--------|------------|-----|---------------------|------------|-----------|--------|-------------------|---------------------------|------------|---|
| | Sezione Urbana | Foglio | Particella | Sub | Zona Cons. | Micro Zona | Categoria | Classe | Consistenza | Superficie Catastrale | Rendita | |
| 1 | | 1093 | 507 | 212 | 7 | | C/6 | 1 | 19 m ² | Totale: 20 m ² | Euro 84,39 | Variazione del 09/11/2015 - Incremento in vista dei dati di superficie. |
| Indirizzo LARGO DEL PORTO DI ROMA n. 26-31 Interno 69 Piano S1 | | | | | | | | | | | | |
| Notifica Partita Mod.88 | | | | | | | | | | | | |
| Annotazioni -classamento e risulta non verificati entro dodici mesi dalla data di iscrizione in atti della dichiarazione (d.n. 701/94) | | | | | | | | | | | | |

Mappali Terreni Corsellati
Codice Comune H501 - Sezione B - Foglio 1093 - Particella 507

Situazione dell'unità immobiliare dal 10/04/2013

| N. | DATI IDENTIFICATIVI | | | | DATI DI CLASSAMENTO | | | | | | | DATI DERIVANTI DA |
|--|---------------------|--------|------------|-----|---------------------|------------|-----------|--------|-------------------|-----------------------|------------|---|
| | Sezione Urbana | Foglio | Particella | Sub | Zona Cons. | Micro Zona | Categoria | Classe | Consistenza | Superficie Catastrale | Rendita | |
| 1 | | 1093 | 507 | 212 | 7 | | C/6 | 1 | 19 m ² | | Euro 84,39 | VARIAZIONE TOPONOMASTICA del 10/04/2013 Pratica n. RM0285754 in atti dal 10/04/2013 VARIAZIONE DI TOPONOMASTICA (n. 64289.1/2013) |
| Indirizzo LARGO DEL PORTO DI ROMA n. 26-31 Interno 69 Piano S1 | | | | | | | | | | | | |
| Notifica Partita Mod.88 | | | | | | | | | | | | |
| Annotazioni -classamento e risulta non verificati entro dodici mesi dalla data di iscrizione in atti della dichiarazione (d.n. 701/94) | | | | | | | | | | | | |

Situazione dell'unità immobiliare dal 15/03/2012

| N. | DATI IDENTIFICATIVI | | | | DATI DI CLASSAMENTO | | | | | | | DATI DERIVANTI DA |
|--|---------------------|--------|------------|-----|---------------------|------------|-----------|--------|-------------------|-----------------------|------------|---|
| | Sezione Urbana | Foglio | Particella | Sub | Zona Cons. | Micro Zona | Categoria | Classe | Consistenza | Superficie Catastrale | Rendita | |
| 1 | | 1093 | 507 | 212 | 7 | | C/6 | 1 | 19 m ² | | Euro 84,39 | VARIAZIONE NEL CLASSAMENTO del 15/03/2012 Pratica n. RM0286528 in atti dal 15/03/2012 VARIAZIONE DI CLASSAMENTO (n. 28564.1/2012) |
| Indirizzo VIA DEL PORTO DI ROMA n. 31 Interno 69 LARGO DEL PORTO DI ROMA n. 26 Interno 69 Piano S1 | | | | | | | | | | | | |
| Notifica Partita Mod.88 | | | | | | | | | | | | |
| Annotazioni -classamento e risulta non verificati entro dodici mesi dalla data di iscrizione in atti della dichiarazione (d.n. 701/94) | | | | | | | | | | | | |

Situazione dell'unità immobiliare dal 15/03/2011

| N. | DATI IDENTIFICATIVI | | | | DATI DI CLASSAMENTO | | | | | | | DATI DERIVANTI DA |
|--|---------------------|--------|------------|-----|---------------------|------------|-----------|--------|-------------------|-----------------------|------------|---|
| | Sezione Urbana | Foglio | Particella | Sub | Zona Cons. | Micro Zona | Categoria | Classe | Consistenza | Superficie Catastrale | Rendita | |
| 1 | | 1093 | 507 | 212 | 7 | | C/6 | 1 | 19 m ² | | Euro 84,39 | COSTITUZIONE del 15/03/2011 Pratica n. RM0347721 in atti dal 15/03/2011 COSTITUZIONE (n. 3208.1/2011) |
| Indirizzo VIA DEL PORTO DI ROMA n. 31 Interno 69 LARGO DEL PORTO DI ROMA n. 26 Interno 69 Piano S1 | | | | | | | | | | | | |
| Notifica Partita Mod.88 | | | | | | | | | | | | |
| Annotazioni -classamento e risulta proposto (d.n. 701/94) | | | | | | | | | | | | |



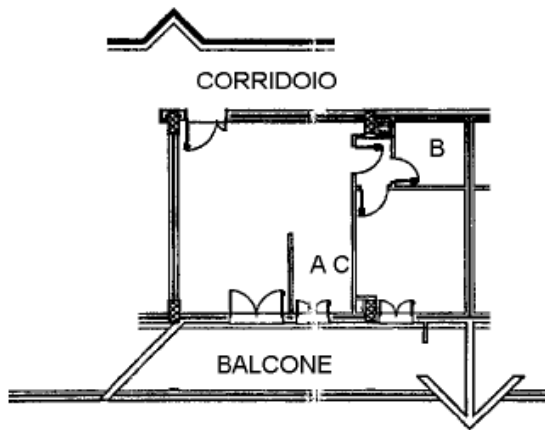
DATI CATASTALI

BENE N° 1 - APPARTAMENTO IN RESIDENCE UBICATO A ROMA (RM) - LARGO DEL PORTO DI ROMA NN. 26 - 31, INTERNO 297, PIANO 3

| Catasto fabbricati (CF) | | | | | | | | | | | |
|-------------------------|--------|-------|------|---------------------|-----------|--------|-------------|----------------------|---------|-------|----------|
| Dati identificativi | | | | Dati di classamento | | | | | | | |
| Sezione | Foglio | Part. | Sub. | Zona Cens. | Categoria | Classe | Consistenza | Superficie catastale | Rendita | Piano | Graffato |
| | 1093 | 507 | 63 | 7 | D2 | | | | 2108 € | 3 | |

STRALCIO PLANIMETRIA CATASTALE - f. 1093, p.lla 507, sub. 63

RESIDENCE
PIANO TERZO
INT. 297
H. 3,00



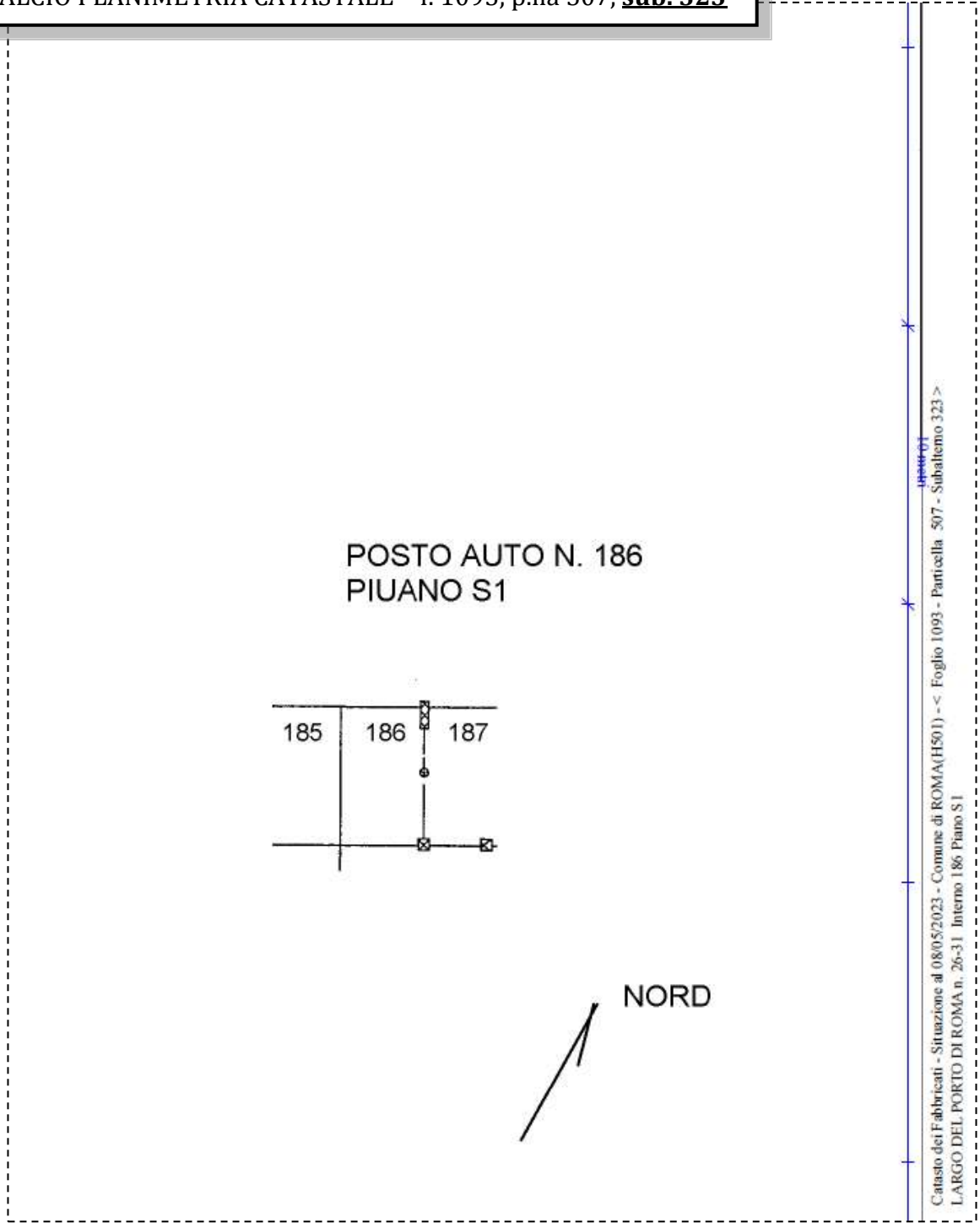
Catasto dei Fabbricati - Situazione al 02/05/2023 - Comune di ROMA(H501) - < Foglio 1093 - Particella 507 - Subaltemo 63 >
 LARGO DEL PORTO DI ROMA n. 26-31 Interno 297 Piano 3



**BENE N° 2 - POSTO AUTO COPERTO UBICATO A ROMA (RM) - LARGO DEL PORTO DI ROMA
 NN 26 - 31, INTERNO 186, PIANO S1**

| Catasto fabbricati (CF) | | | | | | | | | | | | |
|-------------------------|--------|-------|------|---------------------|-----------|--------|-------------|----------------------|---------|-------|----------|--|
| Dati identificativi | | | | Dati di classamento | | | | | | | | |
| Sezione | Foglio | Part. | Sub. | Zona Cens. | Categoria | Classe | Consistenza | Superficie catastale | Rendita | Piano | Graffato | |
| | 1093 | 507 | 323 | 7 | C6 | 1 | 15mq | Totale 15 mq | 66,62 € | S1 | | |

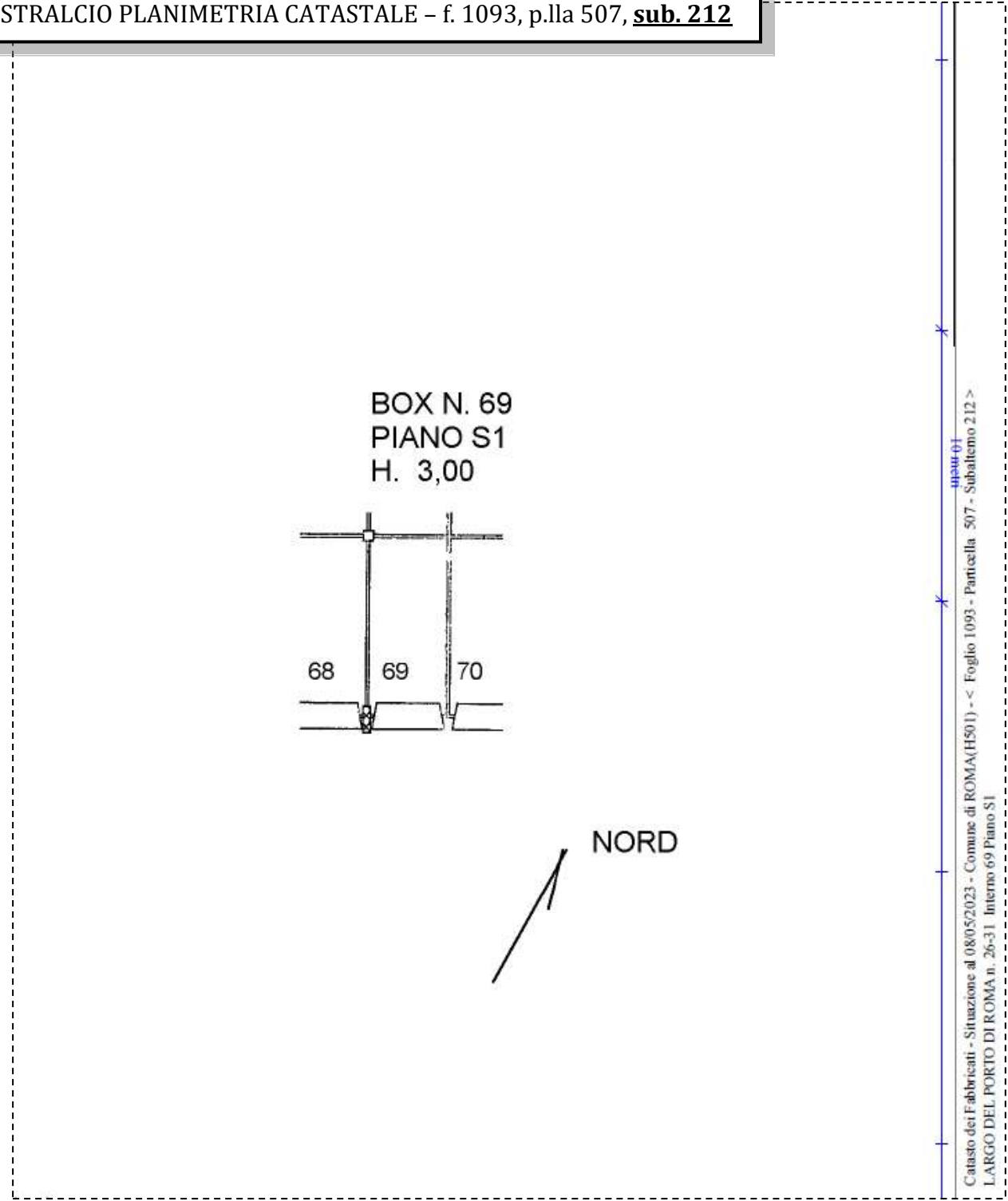
STRALCIO PLANIMETRIA CATASTALE – f. 1093, p.lla 507, sub. 323



BENE N° 3 - BOX AUTO UBICATO A ROMA (RM) - LARGO DEL PORTO DI ROMA NN. 26 - 31, INTERNO 69, PIANO S1

| Catasto fabbricati (CF) | | | | | | | | | | | | |
|-------------------------|--------|-------|------|---------------------|-----------|--------|-------------|----------------------|---------|-------|----------|--|
| Dati identificativi | | | | Dati di classamento | | | | | | | | |
| Sezione | Foglio | Part. | Sub. | Zona Cens. | Categoria | Classe | Consistenza | Superficie catastale | Rendita | Piano | Graffato | |
| | 1093 | 507 | 212 | 7 | C6 | 1 | 19mq | Totale 20 mq | 84,39 € | S1 | | |

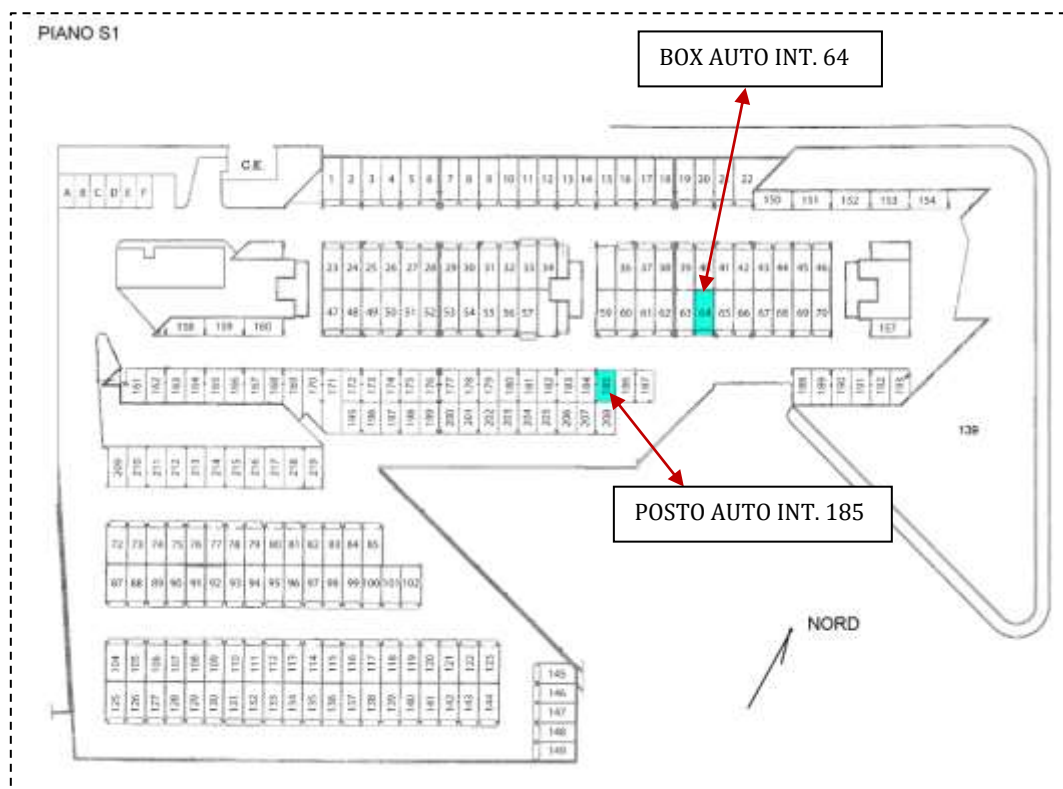
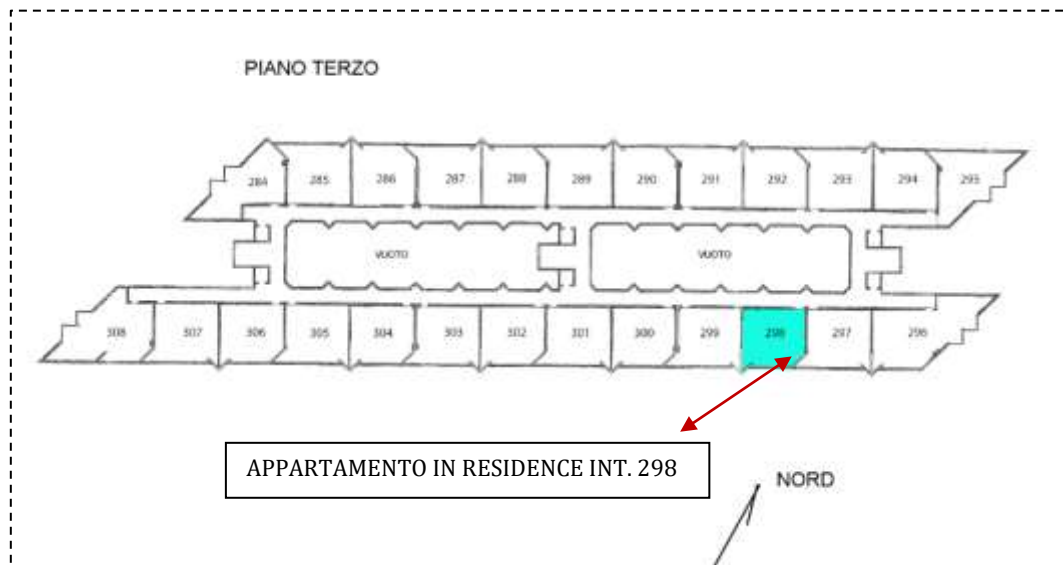
STRALCIO PLANIMETRIA CATASTALE – f. 1093, p.lla 507, sub. 212



LOTTO 65

Il lotto è formato dai seguenti beni:

- **Bene N° 1** - Appartamento in residence ubicato a Roma (RM) - Largo del Porto di Roma nn. 26 - 31, interno 298, piano 3
- **Bene N° 2** - Posto auto coperto ubicato a Roma (RM) - Largo del Porto di Roma nn 26 - 31, interno 185, piano S1
- **Bene N° 3** - Box auto ubicato a Roma (RM) - Largo del Porto di Roma nn. 26 - 31, interno 64, piano S1



COMPLETEZZA DOCUMENTAZIONE EX ART. 567

Si attesta che la documentazione di cui all'art. 567 c.p.c., comma 2 risulta completa.

TITOLARITÀ

Gli immobili oggetto dell'esecuzione, appartengono a:

- ***** (Proprietà 1/1)
Codice fiscale: *****

CONFINI

Bene n° 1 - Appartamento in residence distinto con il numero interno 298 confinante con: corridoio di accesso, appartamento interno 297, appartamento interno 299, salvo altri.

Bene n° 2 - Posto auto coperto interno 185 confinante con: spazio di manovra, posto auto coperto interno 184, posto auto coperto interno 186, salvo altri.

Bene n° 3 - Box auto interno 64 confinante con: spazio di manovra, box auto interno 63, box auto interno 65, salvo altri.

CONSISTENZA

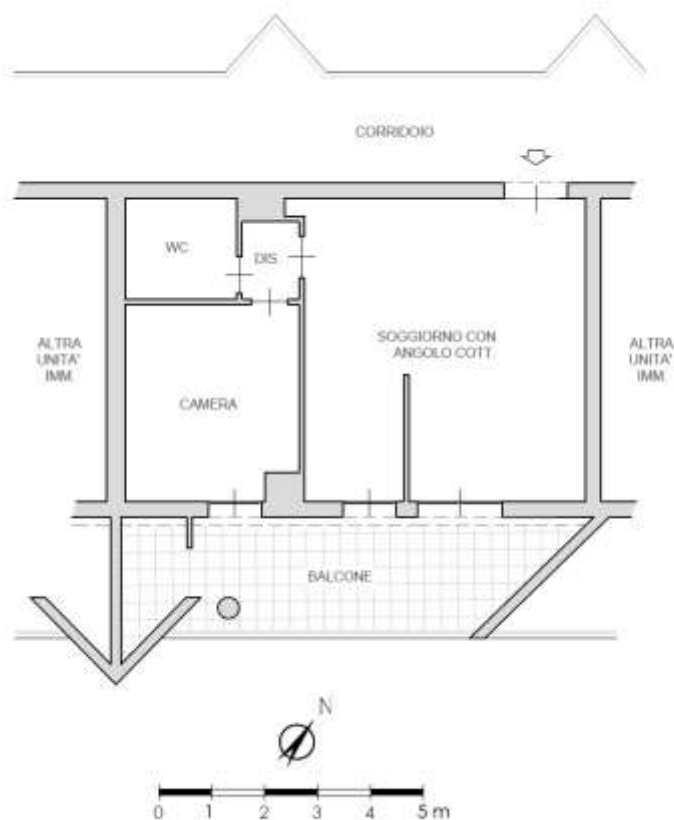
BENE N° 1 - APPARTAMENTO IN RESIDENCE UBICATO A ROMA (RM) - LARGO DEL PORTO DI ROMA NN. 26 - 31, INTERNO 298, PIANO 3

| Destinazione | Superficie Netta | Superficie Lorda | Coefficiente | Superficie Commerciale | Altezza | Piano |
|---------------------------------------|------------------|------------------|--------------|------------------------|---------|-------|
| Appartamento in residence | 47,00 mq | 55,00 mq | 1 | 55,00 mq | 2,76 m | 1 |
| Balcone | 16,00 mq | 18,00 mq | 0.25 | 4,50 mq | - | 1 |
| Totale Superficie commerciale: | | | | 59,50 mq | | |

Appartamento in residence sito al terzo piano composto da: soggiorno con angolo cottura, camera, disimpegno, bagno e balcone.



PLANIMETRIA DELLO STATO ATTUALE DEI LUOGHI – APPARTAMENTO INT. 298, PIANO 3



SOGGIORNO CON ANGOLO COTTURA



IMMAGINE N°1



IMMAGINE N°2



IMMAGINE N°3



ANGOLO COTTURA



IMMAGINE N°4

CAMERA



IMMAGINE N°5

WC



IMMAGINE N°6

BALCONE



IMMAGINE N°7



IMMAGINE N°8



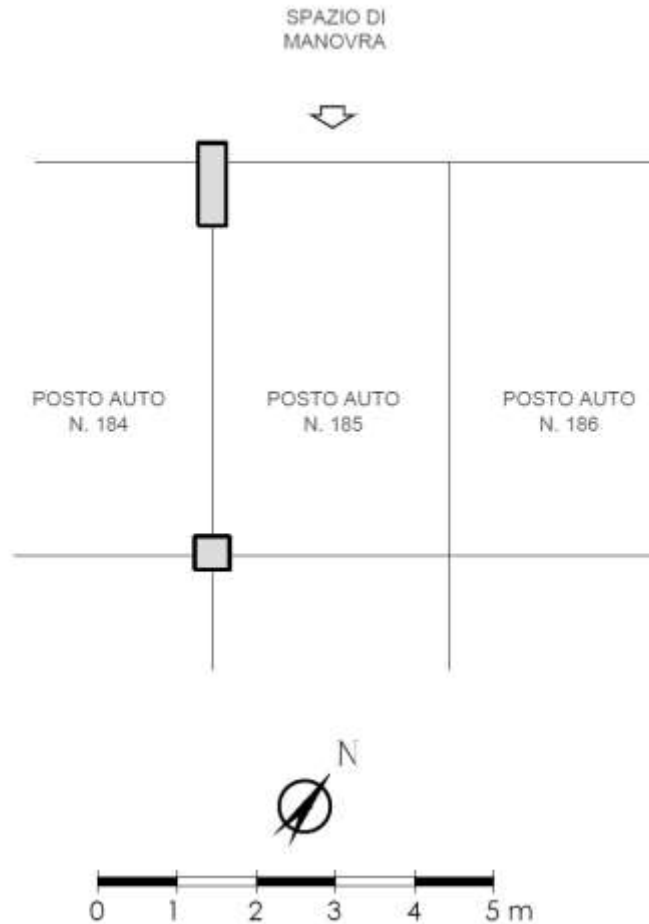
IMMAGINE N°9



BENE N° 2 - POSTO AUTO COPERTO UBICATO A ROMA (RM) - LARGO DEL PORTO DI ROMA NN 26 - 31, INTERNO 185, PIANO S1

| Destinazione | Superficie Netta | Superficie Lorda | Coefficiente | Superficie Commerciale | Altezza | Piano |
|---------------------------------------|------------------|------------------|--------------|------------------------|---------|-------|
| Posto auto coperto | 15,00 mq | 15,00 mq | 1 | 15,00 mq | 2,70 m | S1 |
| Totale Superficie commerciale: | | | | 15,00 mq | | |

PLANIMETRIA DELLO STATO ATTUALE DEI LUOGHI - POSTO AUTO INT. 185, PIANO S1

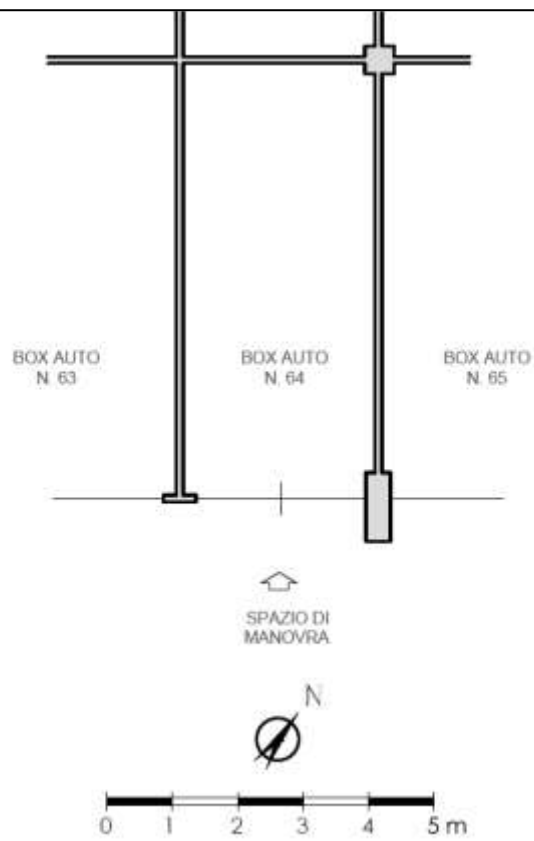


BENE N° 3 - BOX AUTO UBICATO A ROMA (RM) - LARGO DEL PORTO DI ROMA NN. 26 - 31, INTERNO 64, PIANO S1

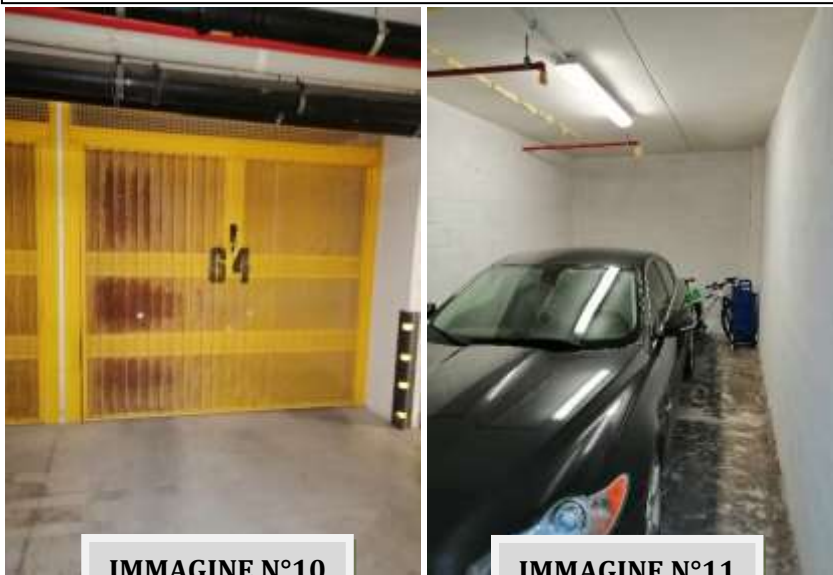
| Destinazione | Superficie Netta | Superficie Lorda | Coefficiente | Superficie Commerciale | Altezza | Piano |
|---------------------------------------|------------------|------------------|--------------|------------------------|---------|-------|
| Box auto | 19,00 mq | 20,00 mq | 1 | 20,00 mq | 2,70 m | S1 |
| Totale Superficie commerciale: | | | | 20,00 mq | | |



PLANIMETRIA DELLO STATO ATTUALE DEI LUOGHI - POSTO AUTO INT. 64, PIANO S1



BOX AUTO INT. 64 - PIANO S1



CRONISTORIA DATI CATASTALI

BENE N° 1 - APPARTAMENTO IN RESIDENCE UBICATO A ROMA (RM) - LARGO DEL PORTO DI ROMA NN. 26 - 31, INTERNO 298, PIANO 3

INTESTATO

| | | | |
|---|--|--|-------------------|
| 1 | | | (1) Proprietà 1/1 |
|---|--|--|-------------------|

Unità immobiliare dal 10/04/2013

| N. | DATI IDENTIFICATIVI | | | | DATI DI CLASSAMENTO | | | | | | Rendita | DATI DERIVANTI DA |
|---|---------------------|--------|------------|-----|---------------------|------------|-----------|--------|-------------|----------------------|---------------|---|
| | Sezione Urbana | Foglio | Particella | Sub | Zona Cons. | Micro Zona | Categoria | Classe | Consistenza | Superficie Catastale | | |
| 1 | | 1093 | 507 | 64 | 7 | | D/2 | | | | Euro 2.000,00 | VARIAZIONE TOPONOMASTICA del 10/04/2013 Pratica n. RM0328437 in atti dal 10/04/2013 VARIAZIONE DI TOPONOMASTICA (n. 64173.1/2013) |
| Indirizzo: LARGO DEL PORTO DI ROMA n. 26-31 Interno 298 Piano 3 | | | | | | | | | | | | |
| Notifica: Partita: Mod.58 | | | | | | | | | | | | |
| Annotazioni: <classamento e reddito non certificati entro dodici mesi dalla data di iscrizione in atti della dichiarazione (d.m. 701/94)> | | | | | | | | | | | | |

Mappali Terreni Catastrali
Codice Comune H501 - Sezione B - Foglio 1093 - Particella 507

Situazione dell'unità immobiliare dal 15/03/2012

| N. | DATI IDENTIFICATIVI | | | | DATI DI CLASSAMENTO | | | | | | Rendita | DATI DERIVANTI DA |
|---|---------------------|--------|------------|-----|---------------------|------------|-----------|--------|-------------|----------------------|---------------|---|
| | Sezione Urbana | Foglio | Particella | Sub | Zona Cons. | Micro Zona | Categoria | Classe | Consistenza | Superficie Catastale | | |
| 1 | | 1093 | 507 | 64 | 7 | | D/2 | | | | Euro 2.000,00 | VARIAZIONE NEL CLASSAMENTO del 15/03/2012 Pratica n. RM0284325 in atti dal 15/03/2012 VARIAZIONE DI CLASSAMENTO (n. 28561.1/2012) |
| Indirizzo: VIA DEL PORTO DI ROMA n. 31 Interno 298 LARGO DEL PORTO DI ROMA n. 26 Interno 298 Piano 3 | | | | | | | | | | | | |
| Notifica: Partita: Mod.58 | | | | | | | | | | | | |
| Annotazioni: <classamento e reddito non certificati entro dodici mesi dalla data di iscrizione in atti della dichiarazione (d.m. 701/94)> | | | | | | | | | | | | |

Situazione dell'unità immobiliare dal 15/03/2011

| N. | DATI IDENTIFICATIVI | | | | DATI DI CLASSAMENTO | | | | | | Rendita | DATI DERIVANTI DA |
|--|---------------------|--------|------------|-----|---------------------|------------|-----------|--------|-------------|----------------------|---------------|---|
| | Sezione Urbana | Foglio | Particella | Sub | Zona Cons. | Micro Zona | Categoria | Classe | Consistenza | Superficie Catastale | | |
| 1 | | 1093 | 507 | 64 | 7 | | D/2 | | | | Euro 2.000,00 | COSTITUZIONE del 15/03/2011 Pratica n. RM0347721 in atti dal 15/03/2011 COSTITUZIONE (n. 3208.1/2011) |
| Indirizzo: VIA DEL PORTO DI ROMA n. 31 Interno 298 LARGO DEL PORTO DI ROMA n. 26 Interno 298 Piano 3 | | | | | | | | | | | | |
| Notifica: Partita: Mod.58 | | | | | | | | | | | | |
| Annotazioni: <classamento e reddito propri (d.m. 701/94)> | | | | | | | | | | | | |

BENE N° 2 - POSTO AUTO COPERTO UBICATO A ROMA (RM) - LARGO DEL PORTO DI ROMA NN 26 - 31, INTERNO 185, PIANO S1

INTESTATO

| | | | |
|---|--|--|-------------------|
| 1 | | | (1) Proprietà 1/1 |
|---|--|--|-------------------|

Unità immobiliare dal 09/11/2015

| N. | DATI IDENTIFICATIVI | | | | DATI DI CLASSAMENTO | | | | | | Rendita | DATI DERIVANTI DA |
|---|---------------------|--------|------------|-----|---------------------|------------|-----------|--------|-------------------|--------------------------|------------|---|
| | Sezione Urbana | Foglio | Particella | Sub | Zona Cons. | Micro Zona | Categoria | Classe | Consistenza | Superficie Catastale | | |
| 1 | | 1093 | 507 | 322 | 7 | | C/6 | 1 | 15 m ² | Totale 15 m ² | Euro 66,62 | Variazione del 09/11/2015 - Invarianza in virtù dei dati di superficie. |
| Indirizzo: LARGO DEL PORTO DI ROMA n. 26-31 Interno 185 Piano S1 | | | | | | | | | | | | |
| Notifica: Partita: Mod.58 | | | | | | | | | | | | |
| Annotazioni: <classamento e reddito non certificati entro dodici mesi dalla data di iscrizione in atti della dichiarazione (d.m. 701/94)> | | | | | | | | | | | | |

Mappali Terreni Catastrali
Codice Comune H501 - Sezione B - Foglio 1093 - Particella 507

Situazione dell'unità immobiliare dal 10/04/2013

| N. | DATI IDENTIFICATIVI | | | | DATI DI CLASSAMENTO | | | | | | Rendita | DATI DERIVANTI DA |
|---|---------------------|--------|------------|-----|---------------------|------------|-----------|--------|-------------------|----------------------|------------|---|
| | Sezione Urbana | Foglio | Particella | Sub | Zona Cons. | Micro Zona | Categoria | Classe | Consistenza | Superficie Catastale | | |
| 1 | | 1093 | 507 | 322 | 7 | | C/6 | 1 | 15 m ² | | Euro 66,62 | VARIAZIONE TOPONOMASTICA del 10/04/2013 Pratica n. RM0285866 in atti dal 10/04/2013 VARIAZIONE DI TOPONOMASTICA (n. 64399.1/2013) |
| Indirizzo: LARGO DEL PORTO DI ROMA n. 26-31 Interno 185 Piano S1 | | | | | | | | | | | | |
| Notifica: Partita: Mod.58 | | | | | | | | | | | | |
| Annotazioni: <classamento e reddito non certificati entro dodici mesi dalla data di iscrizione in atti della dichiarazione (d.m. 701/94)> | | | | | | | | | | | | |

Situazione dell'unità immobiliare dal 15/03/2012

| N. | DATI IDENTIFICATIVI | | | | DATI DI CLASSAMENTO | | | | | | | DATI DERIVANTI DA |
|--|---------------------|--------|------------|-----|---------------------|------------|-----------|--------|-------------------|-----------------------|------------|---|
| | Sezione Urbana | Foglio | Particella | Sub | Zona Cons. | Micro Zona | Categoria | Classe | Consistenza | Superficie Catastrale | Rendita | |
| 1 | | 1093 | 507 | 322 | 7 | | C/6 | 1 | 15 m ² | | Euro 66,62 | VARIAZIONE NEL CLASSAMENTO del 15/03/2012 Pratica n. RM0286528 in atti dal 15/03/2012 VARIAZIONE DI CLASSAMENTO (n. 28564.1/2012) |
| Indirizzo VIA DEL PORTO DI ROMA n. 31 Interno 185; LARGO DEL PORTO DI ROMA n. 26 Interno 185 Piano S1 | | | | | | | | | | | | |
| Notifica Partita Mod.88 | | | | | | | | | | | | |
| Annotazioni -Classamento e rendita non verificati entro dodici mesi dalla data di iscrizione in atti della dichiarazione (d.m. 701/94) | | | | | | | | | | | | |

Situazione dell'unità immobiliare dal 15/03/2011

| N. | DATI IDENTIFICATIVI | | | | DATI DI CLASSAMENTO | | | | | | | DATI DERIVANTI DA |
|---|---------------------|--------|------------|-----|---------------------|------------|-----------|--------|-------------------|-----------------------|------------|---|
| | Sezione Urbana | Foglio | Particella | Sub | Zona Cons. | Micro Zona | Categoria | Classe | Consistenza | Superficie Catastrale | Rendita | |
| 1 | | 1093 | 507 | 322 | 7 | | C/6 | 1 | 15 m ² | | Euro 66,62 | COSTITUZIONE del 15/03/2011 Pratica n. RM0347721 in atti dal 15/03/2011 COSTITUZIONE (n. 3208.1/2011) |
| Indirizzo VIA DEL PORTO DI ROMA n. 31 Interno 185; LARGO DEL PORTO DI ROMA n. 26 Interno 185 Piano S1 | | | | | | | | | | | | |
| Notifica Partita Mod.88 | | | | | | | | | | | | |
| Annotazioni -Classamento e rendita proposti (d.m. 701/94) | | | | | | | | | | | | |

BENE N° 3 - BOX AUTO UBICATO A ROMA (RM) - LARGO DEL PORTO DI ROMA NN. 26 - 31, INTERNO 64, PIANO S1

INTESTATO

| | | | | | | | | | | | | |
|---|--|--|--|--|--|--|--|--|--|--|--|-------------------|
| 1 | | | | | | | | | | | | (5) Progresso/3/3 |
|---|--|--|--|--|--|--|--|--|--|--|--|-------------------|

Unità immobiliare dal 09/11/2015

| N. | DATI IDENTIFICATIVI | | | | DATI DI CLASSAMENTO | | | | | | | DATI DERIVANTI DA |
|--|---------------------|--------|------------|-----|---------------------|------------|-----------|--------|-------------------|---------------------------|------------|---|
| | Sezione Urbana | Foglio | Particella | Sub | Zona Cons. | Micro Zona | Categoria | Classe | Consistenza | Superficie Catastrale | Rendita | |
| 1 | | 1093 | 507 | 207 | 7 | | C/6 | 1 | 19 m ² | Totale: 20 m ² | Euro 84,59 | Variazione del 09/11/2015 - Incentivato in virtue dei dati di superficie. |
| Indirizzo LARGO DEL PORTO DI ROMA n. 26-31 Interno 64 Piano S1 | | | | | | | | | | | | |
| Notifica Partita Mod.88 | | | | | | | | | | | | |
| Annotazioni -Classamento e rendita non verificati entro dodici mesi dalla data di iscrizione in atti della dichiarazione (d.m. 701/94) | | | | | | | | | | | | |

Mappali Terreni Coesolti
Codice Coesulto H501 - Sezione B - Foglio 1093 - Particella 507

Situazione dell'unità immobiliare dal 10/04/2013

| N. | DATI IDENTIFICATIVI | | | | DATI DI CLASSAMENTO | | | | | | | DATI DERIVANTI DA |
|--|---------------------|--------|------------|-----|---------------------|------------|-----------|--------|-------------------|-----------------------|------------|---|
| | Sezione Urbana | Foglio | Particella | Sub | Zona Cons. | Micro Zona | Categoria | Classe | Consistenza | Superficie Catastrale | Rendita | |
| 1 | | 1093 | 507 | 207 | 7 | | C/6 | 1 | 19 m ² | | Euro 84,59 | VARIAZIONE TOPONOMASTICA del 10/04/2013 Pratica n. RM0285749 in atti dal 10/04/2013 VARIAZIONE DI TOPONOMASTICA (n. 64284.1/2013) |
| Indirizzo LARGO DEL PORTO DI ROMA n. 26-31 Interno 64 Piano S1 | | | | | | | | | | | | |
| Notifica Partita Mod.88 | | | | | | | | | | | | |
| Annotazioni -Classamento e rendita non verificati entro dodici mesi dalla data di iscrizione in atti della dichiarazione (d.m. 701/94) | | | | | | | | | | | | |

Situazione dell'unità immobiliare dal 15/03/2012

| N. | DATI IDENTIFICATIVI | | | | DATI DI CLASSAMENTO | | | | | | | DATI DERIVANTI DA |
|--|---------------------|--------|------------|-----|---------------------|------------|-----------|--------|-------------------|-----------------------|------------|---|
| | Sezione Urbana | Foglio | Particella | Sub | Zona Cons. | Micro Zona | Categoria | Classe | Consistenza | Superficie Catastrale | Rendita | |
| 1 | | 1093 | 507 | 207 | 7 | | C/6 | 1 | 19 m ² | | Euro 84,59 | VARIAZIONE NEL CLASSAMENTO del 15/03/2012 Pratica n. RM0286526 in atti dal 15/03/2012 VARIAZIONE DI CLASSAMENTO (n. 28562.1/2012) |
| Indirizzo VIA DEL PORTO DI ROMA n. 31 Interno 84; LARGO DEL PORTO DI ROMA n. 26 Interno 64 Piano S1 | | | | | | | | | | | | |
| Notifica Partita Mod.88 | | | | | | | | | | | | |
| Annotazioni -Classamento e rendita non verificati entro dodici mesi dalla data di iscrizione in atti della dichiarazione (d.m. 701/94) | | | | | | | | | | | | |

Situazione dell'unità immobiliare dal 15/03/2011

| N. | DATI IDENTIFICATIVI | | | | DATI DI CLASSAMENTO | | | | | | | DATI DERIVANTI DA |
|---|---------------------|--------|------------|-----|---------------------|------------|-----------|--------|-------------------|-----------------------|------------|---|
| | Sezione Urbana | Foglio | Particella | Sub | Zona Cons. | Micro Zona | Categoria | Classe | Consistenza | Superficie Catastrale | Rendita | |
| 1 | | 1093 | 507 | 207 | 7 | | C/6 | 1 | 19 m ² | | Euro 84,59 | COSTITUZIONE del 15/03/2011 Pratica n. RM0347721 in atti dal 15/03/2011 COSTITUZIONE (n. 3208.1/2011) |
| Indirizzo VIA DEL PORTO DI ROMA n. 31 Interno 84; LARGO DEL PORTO DI ROMA n. 26 Interno 64 Piano S1 | | | | | | | | | | | | |
| Notifica Partita Mod.88 | | | | | | | | | | | | |
| Annotazioni -Classamento e rendita proposti (d.m. 701/94) | | | | | | | | | | | | |

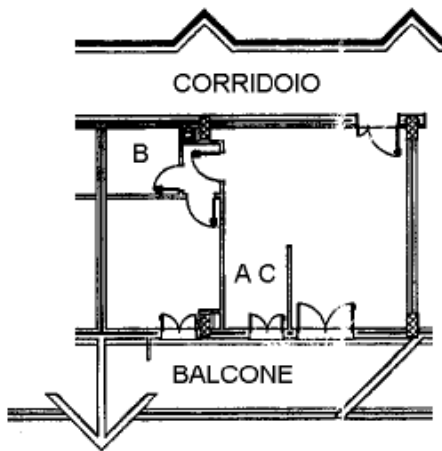
DATI CATASTALI

BENE N° 1 - APPARTAMENTO IN RESIDENCE UBICATO A ROMA (RM) - LARGO DEL PORTO DI ROMA NN. 26 - 31, INTERNO 298, PIANO 3

| Catasto fabbricati (CF) | | | | | | | | | | | |
|-------------------------|--------|-------|------|---------------------|-----------|--------|-------------|----------------------|---------|-------|----------|
| Dati identificativi | | | | Dati di classamento | | | | | | | |
| Sezione | Foglio | Part. | Sub. | Zona Cens. | Categoria | Classe | Consistenza | Superficie catastale | Rendita | Piano | Graffato |
| | 1093 | 507 | 64 | 7 | D2 | | | | 2080 € | 3 | |

STRALCIO PLANIMETRIA CATASTALE - f. 1093, p.lla 507, sub. 64

RESIDENCE
PIANO TERZO
INT. 298
H. 3,00



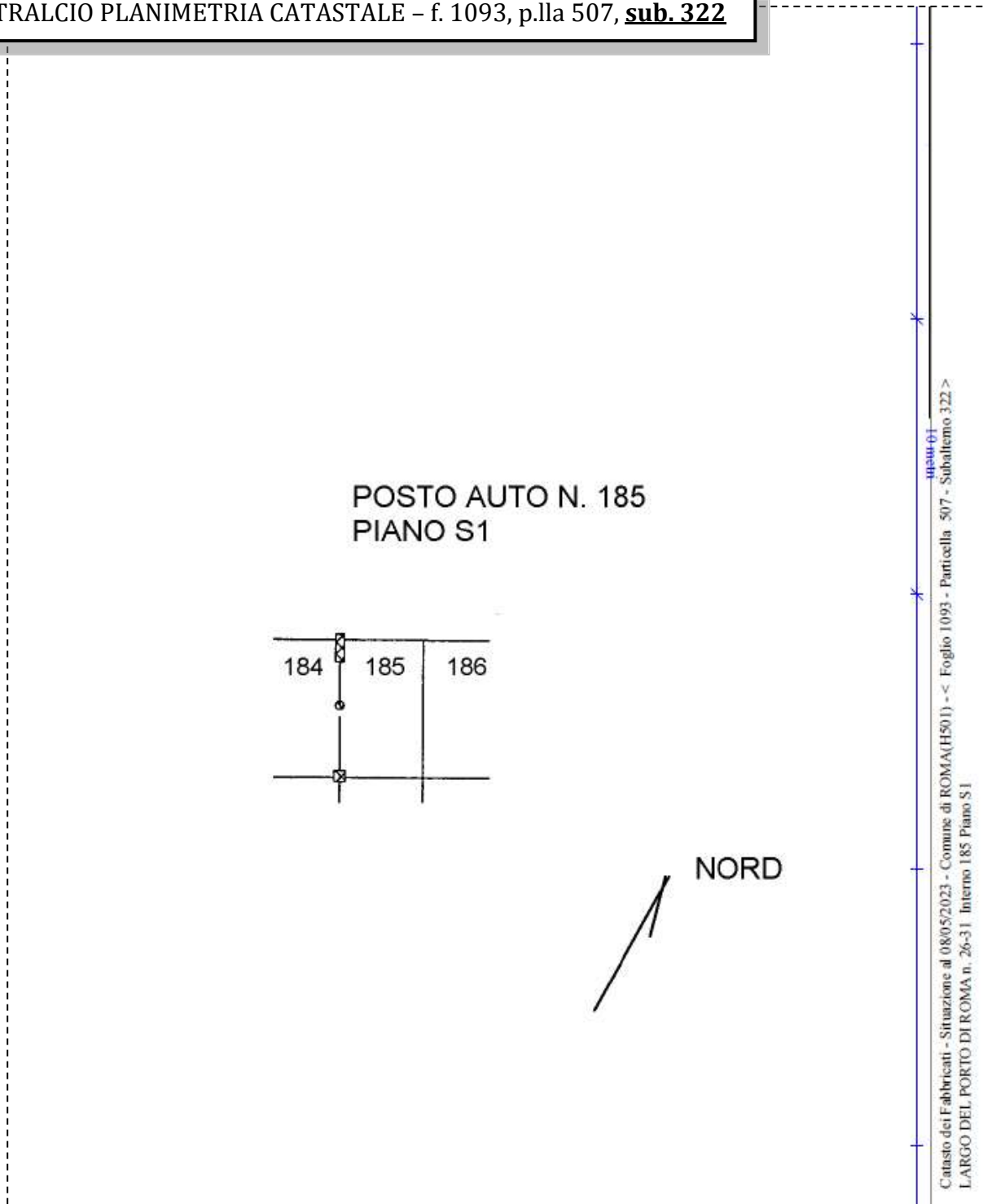
Catasto dei Fabbricati - Situazione al 02/05/2023 - Comune di ROMA(H501) - < Foglio 1093 - Particella 507 - Subaltemo 64 >
 LARGO DEL PORTO DI ROMA n. 26-31 Interno 298 Piano 3



**BENE N° 2 - POSTO AUTO COPERTO UBICATO A ROMA (RM) - LARGO DEL PORTO DI ROMA
 NN 26 - 31, INTERNO 185, PIANO S1**

| Catasto fabbricati (CF) | | | | | | | | | | | | |
|-------------------------|--------|-------|------|---------------------|-----------|--------|-------------|----------------------|---------|-------|----------|--|
| Dati identificativi | | | | Dati di classamento | | | | | | | | |
| Sezione | Foglio | Part. | Sub. | Zona Cens. | Categoria | Classe | Consistenza | Superficie catastale | Rendita | Piano | Graffato | |
| | 1093 | 507 | 322 | 7 | C6 | 1 | 15mq | Totale 15 mq | 66,62 € | S1 | | |

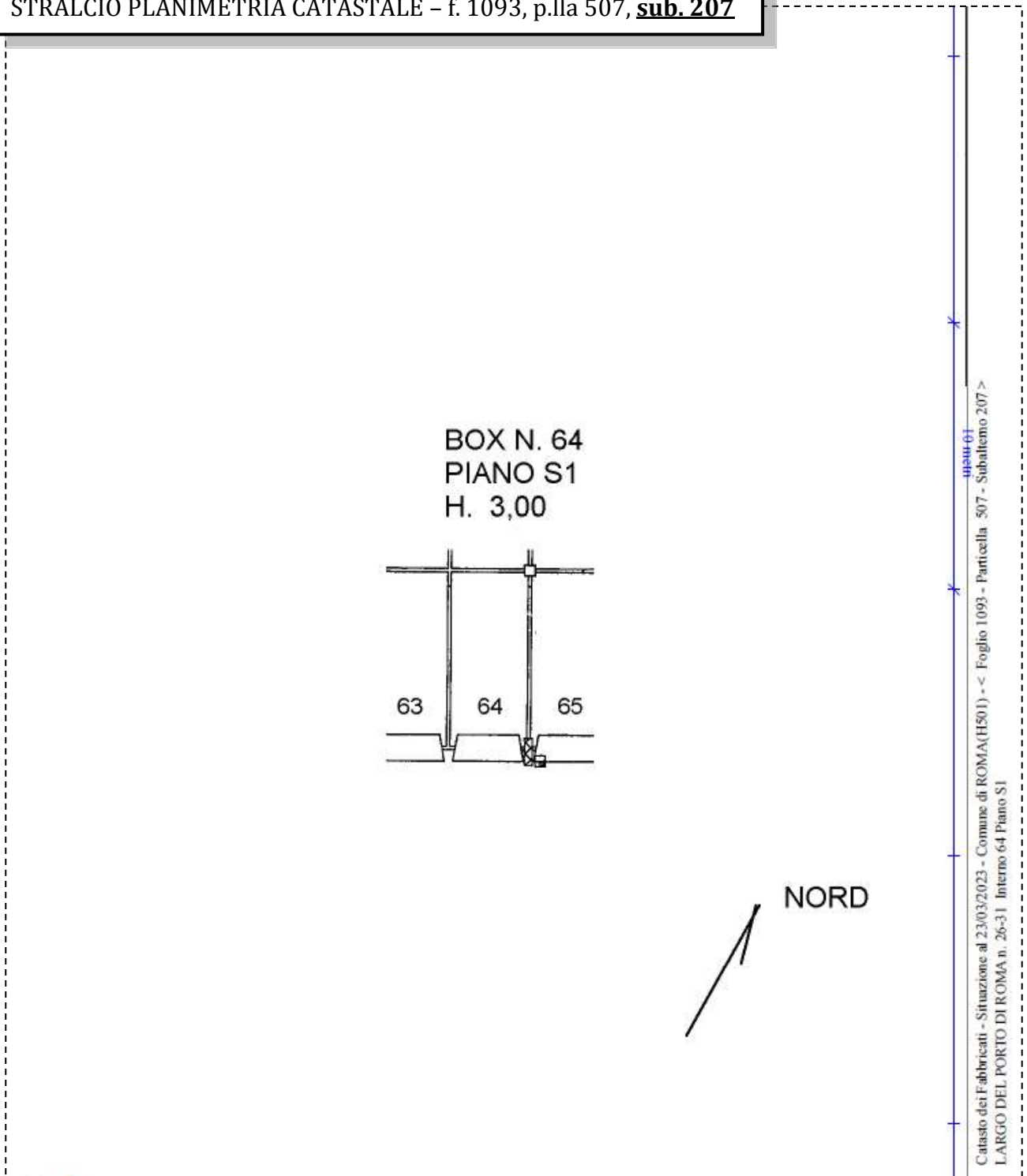
STRALCIO PLANIMETRIA CATASTALE - f. 1093, p.lla 507, sub. 322



BENE N° 3 - BOX AUTO UBICATO A ROMA (RM) - LARGO DEL PORTO DI ROMA NN. 26 - 31, INTERNO 64, PIANO S1

| Catasto fabbricati (CF) | | | | | | | | | | | | |
|-------------------------|--------|-------|------|---------------------|-----------|--------|-------------|----------------------|---------|-------|----------|--|
| Dati identificativi | | | | Dati di classamento | | | | | | | | |
| Sezione | Foglio | Part. | Sub. | Zona Cens. | Categoria | Classe | Consistenza | Superficie catastale | Rendita | Piano | Graffato | |
| | 1093 | 507 | 207 | 7 | C6 | 1 | 19mq | Totale 20 mq | 84,39 € | S1 | | |

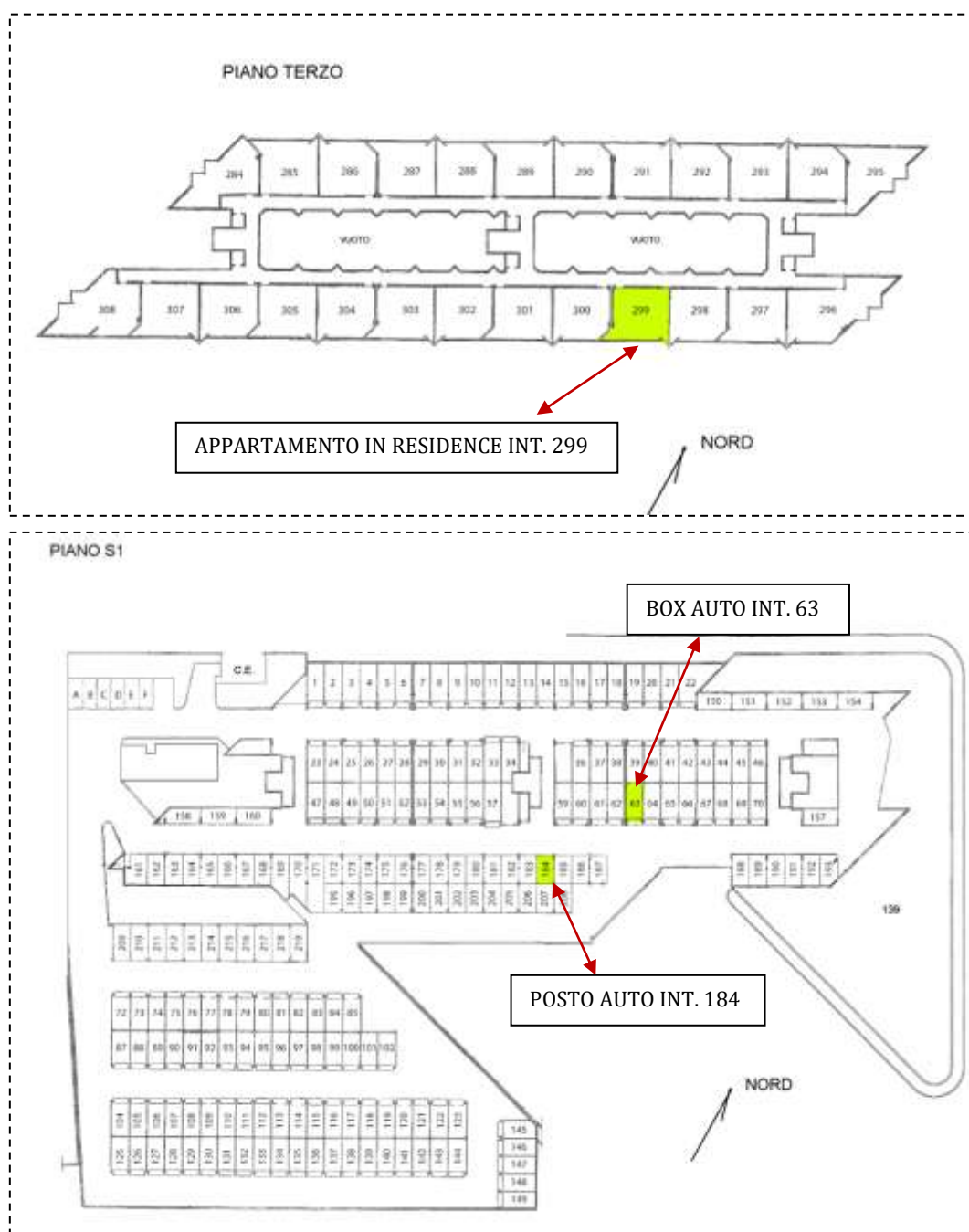
STRALCIO PLANIMETRIA CATASTALE - f. 1093, p.lla 507, sub. 207



LOTTO 66

Il lotto è formato dai seguenti beni:

- **Bene N° 1** - Appartamento in residence ubicato a Roma (RM) - Largo del Porto di Roma nn. 26 - 31, interno 299, piano 3
- **Bene N° 2** - Posto auto coperto ubicato a Roma (RM) - Largo del Porto di Roma nn 26 - 31, interno 184, piano S1
- **Bene N° 3** - Box auto ubicato a Roma (RM) - Largo del Porto di Roma nn. 26 - 31, interno 63, piano S1



COMPLETEZZA DOCUMENTAZIONE EX ART. 567

Si attesta che la documentazione di cui all'art. 567 c.p.c., comma 2 risulta completa.

TITOLARITÀ

Gli immobili oggetto dell'esecuzione, appartengono a:

- ***** (Proprietà 1/1)
Codice fiscale: *****

CONFINI

Bene n° 1 - Appartamento in residence distinto con il numero interno 299 confinante con: corridoio di accesso, appartamento interno 298, appartamento interno 300, salvo altri.

Bene n° 2 - Posto auto coperto interno 184 confinante con: spazio di manovra, posto auto coperto interno 183, posto auto coperto interno 185, salvo altri.

Bene n° 3 - Box auto interno 63 confinante con: spazio di manovra, box auto interno 62, box auto interno 64, salvo altri.

CONSISTENZA

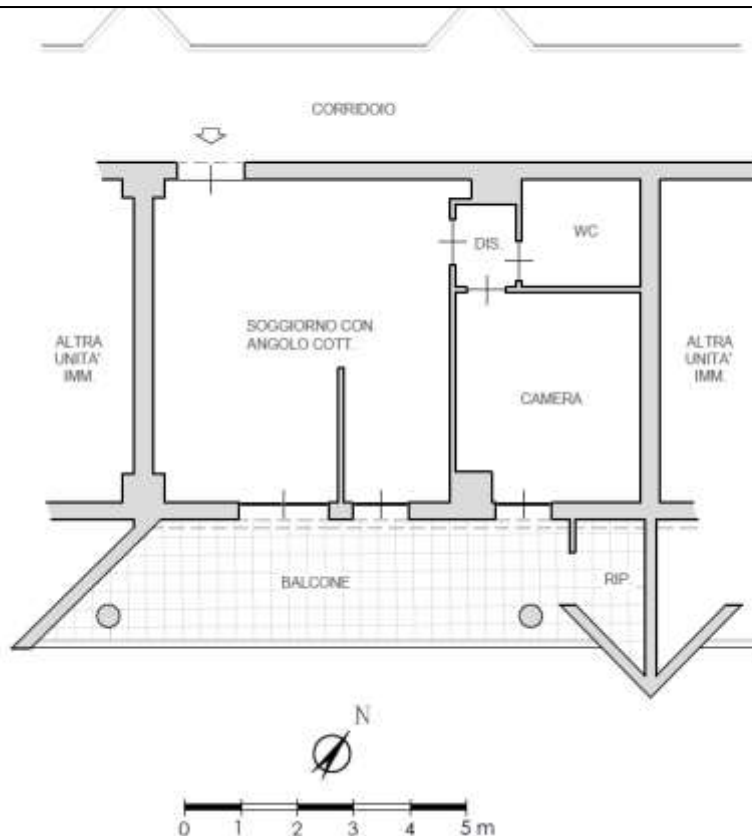
BENE N° 1 - APPARTAMENTO IN RESIDENCE UBICATO A ROMA (RM) - LARGO DEL PORTO DI ROMA NN. 26 - 31, INTERNO 299, PIANO 3

| Destinazione | Superficie Netta | Superficie Lorda | Coefficiente | Superficie Commerciale | Altezza | Piano |
|---------------------------------------|------------------|------------------|--------------|------------------------|---------|-------|
| Appartamento in residence | 47,00 mq | 55,00 mq | 1 | 55,00 mq | 2,76 m | 1 |
| Balcone | 19,00 mq | 22,00 mq | 0.25 | 5,50 mq | - | 1 |
| Totale Superficie commerciale: | | | | 60,50 mq | | |

Appartamento in residence sito al terzo piano composto da: soggiorno con angolo cottura, camera, disimpegno, bagno e balcone.



PLANIMETRIA DELLO STATO ATTUALE DEI LUOGHI - APPARTAMENTO INT. 299, PIANO 3



SOGGIORNO CON ANGOLO COTTURA



IMMAGINE N°1



IMMAGINE N°2



IMMAGINE N°3



ANGOLO COTTURA



IMMAGINE N°4

CAMERA



IMMAGINE N°5

WC



IMMAGINE N°6

BALCONE



IMMAGINE N°7



IMMAGINE N°8

INGRESSO APP.



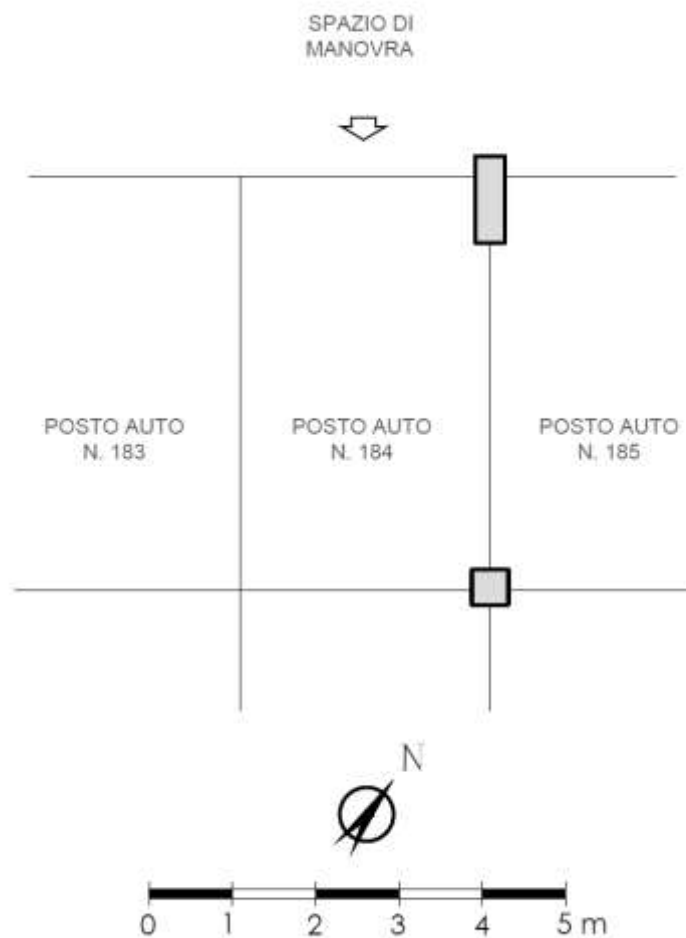
IMMAGINE N°9



BENE N° 2 - POSTO AUTO COPERTO UBICATO A ROMA (RM) - LARGO DEL PORTO DI ROMA NN 26 - 31, INTERNO 184, PIANO S1

| Destinazione | Superficie commerciale Netta | Superficie Lorda | Coefficiente | Superficie Commerciale | Altezza | Piano |
|---------------------------------------|------------------------------|------------------|--------------|------------------------|---------|-------|
| Posto auto coperto | 15,00 mq | 15,00 mq | 1 | 15,00 mq | 2,70 m | S1 |
| Totale Superficie commerciale: | | | | 15,00 mq | | |

PLANIMETRIA DELLO STATO ATTUALE DEI LUOGHI - POSTO AUTO INT. 184, PIANO S1

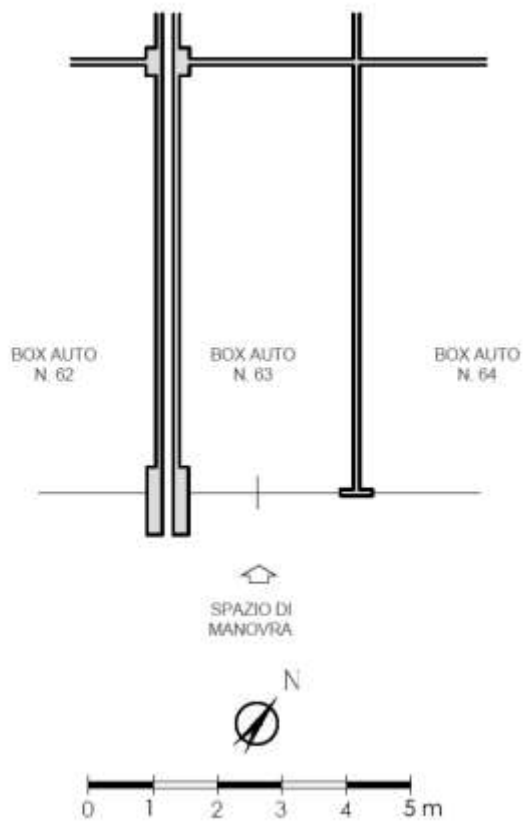


BENE N° 3 - BOX AUTO UBICATO A ROMA (RM) - LARGO DEL PORTO DI ROMA NN. 26 - 31, INTERNO 63, PIANO S1

| Destinazione | Superficie Netta | Superficie Lorda | Coefficiente | Superficie Commerciale | Altezza | Piano |
|---------------------------------------|------------------|------------------|--------------|------------------------|---------|-------|
| Box auto | 19,00 mq | 20,00 mq | 1 | 20,00 mq | 2,70 m | S1 |
| Totale Superficie commerciale: | | | | 20,00 mq | | |



PLANIMETRIA DELLO STATO ATTUALE DEI LUOGHI – BOX AUTO INT. 63, PIANO S1



BOX AUTO INT. 63 – PIANO S1



IMMAGINE N°10

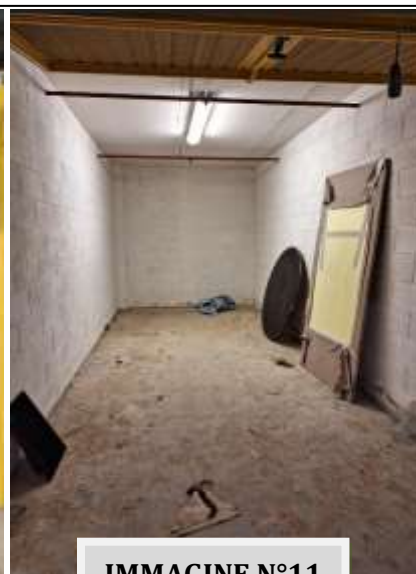


IMMAGINE N°11



CRONISTORIA DATI CATASTALI

BENE N° 1 - APPARTAMENTO IN RESIDENCE UBICATO A ROMA (RM) - LARGO DEL PORTO DI ROMA NN. 26 - 31, INTERNO 299, PIANO 3

INTESTATO

1

(1) Proprietà 1/1

Unità immobiliare dal 10/04/2013

| N. | DATI IDENTIFICATIVI | | | | DATI DI CLASSAMENTO | | | | | | Rendita | DATI DERIVANTI DA | |
|---|---------------------|--------|------------|-----|---------------------|------------|-----------|--------|-------------|----------------------|---------|-------------------|---|
| | Sezione Urbana | Foglio | Particella | Sub | Zona Cons. | Micro Zona | Categoria | Classe | Consistenza | Superficie Catastale | | | |
| 1 | | 1093 | 507 | 65 | 7 | | D/2 | | | | | Euro 2.108,00 | VARIAZIONE TOPONOMASTICA del 10/04/2013 Pratica n. RM0285658 in atti del 10/04/2013 VARIAZIONE DI TOPONOMASTICA (n. 64174.1/2013) |
| Indirizzo: LARGO DEL PORTO DI ROMA n. 26-31 Interno 299 Piano 3 | | | | | | | | | | | | | |
| Nota: Partita Mod. 88 | | | | | | | | | | | | | |
| Annotazioni: -classamento e rendita non verificati entro dodici mesi dalla data di iscrizione in atti della dichiarazione (d.m. 701/94) | | | | | | | | | | | | | |

Mappali Terreni Catastrati

Codice Comune H501 - Sezione B - Foglio 1093 - Particella 507

Situazione dell'unità immobiliare dal 15/03/2012

| N. | DATI IDENTIFICATIVI | | | | DATI DI CLASSAMENTO | | | | | | Rendita | DATI DERIVANTI DA | |
|---|---------------------|--------|------------|-----|---------------------|------------|-----------|--------|-------------|----------------------|---------|-------------------|---|
| | Sezione Urbana | Foglio | Particella | Sub | Zona Cons. | Micro Zona | Categoria | Classe | Consistenza | Superficie Catastale | | | |
| 1 | | 1093 | 507 | 65 | 7 | | D/2 | | | | | Euro 2.108,00 | VARIAZIONE NEL CLASSAMENTO del 15/03/2012 Pratica n. RM0286525 in atti del 15/03/2012 VARIAZIONE DI CLASSAMENTO (n. 28561.1/2012) |
| Indirizzo: VIA DEL PORTO DI ROMA n. 31 Interno 299; LARGO DEL PORTO DI ROMA n. 26 Interno 299 Piano 1 | | | | | | | | | | | | | |
| Nota: Partita Mod. 88 | | | | | | | | | | | | | |
| Annotazioni: -classamento e rendita non verificati entro dodici mesi dalla data di iscrizione in atti della dichiarazione (d.m. 701/94) | | | | | | | | | | | | | |

Situazione dell'unità immobiliare dal 15/03/2011

| N. | DATI IDENTIFICATIVI | | | | DATI DI CLASSAMENTO | | | | | | Rendita | DATI DERIVANTI DA | |
|---|---------------------|--------|------------|-----|---------------------|------------|-----------|--------|-------------|----------------------|---------|-------------------|---|
| | Sezione Urbana | Foglio | Particella | Sub | Zona Cons. | Micro Zona | Categoria | Classe | Consistenza | Superficie Catastale | | | |
| 1 | | 1093 | 507 | 65 | 7 | | D/2 | | | | | Euro 2.108,00 | COSTITUZIONE del 15/03/2011 Pratica n. RM0347721 in atti del 15/03/2011 COSTITUZIONE (n. 3308.1/2011) |
| Indirizzo: VIA DEL PORTO DI ROMA n. 31 Interno 299; LARGO DEL PORTO DI ROMA n. 26 Interno 299 Piano 1 | | | | | | | | | | | | | |
| Nota: Partita Mod. 88 | | | | | | | | | | | | | |
| Annotazioni: -classamento e rendita preposti (d.m. 701/94) | | | | | | | | | | | | | |

BENE N° 2 - POSTO AUTO COPERTO UBICATO A ROMA (RM) - LARGO DEL PORTO DI ROMA NN 26 - 31, INTERNO 184, PIANO S1

INTESTATO

1

(1) Proprietà 1/1

Unità immobiliare dal 09/11/2015

| N. | DATI IDENTIFICATIVI | | | | DATI DI CLASSAMENTO | | | | | | Rendita | DATI DERIVANTI DA | |
|---|---------------------|--------|------------|-----|---------------------|------------|-----------|--------|-------------------|--------------------------|---------|-------------------|---|
| | Sezione Urbana | Foglio | Particella | Sub | Zona Cons. | Micro Zona | Categoria | Classe | Consistenza | Superficie Catastale | | | |
| 1 | | 1093 | 507 | 321 | 7 | | C/6 | 1 | 15 m ² | Totale 15 m ² | | Euro 66,62 | Variazione del 09/11/2015 - Inasimento in virtù dei dati di superficie. |
| Indirizzo: LARGO DEL PORTO DI ROMA n. 26-31 Interno 184 Piano S1 | | | | | | | | | | | | | |
| Nota: Partita Mod. 88 | | | | | | | | | | | | | |
| Annotazioni: -classamento e rendita non verificati entro dodici mesi dalla data di iscrizione in atti della dichiarazione (d.m. 701/94) | | | | | | | | | | | | | |

Mappali Terreni Catastrati

Codice Comune H501 - Sezione B - Foglio 1093 - Particella 507

Situazione dell'unità immobiliare dal 10/04/2013

| N. | DATI IDENTIFICATIVI | | | | DATI DI CLASSAMENTO | | | | | | Rendita | DATI DERIVANTI DA | |
|---|---------------------|--------|------------|-----|---------------------|------------|-----------|--------|-------------------|----------------------|---------|-------------------|---|
| | Sezione Urbana | Foglio | Particella | Sub | Zona Cons. | Micro Zona | Categoria | Classe | Consistenza | Superficie Catastale | | | |
| 1 | | 1093 | 507 | 321 | 7 | | C/6 | 1 | 15 m ² | | | Euro 66,62 | VARIAZIONE TOPONOMASTICA del 10/04/2013 Pratica n. RM0285863 in atti del 10/04/2013 VARIAZIONE DI TOPONOMASTICA (n. 64194.1/2013) |
| Indirizzo: LARGO DEL PORTO DI ROMA n. 26-31 Interno 184 Piano S1 | | | | | | | | | | | | | |
| Nota: Partita Mod. 88 | | | | | | | | | | | | | |
| Annotazioni: -classamento e rendita non verificati entro dodici mesi dalla data di iscrizione in atti della dichiarazione (d.m. 701/94) | | | | | | | | | | | | | |

Situazione dell'unità immobiliare dal 15/03/2012

| N. | DATI IDENTIFICATIVI | | | | DATI DI CLASSAMENTO | | | | | | | DATI DERIVANTI DA |
|--|---------------------|--------|------------|-----|---------------------|------------|-----------|--------|-------------------|-----------------------|------------|---|
| | Sezione Urbana | Foglio | Particella | Sub | Zona Cem. | Micro Zona | Categoria | Classe | Consistenza | Superficie Catastrale | Rendita | |
| 1 | | 1093 | 507 | 321 | 7 | | C/6 | 1 | 15 m ² | | Euro 66,62 | VARIAZIONE NEL CLASSAMENTO del 15/03/2012 Pratica n. RM0366528 in atti dal 15/03/2012 VARIAZIONE DI CLASSAMENTO (n. 28364/1/2012) |
| Indirizzo VIA DEL PORTO DI ROMA n. 31 Interno 184; LARGO DEL PORTO DI ROMA n. 26 Interno 184 Piano S1 | | | | | | | | | | | | |
| Notifica | | | | | | | | | | | | |
| Annotazioni -classamento e rendita non verificati entro dodici mesi dalla data di iscrizione in atti della dichiarazione (d.m. 701/94) | | | | | | | | | | | | |

Situazione dell'unità immobiliare dal 15/03/2011

| N. | DATI IDENTIFICATIVI | | | | DATI DI CLASSAMENTO | | | | | | | DATI DERIVANTI DA |
|---|---------------------|--------|------------|-----|---------------------|------------|-----------|--------|-------------------|-----------------------|------------|---|
| | Sezione Urbana | Foglio | Particella | Sub | Zona Cem. | Micro Zona | Categoria | Classe | Consistenza | Superficie Catastrale | Rendita | |
| 1 | | 1093 | 507 | 321 | 7 | | C/6 | 1 | 15 m ² | | Euro 66,62 | COSTITUZIONE del 15/03/2011 Pratica n. RM0347721 in atti dal 15/03/2011 COSTITUZIONE (n. 3208/1/2011) |
| Indirizzo VIA DEL PORTO DI ROMA n. 31 Interno 184; LARGO DEL PORTO DI ROMA n. 26 Interno 184 Piano S1 | | | | | | | | | | | | |
| Notifica | | | | | | | | | | | | |
| Annotazioni -classamento e rendita proposti (d.m. 701/94) | | | | | | | | | | | | |

BENE N° 3 - BOX AUTO UBICATO A ROMA (RM) - LARGO DEL PORTO DI ROMA NN. 26 - 31, INTERNO 63, PIANO S1

INTESTATO

| | | | | | | | | | | | | |
|--------------------------|--|--|--|--|--|--|--|--|--|--|--|-------------------|
| <input type="checkbox"/> | | | | | | | | | | | | (D) Proprietà I/1 |
|--------------------------|--|--|--|--|--|--|--|--|--|--|--|-------------------|

Unità immobiliare dal 09/11/2015

| N. | DATI IDENTIFICATIVI | | | | DATI DI CLASSAMENTO | | | | | | | DATI DERIVANTI DA |
|--|---------------------|--------|------------|-----|---------------------|------------|-----------|--------|-------------------|---------------------------|------------|---|
| | Sezione Urbana | Foglio | Particella | Sub | Zona Cem. | Micro Zona | Categoria | Classe | Consistenza | Superficie Catastrale | Rendita | |
| 1 | | 1093 | 507 | 206 | 7 | | C/6 | 1 | 19 m ² | Totale: 20 m ² | Euro 84,39 | Variazione del 09/11/2015 - Invarianza in vista dei dati di superficie. |
| Indirizzo LARGO DEL PORTO DI ROMA n. 26-31 Interno 63 Piano S1 | | | | | | | | | | | | |
| Notifica | | | | | | | | | | | | |
| Annotazioni -classamento e rendita non verificati entro dodici mesi dalla data di iscrizione in atti della dichiarazione (d.m. 701/94) | | | | | | | | | | | | |

Mappali Terreni Catastrati
Codice Comune H501 - Sezione B - Foglio 1093 - Particella 507

Situazione dell'unità immobiliare dal 10/04/2013

| N. | DATI IDENTIFICATIVI | | | | DATI DI CLASSAMENTO | | | | | | | DATI DERIVANTI DA |
|--|---------------------|--------|------------|-----|---------------------|------------|-----------|--------|-------------------|-----------------------|------------|---|
| | Sezione Urbana | Foglio | Particella | Sub | Zona Cem. | Micro Zona | Categoria | Classe | Consistenza | Superficie Catastrale | Rendita | |
| 1 | | 1093 | 507 | 206 | 7 | | C/6 | 1 | 19 m ² | | Euro 84,39 | VARIAZIONE TOPONOMASTICA del 10/04/2013 Pratica n. RM0245748 in atti dal 10/04/2013 VARIAZIONE DI TOPONOMASTICA (n. 64283-1/2013) |
| Indirizzo LARGO DEL PORTO DI ROMA n. 26-31 Interno 63 Piano S1 | | | | | | | | | | | | |
| Notifica | | | | | | | | | | | | |
| Annotazioni -classamento e rendita non verificati entro dodici mesi dalla data di iscrizione in atti della dichiarazione (d.m. 701/94) | | | | | | | | | | | | |

Situazione dell'unità immobiliare dal 15/03/2012

| N. | DATI IDENTIFICATIVI | | | | DATI DI CLASSAMENTO | | | | | | | DATI DERIVANTI DA |
|--|---------------------|--------|------------|-----|---------------------|------------|-----------|--------|-------------------|-----------------------|------------|---|
| | Sezione Urbana | Foglio | Particella | Sub | Zona Cem. | Micro Zona | Categoria | Classe | Consistenza | Superficie Catastrale | Rendita | |
| 1 | | 1093 | 507 | 206 | 7 | | C/6 | 1 | 19 m ² | | Euro 84,39 | VARIAZIONE NEL CLASSAMENTO del 15/03/2012 Pratica n. RM0246526 in atti dal 15/03/2012 VARIAZIONE DI CLASSAMENTO (n. 28362/1/2012) |
| Indirizzo VIA DEL PORTO DI ROMA n. 31 Interno 63; LARGO DEL PORTO DI ROMA n. 26 Interno 63 Piano S1 | | | | | | | | | | | | |
| Notifica | | | | | | | | | | | | |
| Annotazioni -classamento e rendita non verificati entro dodici mesi dalla data di iscrizione in atti della dichiarazione (d.m. 701/94) | | | | | | | | | | | | |

Situazione dell'unità immobiliare dal 15/03/2011

| N. | DATI IDENTIFICATIVI | | | | DATI DI CLASSAMENTO | | | | | | | DATI DERIVANTI DA |
|---|---------------------|--------|------------|-----|---------------------|------------|-----------|--------|-------------------|-----------------------|------------|---|
| | Sezione Urbana | Foglio | Particella | Sub | Zona Cem. | Micro Zona | Categoria | Classe | Consistenza | Superficie Catastrale | Rendita | |
| 1 | | 1093 | 507 | 206 | 7 | | C/6 | 1 | 19 m ² | | Euro 84,39 | COSTITUZIONE del 15/03/2011 Pratica n. RM0347721 in atti dal 15/03/2011 COSTITUZIONE (n. 3208/1/2011) |
| Indirizzo VIA DEL PORTO DI ROMA n. 31 Interno 63; LARGO DEL PORTO DI ROMA n. 26 Interno 63 Piano S1 | | | | | | | | | | | | |
| Notifica | | | | | | | | | | | | |
| Annotazioni -classamento e rendita proposti (d.m. 701/94) | | | | | | | | | | | | |



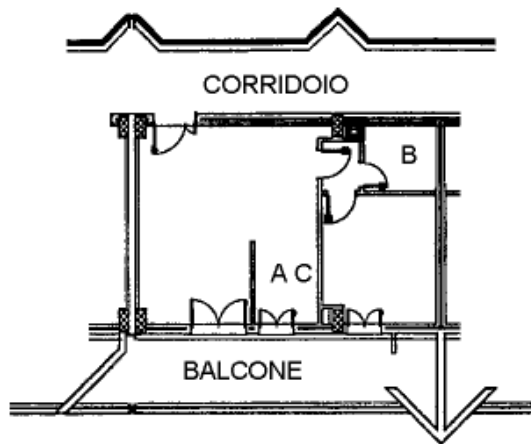
DATI CATASTALI

BENE N° 1 - APPARTAMENTO IN RESIDENCE UBICATO A ROMA (RM) - LARGO DEL PORTO DI ROMA NN. 26 - 31, INTERNO 299, PIANO 3

| Catasto fabbricati (CF) | | | | | | | | | | | |
|-------------------------|--------|-------|------|---------------------|-----------|--------|-------------|----------------------|---------|-------|----------|
| Dati identificativi | | | | Dati di classamento | | | | | | | |
| Sezione | Foglio | Part. | Sub. | Zona Cens. | Categoria | Classe | Consistenza | Superficie catastale | Rendita | Piano | Graffato |
| | 1093 | 507 | 65 | 7 | D2 | | | | 2108 € | 3 | |

STRALCIO PLANIMETRIA CATASTALE - f. 1093, p.lla 507, sub. 65

RESIDENCE
PIANO TERZO
INT. 299
H. 3,00



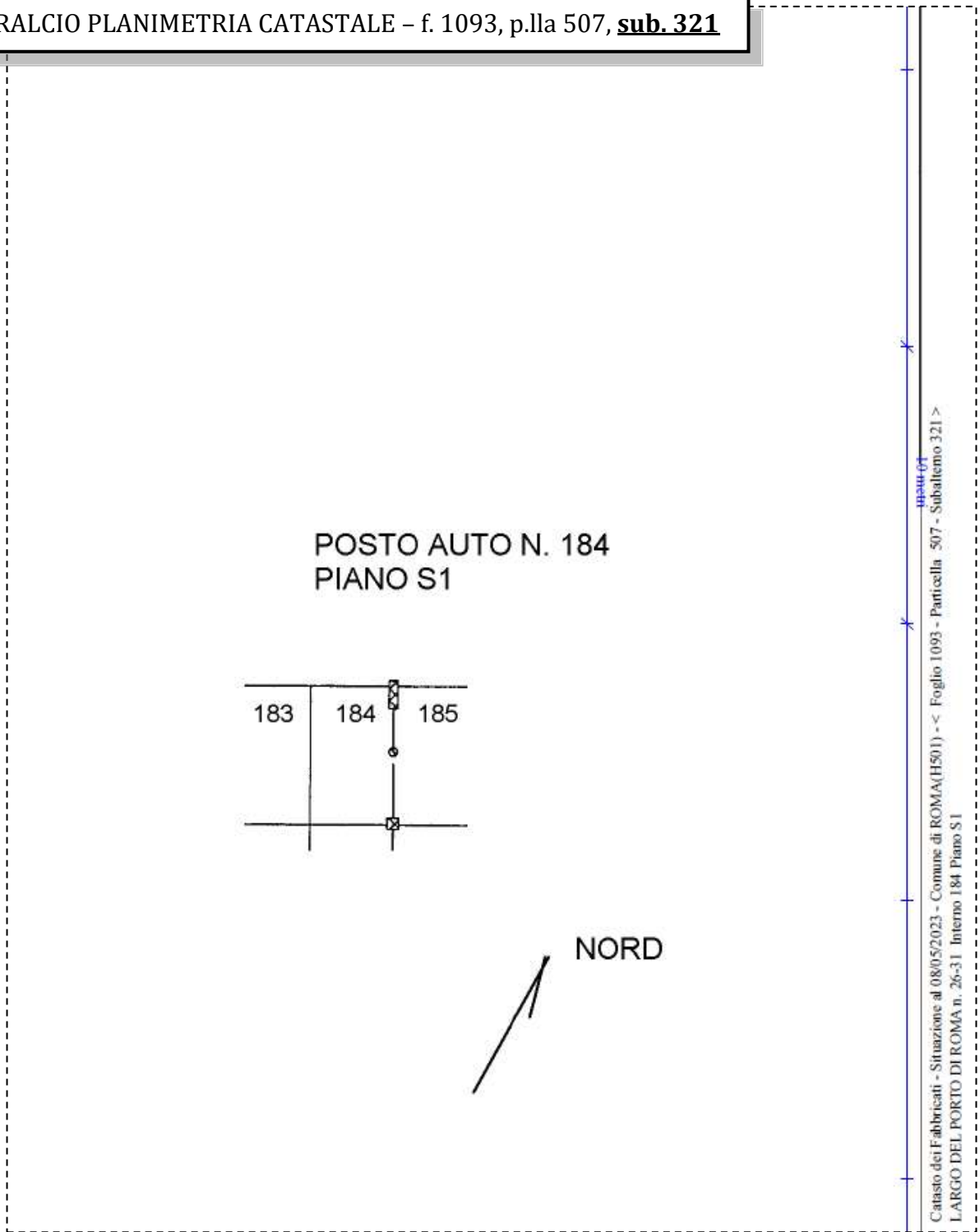
Catasto dei Fabbricati - Situazione al 02/05/2023 - Comune di ROMA (H501) - < Foglio 1093 - Particella 507 - Subaltemo 65 >
 LARGO DEL PORTO DI ROMA n. 26-31 Interno 299 Piano 3



**BENE N° 2 - POSTO AUTO COPERTO UBICATO A ROMA (RM) - LARGO DEL PORTO DI ROMA
 NN 26 - 31, INTERNO 184, PIANO S1**

| Catasto fabbricati (CF) | | | | | | | | | | | | |
|-------------------------|--------|-------|------|---------------------|-----------|--------|-------------|----------------------|---------|-------|----------|--|
| Dati identificativi | | | | Dati di classamento | | | | | | | | |
| Sezione | Foglio | Part. | Sub. | Zona Cens. | Categoria | Classe | Consistenza | Superficie catastale | Rendita | Piano | Graffato | |
| | 1093 | 507 | 321 | 7 | C6 | 1 | 15mq | Totale 15 mq | 66,62 € | S1 | | |

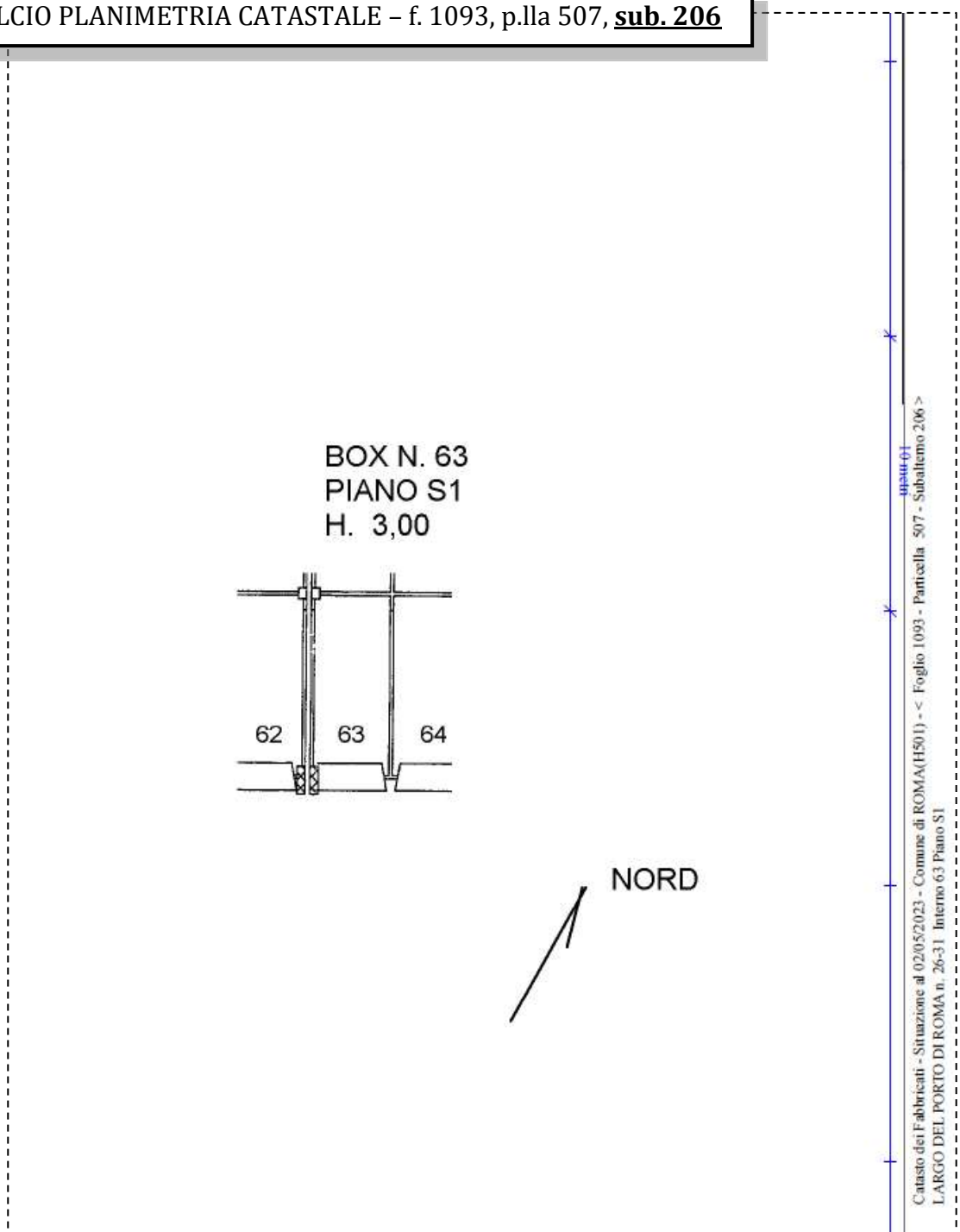
STRALCIO PLANIMETRIA CATASTALE – f. 1093, p.lla 507, sub. 321



BENE N° 3 - BOX AUTO UBICATO A ROMA (RM) - LARGO DEL PORTO DI ROMA NN. 26 - 31, INTERNO 63, PIANO S1

| Catasto fabbricati (CF) | | | | | | | | | | | | |
|-------------------------|--------|-------|------|---------------------|-----------|--------|-------------|----------------------|---------|-------|----------|--|
| Dati identificativi | | | | Dati di classamento | | | | | | | | |
| Sezione | Foglio | Part. | Sub. | Zona Cens. | Categoria | Classe | Consistenza | Superficie catastale | Rendita | Piano | Graffato | |
| | 1093 | 507 | 206 | 7 | C6 | 1 | 19mq | Totale 20 mq | 84,39 € | S1 | | |

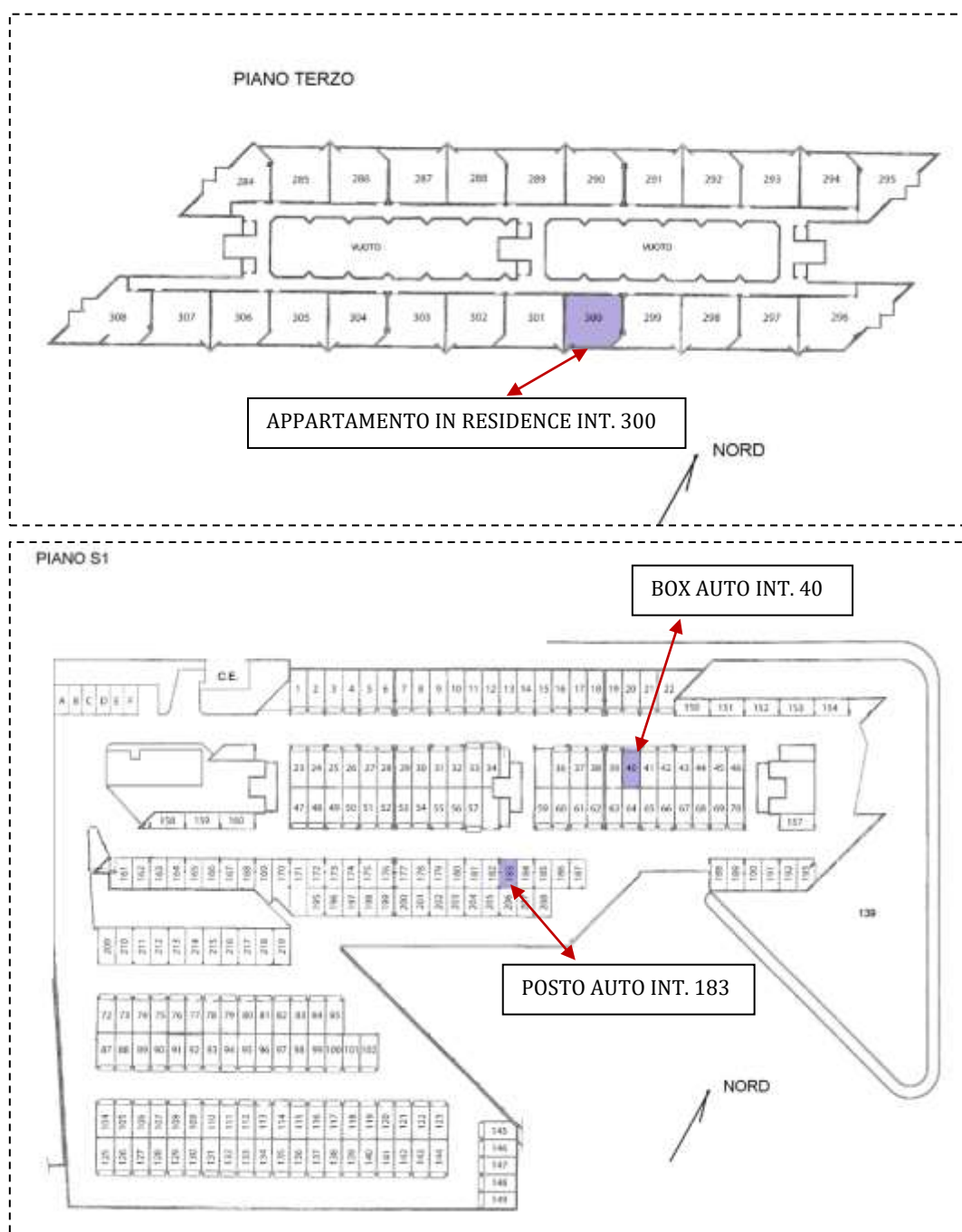
STRALCIO PLANIMETRIA CATASTALE - f. 1093, p.la 507, sub. 206



LOTTO 67

Il lotto è formato dai seguenti beni:

- **Bene N° 1** - Appartamento in residence ubicato a Roma (RM) - Largo del Porto di Roma nn. 26 - 31, interno 300, piano 3
- **Bene N° 2** - Posto auto coperto ubicato a Roma (RM) - Largo del Porto di Roma nn 26 - 31, interno 183, piano S1
- **Bene N° 3** - Box auto ubicato a Roma (RM) - Largo del Porto di Roma nn. 26 - 31, interno 40, piano S1



COMPLETEZZA DOCUMENTAZIONE EX ART. 567

Si attesta che la documentazione di cui all'art. 567 c.p.c., comma 2 risulta completa.

TITOLARITÀ

Gli immobili oggetto dell'esecuzione, appartengono a:

- ***** (Proprietà 1/1)
Codice fiscale: *****

CONFINI

Bene n° 1 - Appartamento in residence distinto con il numero interno 300 confinante con: corridoio di accesso, appartamento interno 299, appartamento interno 301, salvo altri.

Bene n° 2 - Posto auto coperto interno 183 confinante con: spazio di manovra, posto auto coperto interno 182, posto auto coperto interno 184, salvo altri.

Bene n° 3 - Box auto interno 40 confinante con: spazio di manovra, box auto interno 39, box auto interno 41, salvo altri.

CONSISTENZA

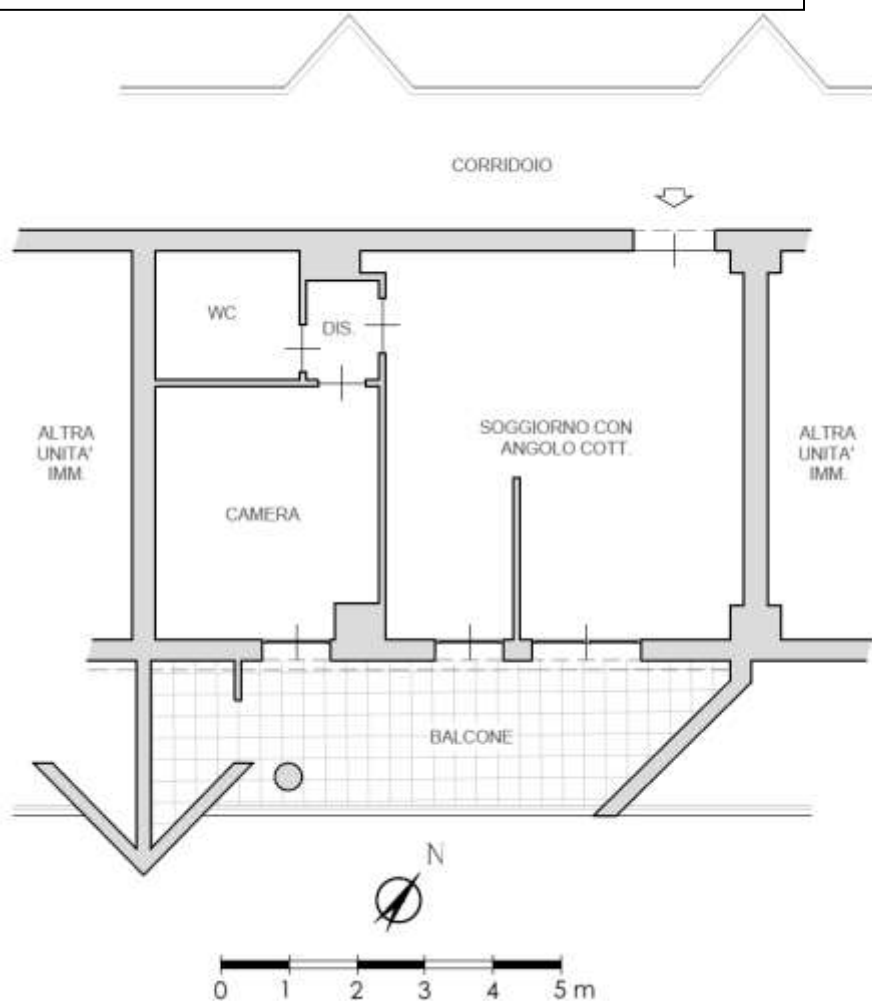
BENE N° 1 - APPARTAMENTO IN RESIDENCE UBICATO A ROMA (RM) - LARGO DEL PORTO DI ROMA NN. 26 - 31, INTERNO 300, PIANO 3

| Destinazione | Superficie Netta | Superficie Lorda | Coefficiente | Superficie Commerciale | Altezza | Piano |
|---------------------------------------|------------------|------------------|--------------|------------------------|---------|-------|
| Appartamento in residence | 47,00 mq | 55,00 mq | 1 | 55,00 mq | 2,76 m | 1 |
| Balcone | 16,00 mq | 18,00 mq | 0.25 | 4,50 mq | - | 1 |
| Totale Superficie commerciale: | | | | 59,50 mq | | |

Appartamento in residence sito al terzo piano composto da: soggiorno con angolo cottura, camera, disimpegno, bagno e balcone.



PLANIMETRIA DELLO STATO ATTUALE DEI LUOGHI – APPARTAMENTO INT. 300, PIANO 3



SOGGIORNO CON ANGOLO COTTURA



ANGOLO COTTURA



IMMAGINE N°4

CAMERA



IMMAGINE N°5

WC



IMMAGINE N°6

BALCONE



IMMAGINE N°7



IMMAGINE N°8



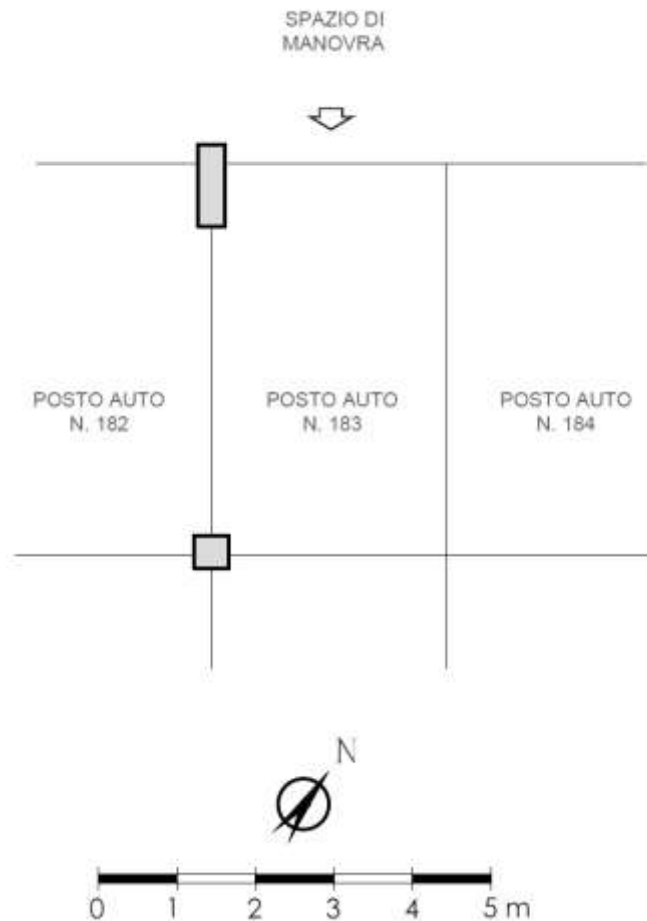
IMMAGINE N°9



BENE N° 2 - POSTO AUTO COPERTO UBICATO A ROMA (RM) - LARGO DEL PORTO DI ROMA NN 26 - 31, INTERNO 183, PIANO S1

| Destinazione | Superficie Netta | Superficie Lorda | Coefficiente | Superficie Commerciale | Altezza | Piano |
|---------------------------------------|------------------|------------------|--------------|------------------------|---------|-------|
| Posto auto coperto | 15,00 mq | 15,00 mq | 1 | 15,00 mq | 2,70 m | S1 |
| Totale Superficie commerciale: | | | | 15,00 mq | | |

PLANIMETRIA DELLO STATO ATTUALE DEI LUOGHI - POSTO AUTO INT. 183, PIANO S1

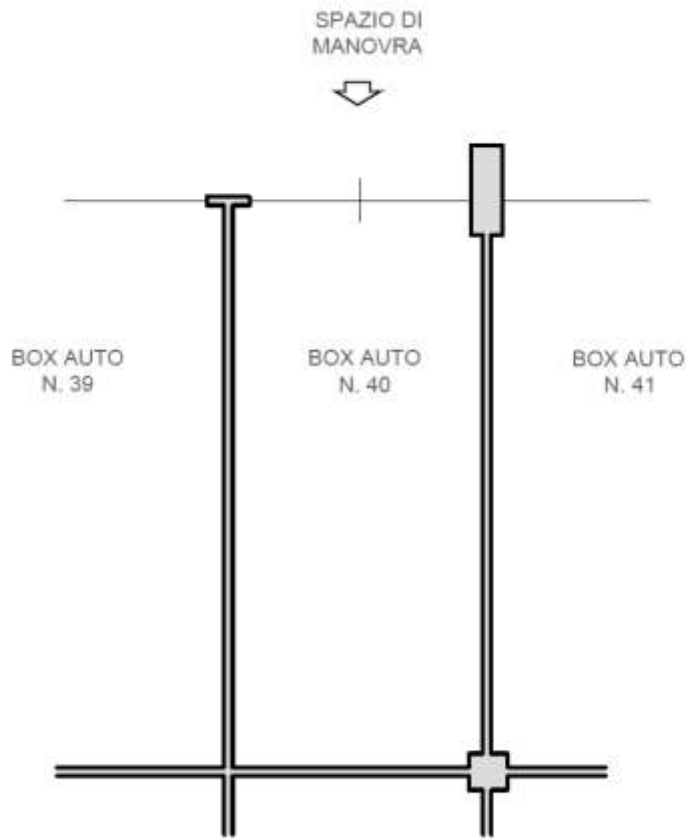


BENE N° 3 - BOX AUTO UBICATO A ROMA (RM) - LARGO DEL PORTO DI ROMA NN. 26 - 31, INTERNO 40, PIANO S1

| Destinazione | Superficie Netta | Superficie Lorda | Coefficiente | Superficie Commerciale | Altezza | Piano |
|---------------------------------------|------------------|------------------|--------------|------------------------|---------|-------|
| Box auto | 19,00 mq | 20,00 mq | 1 | 20,00 mq | 2,70 m | S1 |
| Totale Superficie commerciale: | | | | 20,00 mq | | |



PLANIMETRIA DELLO STATO ATTUALE DEI LUOGHI – BOX AUTO INT. 40, PIANO S1



BOX AUTO INT. 40 – PIANO S1



IMMAGINE N°10



IMMAGINE N°11



CRONISTORIA DATI CATASTALI

BENE N° 1 - APPARTAMENTO IN RESIDENCE UBICATO A ROMA (RM) - LARGO DEL PORTO DI ROMA NN. 26 - 31, INTERNO 300, PIANO 3

INTESTATO

| | | | | |
|---|--|--|--|-------------------|
| 1 | | | | (1) Proprietà 1/1 |
|---|--|--|--|-------------------|

Unità immobiliare dal 10/04/2013

| N. | DATI IDENTIFICATIVI | | | | DATI DI CLASSAMENTO | | | | | | DATI DERIVANTI DA | |
|--|---------------------|--------|------------|-----|---------------------|------------|-----------|--------|-------------|----------------------|-------------------|---|
| | Sezione Urbana | Foglio | Particella | Sub | Zona Cons. | Micro Zona | Categoria | Classe | Consistenza | Superficie Catastale | | Rendita |
| 1 | | 1093 | 507 | 66 | 7 | | D/2 | | | | Euro 2.988,00 | VARIAZIONE TOPOGNOMASTICA del 10/04/2013 Pratica n. RM0285639 in atti dal 10/04/2013 VARIAZIONE DI TOPOGNOMASTICA (n. 64173.1/2013) |
| Indirizzo: LARGO DEL PORTO DI ROMA n. 26-31 Interno 300 Piano 3 | | | | | | | | | | | | |
| Notifica: Partita Mod 58 | | | | | | | | | | | | |
| Annotazioni: -classamento e rendita non rettificati entro dodici mesi dalla data di iscrizione in atti della dichiarazione (d.m. 701/94) | | | | | | | | | | | | |

Mappali Terreni Correlati

Codice Comune H501 - Sezione B - Foglio 1093 - Particella 507

Situazione dell'unità immobiliare dal 15/03/2012

| N. | DATI IDENTIFICATIVI | | | | DATI DI CLASSAMENTO | | | | | | DATI DERIVANTI DA | |
|--|---------------------|--------|------------|-----|---------------------|------------|-----------|--------|-------------|----------------------|-------------------|---|
| | Sezione Urbana | Foglio | Particella | Sub | Zona Cons. | Micro Zona | Categoria | Classe | Consistenza | Superficie Catastale | | Rendita |
| 1 | | 1093 | 507 | 66 | 7 | | D/2 | | | | Euro 2.988,00 | VARIAZIONE NEL CLASSAMENTO del 15/03/2012 Pratica n. RM0286525 in atti dal 15/03/2012 VARIAZIONE DI CLASSAMENTO (n. 28561.1/2012) |
| Indirizzo: VIA DEL PORTO DI ROMA n. 31 Interno 300 LARGO DEL PORTO DI ROMA n. 26 Interno 300 Piano 3 | | | | | | | | | | | | |
| Notifica: Partita Mod 58 | | | | | | | | | | | | |
| Annotazioni: -classamento e rendita non rettificati entro dodici mesi dalla data di iscrizione in atti della dichiarazione (d.m. 701/94) | | | | | | | | | | | | |

Situazione dell'unità immobiliare dal 15/03/2011

| N. | DATI IDENTIFICATIVI | | | | DATI DI CLASSAMENTO | | | | | | DATI DERIVANTI DA | |
|--|---------------------|--------|------------|-----|---------------------|------------|-----------|--------|-------------|----------------------|-------------------|---|
| | Sezione Urbana | Foglio | Particella | Sub | Zona Cons. | Micro Zona | Categoria | Classe | Consistenza | Superficie Catastale | | Rendita |
| 1 | | 1093 | 507 | 66 | 7 | | D/2 | | | | Euro 2.988,00 | COSTITUZIONE del 15/03/2011 Pratica n. RM0347721 in atti dal 15/03/2011 COSTITUZIONE (n. 5208.1/2011) |
| Indirizzo: VIA DEL PORTO DI ROMA n. 31 Interno 300 LARGO DEL PORTO DI ROMA n. 26 Interno 300 Piano 3 | | | | | | | | | | | | |
| Notifica: Partita Mod 58 | | | | | | | | | | | | |
| Annotazioni: -classamento e rendita preposti (d.m. 701/94) | | | | | | | | | | | | |

BENE N° 2 - POSTO AUTO COPERTO UBICATO A ROMA (RM) - LARGO DEL PORTO DI ROMA NN 26 - 31, INTERNO 183, PIANO S1

INTESTATO

| | | | | |
|---|--|--|--|-------------------|
| 1 | | | | (1) Proprietà 1/1 |
|---|--|--|--|-------------------|

Unità immobiliare dal 09/11/2015

| N. | DATI IDENTIFICATIVI | | | | DATI DI CLASSAMENTO | | | | | | DATI DERIVANTI DA | |
|--|---------------------|--------|------------|-----|---------------------|------------|-----------|--------|-------------------|---------------------------|-------------------|---|
| | Sezione Urbana | Foglio | Particella | Sub | Zona Cons. | Micro Zona | Categoria | Classe | Consistenza | Superficie Catastale | | Rendita |
| 1 | | 1093 | 507 | 320 | 7 | | C/6 | 1 | 15 m ² | Totale: 15 m ² | Euro 66,62 | Variante del 09/11/2015 - Incompleto in virtù dei dati di superficie. |
| Indirizzo: LARGO DEL PORTO DI ROMA n. 26-31 Interno 183 Piano S1 | | | | | | | | | | | | |
| Notifica: Partita Mod 58 | | | | | | | | | | | | |
| Annotazioni: -classamento e rendita non rettificati entro dodici mesi dalla data di iscrizione in atti della dichiarazione (d.m. 701/94) | | | | | | | | | | | | |

Mappali Terreni Correlati

Codice Comune H501 - Sezione B - Foglio 1093 - Particella 507

Situazione dell'unità immobiliare dal 10/04/2013

| N. | DATI IDENTIFICATIVI | | | | DATI DI CLASSAMENTO | | | | | | DATI DERIVANTI DA | |
|--|---------------------|--------|------------|-----|---------------------|------------|-----------|--------|-------------------|----------------------|-------------------|---|
| | Sezione Urbana | Foglio | Particella | Sub | Zona Cons. | Micro Zona | Categoria | Classe | Consistenza | Superficie Catastale | | Rendita |
| 1 | | 1093 | 507 | 320 | 7 | | C/6 | 1 | 15 m ² | | Euro 66,62 | VARIAZIONE TOPOGNOMASTICA del 10/04/2013 Pratica n. RM0285962 in atti dal 10/04/2013 VARIAZIONE DI TOPOGNOMASTICA (n. 64397.1/2013) |
| Indirizzo: LARGO DEL PORTO DI ROMA n. 26-31 Interno 183 Piano S1 | | | | | | | | | | | | |
| Notifica: Partita Mod 58 | | | | | | | | | | | | |
| Annotazioni: -classamento e rendita non rettificati entro dodici mesi dalla data di iscrizione in atti della dichiarazione (d.m. 701/94) | | | | | | | | | | | | |

Situazione dell'unità immobiliare dal 15/03/2012

| N. | DATI IDENTIFICATIVI | | | | DATI DI CLASSAMENTO | | | | | | DATI DERIVANTI DA | |
|--|---------------------|---|------------|-----|---------------------|------------|-----------|--------|-------------------|-----------------------|-------------------|---|
| | Sezione Urbana | Foglio | Particella | Sub | Zona Cens. | Micro Zona | Categoria | Classe | Consistenza | Superficie Catastrale | | Rendita |
| 1 | | 1093 | 507 | 320 | 7 | | C/6 | 1 | 15 m ² | | Euro 66,61 | VARIAZIONE NEL CLASSAMENTO del 15/03/2012 Pratica n. RM0286528 in atti dal 15/03/2012 VARIAZIONE DI CLASSAMENTO (n. 28564.1/2012) |
| Indirizzo | | VIA DEL PORTO DI ROMA n. 31 Interno 181; LARGO DEL PORTO DI ROMA n. 26 Interno 181 Piano S1 | | | | | | | | | | |
| Notifica | | Partita | | | | | | | | | | |
| Annotazioni | | Mod.88 | | | | | | | | | | |
| Annotazioni <classamento e rendita non verificati entro dodici mesi dalla data di iscrizione in atti della dichiarazione (d.m. 701/94) | | | | | | | | | | | | |

Situazione dell'unità immobiliare dal 15/03/2011

| N. | DATI IDENTIFICATIVI | | | | DATI DI CLASSAMENTO | | | | | | DATI DERIVANTI DA | |
|---|---------------------|---|------------|-----|---------------------|------------|-----------|--------|-------------------|-----------------------|-------------------|---|
| | Sezione Urbana | Foglio | Particella | Sub | Zona Cens. | Micro Zona | Categoria | Classe | Consistenza | Superficie Catastrale | | Rendita |
| 1 | | 1093 | 507 | 320 | 7 | | C/6 | 1 | 15 m ² | | Euro 66,62 | COSTITUZIONE del 15/03/2011 Pratica n. RM0347721 in atti dal 15/03/2011 COSTITUZIONE (n. 3208.1/2011) |
| Indirizzo | | VIA DEL PORTO DI ROMA n. 31 Interno 181; LARGO DEL PORTO DI ROMA n. 26 Interno 181 Piano S1 | | | | | | | | | | |
| Notifica | | Partita | | | | | | | | | | |
| Annotazioni | | Mod.88 | | | | | | | | | | |
| Annotazioni <classamento e rendita proposti (d.m. 701/94) | | | | | | | | | | | | |

BENE N° 3 - BOX AUTO UBICATO A ROMA (RM) - LARGO DEL PORTO DI ROMA NN. 26 - 31, INTERNO 40, PIANO S1

INTESTATO

| | | | | | | | | | | | | |
|--------------------------|--|--|--|--|--|--|--|--|--|--|--|-------------------|
| <input type="checkbox"/> | | | | | | | | | | | | (1) Proprietà 1/1 |
|--------------------------|--|--|--|--|--|--|--|--|--|--|--|-------------------|

Unità immobiliare dal 09/11/2015

| N. | DATI IDENTIFICATIVI | | | | DATI DI CLASSAMENTO | | | | | | DATI DERIVANTI DA | |
|--|---------------------|--|------------|-----|---------------------|------------|-----------|--------|-------------------|---------------------------|-------------------|--|
| | Sezione Urbana | Foglio | Particella | Sub | Zona Cens. | Micro Zona | Categoria | Classe | Consistenza | Superficie Catastrale | | Rendita |
| 1 | | 1093 | 507 | 184 | 7 | | C/6 | 1 | 19 m ² | Totale: 20 m ² | Euro 84,39 | Variazione del 09/11/2015 - Inasimento in virtue dei dati di superficie. |
| Indirizzo | | LARGO DEL PORTO DI ROMA n. 26-31 Interno 40 Piano S1 | | | | | | | | | | |
| Notifica | | Partita | | | | | | | | | | |
| Annotazioni | | Mod.88 | | | | | | | | | | |
| Annotazioni <classamento e rendita non verificati entro dodici mesi dalla data di iscrizione in atti della dichiarazione (d.m. 701/94) | | | | | | | | | | | | |

Mappali Terreni Correlati

Codice Comune H501 - Sezione B - Foglio 1093 - Particella 507

Situazione dell'unità immobiliare dal 10/04/2013

| N. | DATI IDENTIFICATIVI | | | | DATI DI CLASSAMENTO | | | | | | DATI DERIVANTI DA | |
|--|---------------------|--|------------|-----|---------------------|------------|-----------|--------|-------------------|-----------------------|-------------------|---|
| | Sezione Urbana | Foglio | Particella | Sub | Zona Cens. | Micro Zona | Categoria | Classe | Consistenza | Superficie Catastrale | | Rendita |
| 1 | | 1093 | 507 | 184 | 7 | | C/6 | 1 | 19 m ² | | Euro 84,39 | VARIAZIONE TOPONOMASTICA del 10/04/2013 Pratica n. RM0285725 in atti dal 10/04/2013 VARIAZIONE DI TOPONOMASTICA (n. 64261.1/2013) |
| Indirizzo | | LARGO DEL PORTO DI ROMA n. 26-31 Interno 40 Piano S1 | | | | | | | | | | |
| Notifica | | Partita | | | | | | | | | | |
| Annotazioni | | Mod.88 | | | | | | | | | | |
| Annotazioni <classamento e rendita non verificati entro dodici mesi dalla data di iscrizione in atti della dichiarazione (d.m. 701/94) | | | | | | | | | | | | |

Situazione dell'unità immobiliare dal 15/03/2012

| N. | DATI IDENTIFICATIVI | | | | DATI DI CLASSAMENTO | | | | | | DATI DERIVANTI DA | |
|--|---------------------|---|------------|-----|---------------------|------------|-----------|--------|-------------------|-----------------------|-------------------|---|
| | Sezione Urbana | Foglio | Particella | Sub | Zona Cens. | Micro Zona | Categoria | Classe | Consistenza | Superficie Catastrale | | Rendita |
| 1 | | 1093 | 507 | 184 | 7 | | C/6 | 1 | 19 m ² | | Euro 84,39 | VARIAZIONE NEL CLASSAMENTO del 15/03/2012 Pratica n. RM0286526 in atti dal 15/03/2012 VARIAZIONE DI CLASSAMENTO (n. 28564.1/2012) |
| Indirizzo | | VIA DEL PORTO DI ROMA n. 31 Interno 40; LARGO DEL PORTO DI ROMA n. 26 Interno 40 Piano S1 | | | | | | | | | | |
| Notifica | | Partita | | | | | | | | | | |
| Annotazioni | | Mod.88 | | | | | | | | | | |
| Annotazioni <classamento e rendita non verificati entro dodici mesi dalla data di iscrizione in atti della dichiarazione (d.m. 701/94) | | | | | | | | | | | | |

Situazione dell'unità immobiliare dal 15/03/2011

| N. | DATI IDENTIFICATIVI | | | | DATI DI CLASSAMENTO | | | | | | DATI DERIVANTI DA | |
|---|---------------------|---|------------|-----|---------------------|------------|-----------|--------|-------------------|-----------------------|-------------------|---|
| | Sezione Urbana | Foglio | Particella | Sub | Zona Cens. | Micro Zona | Categoria | Classe | Consistenza | Superficie Catastrale | | Rendita |
| 1 | | 1093 | 507 | 184 | 7 | | C/6 | 1 | 19 m ² | | Euro 84,39 | COSTITUZIONE del 15/03/2011 Pratica n. RM0347721 in atti dal 15/03/2011 COSTITUZIONE (n. 3208.1/2011) |
| Indirizzo | | VIA DEL PORTO DI ROMA n. 31 Interno 40; LARGO DEL PORTO DI ROMA n. 26 Interno 40 Piano S1 | | | | | | | | | | |
| Notifica | | Partita | | | | | | | | | | |
| Annotazioni | | Mod.88 | | | | | | | | | | |
| Annotazioni <classamento e rendita proposti (d.m. 701/94) | | | | | | | | | | | | |



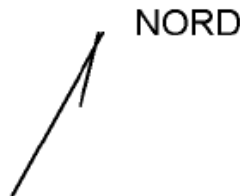
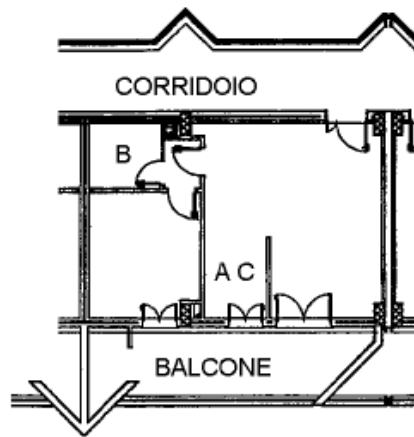
DATI CATASTALI

BENE N° 1 - APPARTAMENTO IN RESIDENCE UBICATO A ROMA (RM) - LARGO DEL PORTO DI ROMA NN. 26 - 31, INTERNO 300, PIANO 3

| Catasto fabbricati (CF) | | | | | | | | | | | |
|-------------------------|--------|-------|------|---------------------|-----------|--------|-------------|----------------------|---------|-------|----------|
| Dati identificativi | | | | Dati di classamento | | | | | | | |
| Sezione | Foglio | Part. | Sub. | Zona Cens. | Categoria | Classe | Consistenza | Superficie catastale | Rendita | Piano | Graffato |
| | 1093 | 507 | 66 | 7 | D2 | | | | 2080 € | 3 | |

STRALCIO PLANIMETRIA CATASTALE - f. 1093, p.lla 507, sub. 66

RESIDENCE
PIANO TERZO
INT. 300
H. 3,00



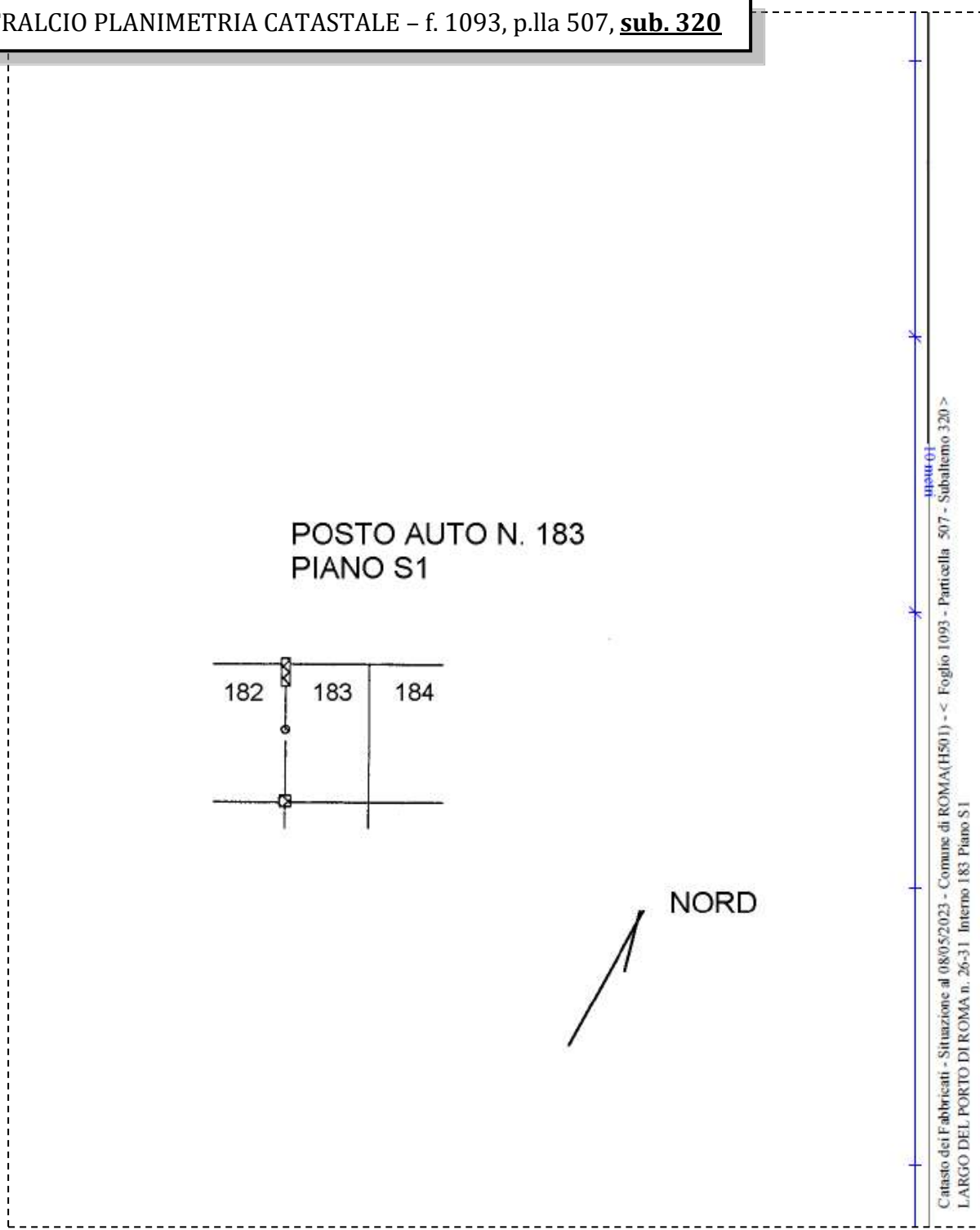
Catasto dei Fabbricati - Situazione al 02/05/2023 - Comune di ROMA(H501) - < Foglio 1093 - Particella 507 - Subalterno 66 >
 LARGO DEL PORTO DI ROMA n. 26-31 Interno 300 Piano 3



**BENE N° 2 - POSTO AUTO COPERTO UBICATO A ROMA (RM) - LARGO DEL PORTO DI ROMA
 NN 26 - 31, INTERNO 183, PIANO S1**

| Catasto fabbricati (CF) | | | | | | | | | | | | |
|-------------------------|--------|-------|------|---------------------|-----------|--------|-------------|----------------------|---------|-------|----------|--|
| Dati identificativi | | | | Dati di classamento | | | | | | | | |
| Sezione | Foglio | Part. | Sub. | Zona Cens. | Categoria | Classe | Consistenza | Superficie catastale | Rendita | Piano | Graffato | |
| | 1093 | 507 | 320 | 7 | C6 | 1 | 15mq | Totale 15 mq | 66,62 € | S1 | | |

STRALCIO PLANIMETRIA CATASTALE - f. 1093, p.lla 507, sub. 320



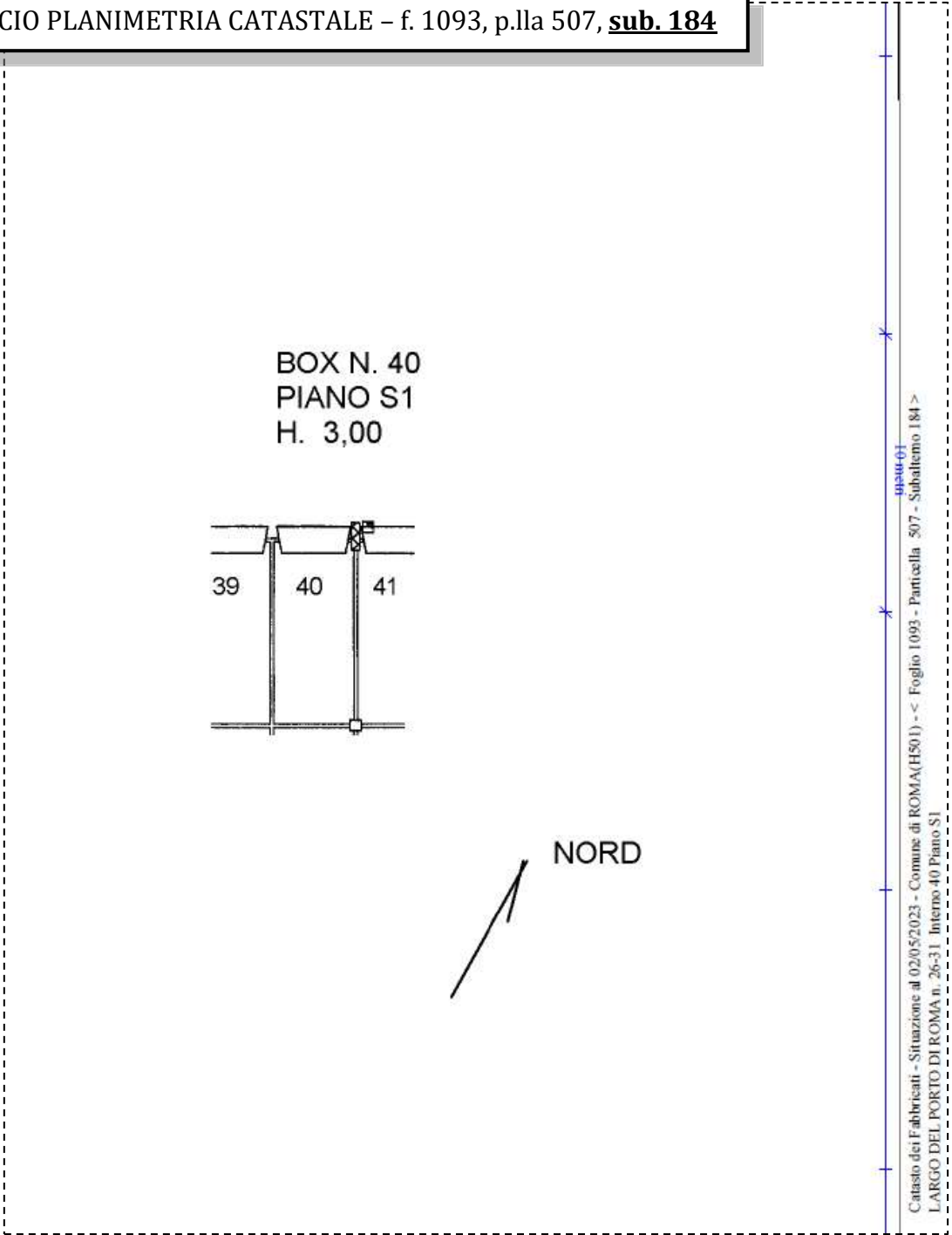
Catasto dei Fabbricati - Situazione al 08/05/2023 - Comune di ROMA(H501) - < Foglio 1093 - Particella 507 - Subaltemo 320 >
 LARGO DEL PORTO DI ROMA n. 26-31 Interno 183 Piano S1



BENE N° 3 - BOX AUTO UBICATO A ROMA (RM) - LARGO DEL PORTO DI ROMA NN. 26 - 31, INTERNO 40, PIANO S1

| Catasto fabbricati (CF) | | | | | | | | | | | | |
|-------------------------|--------|-------|------|---------------------|-----------|--------|-------------|----------------------|---------|-------|----------|--|
| Dati identificativi | | | | Dati di classamento | | | | | | | | |
| Sezione | Foglio | Part. | Sub. | Zona Cens. | Categoria | Classe | Consistenza | Superficie catastale | Rendita | Piano | Graffato | |
| | 1093 | 507 | 184 | 7 | C6 | 1 | 19mq | Totale 20 mq | 84,39 € | S1 | | |

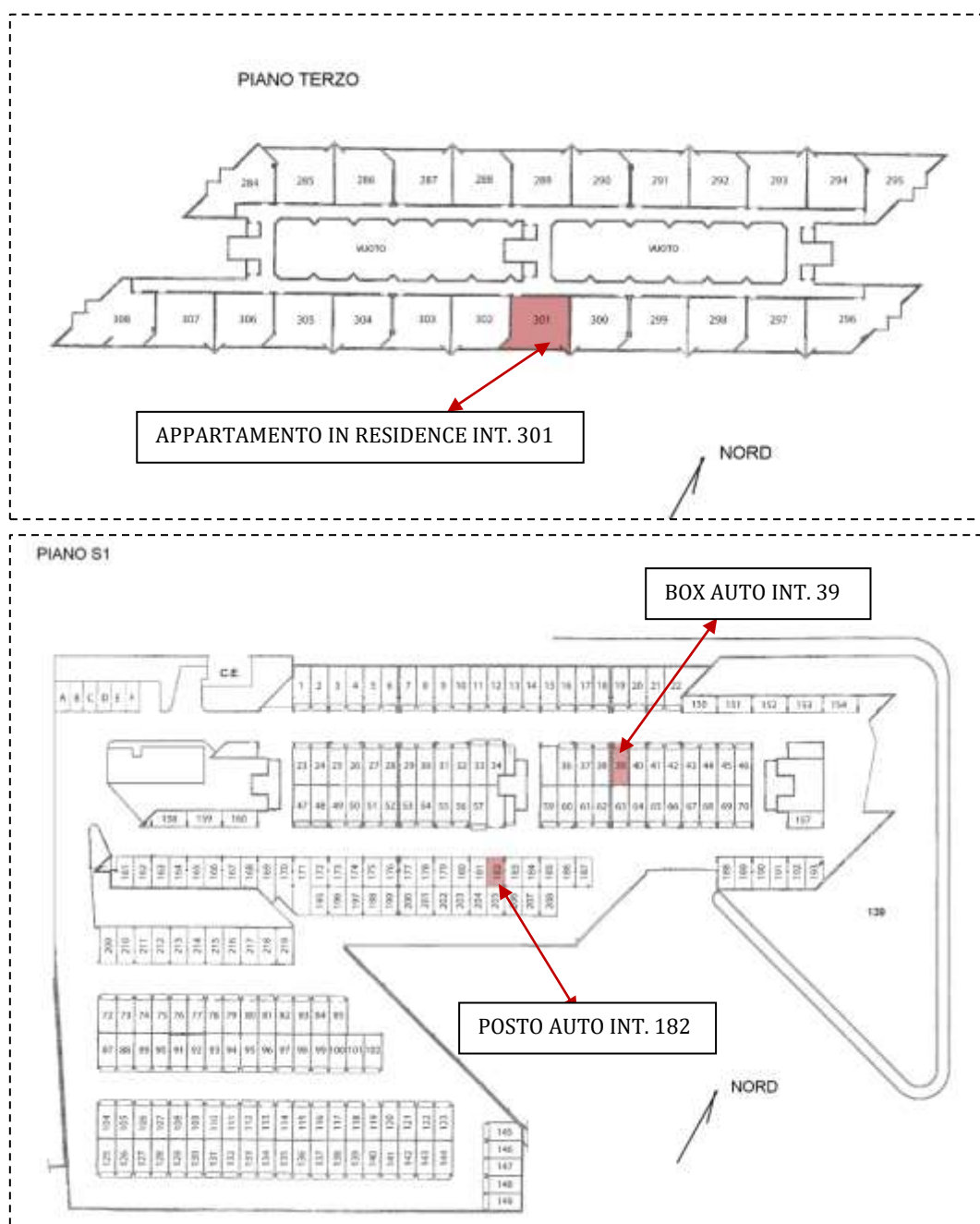
STRALCIO PLANIMETRIA CATASTALE - f. 1093, p.lla 507, sub. 184



LOTTO 68

Il lotto è formato dai seguenti beni:

- **Bene N° 1** - Appartamento in residence ubicato a Roma (RM) - Largo del Porto di Roma nn. 26 - 31, interno 301, piano 3
- **Bene N° 2** - Posto auto coperto ubicato a Roma (RM) - Largo del Porto di Roma nn 26 - 31, interno 182, piano S1
- **Bene N° 3** - Box auto ubicato a Roma (RM) - Largo del Porto di Roma nn. 26 - 31, interno 39, piano S1



COMPLETEZZA DOCUMENTAZIONE EX ART. 567

Si attesta che la documentazione di cui all'art. 567 c.p.c., comma 2 risulta completa.

TITOLARITÀ

Gli immobili oggetto dell'esecuzione, appartengono a:

- Á ***** (Proprietà 1/1)
Codice fiscale: *****

CONFINI

Bene n° 1 - Appartamento in residence distinto con il numero interno 301 confinante con: corridoio di accesso, appartamento interno 300, appartamento interno 302, salvo altri.

Bene n° 2 - Posto auto coperto interno 182 confinante con: spazio di manovra, posto auto coperto interno 181, posto auto coperto interno 183, salvo altri.

Bene n° 3 - Box auto interno 39 confinante con: spazio di manovra, box auto interno 38, box auto interno 40, salvo altri.

CONSISTENZA

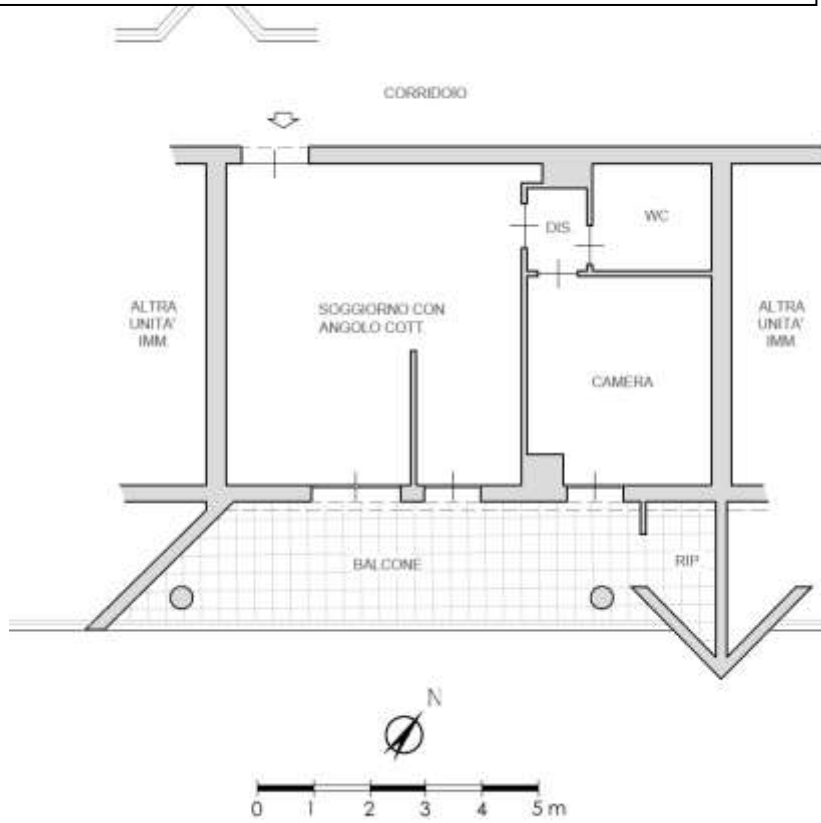
BENE N° 1 - APPARTAMENTO IN RESIDENCE UBICATO A ROMA (RM) - LARGO DEL PORTO DI ROMA NN. 26 - 31, INTERNO 301, PIANO 3

| Destinazione | Superficie Netta | Superficie Lorda | Coefficiente | Superficie Commerciale | Altezza | Piano |
|---------------------------------------|------------------|------------------|--------------|------------------------|---------|-------|
| Appartamento in residence | 47,00 mq | 55,00 mq | 1 | 55,00 mq | 2,76 m | 1 |
| Balcone | 19,00 mq | 22,00 mq | 0.25 | 5,50 mq | - | 1 |
| Totale Superficie commerciale: | | | | 60,50 mq | | |

Appartamento in residence sito al terzo piano composto da: soggiorno con angolo cottura, camera, disimpegno, bagno e balcone.



PLANIMETRIA DELLO STATO ATTUALE DEI LUOGHI - APPARTAMENTO INT. 301, PIANO 3



SOGGIORNO CON ANGOLO COTTURA



ANGOLO COTTURA



IMMAGINE N°4

CAMERA



IMMAGINE N°5

WC



IMMAGINE N°6

BALCONE



IMMAGINE N°7



IMMAGINE N°8



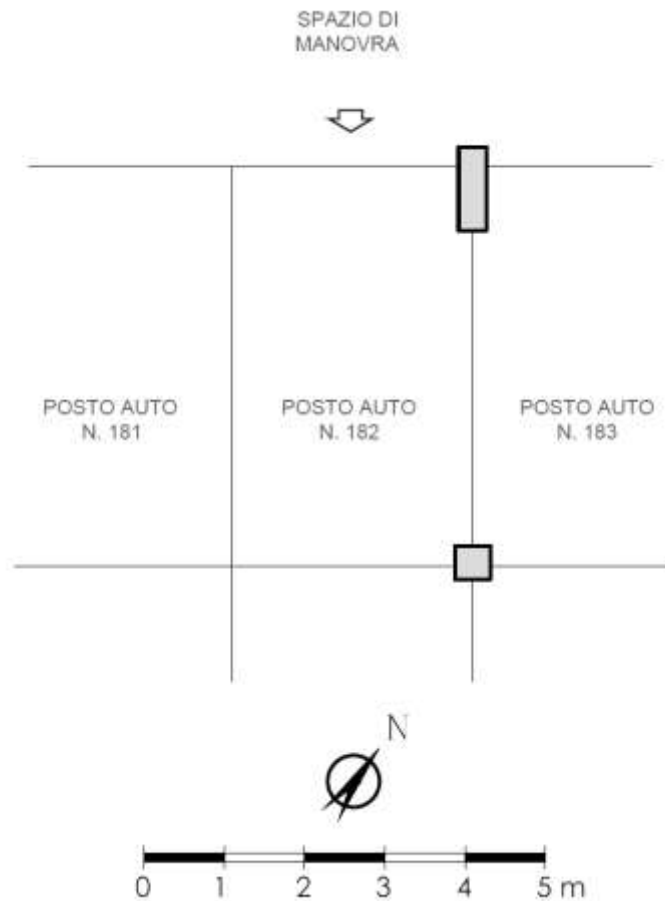
IMMAGINE N°9



BENE N° 2 - POSTO AUTO COPERTO UBICATO A ROMA (RM) - LARGO DEL PORTO DI ROMA NN 26 - 31, INTERNO 182, PIANO S1

| Destinazione | Superficie Netta | Superficie Lorda | Coefficiente | Superficie Commerciale | Altezza | Piano |
|---------------------------------------|------------------|------------------|--------------|------------------------|---------|-------|
| Posto auto coperto | 15,00 mq | 15,00 mq | 1 | 15,00 mq | 2,70 m | S1 |
| Totale Superficie commerciale: | | | | 15,00 mq | | |

PLANIMETRIA DELLO STATO ATTUALE DEI LUOGHI - POSTO AUTO INT. 182, PIANO S1

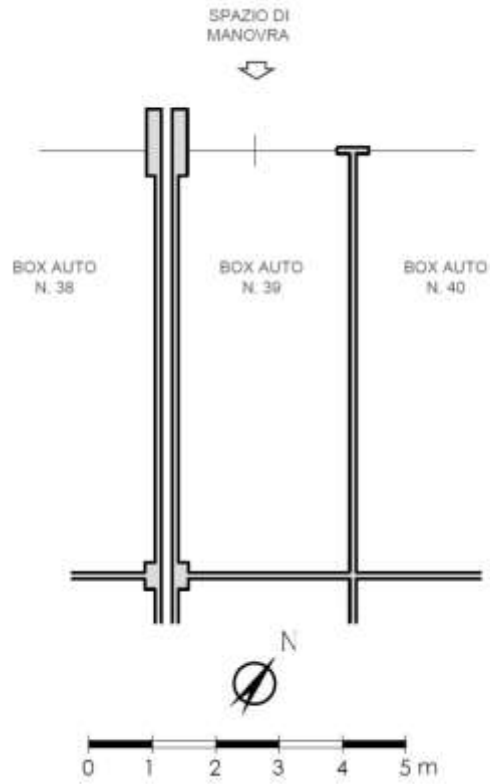


BENE N° 3 - BOX AUTO UBICATO A ROMA (RM) - LARGO DEL PORTO DI ROMA NN. 26 - 31, INTERNO 39, PIANO S1

| Destinazione | Superficie Netta | Superficie Lorda | Coefficiente | Superficie Commerciale | Altezza | Piano |
|---------------------------------------|------------------|------------------|--------------|------------------------|---------|-------|
| Box auto | 19,00 mq | 20,00 mq | 1 | 20,00 mq | 2,70 m | S1 |
| Totale Superficie commerciale: | | | | 20,00 mq | | |



PLANIMETRIA DELLO STATO ATTUALE DEI LUOGHI - BOX AUTO INT. 39, PIANO S1



BOX AUTO INT. 39 - PIANO S1



IMMAGINE N°10



IMMAGINE N°11



IMMAGINE N°12



CRONISTORIA DATI CATASTALI

BENE N° 1 - APPARTAMENTO IN RESIDENCE UBICATO A ROMA (RM) - LARGO DEL PORTO DI ROMA NN. 26 - 31, INTERNO 301, PIANO 3

INTESTATO

1 _____ (1) Proprietà 1/1

Unità immobiliare dal 10/04/2013

| N. | DATI IDENTIFICATIVI | | | | DATI DI CLASSAMENTO | | | | | | | Rendita | DATI DERIVANTI DA |
|---|---------------------|--------|------------|------|---------------------|------------|-----------|--------|-------------|----------------------|--|---------------|---|
| | Sezione Urbana | Foglio | Particella | Sub. | Zona Cens. | Micro Zona | Categoria | Classe | Consistenza | Superficie Catastale | | | |
| 1 | | 1093 | 507 | 67 | 7 | | D/2 | | | | | Euro 2.308,00 | VARIAZIONE TOPONOMASTICA del 10/04/2013 Pratica n. RM0285640 in atti dal 10/04/2013 VARIAZIONE DI TOPONOMASTICA (n. 64176.1/2013) |
| Indirizzo: LARGO DEL PORTO DI ROMA n. 26-31 Interno 301 Piano 3 | | | | | | | | | | | | | |
| Notifica: _____ Partita: _____ Mod.59 | | | | | | | | | | | | | |
| Annotazioni: _____ (classamento e rendita non certificati entro dodici mesi dalla data di iscrizione in atti della dichiarazione (d.m. 701/94)) | | | | | | | | | | | | | |

Mappali Terreni Catastrati

Codice Catastrale H501 - Sezione B - Foglio 1093 - Particella 507

Situazione dell'unità immobiliare dal 15/03/2012

| N. | DATI IDENTIFICATIVI | | | | DATI DI CLASSAMENTO | | | | | | | Rendita | DATI DERIVANTI DA |
|---|---------------------|--------|------------|------|---------------------|------------|-----------|--------|-------------|----------------------|--|---------------|---|
| | Sezione Urbana | Foglio | Particella | Sub. | Zona Cens. | Micro Zona | Categoria | Classe | Consistenza | Superficie Catastale | | | |
| 1 | | 1093 | 507 | 67 | 7 | | D/2 | | | | | Euro 2.108,00 | VARIAZIONE NEL CLASSAMENTO del 15/03/2012 Pratica n. RM0386525 in atti dal 15/03/2012 VARIAZIONE DI CLASSAMENTO (n. 28361.1/2012) |
| Indirizzo: VIA DEL PORTO DI ROMA n. 21 Interno 301; LARGO DEL PORTO DI ROMA n. 26 Interno 301 Piano 3 | | | | | | | | | | | | | |
| Notifica: _____ Partita: _____ Mod.59 | | | | | | | | | | | | | |
| Annotazioni: _____ (classamento e rendita non certificati entro dodici mesi dalla data di iscrizione in atti della dichiarazione (d.m. 701/94)) | | | | | | | | | | | | | |

Situazione dell'unità immobiliare dal 15/03/2011

| N. | DATI IDENTIFICATIVI | | | | DATI DI CLASSAMENTO | | | | | | | Rendita | DATI DERIVANTI DA |
|---|---------------------|--------|------------|------|---------------------|------------|-----------|--------|-------------|----------------------|--|---------------|---|
| | Sezione Urbana | Foglio | Particella | Sub. | Zona Cens. | Micro Zona | Categoria | Classe | Consistenza | Superficie Catastale | | | |
| 1 | | 1093 | 507 | 67 | 7 | | D/2 | | | | | Euro 2.108,00 | COSTITUZIONE del 15/03/2011 Pratica n. RM0347721 in atti dal 15/03/2011 COSTITUZIONE (n. 3208.1/2011) |
| Indirizzo: VIA DEL PORTO DI ROMA n. 21 Interno 301; LARGO DEL PORTO DI ROMA n. 26 Interno 301 Piano 3 | | | | | | | | | | | | | |
| Notifica: _____ Partita: _____ Mod.59 | | | | | | | | | | | | | |
| Annotazioni: _____ (classamento e rendita preposti (d.m. 701/94)) | | | | | | | | | | | | | |

BENE N° 2 - POSTO AUTO COPERTO UBICATO A ROMA (RM) - LARGO DEL PORTO DI ROMA NN 26 - 31, INTERNO 182, PIANO S1

INTESTATO

1 _____ (1) Proprietà 1/1

Unità immobiliare dal 09/11/2015

| N. | DATI IDENTIFICATIVI | | | | DATI DI CLASSAMENTO | | | | | | | Rendita | DATI DERIVANTI DA |
|---|---------------------|--------|------------|------|---------------------|------------|-----------|--------|-------------------|---------------------------|--|------------|---|
| | Sezione Urbana | Foglio | Particella | Sub. | Zona Cens. | Micro Zona | Categoria | Classe | Consistenza | Superficie Catastale | | | |
| 1 | | 1093 | 507 | 319 | 7 | | C/6 | 1 | 15 m ² | Totale: 15 m ² | | Euro 66,62 | Variazione del 09/11/2015 - Incentivato in virtù dei dati di superficie |
| Indirizzo: LARGO DEL PORTO DI ROMA n. 26-31 Interno 182 Piano S1 | | | | | | | | | | | | | |
| Notifica: _____ Partita: _____ Mod.59 | | | | | | | | | | | | | |
| Annotazioni: _____ (classamento e rendita non certificati entro dodici mesi dalla data di iscrizione in atti della dichiarazione (d.m. 701/94)) | | | | | | | | | | | | | |

Mappali Terreni Catastrati

Codice Catastrale H501 - Sezione B - Foglio 1093 - Particella 507

Situazione dell'unità immobiliare dal 10/04/2013

| N. | DATI IDENTIFICATIVI | | | | DATI DI CLASSAMENTO | | | | | | | Rendita | DATI DERIVANTI DA |
|---|---------------------|--------|------------|------|---------------------|------------|-----------|--------|-------------------|----------------------|--|------------|---|
| | Sezione Urbana | Foglio | Particella | Sub. | Zona Cens. | Micro Zona | Categoria | Classe | Consistenza | Superficie Catastale | | | |
| 1 | | 1093 | 507 | 319 | 7 | | C/6 | 1 | 15 m ² | | | Euro 66,62 | VARIAZIONE TOPONOMASTICA del 10/04/2013 Pratica n. RM0283861 in atti dal 10/04/2013 VARIAZIONE DI TOPONOMASTICA (n. 64396.1/2013) |
| Indirizzo: LARGO DEL PORTO DI ROMA n. 26-31 Interno 182 Piano S1 | | | | | | | | | | | | | |
| Notifica: _____ Partita: _____ Mod.59 | | | | | | | | | | | | | |
| Annotazioni: _____ (classamento e rendita non certificati entro dodici mesi dalla data di iscrizione in atti della dichiarazione (d.m. 701/94)) | | | | | | | | | | | | | |

Situazione dell'unità immobiliare dal 15/03/2012

| N. | DATI IDENTIFICATIVI | | | | DATI DI CLASSAMENTO | | | | | | | DATI DERIVANTI DA |
|--|---------------------|--------|------------|------|---------------------|------------|-----------|--------|-------------------|-----------------------|------------|---|
| | Sezione Urbana | Foglio | Particella | Sub. | Zona Cons. | Micro Zona | Categoria | Classe | Consistenza | Superficie Catastrale | Rendita | |
| 1 | | 1093 | 507 | 319 | 7 | | C/6 | I | 15 m ² | | Euro 66,62 | VARIAZIONE NEL CLASSAMENTO del 15/03/2012 Pratica n. RM0286526 in atti dal 15/03/2012 VARIAZIONE DI CLASSAMENTO (n. 28364.1/2012) |
| Indirizzo VIA DEL PORTO DI ROMA n. 31 Interno 182 LARGO DEL PORTO DI ROMA n. 26 Interno 182 Piano S1 | | | | | | | | | | | | |
| Notifica | | | | | | | | | | | | |
| Annotazioni -classamento e rendita non verificati entro dodici mesi dalla data di iscrizione in atti della dichiarazione (l.n. 701/94) | | | | | | | | | | | | |

Situazione dell'unità immobiliare dal 15/03/2011

| N. | DATI IDENTIFICATIVI | | | | DATI DI CLASSAMENTO | | | | | | | DATI DERIVANTI DA |
|--|---------------------|--------|------------|------|---------------------|------------|-----------|--------|-------------------|-----------------------|------------|---|
| | Sezione Urbana | Foglio | Particella | Sub. | Zona Cons. | Micro Zona | Categoria | Classe | Consistenza | Superficie Catastrale | Rendita | |
| 1 | | 1093 | 507 | 319 | 7 | | C/6 | I | 15 m ² | | Euro 66,62 | COSTITUZIONE del 15/03/2011 Pratica n. RM0347721 in atti dal 15/03/2011 COSTITUZIONE (n. 3208.1/2011) |
| Indirizzo VIA DEL PORTO DI ROMA n. 31 Interno 182 LARGO DEL PORTO DI ROMA n. 26 Interno 182 Piano S1 | | | | | | | | | | | | |
| Notifica | | | | | | | | | | | | |
| Annotazioni -classamento e rendita proposti (l.n. 701/94) | | | | | | | | | | | | |

BENE N° 3 - BOX AUTO UBICATO A ROMA (RM) - LARGO DEL PORTO DI ROMA NN. 26 - 31, INTERNO 39, PIANO S1

INTESTATO

| | | | | | | | | | | | | |
|---|--|--|--|--|--|--|--|--|--|--|--|-------------------|
| 1 | | | | | | | | | | | | (1) Proprietà 1/1 |
|---|--|--|--|--|--|--|--|--|--|--|--|-------------------|

Unità immobiliare dal 09/11/2015

| N. | DATI IDENTIFICATIVI | | | | DATI DI CLASSAMENTO | | | | | | | DATI DERIVANTI DA |
|--|---------------------|--------|------------|------|---------------------|------------|-----------|--------|-------------------|---------------------------|------------|--|
| | Sezione Urbana | Foglio | Particella | Sub. | Zona Cons. | Micro Zona | Categoria | Classe | Consistenza | Superficie Catastrale | Rendita | |
| 1 | | 1093 | 507 | 183 | 7 | | C/6 | I | 19 m ² | Totale: 29 m ² | Euro 84,39 | Variazione del 09/11/2015 - inserimento in vista dei dati di superficie. |
| Indirizzo LARGO DEL PORTO DI ROMA n. 26-31 Interno 39 Piano S1 | | | | | | | | | | | | |
| Notifica | | | | | | | | | | | | |
| Annotazioni -classamento e rendita non verificati entro dodici mesi dalla data di iscrizione in atti della dichiarazione (l.n. 701/94) | | | | | | | | | | | | |

Mappali Terreni Correlati

Codice Comune 2501 - Sezione B - Foglio 1093 - Particella 507

Situazione dell'unità immobiliare dal 10/04/2013

| N. | DATI IDENTIFICATIVI | | | | DATI DI CLASSAMENTO | | | | | | | DATI DERIVANTI DA |
|--|---------------------|--------|------------|------|---------------------|------------|-----------|--------|-------------------|-----------------------|------------|---|
| | Sezione Urbana | Foglio | Particella | Sub. | Zona Cons. | Micro Zona | Categoria | Classe | Consistenza | Superficie Catastrale | Rendita | |
| 1 | | 1093 | 507 | 183 | 7 | | C/6 | I | 19 m ² | | Euro 84,39 | VARIAZIONE TOPOGNOMASTICA del 10/04/2013 Pratica n. RM0285734 in atti dal 10/04/2013 VARIAZIONE DI TOPOGNOMASTICA (n. 64360.1/2013) |
| Indirizzo LARGO DEL PORTO DI ROMA n. 26-31 Interno 39 Piano S1 | | | | | | | | | | | | |
| Notifica | | | | | | | | | | | | |
| Annotazioni -classamento e rendita non verificati entro dodici mesi dalla data di iscrizione in atti della dichiarazione (l.n. 701/94) | | | | | | | | | | | | |

Situazione dell'unità immobiliare dal 15/03/2012

| N. | DATI IDENTIFICATIVI | | | | DATI DI CLASSAMENTO | | | | | | | DATI DERIVANTI DA |
|--|---------------------|--------|------------|------|---------------------|------------|-----------|--------|-------------------|-----------------------|------------|---|
| | Sezione Urbana | Foglio | Particella | Sub. | Zona Cons. | Micro Zona | Categoria | Classe | Consistenza | Superficie Catastrale | Rendita | |
| 1 | | 1093 | 507 | 183 | 7 | | C/6 | I | 19 m ² | | Euro 84,39 | VARIAZIONE NEL CLASSAMENTO del 15/03/2012 Pratica n. RM0286526 in atti dal 15/03/2012 VARIAZIONE DI CLASSAMENTO (n. 28362.1/2012) |
| Indirizzo VIA DEL PORTO DI ROMA n. 31 Interno 18 LARGO DEL PORTO DI ROMA n. 26 Interno 18 Piano S1 | | | | | | | | | | | | |
| Notifica | | | | | | | | | | | | |
| Annotazioni -classamento e rendita non verificati entro dodici mesi dalla data di iscrizione in atti della dichiarazione (l.n. 701/94) | | | | | | | | | | | | |

Situazione dell'unità immobiliare dal 15/03/2011

| N. | DATI IDENTIFICATIVI | | | | DATI DI CLASSAMENTO | | | | | | | DATI DERIVANTI DA |
|--|---------------------|--------|------------|------|---------------------|------------|-----------|--------|-------------------|-----------------------|------------|---|
| | Sezione Urbana | Foglio | Particella | Sub. | Zona Cons. | Micro Zona | Categoria | Classe | Consistenza | Superficie Catastrale | Rendita | |
| 1 | | 1093 | 507 | 183 | 7 | | C/6 | I | 19 m ² | | Euro 84,39 | COSTITUZIONE del 15/03/2011 Pratica n. RM0347721 in atti dal 15/03/2011 COSTITUZIONE (n. 3208.1/2011) |
| Indirizzo VIA DEL PORTO DI ROMA n. 31 Interno 18 LARGO DEL PORTO DI ROMA n. 26 Interno 18 Piano S1 | | | | | | | | | | | | |
| Notifica | | | | | | | | | | | | |
| Annotazioni -classamento e rendita proposti (l.n. 701/94) | | | | | | | | | | | | |

L'intestazione alla data della richiesta deriva dai seguenti atti:

Situazione degli intestati dal 15/03/2011

| N. | DEBITI E ONERI REALI |
|-------------------|---|
| 1 | (1) Proprietà 1/1 |
| DATI DERIVANTI DA | COSTITUZIONE del 15/03/2011 Pratica n. RM0347721 in atti dal 15/03/2011 COSTITUZIONE (n. 3208.1/2011) |



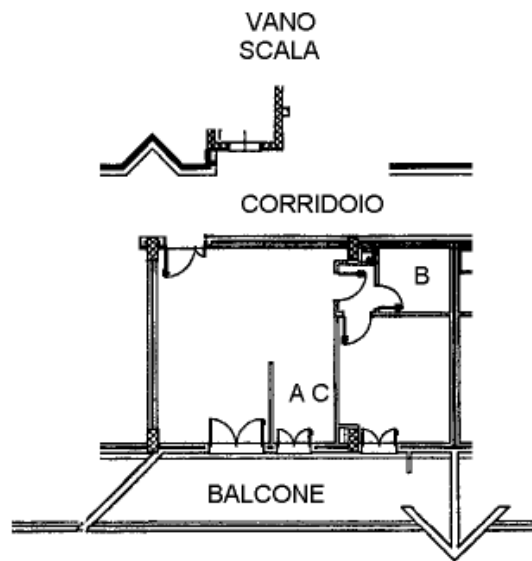
DATI CATASTALI

BENE N° 1 - APPARTAMENTO IN RESIDENCE UBICATO A ROMA (RM) - LARGO DEL PORTO DI ROMA NN. 26 - 31, INTERNO 301, PIANO 3

| Catasto fabbricati (CF) | | | | | | | | | | | |
|-------------------------|--------|-------|------|---------------------|-----------|--------|-------------|----------------------|---------|-------|----------|
| Dati identificativi | | | | Dati di classamento | | | | | | | |
| Sezione | Foglio | Part. | Sub. | Zona Cens. | Categoria | Classe | Consistenza | Superficie catastale | Rendita | Piano | Graffato |
| | 1093 | 507 | 67 | 7 | D2 | | | | 2108 € | 3 | |

STRALCIO PLANIMETRIA CATASTALE - f. 1093, p.lla 507, sub. 67

RESIDENCE
PIANO TERZO
INT. 301
H. 3,00

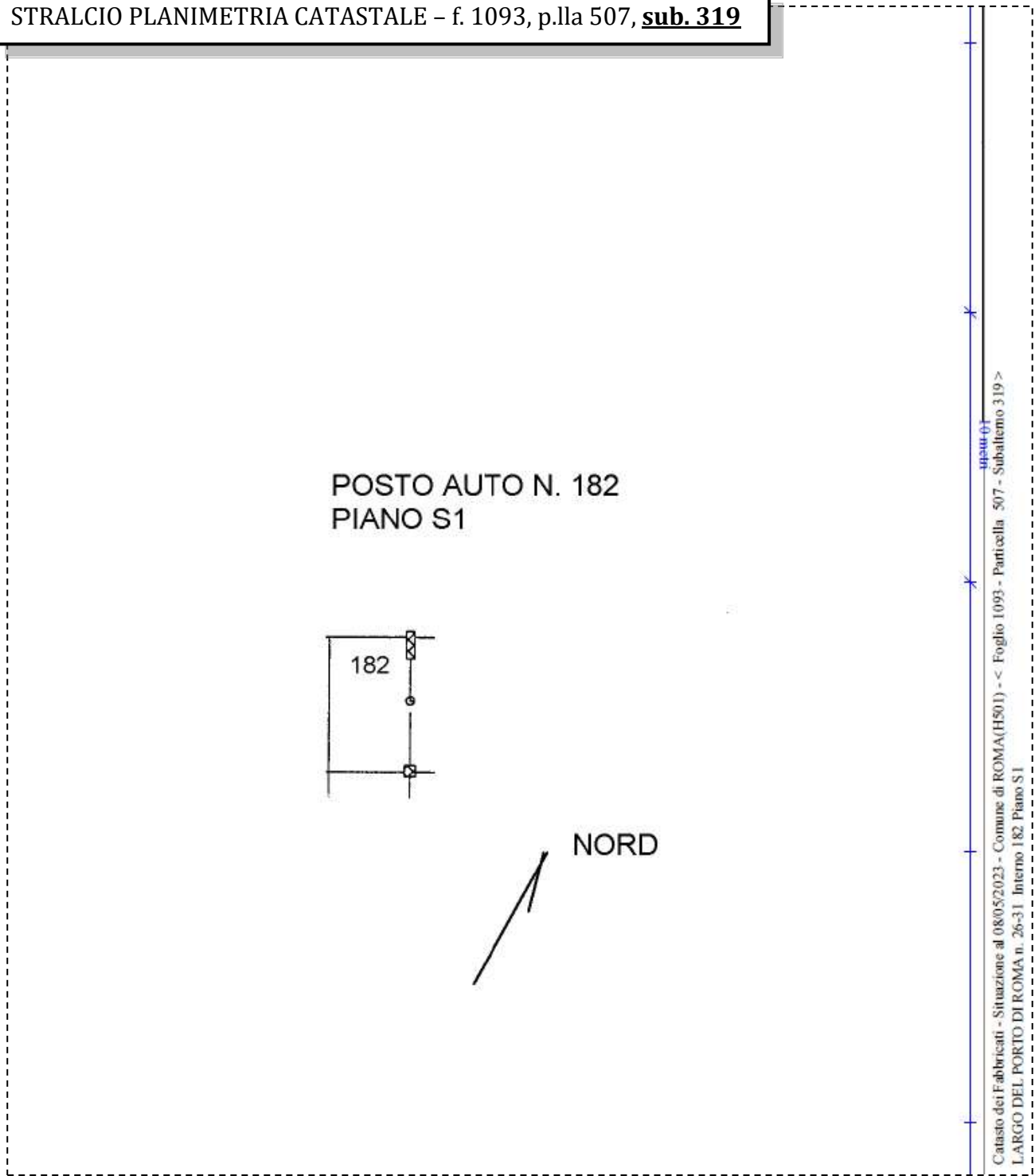


Catasto dei Fabbricati - Situazione al 02/05/2023 - Comune di ROMA(H501) - < Foglio 1093 - Particella 507 - Subaltemo 67 >
LARGO DEL PORTO DI ROMA n. 26-31 Interno 301 Piano 3

**BENE N° 2 - POSTO AUTO COPERTO UBICATO A ROMA (RM) - LARGO DEL PORTO DI ROMA
 NN 26 - 31, INTERNO 182, PIANO S1**

| Catasto fabbricati (CF) | | | | | | | | | | | | |
|-------------------------|--------|-------|------|---------------------|-----------|--------|-------------|----------------------|---------|-------|----------|--|
| Dati identificativi | | | | Dati di classamento | | | | | | | | |
| Sezione | Foglio | Part. | Sub. | Zona Cens. | Categoria | Classe | Consistenza | Superficie catastale | Rendita | Piano | Graffato | |
| | 1093 | 507 | 319 | 7 | C6 | 1 | 15mq | Totale 15 mq | 66,62 € | S1 | | |

STRALCIO PLANIMETRIA CATASTALE - f. 1093, p.lla 507, sub. 319

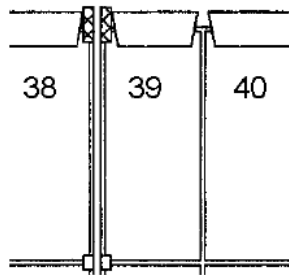


BENE N° 3 - BOX AUTO UBICATO A ROMA (RM) - LARGO DEL PORTO DI ROMA NN. 26 - 31, INTERNO 39, PIANO S1

| Catasto fabbricati (CF) | | | | | | | | | | | | |
|-------------------------|--------|-------|------|---------------------|-----------|--------|-------------|----------------------|---------|-------|----------|--|
| Dati identificativi | | | | Dati di classamento | | | | | | | | |
| Sezione | Foglio | Part. | Sub. | Zona Cens. | Categoria | Classe | Consistenza | Superficie catastale | Rendita | Piano | Graffato | |
| | 1093 | 507 | 183 | 7 | C6 | 1 | 19mq | Totale 20 mq | 84,39 € | S1 | | |

STRALCIO PLANIMETRIA CATASTALE - f. 1093, p.lla 507, sub. 183

BOX N. 39
PIANO S1
H. 3,00



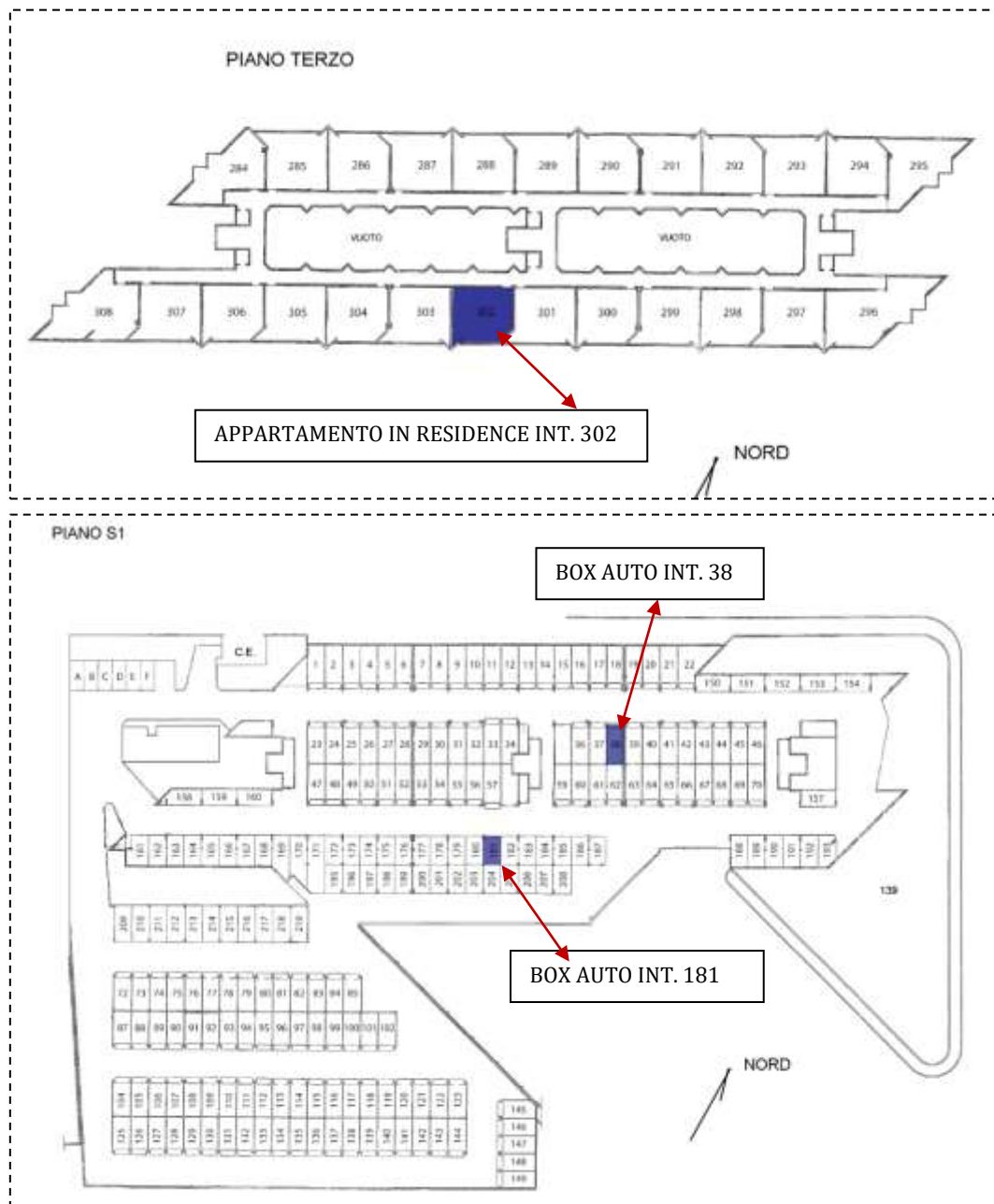
NORD

Catasto dei Fabbricati - Situazione al 23/03/2023 - Comune di ROMA (H501) - < Foglio 1093 - Particella 507 - Subalterno 183 >
LARGO DEL PORTO DI ROMA n. 26-31 Interno 39 Piano S1

LOTTO 69

Il lotto è formato dai seguenti beni:

- **Bene N° 1** - Appartamento in residence ubicato a Roma (RM) - Largo del Porto di Roma nn. 26 - 31, interno 302, piano 3
- **Bene N° 2** - Posto auto coperto ubicato a Roma (RM) - Largo del Porto di Roma nn 26 - 31, interno 181, piano S1
- **Bene N° 3** - Box auto ubicato a Roma (RM) - Largo del Porto di Roma nn. 26 - 31, interno 38, piano S1



COMPLETEZZA DOCUMENTAZIONE EX ART. 567

Si attesta che la documentazione di cui all'art. 567 c.p.c., comma 2 risulta completa.

TITOLARITÀ

Gli immobili oggetto dell'esecuzione, appartengono a:

- ~~AA~~***** (Proprietà 1/1)
Codice fiscale: *****

CONFINI

Bene n° 1 - Appartamento in residence distinto con il numero interno 302 confinante con: corridoio di accesso, appartamento interno 301, appartamento interno 303, salvo altri.

Bene n° 2 - Posto auto coperto interno 181 confinante con: spazio di manovra, posto auto coperto interno 180, posto auto coperto interno 182, salvo altri.

Bene n° 3 - Box auto interno 38 confinante con: spazio di manovra, box auto interno 37, box auto interno 39, salvo altri.

CONSISTENZA

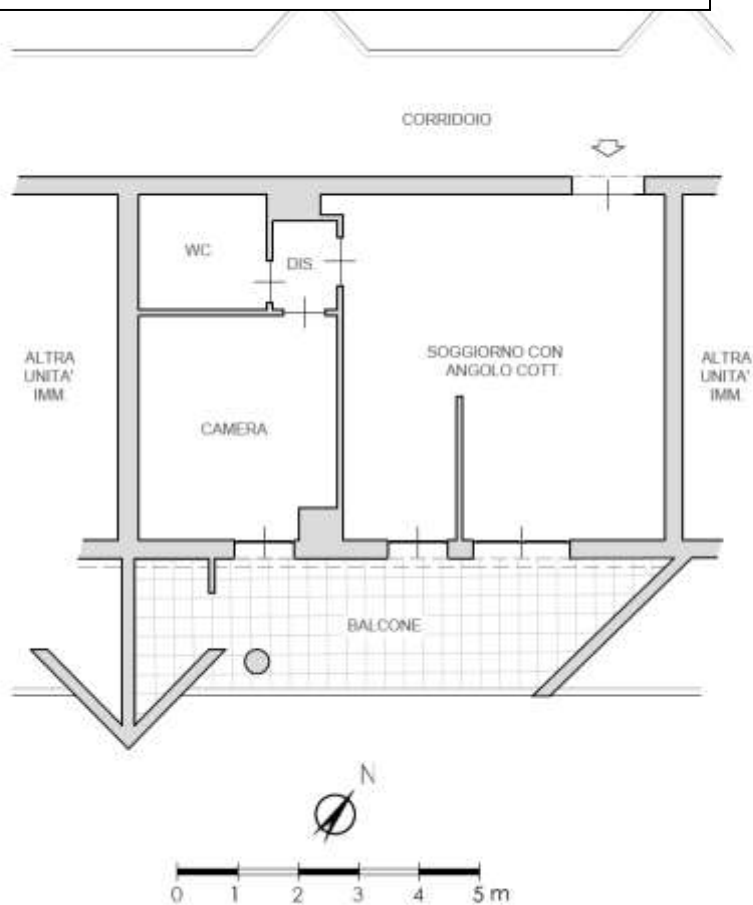
BENE N° 1 - APPARTAMENTO IN RESIDENCE UBICATO A ROMA (RM) - LARGO DEL PORTO DI ROMA NN. 26 - 31, INTERNO 302, PIANO 3

| Destinazione | Superficie Netta | Superficie Lorda | Coefficiente | Superficie Commerciale | Altezza | Piano |
|---------------------------------------|------------------|------------------|--------------|------------------------|---------|-------|
| Appartamento in residence | 47,00 mq | 55,00 mq | 1 | 55,00 mq | 2,76 m | 1 |
| Balcone | 16,00 mq | 18,00 mq | 0.25 | 4,50 mq | - | 1 |
| Totale Superficie commerciale: | | | | 59,50 mq | | |

Appartamento in residence sito al terzo piano composto da: soggiorno con angolo cottura, camera, disimpegno, bagno e balcone.



PLANIMETRIA DELLO STATO ATTUALE DEI LUOGHI – APPARTAMENTO INT. 302, PIANO 3



SOGGIORNO CON ANGOLO COTTURA



IMMAGINE N°1



IMMAGINE N°2



IMMAGINE N°3



ANGOLO COTTURA



IMMAGINE N°4

CAMERA



IMMAGINE N°5

WC



IMMAGINE N°6

BALCONE



IMMAGINE N°7



IMMAGINE N°8



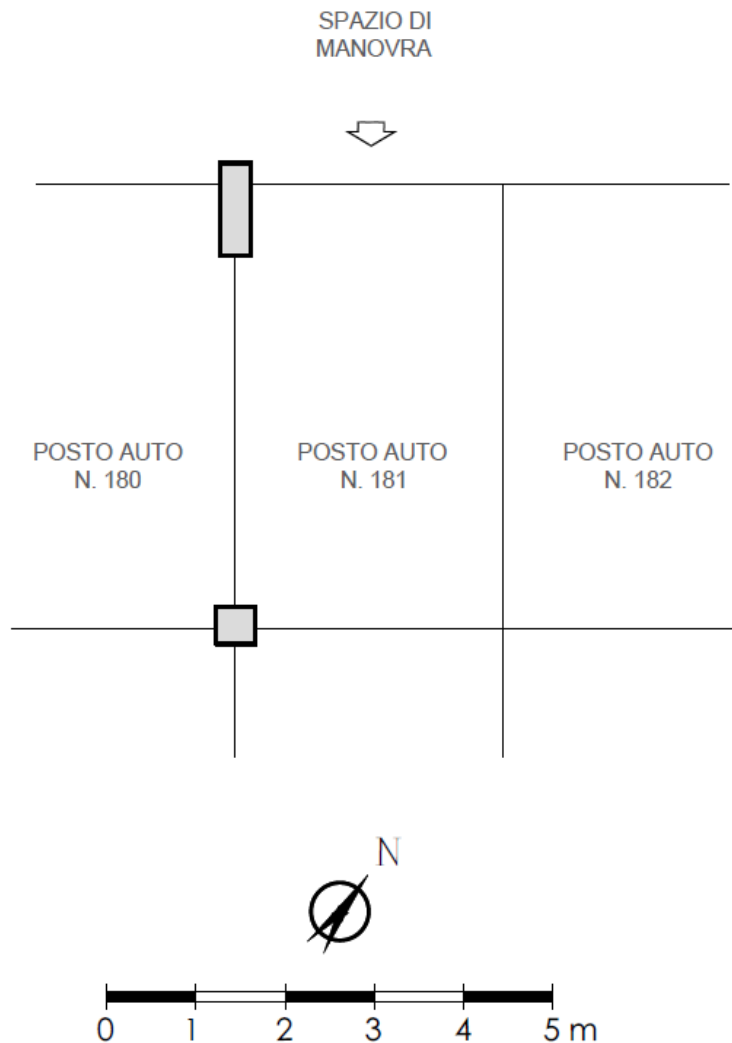
IMMAGINE N°9



BENE N° 2 - POSTO AUTO COPERTO UBICATO A ROMA (RM) - LARGO DEL PORTO DI ROMA NN 26 - 31, INTERNO 181, PIANO S1

| Destinazione | Superficie Netta | Superficie Lorda | Coefficiente | Superficie Commerciale | Altezza | Piano |
|---------------------------------------|------------------|------------------|--------------|------------------------|---------|-------|
| Posto auto coperto | 15,00 mq | 15,00 mq | 1 | 15,00 mq | 2,70 m | S1 |
| Totale Superficie commerciale: | | | | 15,00 mq | | |

PLANIMETRIA DELLO STATO ATTUALE DEI LUOGHI - POSTO AUTO INT. 181, PIANO S1

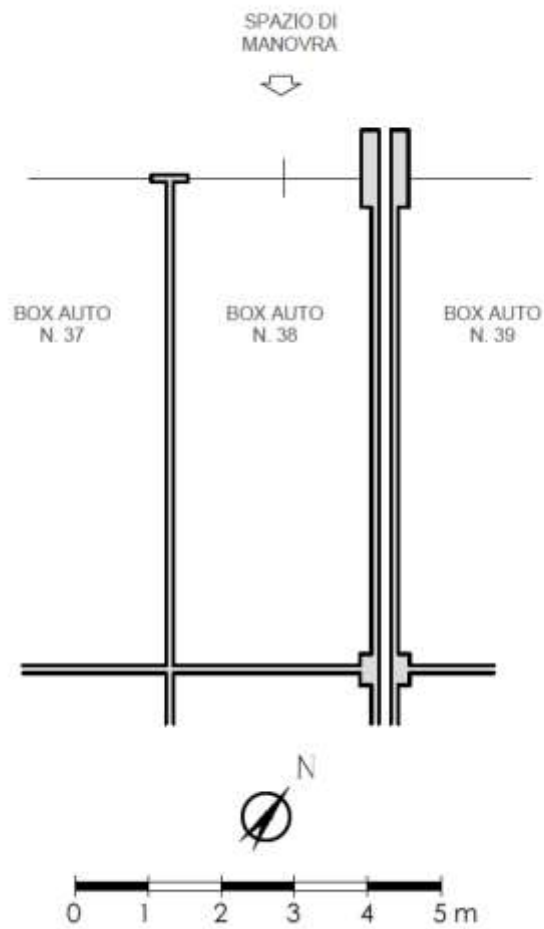


BENE N° 3 - BOX AUTO UBICATO A ROMA (RM) - LARGO DEL PORTO DI ROMA NN. 26 - 31, INTERNO 38, PIANO S1

| Destinazione | Superficie Netta | Superficie Lorda | Coefficiente | Superficie Commerciale | Altezza | Piano |
|---------------------------------------|------------------|------------------|--------------|------------------------|---------|-------|
| Box auto | 19,00 mq | 20,00 mq | 1 | 20,00 mq | 2,70 m | S1 |
| Totale Superficie commerciale: | | | | 20,00 mq | | |



PLANIMETRIA DELLO STATO ATTUALE DEI LUOGHI – BOX AUTO INT. 38, PIANO S1



BOX AUTO INT. 38 – PIANO S1



IMMAGINE N°10



IMMAGINE N°11



CRONISTORIA DATI CATASTALI

BENE N° 1 - APPARTAMENTO IN RESIDENCE UBICATO A ROMA (RM) - LARGO DEL PORTO DI ROMA NN. 26 - 31, INTERNO 302, PIANO 3

INTESTATO

1

(1) Proprietà: U/I

Unità immobiliare dal 10/04/2013

| N. | DATI IDENTIFICATIVI | | | | DATI DI CLASSAMENTO | | | | | | Rendita | DATI DERIVANTI DA |
|---|---------------------|--------|------------|-----|---------------------|------------|-----------|--------|-------------|----------------------|---------------|---|
| | Sezione Urbana | Foglio | Particella | Sub | Zona Cons. | Micro Zona | Categoria | Classe | Consistenza | Superficie Catastale | | |
| 1 | | 1093 | 507 | 68 | 7 | | D/2 | | | | Euro 2.086,00 | VARIAZIONE TOPONOMASTICA del 10/04/2013 Pratica n. RM0285641 in atti dal 10/04/2013 VARIAZIONE DI TOPONOMASTICA (n. 64177.1/2013) |
| Indirizzo: LARGO DEL PORTO DI ROMA n. 26-31 Interno 302 Piano 3 | | | | | | | | | | | | |
| Notifica: Finita Mod.38 | | | | | | | | | | | | |
| Annotazioni: -classamento e rendita non verificati entro dodici mesi dalla data di iscrizione in atti della dichiarazione (d.m. 701/94) | | | | | | | | | | | | |

Mappali Terreni Correlati

Codice Comune H501 - Sezione B - Foglio 1093 - Particella 507

Situazione dell'unità immobiliare dal 15/03/2012

| N. | DATI IDENTIFICATIVI | | | | DATI DI CLASSAMENTO | | | | | | Rendita | DATI DERIVANTI DA |
|---|---------------------|--------|------------|-----|---------------------|------------|-----------|--------|-------------|----------------------|---------------|---|
| | Sezione Urbana | Foglio | Particella | Sub | Zona Cons. | Micro Zona | Categoria | Classe | Consistenza | Superficie Catastale | | |
| 1 | | 1093 | 507 | 68 | 7 | | D/2 | | | | Euro 2.086,00 | VARIAZIONE NEL CLASSAMENTO del 15/03/2012 Pratica n. RMF286325 in atti dal 15/03/2012 VARIAZIONE DI CLASSAMENTO (n. 28561.1/2012) |
| Indirizzo: VIA DEL PORTO DI ROMA n. 31 Interno 302, LARGO DEL PORTO DI ROMA n. 26 Interno 302 Piano 3 | | | | | | | | | | | | |
| Notifica: Finita Mod.38 | | | | | | | | | | | | |
| Annotazioni: -classamento e rendita non verificati entro dodici mesi dalla data di iscrizione in atti della dichiarazione (d.m. 701/94) | | | | | | | | | | | | |

Situazione dell'unità immobiliare dal 15/03/2011

| N. | DATI IDENTIFICATIVI | | | | DATI DI CLASSAMENTO | | | | | | Rendita | DATI DERIVANTI DA |
|---|---------------------|--------|------------|-----|---------------------|------------|-----------|--------|-------------|----------------------|---------------|---|
| | Sezione Urbana | Foglio | Particella | Sub | Zona Cons. | Micro Zona | Categoria | Classe | Consistenza | Superficie Catastale | | |
| 1 | | 1093 | 507 | 68 | 7 | | D/2 | | | | Euro 2.080,00 | COSTITUZIONE del 15/03/2011 Pratica n. RM0347721 in atti dal 15/03/2011 COSTITUZIONE (n. 3208.1/2011) |
| Indirizzo: VIA DEL PORTO DI ROMA n. 31 Interno 302, LARGO DEL PORTO DI ROMA n. 26 Interno 302 Piano 3 | | | | | | | | | | | | |
| Notifica: Finita Mod.38 | | | | | | | | | | | | |
| Annotazioni: -classamento e rendita proposti (d.m. 701/94) | | | | | | | | | | | | |

BENE N° 2 - POSTO AUTO COPERTO UBICATO A ROMA (RM) - LARGO DEL PORTO DI ROMA NN 26 - 31, INTERNO 181, PIANO S1

INTESTATO

1

(1) Proprietà: U/I

Unità immobiliare dal 09/11/2015

| N. | DATI IDENTIFICATIVI | | | | DATI DI CLASSAMENTO | | | | | | Rendita | DATI DERIVANTI DA |
|---|---------------------|--------|------------|-----|---------------------|------------|-----------|--------|-------------------|---------------------------|------------|--|
| | Sezione Urbana | Foglio | Particella | Sub | Zona Cons. | Micro Zona | Categoria | Classe | Consistenza | Superficie Catastale | | |
| 1 | | 1093 | 507 | 318 | 7 | | C/6 | 1 | 15 m ² | Totale: 15 m ² | Euro 66,62 | Variazione del 09/11/2015 - Inserimento in vista dei dati di superficie. |
| Indirizzo: LARGO DEL PORTO DI ROMA n. 26-31 Interno 181 Piano S1 | | | | | | | | | | | | |
| Notifica: Finita Mod.38 | | | | | | | | | | | | |
| Annotazioni: -classamento e rendita non verificati entro dodici mesi dalla data di iscrizione in atti della dichiarazione (d.m. 701/94) | | | | | | | | | | | | |

Mappali Terreni Correlati

Codice Comune H501 - Sezione B - Foglio 1093 - Particella 507

Situazione dell'unità immobiliare dal 10/04/2013

| N. | DATI IDENTIFICATIVI | | | | DATI DI CLASSAMENTO | | | | | | Rendita | DATI DERIVANTI DA |
|---|---------------------|--------|------------|-----|---------------------|------------|-----------|--------|-------------------|----------------------|------------|---|
| | Sezione Urbana | Foglio | Particella | Sub | Zona Cons. | Micro Zona | Categoria | Classe | Consistenza | Superficie Catastale | | |
| 1 | | 1093 | 507 | 318 | 7 | | C/6 | 1 | 15 m ² | | Euro 66,62 | VARIAZIONE TOPONOMASTICA del 10/04/2013 Pratica n. RM0285860 in atti dal 10/04/2013 VARIAZIONE DI TOPONOMASTICA (n. 64395.1/2013) |
| Indirizzo: LARGO DEL PORTO DI ROMA n. 26-31 Interno 181 Piano S1 | | | | | | | | | | | | |
| Notifica: Finita Mod.38 | | | | | | | | | | | | |
| Annotazioni: -classamento e rendita non verificati entro dodici mesi dalla data di iscrizione in atti della dichiarazione (d.m. 701/94) | | | | | | | | | | | | |

Situazione dell'unità immobiliare dal 15/03/2012

| N. | DATI IDENTIFICATIVI | | | | DATI DI CLASSAMENTO | | | | | | Rendita | DATI DERIVANTI DA |
|-------------|---------------------|--|------------|-----|---------------------|------------|-----------|--------|-------------------|-----------------------|------------|---|
| | Sezione Urbana | Foglio | Particella | Sub | Zona Cons. | Micro Zona | Categoria | Classe | Consistenza | Superficie Catastrale | | |
| 1 | | 1093 | 507 | 318 | 7 | | C/6 | 1 | 15 m ² | | Euro 66,62 | VARIAZIONE NEL CLASSAMENTO del 15/03/2012 Pratica n. RM0286526 in atti del 15/03/2012 VARIAZIONE DI CLASSAMENTO (n. 28364.1/2012) |
| Indirizzo | | VIA DEL PORTO DI ROMA n. 31 Interno 181, LARGO DEL PORTO DI ROMA n. 26 Interno 181 Piano S1 | | | | | | | | | | |
| Notifica | | Partita | | | | | | | | | | |
| Annotazioni | | -classamento e rendita non verificati entro dodici mesi dalla data di iscrizione in atti della dichiarazione (d.n. 701/94) | | | | | | | | | | |

Situazione dell'unità immobiliare dal 15/03/2011

| N. | DATI IDENTIFICATIVI | | | | DATI DI CLASSAMENTO | | | | | | Rendita | DATI DERIVANTI DA |
|-------------|---------------------|---|------------|-----|---------------------|------------|-----------|--------|-------------------|-----------------------|------------|---|
| | Sezione Urbana | Foglio | Particella | Sub | Zona Cons. | Micro Zona | Categoria | Classe | Consistenza | Superficie Catastrale | | |
| 1 | | 1093 | 507 | 318 | 7 | | C/6 | 1 | 15 m ² | | Euro 66,62 | COSTITUZIONE del 15/03/2011 Pratica n. RM0347721 in atti del 15/03/2011 COSTITUZIONE (n. 3208.1/2011) |
| Indirizzo | | VIA DEL PORTO DI ROMA n. 31 Interno 181, LARGO DEL PORTO DI ROMA n. 26 Interno 181 Piano S1 | | | | | | | | | | |
| Notifica | | Partita | | | | | | | | | | |
| Annotazioni | | -classamento e rendita proposti (d.n. 701/94) | | | | | | | | | | |

BENE N° 3 - BOX AUTO UBICATO A ROMA (RM) - LARGO DEL PORTO DI ROMA NN. 26 - 31, INTERNO 38, PIANO S1

INTESTATO

| | | | | | | | | | | | | |
|---|--|--|--|--|--|--|--|--|--|--|--|-------------------|
| 1 | | | | | | | | | | | | (1) Proprietà 1/1 |
|---|--|--|--|--|--|--|--|--|--|--|--|-------------------|

Unità immobiliare dal 09/11/2015

| N. | DATI IDENTIFICATIVI | | | | DATI DI CLASSAMENTO | | | | | | Rendita | DATI DERIVANTI DA |
|-------------|---------------------|--|------------|-----|---------------------|------------|-----------|--------|-------------------|---------------------------|------------|--|
| | Sezione Urbana | Foglio | Particella | Sub | Zona Cons. | Micro Zona | Categoria | Classe | Consistenza | Superficie Catastrale | | |
| 1 | | 1093 | 507 | 182 | 7 | | C/6 | 1 | 19 m ² | Totale: 20 m ² | Euro 84,59 | Variazione del 09/11/2015 - Iniziativa in vostra dei dati di superficie. |
| Indirizzo | | LARGO DEL PORTO DI ROMA n. 26-31 Interno 38 Piano S1 | | | | | | | | | | |
| Notifica | | Partita | | | | | | | | | | |
| Annotazioni | | -classamento e rendita non verificati entro dodici mesi dalla data di iscrizione in atti della dichiarazione (d.n. 701/94) | | | | | | | | | | |

Mogoli Terenzi Corvelati
Codice Comune 20501 - Sezione D - Foglio 1093 - Particella 307

Situazione dell'unità immobiliare dal 10/04/2013

| N. | DATI IDENTIFICATIVI | | | | DATI DI CLASSAMENTO | | | | | | Rendita | DATI DERIVANTI DA |
|-------------|---------------------|--|------------|-----|---------------------|------------|-----------|--------|-------------------|-----------------------|------------|---|
| | Sezione Urbana | Foglio | Particella | Sub | Zona Cons. | Micro Zona | Categoria | Classe | Consistenza | Superficie Catastrale | | |
| 1 | | 1093 | 507 | 182 | 7 | | C/6 | 1 | 19 m ² | | Euro 84,59 | VARIAZIONE TOPONOMASTICA del 10/04/2013 Pratica n. RM0283723 in atti del 10/04/2013 VARIAZIONE DI TOPONOMASTICA (n. 64259.1/2013) |
| Indirizzo | | LARGO DEL PORTO DI ROMA n. 26-31 Interno 38 Piano S1 | | | | | | | | | | |
| Notifica | | Partita | | | | | | | | | | |
| Annotazioni | | -classamento e rendita non verificati entro dodici mesi dalla data di iscrizione in atti della dichiarazione (d.n. 701/94) | | | | | | | | | | |

Situazione dell'unità immobiliare dal 15/03/2012

| N. | DATI IDENTIFICATIVI | | | | DATI DI CLASSAMENTO | | | | | | Rendita | DATI DERIVANTI DA |
|-------------|---------------------|--|------------|-----|---------------------|------------|-----------|--------|-------------------|-----------------------|------------|---|
| | Sezione Urbana | Foglio | Particella | Sub | Zona Cons. | Micro Zona | Categoria | Classe | Consistenza | Superficie Catastrale | | |
| 1 | | 1093 | 507 | 182 | 7 | | C/6 | 1 | 19 m ² | | Euro 84,59 | VARIAZIONE NEL CLASSAMENTO del 15/03/2012 Pratica n. RM0286526 in atti del 15/03/2012 VARIAZIONE DI CLASSAMENTO (n. 28364.1/2012) |
| Indirizzo | | VIA DEL PORTO DI ROMA n. 31 Interno 38, LARGO DEL PORTO DI ROMA n. 26 Interno 38 Piano S1 | | | | | | | | | | |
| Notifica | | Partita | | | | | | | | | | |
| Annotazioni | | -classamento e rendita non verificati entro dodici mesi dalla data di iscrizione in atti della dichiarazione (d.n. 701/94) | | | | | | | | | | |

Situazione dell'unità immobiliare dal 15/03/2011

| N. | DATI IDENTIFICATIVI | | | | DATI DI CLASSAMENTO | | | | | | Rendita | DATI DERIVANTI DA |
|-------------|---------------------|---|------------|-----|---------------------|------------|-----------|--------|-------------------|-----------------------|------------|---|
| | Sezione Urbana | Foglio | Particella | Sub | Zona Cons. | Micro Zona | Categoria | Classe | Consistenza | Superficie Catastrale | | |
| 1 | | 1093 | 507 | 182 | 7 | | C/6 | 1 | 19 m ² | | Euro 84,59 | COSTITUZIONE del 15/03/2011 Pratica n. RM0347721 in atti del 15/03/2011 COSTITUZIONE (n. 3208.1/2011) |
| Indirizzo | | VIA DEL PORTO DI ROMA n. 31 Interno 38, LARGO DEL PORTO DI ROMA n. 26 Interno 38 Piano S1 | | | | | | | | | | |
| Notifica | | Partita | | | | | | | | | | |
| Annotazioni | | -classamento e rendita proposti (d.n. 701/94) | | | | | | | | | | |



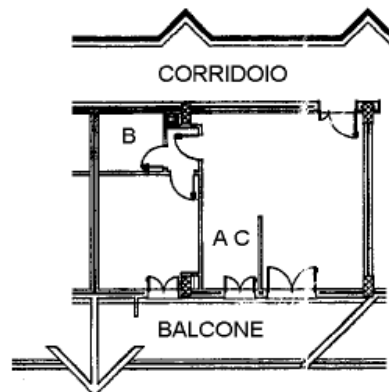
DATI CATASTALI

BENE N° 1 - APPARTAMENTO IN RESIDENCE UBICATO A ROMA (RM) - LARGO DEL PORTO DI ROMA NN. 26 - 31, INTERNO 302, PIANO 3

| Catasto fabbricati (CF) | | | | | | | | | | | |
|-------------------------|--------|-------|------|---------------------|-----------|--------|-------------|----------------------|---------|-------|----------|
| Dati identificativi | | | | Dati di classamento | | | | | | | |
| Sezione | Foglio | Part. | Sub. | Zona Cens. | Categoria | Classe | Consistenza | Superficie catastale | Rendita | Piano | Graffato |
| | 1093 | 507 | 68 | 7 | D2 | | | | 2080 € | 3 | |

STRALCIO PLANIMETRIA CATASTALE - f. 1093, p.lla 507, sub. 68

RESIDENCE
PIANO TERZO
INT. 302
H. 3,00



NORD

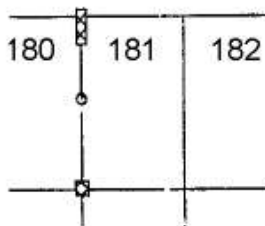
Catasto dei Fabbricati - Situazione al 02/05/2023 - Comune di ROMA(H501) - < Foglio 1093 - Particella 507 - Subaltemo 68 >
LARGO DEL PORTO DI ROMA n. 26-31 Interno 302 Piano 3

**BENE N° 2 - POSTO AUTO COPERTO UBICATO A ROMA (RM) - LARGO DEL PORTO DI ROMA
 NN 26 - 31, INTERNO 181, PIANO S1**

| Catasto fabbricati (CF) | | | | | | | | | | | | |
|-------------------------|--------|-------|------|---------------------|-----------|--------|-------------|----------------------|---------|-------|----------|--|
| Dati identificativi | | | | Dati di classamento | | | | | | | | |
| Sezione | Foglio | Part. | Sub. | Zona Cens. | Categoria | Classe | Consistenza | Superficie catastale | Rendita | Piano | Graffato | |
| | 1093 | 507 | 318 | 7 | C6 | 1 | 15mq | Totale 15 mq | 66,62 € | S1 | | |

STRALCIO PLANIMETRIA CATASTALE - f. 1093, p.lla 507, sub. 318

POSTO AUTO N. 181
 PIANO S1



NORD

Catasto dei Fabbricati - Situazione al 08/05/2023 - Comune di ROMA(H501) - < Foglio 1093 - Particella 507 - Subaltemo 318 >
 LARGO DEL PORTO DI ROMA n. 26-31 Interno 181 Piano S1

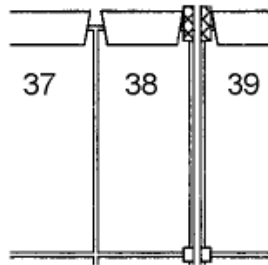


BENE N° 3 - BOX AUTO UBICATO A ROMA (RM) - LARGO DEL PORTO DI ROMA NN. 26 - 31, INTERNO 38, PIANO S1

| Catasto fabbricati (CF) | | | | | | | | | | | | |
|-------------------------|--------|-------|------|---------------------|-----------|--------|-------------|----------------------|---------|-------|----------|--|
| Dati identificativi | | | | Dati di classamento | | | | | | | | |
| Sezione | Foglio | Part. | Sub. | Zona Cens. | Categoria | Classe | Consistenza | Superficie catastale | Rendita | Piano | Graffato | |
| | 1093 | 507 | 182 | 7 | C6 | 1 | 19mq | Totale 20 mq | 84,39 € | S1 | | |

STRALCIO PLANIMETRIA CATASTALE - f. 1093, p.lla 507, sub. 182

BOX N. 38
PIANO S1
H. 3,00



NORD
↖

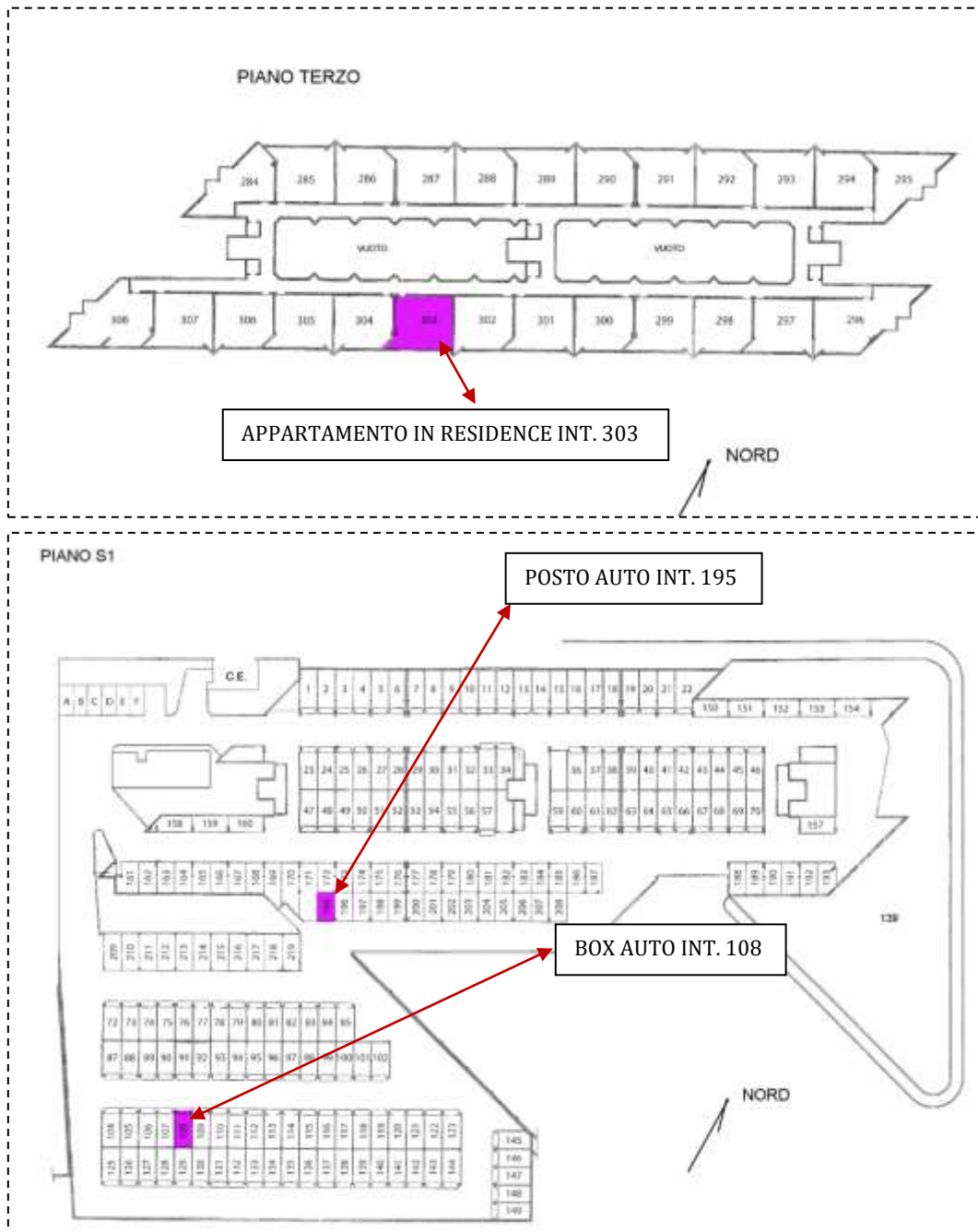
Catasto dei Fabbricati - Situazione al 02/05/2023 - Comune di ROMA(H501) - < Foglio 1093 - Particella 507 - Subaltemo 182 >
 LARGO DEL PORTO DI ROMA n. 26-31 Interno 38 Piano S1



LOTTO 70

Il lotto è formato dai seguenti beni:

- **Bene N° 1** - Appartamento in residence ubicato a Roma (RM) - Largo del Porto di Roma nn. 26 - 31, interno 303, piano 3
- **Bene N° 2** - Posto auto coperto ubicato a Roma (RM) - Via del Porto di Roma n. 31; Largo del Porto di Roma n. 26, interno 195, piano S1
- **Bene N° 3** - Box auto ubicato a Roma (RM) - Largo del Porto di Roma nn. 26 - 31, interno 108, piano S1



COMPLETEZZA DOCUMENTAZIONE EX ART. 567

Si attesta che la documentazione di cui all'art. 567 c.p.c., comma 2 risulta completa.

TITOLARITÀ

Gli immobili oggetto dell'esecuzione, appartengono a:

- **AA******* (Proprietà 1/1)
Codice fiscale: *****

CONFINI

Bene n° 1 - Appartamento in residence distinto con il numero interno 303 confinante con: corridoio di accesso, appartamento interno 302, appartamento interno 304, salvo altri.

Bene n° 2 - Posto auto coperto interno 195 confinante con: spazio di manovra, posto auto coperto interno 196, posto auto coperto interno 71, salvo altri.

Bene n° 3 - Box auto interno 108 confinante con: spazio di manovra, box auto interno 107, box auto interno 109, salvo altri.

CONSISTENZA

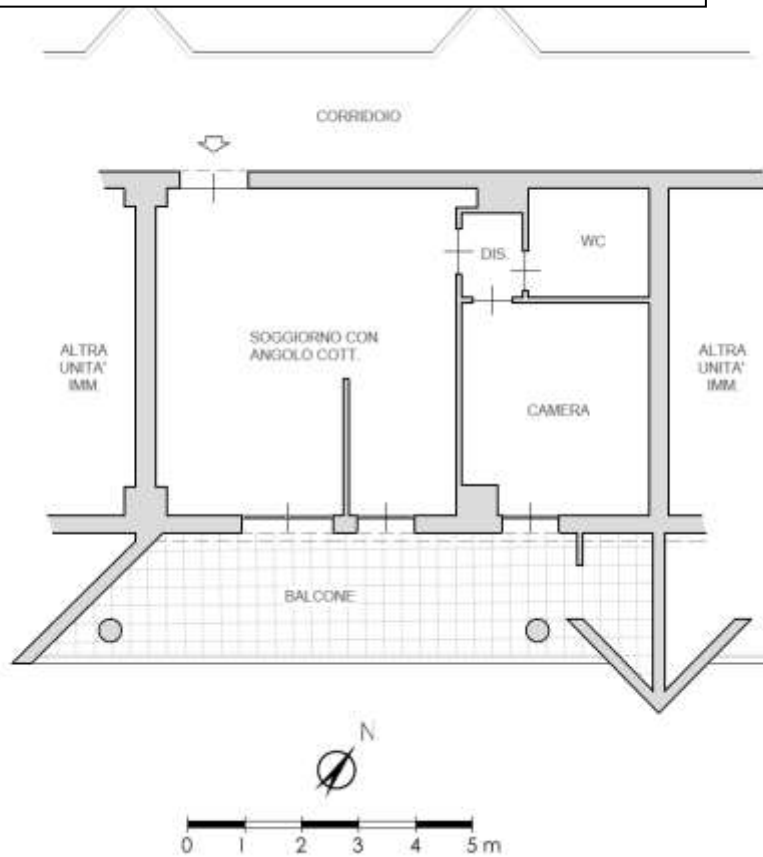
BENE N° 1 - APPARTAMENTO IN RESIDENCE UBICATO A ROMA (RM) - LARGO DEL PORTO DI ROMA NN. 26 - 31, INTERNO 303, PIANO 3

| Destinazione | Superficie Netta | Superficie Lorda | Coefficiente | Superficie Commerciale | Altezza | Piano |
|---------------------------------------|------------------|------------------|--------------|------------------------|---------|-------|
| Appartamento in residence | 47,00 mq | 55,00 mq | 1 | 55,00 mq | 2,76 m | 1 |
| Balcone | 19,00 mq | 22,00 mq | 0.25 | 5,50 mq | - | 1 |
| Totale Superficie commerciale: | | | | 60,50 mq | | |

Appartamento in residence sito al terzo piano composto da: soggiorno con angolo cottura, camera, disimpegno, bagno e balcone.



PLANIMETRIA DELLO STATO ATTUALE DEI LUOGHI - APPARTAMENTO INT.303, PIANO 3



SOGGIORNO CON ANGOLO COTTURA



ANGOLO COTTURA



IMMAGINE N°4

CAMERA



IMMAGINE N°5

WC



IMMAGINE N°6

BALCONE



IMMAGINE N°7



IMMAGINE N°8



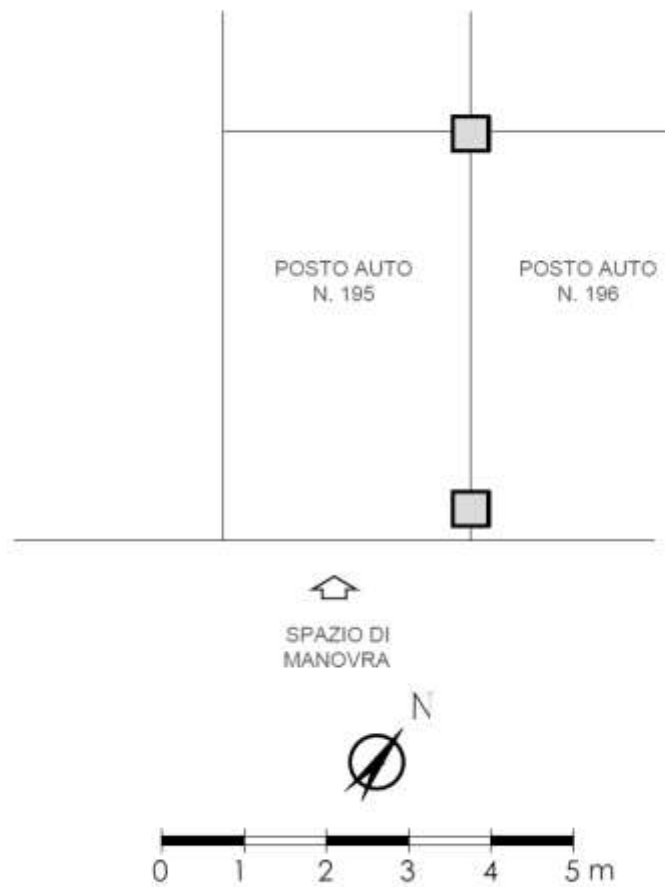
IMMAGINE N°9



BENE N° 2 - POSTO AUTO COPERTO UBICATO A ROMA (RM) - VIA DEL PORTO DI ROMA N. 31; LARGO DEL PORTO DI ROMA N. 26, INTERNO 195, PIANO S1

| Destinazione | Superficie Netta | Superficie Lorda | Coefficiente | Superficie Commerciale | Altezza | Piano |
|---------------------------------------|------------------|------------------|--------------|------------------------|---------|-------|
| Posto auto coperto | 15,00 mq | 15,00 mq | 1 | 15,00 mq | 2,70 m | S1 |
| Totale Superficie commerciale: | | | | 15,00 mq | | |

PLANIMETRIA DELLO STATO ATTUALE DEI LUOGHI - POSTO AUTO INT. 195, PIANO S1

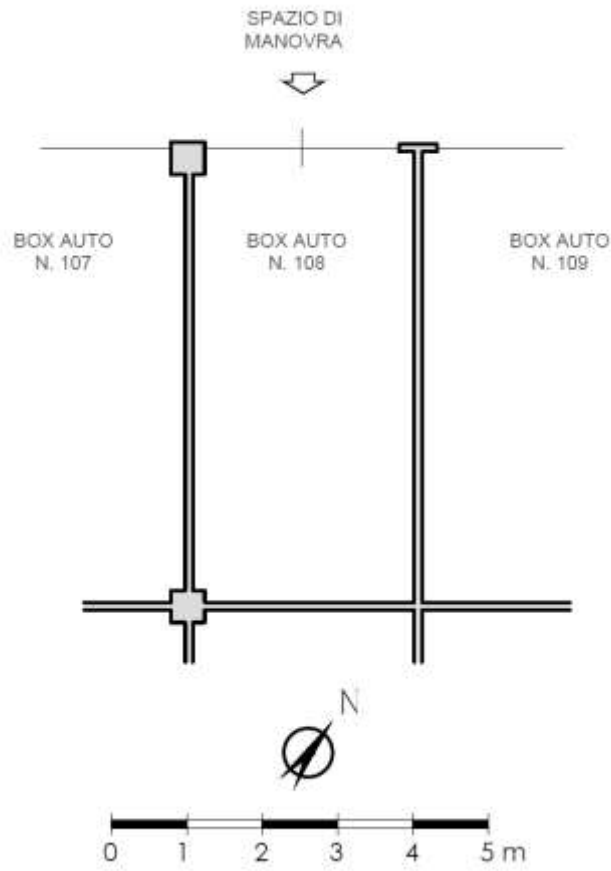


BENE N° 3 - BOX AUTO UBICATO A ROMA (RM) - LARGO DEL PORTO DI ROMA NN. 26 - 31, INTERNO 108, PIANO S1

| Destinazione | Superficie Netta | Superficie Lorda | Coefficiente | Superficie Commerciale | Altezza | Piano |
|---------------------------------------|------------------|------------------|--------------|------------------------|---------|-------|
| Box auto | 17,00 mq | 18,00 mq | 1 | 18,00 mq | 2,70 m | S1 |
| Totale Superficie commerciale: | | | | 18,00 mq | | |



PLANIMETRIA DELLO STATO ATTUALE DEI LUOGHI - BOX AUTO INT. 108, PIANO S1



BOX AUTO INT. 108 - PIANO S1



IMMAGINE N°10



IMMAGINE N°11



IMMAGINE N°12



CRONISTORIA DATI CATASTALI

BENE N° 1 - APPARTAMENTO IN RESIDENCE UBICATO A ROMA (RM) - LARGO DEL PORTO DI ROMA NN. 26 - 31, INTERNO 303, PIANO 3

INTESTATO

1

(1) Proprietà 1/1

Unità immobiliare dal 10/04/2013

| N. | DATI IDENTIFICATIVI | | | | DATI DI CLASSAMENTO | | | | | | Rendita | DATI DERIVANTI DA |
|--|---------------------|--------|------------|-----|---------------------|------------|-----------|--------|-------------|----------------------|---------------|---|
| | Sezione Urbana | Foglio | Particella | Sub | Zona Cons. | Micro Zona | Categoria | Classe | Consistenza | Superficie Catastale | | |
| 1 | | 1093 | 507 | 69 | 7 | | D/2 | | | | Euro 2.108,00 | VARIAZIONE TOPONOMASTICA del 10/04/2013 Pratica n. RM0285943 in atti del 10/04/2013 VARIAZIONE DI TOPONOMASTICA (n. 64178.1/2013) |
| Indirizzo LARGO DEL PORTO DI ROMA n. 26-31 Interno 303 Piano 3 | | | | | | | | | | | | |
| Notifica Partita Mod.88 | | | | | | | | | | | | |
| Annotazioni -classamento e rendita non verificati entro dodici mesi dalla data di iscrizione in atti della dichiarazione (d.n. 701/94) | | | | | | | | | | | | |

Mappali Terreni Correlati

Codice Comune H501 - Sezione B - Foglio 1093 - Particella 507

Situazione dell'unità immobiliare dal 15/03/2012

| N. | DATI IDENTIFICATIVI | | | | DATI DI CLASSAMENTO | | | | | | Rendita | DATI DERIVANTI DA |
|--|---------------------|--------|------------|-----|---------------------|------------|-----------|--------|-------------|----------------------|---------------|---|
| | Sezione Urbana | Foglio | Particella | Sub | Zona Cons. | Micro Zona | Categoria | Classe | Consistenza | Superficie Catastale | | |
| 1 | | 1093 | 507 | 69 | 7 | | D/2 | | | | Euro 2.108,00 | VARIAZIONE NEL CLASSAMENTO del 15/03/2012 Pratica n. RM0286525 in atti del 15/03/2012 VARIAZIONE DI CLASSAMENTO (n. 28561.1/2012) |
| Indirizzo VIA DEL PORTO DI ROMA n. 31 Interno 303; LARGO DEL PORTO DI ROMA n. 26 Interno 303 Piano 3 | | | | | | | | | | | | |
| Notifica Partita Mod.88 | | | | | | | | | | | | |
| Annotazioni -classamento e rendita non verificati entro dodici mesi dalla data di iscrizione in atti della dichiarazione (d.n. 701/94) | | | | | | | | | | | | |

Situazione dell'unità immobiliare dal 15/03/2011

| N. | DATI IDENTIFICATIVI | | | | DATI DI CLASSAMENTO | | | | | | Rendita | DATI DERIVANTI DA |
|--|---------------------|--------|------------|-----|---------------------|------------|-----------|--------|-------------|----------------------|---------------|---|
| | Sezione Urbana | Foglio | Particella | Sub | Zona Cons. | Micro Zona | Categoria | Classe | Consistenza | Superficie Catastale | | |
| 1 | | 1093 | 507 | 69 | 7 | | D/2 | | | | Euro 2.108,00 | COSTITUZIONE del 15/03/2011 Pratica n. RM0347721 in atti del 15/03/2011 COSTITUZIONE (n. 3208.1/2011) |
| Indirizzo VIA DEL PORTO DI ROMA n. 31 Interno 303; LARGO DEL PORTO DI ROMA n. 26 Interno 303 Piano 3 | | | | | | | | | | | | |
| Notifica Partita Mod.88 | | | | | | | | | | | | |
| Annotazioni -classamento e rendita propri (d.n. 701/94) | | | | | | | | | | | | |

BENE N° 2 - POSTO AUTO COPERTO UBICATO A ROMA (RM) - VIA DEL PORTO DI ROMA N. 31; LARGO DEL PORTO DI ROMA N. 26, INTERNO 195, PIANO S1

INTESTATO

1

(1) Proprietà 1/1

Unità immobiliare dal 09/11/2015

| N. | DATI IDENTIFICATIVI | | | | DATI DI CLASSAMENTO | | | | | | Rendita | DATI DERIVANTI DA |
|--|---------------------|--------|------------|-----|---------------------|------------|-----------|--------|-------------------|---------------------------|------------|---|
| | Sezione Urbana | Foglio | Particella | Sub | Zona Cons. | Micro Zona | Categoria | Classe | Consistenza | Superficie Catastale | | |
| 1 | | 1093 | 507 | 331 | 7 | | C/6 | 1 | 15 m ² | Totale: 15 m ² | Euro 66,62 | Variazione del 09/11/2015 - Investimento in vista dei dati di superficie. |
| Indirizzo VIA DEL PORTO DI ROMA n. 31 Interno 195; LARGO DEL PORTO DI ROMA n. 26 Interno 195 Piano S1 | | | | | | | | | | | | |
| Notifica Partita Mod.88 | | | | | | | | | | | | |
| Annotazioni -classamento e rendita non verificati entro dodici mesi dalla data di iscrizione in atti della dichiarazione (d.n. 701/94) | | | | | | | | | | | | |

Mappali Terreni Correlati

Codice Comune H501 - Sezione B - Foglio 1093 - Particella 507

Situazione dell'unità immobiliare dal 15/03/2012

| N. | DATI IDENTIFICATIVI | | | | DATI DI CLASSAMENTO | | | | | | Rendita | DATI DERIVANTI DA |
|--|---------------------|--------|------------|-----|---------------------|------------|-----------|--------|-------------------|----------------------|------------|---|
| | Sezione Urbana | Foglio | Particella | Sub | Zona Cons. | Micro Zona | Categoria | Classe | Consistenza | Superficie Catastale | | |
| 1 | | 1093 | 507 | 331 | 7 | | C/6 | 1 | 15 m ² | | Euro 66,62 | VARIAZIONE NEL CLASSAMENTO del 15/03/2012 Pratica n. RM0286528 in atti del 15/03/2012 VARIAZIONE DI CLASSAMENTO (n. 28564.1/2012) |
| Indirizzo VIA DEL PORTO DI ROMA n. 31 Interno 195; LARGO DEL PORTO DI ROMA n. 26 Interno 195 Piano S1 | | | | | | | | | | | | |
| Notifica Partita Mod.88 | | | | | | | | | | | | |
| Annotazioni -classamento e rendita non verificati entro dodici mesi dalla data di iscrizione in atti della dichiarazione (d.n. 701/94) | | | | | | | | | | | | |

Situazione dell'unità immobiliare dal 15/03/2011

| N. | DATI IDENTIFICATIVI | | | | DATI DI CLASSAMENTO | | | | | | | DATI DERIVANTI DA |
|-------------|---------------------|---|------------|-----|---------------------|------------|-----------|--------|-------------------|-----------------------|------------|---|
| | Sezione Urbana | Foglio | Particella | Sub | Zona Cons. | Micro Zona | Categoria | Classe | Consistenza | Superficie Catastrale | Rendita | |
| 1 | | 1093 | 507 | 331 | 7 | | C/6 | I | 15 m ² | | Euro 66,62 | COSTITUZIONE del 15/03/2011 Pratica n. RM0347721 in atti dal 15/03/2011 COSTITUZIONE (n. 3208.1/2011) |
| Indirizzo | | VIA DEL PORTO DI ROMA n. 31 Interno 108, LARGO DEL PORTO DI ROMA n. 26 Interno 108 Piano S1 | | | | | | | | | | |
| Notifica | | Partita | | | | | | | | | | |
| Annotazioni | | -Classamento e rendita proposti (d.n. 701/94) | | | | | | | | | | |

BENE N° 3 - BOX AUTO UBICATO A ROMA (RM) - LARGO DEL PORTO DI ROMA NN. 26 - 31, INTERNO 108, PIANO S1

INTESTATO

(1) Proprietà 1/1

Unità immobiliare dal 09/11/2015

| N. | DATI IDENTIFICATIVI | | | | DATI DI CLASSAMENTO | | | | | | | DATI DERIVANTI DA |
|-------------|---------------------|---|------------|-----|---------------------|------------|-----------|--------|-------------------|---------------------------|------------|---|
| | Sezione Urbana | Foglio | Particella | Sub | Zona Cons. | Micro Zona | Categoria | Classe | Consistenza | Superficie Catastrale | Rendita | |
| 1 | | 1093 | 507 | 248 | 7 | | C/6 | I | 17 m ² | Totale: 18 m ² | Euro 75,51 | Variazione del 09/11/2015 - Incontro in virtú dei dati di superficie. |
| Indirizzo | | LARGO DEL PORTO DI ROMA n. 26-31 Interno 108 Piano S1 | | | | | | | | | | |
| Notifica | | Partita | | | | | | | | | | |
| Annotazioni | | -classamento e rendita non verificati entro dieci mesi dalla data di iscrizione in atti della dichiarazione (d.n. 701/94) | | | | | | | | | | |

Mappali Terreni Correlati

Codice Catastrale E5501 - Sezione B - Foglio 1093 - Particella 507

Situazione dell'unità immobiliare dal 10/04/2013

| N. | DATI IDENTIFICATIVI | | | | DATI DI CLASSAMENTO | | | | | | | DATI DERIVANTI DA |
|-------------|---------------------|---|------------|-----|---------------------|------------|-----------|--------|-------------------|-----------------------|------------|---|
| | Sezione Urbana | Foglio | Particella | Sub | Zona Cons. | Micro Zona | Categoria | Classe | Consistenza | Superficie Catastrale | Rendita | |
| 1 | | 1093 | 507 | 248 | 7 | | C/6 | I | 17 m ² | | Euro 75,51 | VARIAZIONE TOPOGNOMASTICA del 10/04/2013 Pratica n. RM0283790 in atti dal 10/04/2013 VARIAZIONE DI TOPOGNOMASTICA (n. 64325.1/2013) |
| Indirizzo | | LARGO DEL PORTO DI ROMA n. 26-31 Interno 108 Piano S1 | | | | | | | | | | |
| Notifica | | Partita | | | | | | | | | | |
| Annotazioni | | -classamento e rendita non verificati entro dieci mesi dalla data di iscrizione in atti della dichiarazione (d.n. 701/94) | | | | | | | | | | |

Situazione dell'unità immobiliare dal 15/03/2012

| N. | DATI IDENTIFICATIVI | | | | DATI DI CLASSAMENTO | | | | | | | DATI DERIVANTI DA |
|-------------|---------------------|---|------------|-----|---------------------|------------|-----------|--------|-------------------|-----------------------|------------|---|
| | Sezione Urbana | Foglio | Particella | Sub | Zona Cons. | Micro Zona | Categoria | Classe | Consistenza | Superficie Catastrale | Rendita | |
| 1 | | 1093 | 507 | 248 | 7 | | C/6 | I | 17 m ² | | Euro 75,51 | VARIAZIONE NEL CLASSAMENTO del 15/03/2012 Pratica n. RM0286327 in atti dal 15/03/2012 VARIAZIONE DI CLASSAMENTO (n. 38563.1/2012) |
| Indirizzo | | VIA DEL PORTO DI ROMA n. 31 Interno 108, LARGO DEL PORTO DI ROMA n. 26 Interno 108 Piano S1 | | | | | | | | | | |
| Notifica | | Partita | | | | | | | | | | |
| Annotazioni | | -classamento e rendita non verificati entro dieci mesi dalla data di iscrizione in atti della dichiarazione (d.n. 701/94) | | | | | | | | | | |

Situazione dell'unità immobiliare dal 15/03/2011

| N. | DATI IDENTIFICATIVI | | | | DATI DI CLASSAMENTO | | | | | | | DATI DERIVANTI DA |
|-------------|---------------------|---|------------|-----|---------------------|------------|-----------|--------|-------------------|-----------------------|------------|---|
| | Sezione Urbana | Foglio | Particella | Sub | Zona Cons. | Micro Zona | Categoria | Classe | Consistenza | Superficie Catastrale | Rendita | |
| 1 | | 1093 | 507 | 248 | 7 | | C/6 | I | 17 m ² | | Euro 75,51 | COSTITUZIONE del 15/03/2011 Pratica n. RM0347721 in atti dal 15/03/2011 COSTITUZIONE (n. 3208.1/2011) |
| Indirizzo | | VIA DEL PORTO DI ROMA n. 31 Interno 108, LARGO DEL PORTO DI ROMA n. 26 Interno 108 Piano S1 | | | | | | | | | | |
| Notifica | | Partita | | | | | | | | | | |
| Annotazioni | | -classamento e rendita proposti (d.n. 701/94) | | | | | | | | | | |



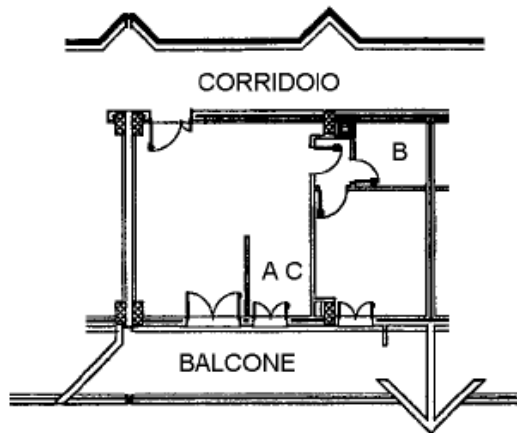
DATI CATASTALI

BENE N° 1 - APPARTAMENTO IN RESIDENCE UBICATO A ROMA (RM) - LARGO DEL PORTO DI ROMA NN. 26 - 31, INTERNO 303, PIANO 3

| Catasto fabbricati (CF) | | | | | | | | | | | |
|-------------------------|--------|-------|------|---------------------|-----------|--------|-------------|----------------------|---------|-------|----------|
| Dati identificativi | | | | Dati di classamento | | | | | | | |
| Sezione | Foglio | Part. | Sub. | Zona Cens. | Categoria | Classe | Consistenza | Superficie catastale | Rendita | Piano | Graffato |
| | 1093 | 507 | 69 | 7 | D2 | | | | 2108 € | 3 | |

STRALCIO PLANIMETRIA CATASTALE - f. 1093, p.lla 507, sub. 69

RESIDENCE
PIANO TERZO
INT. 303
H. 3,00



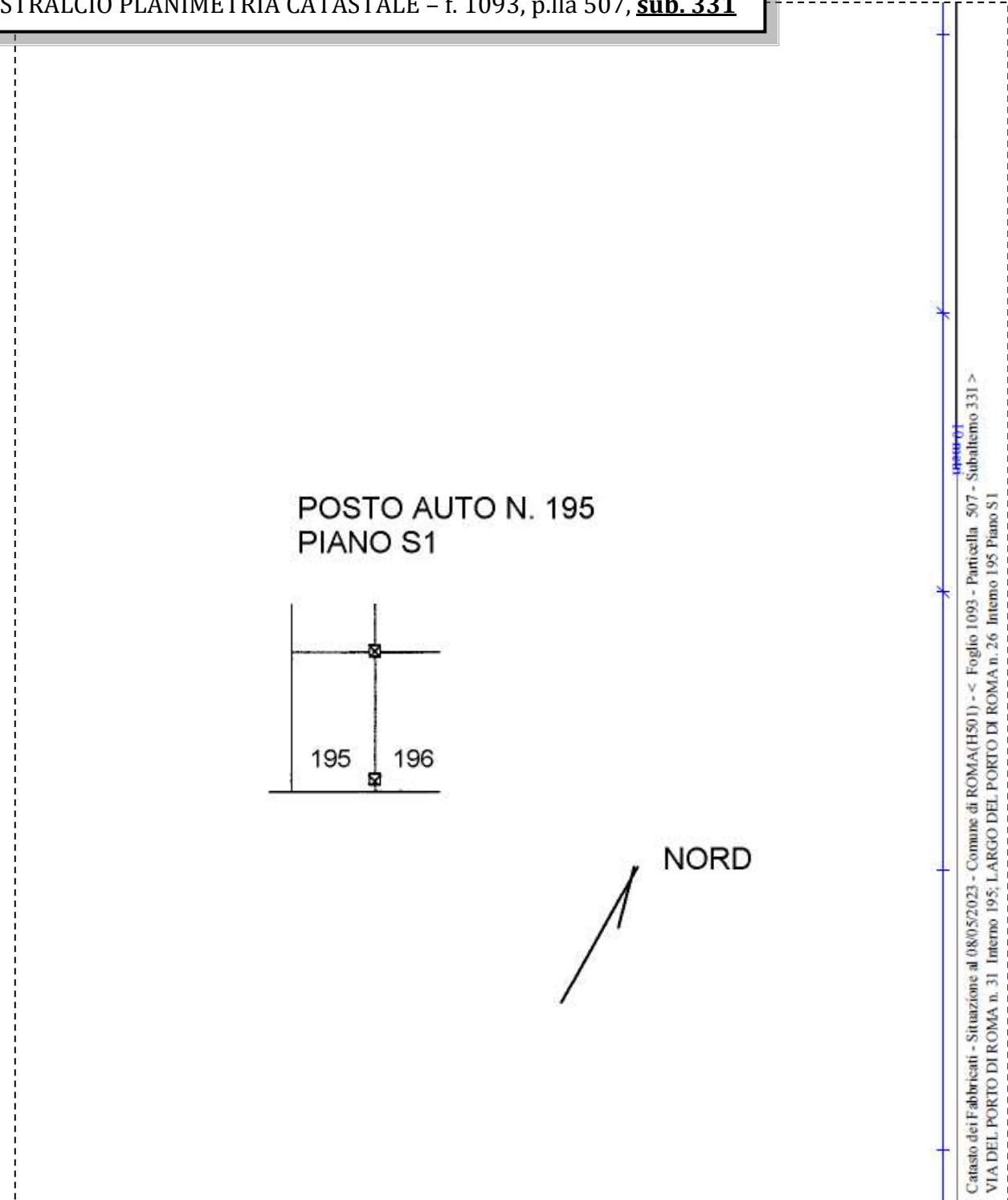
Catasto dei Fabbricati - Situazione al 15/03/2023 - Comune di ROMA(H501) - < Foglio 1093 - Particella 507 - Subaltemo 69 >
 LARGO DEL PORTO DI ROMA n. 26-31 Interno 303 Piano 3



BENE N° 2 - POSTO AUTO COPERTO UBICATO A ROMA (RM) - VIA DEL PORTO DI ROMA N. 31; LARGO DEL PORTO DI ROMA N. 26, INTERNO 195, PIANO S1

| Catasto fabbricati (CF) | | | | | | | | | | | | |
|-------------------------|--------|-------|------|---------------------|-----------|--------|-------------|----------------------|---------|-------|----------|--|
| Dati identificativi | | | | Dati di classamento | | | | | | | | |
| Sezione | Foglio | Part. | Sub. | Zona Cens. | Categoria | Classe | Consistenza | Superficie catastale | Rendita | Piano | Graffato | |
| | 1093 | 507 | 331 | 7 | C6 | 1 | 15mq | Totale 15 mq | 66,62 € | S1 | | |

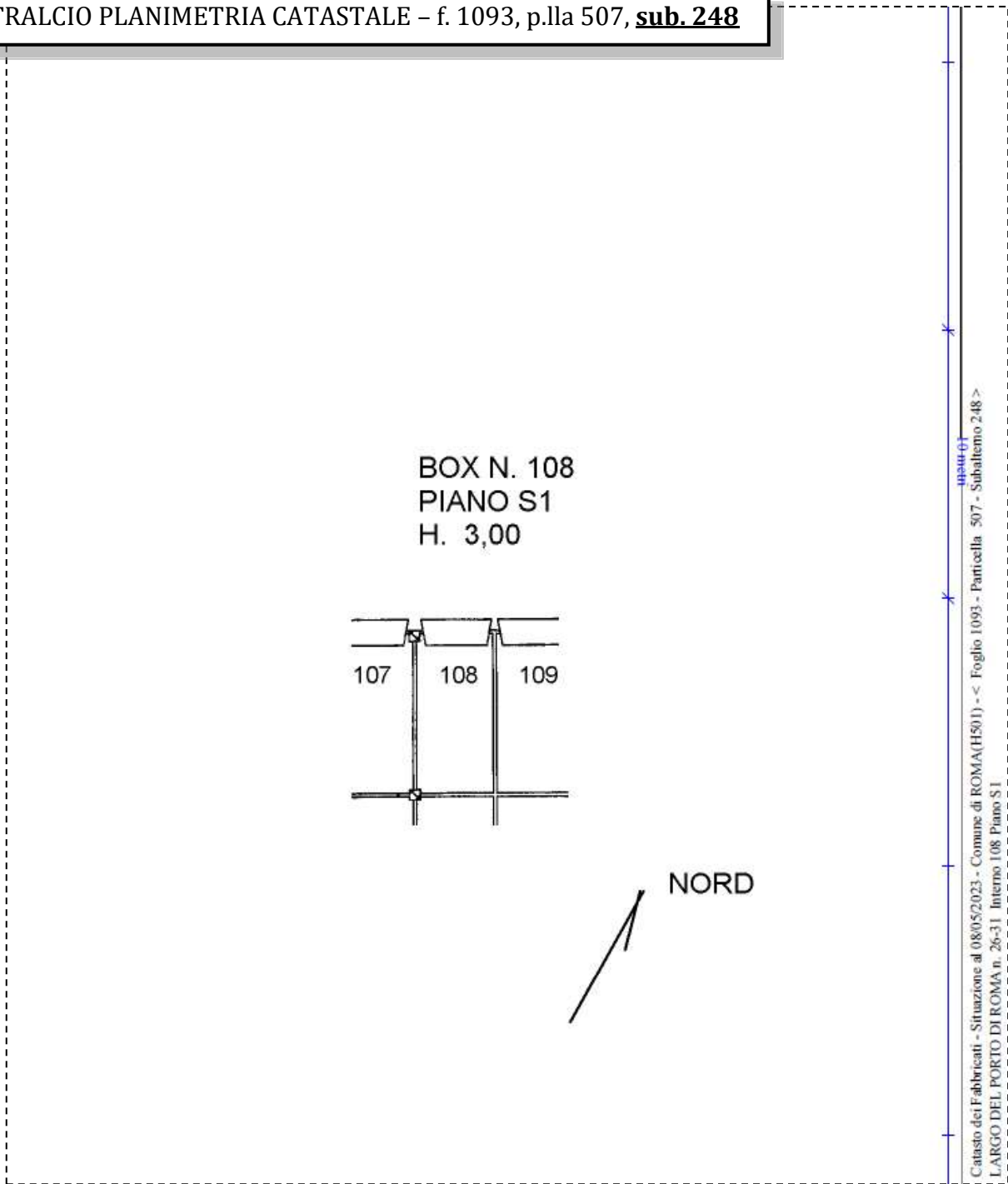
STRALCIO PLANIMETRIA CATASTALE - f. 1093, p.lla 507, sub. 331



BENE N° 3 - BOX AUTO UBICATO A ROMA (RM) - LARGO DEL PORTO DI ROMA NN. 26 - 31, INTERNO 108, PIANO S1

| Catasto fabbricati (CF) | | | | | | | | | | | | |
|-------------------------|--------|-------|------|---------------------|-----------|--------|-------------|----------------------|---------|-------|----------|--|
| Dati identificativi | | | | Dati di classamento | | | | | | | | |
| Sezione | Foglio | Part. | Sub. | Zona Cens. | Categoria | Classe | Consistenza | Superficie catastale | Rendita | Piano | Graffato | |
| | 1093 | 507 | 248 | 7 | C6 | 1 | 17mq | Totale 18 mq | 75,51 € | S1 | | |

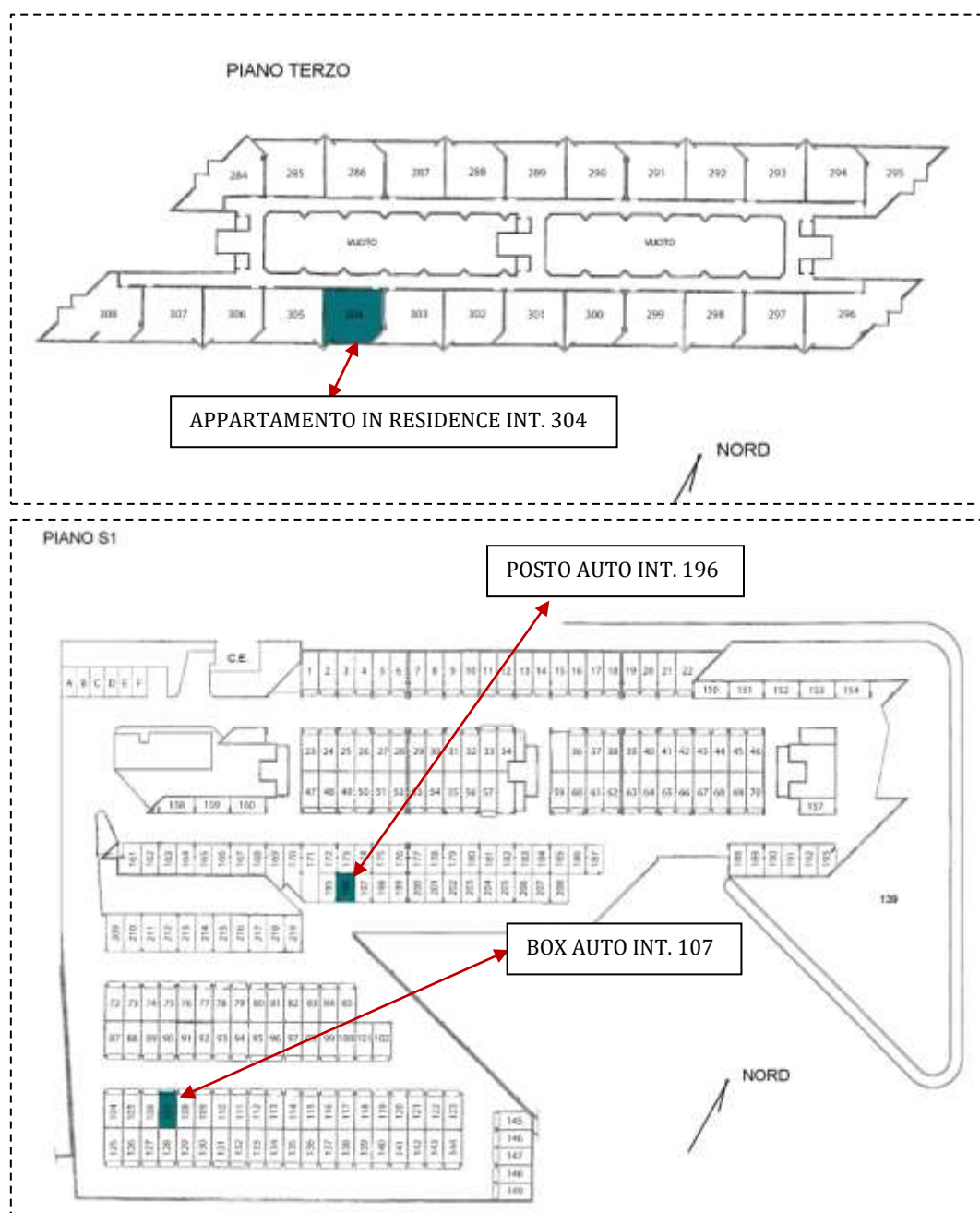
STRALCIO PLANIMETRIA CATASTALE - f. 1093, p.lla 507, sub. 248



LOTTO 71

Il lotto è formato dai seguenti beni:

- **Bene N° 1** - Appartamento in residence ubicato a Roma (RM) - Largo del Porto di Roma nn. 26 - 31, interno 304, piano 3
- **Bene N° 2** - Posto auto coperto ubicato a Roma (RM) - Via del Porto di Roma n. 31; Largo del Porto di Roma n. 26, interno 196, piano S1
- **Bene N° 3** - Box auto ubicato a Roma (RM) - Largo del Porto di Roma nn. 26 - 31, interno 107, piano S1



COMPLETEZZA DOCUMENTAZIONE EX ART. 567

Si attesta che la documentazione di cui all'art. 567 c.p.c., comma 2 risulta completa.

TITOLARITÀ

Gli immobili oggetto dell'esecuzione, appartengono a:

- ***** (Proprietà 1/1)
Codice fiscale: *****

CONFINI

Bene n° 1 - Appartamento in residence distinto con il numero interno 304 confinante con: corridoio di accesso, appartamento interno 303, appartamento interno 305, salvo altri.

Bene n° 2 - Posto auto coperto interno 196 confinante con: spazio di manovra, posto auto coperto interno 195, posto auto coperto interno 197, salvo altri.

Bene n° 3 - Box auto interno 107 confinante con: spazio di manovra, box auto interno 106, box auto interno 108, salvo altri.

CONSISTENZA

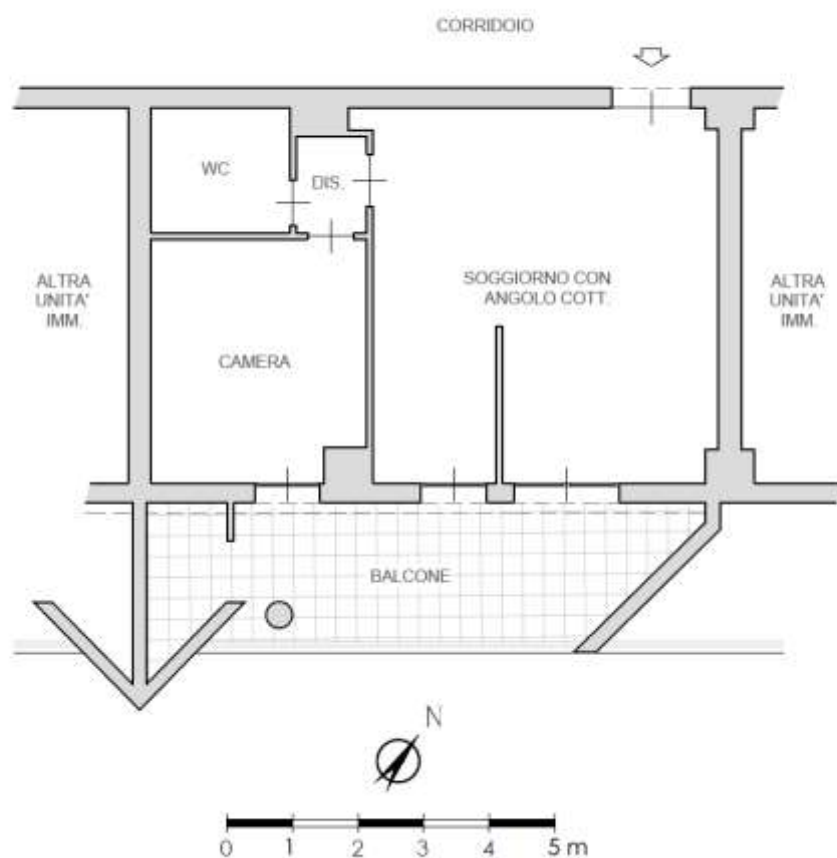
BENE N° 1 - APPARTAMENTO IN RESIDENCE UBICATO A ROMA (RM) - LARGO DEL PORTO DI ROMA NN. 26 - 31, INTERNO 304, PIANO 3

| Destinazione | Superficie Netta | Superficie Lorda | Coefficiente | Superficie Commerciale | Altezza | Piano |
|---------------------------------------|------------------|------------------|--------------|------------------------|---------|-------|
| Appartamento in residence | 47,00 mq | 55,00 mq | 1 | 55,00 mq | 2,76 m | 1 |
| Balcone | 16,00 mq | 18,00 mq | 0.25 | 4,50 mq | - | 1 |
| Totale Superficie commerciale: | | | | 59,50 mq | | |

Appartamento in residence sito al terzo piano composto da: soggiorno con angolo cottura, camera, disimpegno, bagno e balcone.



PLANIMETRIA DELLO STATO ATTUALE DEI LUOGHI – APPARTAMENTO INT. 304, PIANO 3



SOGGIORNO CON ANGOLO COTTURA



IMMAGINE N°1



IMMAGINE N°2



IMMAGINE N°3



ANGOLO COTTURA



IMMAGINE N°4

CAMERA



IMMAGINE N°5

WC



IMMAGINE N°6

BALCONE



IMMAGINE N°7



IMMAGINE N°8



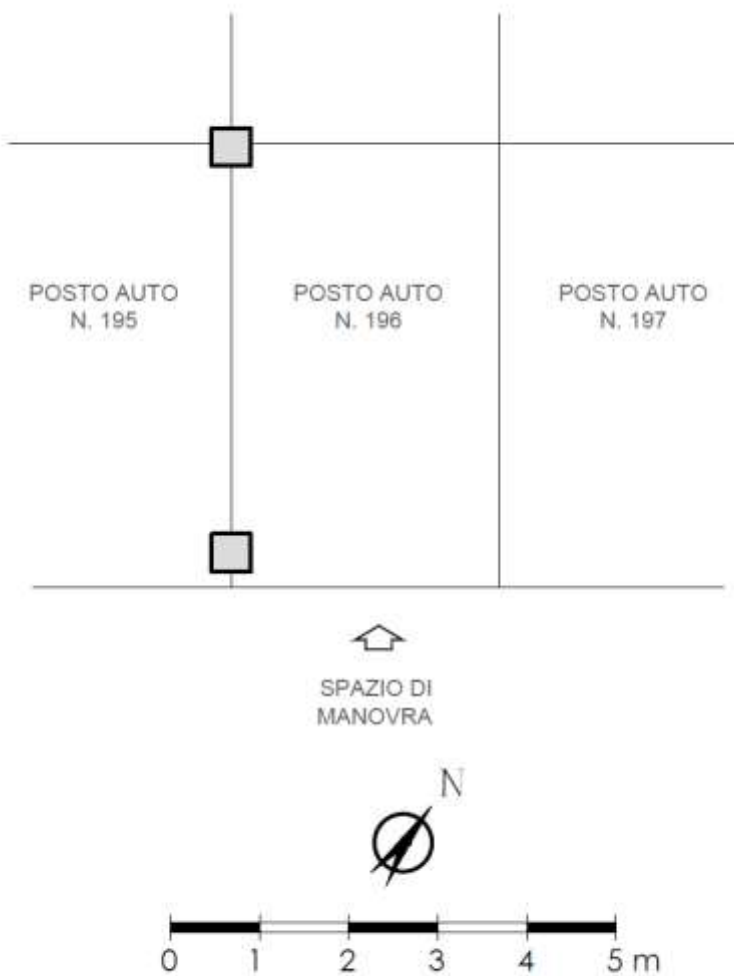
IMMAGINE N°9



BENE N° 2 - POSTO AUTO COPERTO UBICATO A ROMA (RM) - VIA DEL PORTO DI ROMA N. 31; LARGO DEL PORTO DI ROMA N. 26, INTERNO 196, PIANO S1

| Destinazione | Superficie Netta | Superficie Lorda | Coefficiente | Superficie Commerciale | Altezza | Piano |
|---------------------------------------|------------------|------------------|--------------|------------------------|---------|-------|
| Posto auto coperto | 15,00 mq | 15,00 mq | 1 | 15,00 mq | 2,70 m | S1 |
| Totale Superficie commerciale: | | | | 15,00 mq | | |

PLANIMETRIA DELLO STATO ATTUALE DEI LUOGHI - POSTO AUTO INT. 196, PIANO S1

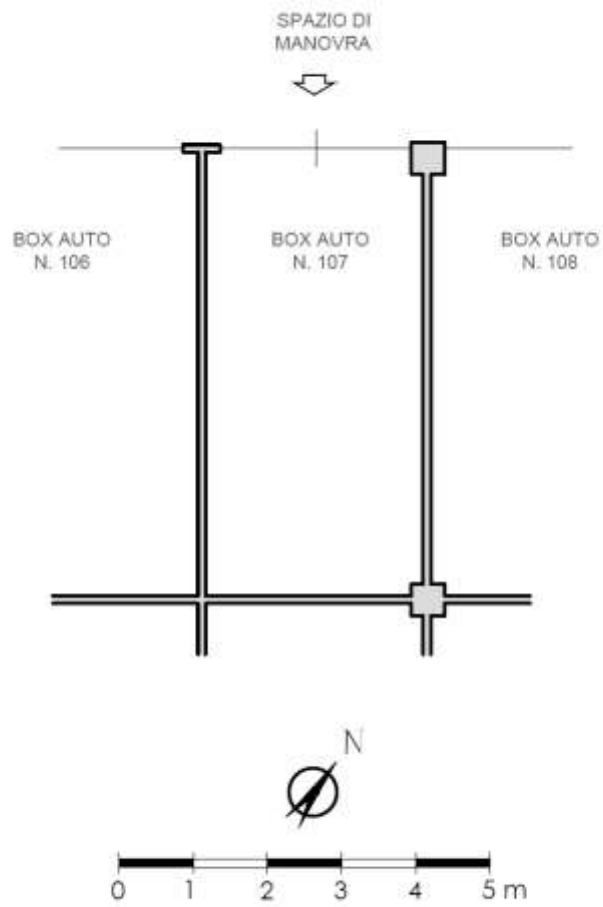


BENE N° 3 - BOX AUTO UBICATO A ROMA (RM) - LARGO DEL PORTO DI ROMA NN. 26 - 31, INTERNO 107, PIANO S1

| Destinazione | Superficie Netta | Superficie Lorda | Coefficiente | Superficie Commerciale | Altezza | Piano |
|---------------------------------------|------------------|------------------|--------------|------------------------|---------|-------|
| Box auto | 17,00 mq | 18,00 mq | 1 | 18,00 mq | 2,70 m | S1 |
| Totale Superficie commerciale: | | | | 18,00 mq | | |



PLANIMETRIA DELLO STATO ATTUALE DEI LUOGHI - BOX AUTO INT. 107, PIANO S1



BOX AUTO INT. 107 - PIANO S1



IMMAGINE N°10



IMMAGINE N°11



CRONISTORIA DATI CATASTALI

BENE N° 1 - APPARTAMENTO IN RESIDENCE UBICATO A ROMA (RM) - LARGO DEL PORTO DI ROMA NN. 26 - 31, INTERNO 304, PIANO 3

INTESTATO

| | | | |
|---|--|--|-------------------|
| 1 | | | (1) Proprietà 1/1 |
|---|--|--|-------------------|

Unità immobiliare dal 10/04/2013

| N. | DATI IDENTIFICATIVI | | | | DATI DI CLASSAMENTO | | | | | | DATI DERIVANTI DA | |
|---|---------------------|--------|------------|-----|---------------------|------------|-----------|--------|-------------|----------------------|-------------------|---|
| | Sezione Urbana | Foglio | Particella | Sub | Zona Cat. | Micro Zona | Categoria | Classe | Consistenza | Superficie Catastale | | Rendita |
| 1 | | 1093 | 507 | 70 | 7 | | D/2 | | | | Euro 2.080,00 | VARIAZIONE TOPOGNOMASTICA del 10/04/2013 Pratica n. RM0283643 in atti dal 10/04/2013 VARIAZIONE DI TOPOGNOMASTICA (n. 64179.1/2013) |
| Indirizzo: LARGO DEL PORTO DI ROMA n. 26-31 Interno 304 Piano 3 | | | | | | | | | | | | |
| Notifica: Partita Mod.58 | | | | | | | | | | | | |
| Annotazioni: «classamento e rendita non verificati entro dodici mesi dalla data di iscrizione in atti della dichiarazione (d.n. 701/94) | | | | | | | | | | | | |

Mappali Terreni Correlati

Codice Comune H501 - Sezione B - Foglio 1093 - Particella 507

Situazione dell'unità immobiliare dal 15/03/2012

| N. | DATI IDENTIFICATIVI | | | | DATI DI CLASSAMENTO | | | | | | DATI DERIVANTI DA | |
|---|---------------------|--------|------------|-----|---------------------|------------|-----------|--------|-------------|----------------------|-------------------|---|
| | Sezione Urbana | Foglio | Particella | Sub | Zona Cat. | Micro Zona | Categoria | Classe | Consistenza | Superficie Catastale | | Rendita |
| 1 | | 1093 | 507 | 70 | 7 | | D/2 | | | | Euro 2.080,00 | VARIAZIONE NEL CLASSAMENTO del 15/03/2012 Pratica n. RM0286525 in atti dal 15/03/2012 VARIAZIONE DI CLASSAMENTO (n. 28561.1/2012) |
| Indirizzo: VIA DEL PORTO DI ROMA n. 31 Interno 304 LARGO DEL PORTO DI ROMA n. 26 Interno 304 Piano 3 | | | | | | | | | | | | |
| Notifica: Partita Mod.58 | | | | | | | | | | | | |
| Annotazioni: «classamento e rendita non verificati entro dodici mesi dalla data di iscrizione in atti della dichiarazione (d.n. 701/94) | | | | | | | | | | | | |

Situazione dell'unità immobiliare dal 15/03/2011

| N. | DATI IDENTIFICATIVI | | | | DATI DI CLASSAMENTO | | | | | | DATI DERIVANTI DA | |
|--|---------------------|--------|------------|-----|---------------------|------------|-----------|--------|-------------|----------------------|-------------------|--|
| | Sezione Urbana | Foglio | Particella | Sub | Zona Cat. | Micro Zona | Categoria | Classe | Consistenza | Superficie Catastale | | Rendita |
| 1 | | 1093 | 507 | 70 | 7 | | D/2 | | | | Euro 2.080,00 | COSTITUZIONE del 15/03/2011 Pratica n. RM0147721 in atti dal 15/03/2011 COSTITUZIONE (n. 23288.1/2011) |
| Indirizzo: VIA DEL PORTO DI ROMA n. 31 Interno 304 LARGO DEL PORTO DI ROMA n. 26 Interno 304 Piano 3 | | | | | | | | | | | | |
| Notifica: Partita Mod.58 | | | | | | | | | | | | |
| Annotazioni: «classamento e rendita proposti (d.n. 701/94) | | | | | | | | | | | | |

L'interestazione alla data della richiesta deriva dai seguenti atti:

Situazione degli intestati dal 15/03/2011

| SI | DATI ANAGRAFICI | COMPLESSIVO | DIRITTI E ONERI REALI |
|---|-----------------|-------------|-----------------------|
| 1 | | | (1) Proprietà 1/1 |
| DATI ANAGRAFICI: NOME COGNOME DEL PROPRIETARIO: 47721 in atti dal 15/03/2011 COSTITUZIONE (n. 23288.1/2011) | | | |

BENE N° 2 - POSTO AUTO COPERTO UBICATO A ROMA (RM) - VIA DEL PORTO DI ROMA N. 31; LARGO DEL PORTO DI ROMA N. 26, INTERNO 196, PIANO S1

INTESTATO

| | | | |
|---|--|--|-------------------|
| 1 | | | (1) Proprietà 1/1 |
|---|--|--|-------------------|

Unità immobiliare dal 09/11/2015

| N. | DATI IDENTIFICATIVI | | | | DATI DI CLASSAMENTO | | | | | | DATI DERIVANTI DA | |
|---|---------------------|--------|------------|-----|---------------------|------------|-----------|--------|-------------------|---------------------------|-------------------|--|
| | Sezione Urbana | Foglio | Particella | Sub | Zona Cat. | Micro Zona | Categoria | Classe | Consistenza | Superficie Catastale | | Rendita |
| 1 | | 1093 | 507 | 332 | 7 | | C/6 | 1 | 15 m ² | Totale: 15 m ² | Euro 66,62 | Variazione del 09/11/2015 - Incasamento in virtù dei dati di superficie. |
| Indirizzo: VIA DEL PORTO DI ROMA n. 31 Interno 196 LARGO DEL PORTO DI ROMA n. 26 Interno 196 Piano S1 | | | | | | | | | | | | |
| Notifica: Partita Mod.58 | | | | | | | | | | | | |
| Annotazioni: «classamento e rendita non verificati entro dodici mesi dalla data di iscrizione in atti della dichiarazione (d.n. 701/94) | | | | | | | | | | | | |

Mappali Terreni Correlati

Codice Comune H501 - Sezione B - Foglio 1093 - Particella 507

Situazione dell'unità immobiliare dal 15/03/2012

| N. | DATI IDENTIFICATIVI | | | | DATI DI CLASSAMENTO | | | | | | DATI DERIVANTI DA | |
|---|---------------------|--------|------------|-----|---------------------|------------|-----------|--------|-------------------|----------------------|-------------------|---|
| | Sezione Urbana | Foglio | Particella | Sub | Zona Cat. | Micro Zona | Categoria | Classe | Consistenza | Superficie Catastale | | Rendita |
| 1 | | 1093 | 507 | 332 | 7 | | C/6 | 1 | 15 m ² | | Euro 66,62 | VARIAZIONE NEL CLASSAMENTO del 15/03/2012 Pratica n. RM0286526 in atti dal 15/03/2012 VARIAZIONE DI CLASSAMENTO (n. 28564.1/2012) |
| Indirizzo: VIA DEL PORTO DI ROMA n. 31 Interno 196 LARGO DEL PORTO DI ROMA n. 26 Interno 196 Piano S1 | | | | | | | | | | | | |
| Notifica: Partita Mod.58 | | | | | | | | | | | | |
| Annotazioni: «classamento e rendita non verificati entro dodici mesi dalla data di iscrizione in atti della dichiarazione (d.n. 701/94) | | | | | | | | | | | | |

Situazione dell'unità immobiliare dal 15/03/2011

| N. | DATI IDENTIFICATIVI | | | | DATI DI CLASSAMENTO | | | | | | DATI DERIVANTI DA | |
|--|---------------------|--------|------------|-----|---------------------|------------|-----------|--------|-------------------|----------------------|-------------------|---|
| | Sezione Urbana | Foglio | Particella | Sub | Zona Cen. | Micro Zona | Categoria | Classe | Consistenza | Superficie Catastale | | Rendita |
| 1 | | 1093 | 507 | 332 | 7 | | C/6 | 1 | 15 m ² | | Euro 66,62 | COSTITUZIONE del 15/03/2011 Pratica n. RM0347721 in atti dal 15/03/2011 COSTITUZIONE (n. 3208.1/2011) |
| Indirizzo: VIA DEL PORTO DI ROMA n. 31 Interno 198, LARGO DEL PORTO DI ROMA n. 26 Interno 199 Piano S1 | | | | | | | | | | | | |
| Notifica: Partita Mod.98 | | | | | | | | | | | | |
| Annotazioni: -classamento e rendita proposti (d.m. 701/94) | | | | | | | | | | | | |

BENE N° 3 - BOX AUTO UBICATO A ROMA (RM) - LARGO DEL PORTO DI ROMA NN. 26 - 31, INTERNO 107, PIANO S1

INTESTATO

| | | | | | | | | | | | | |
|--------------------------|--|--|--|--|--|--|--|--|--|--|--|-------------------|
| <input type="checkbox"/> | | | | | | | | | | | | (1) Proprietà I/1 |
|--------------------------|--|--|--|--|--|--|--|--|--|--|--|-------------------|

Unità immobiliare dal 09/11/2015

| N. | DATI IDENTIFICATIVI | | | | DATI DI CLASSAMENTO | | | | | | DATI DERIVANTI DA | |
|---|---------------------|--------|------------|-----|---------------------|------------|-----------|--------|-------------------|---------------------------|-------------------|--|
| | Sezione Urbana | Foglio | Particella | Sub | Zona Cen. | Micro Zona | Categoria | Classe | Consistenza | Superficie Catastale | | Rendita |
| 1 | | 1093 | 507 | 247 | 7 | | C/6 | 1 | 17 m ² | Totale: 18 m ² | Euro 75,51 | Variazione del 09/11/2015 - Inasimento in virtue dei dati di superficie. |
| Indirizzo: LARGO DEL PORTO DI ROMA n. 26-31 Interno 107 Piano S1 | | | | | | | | | | | | |
| Notifica: Partita Mod.98 | | | | | | | | | | | | |
| Annotazioni: -classamento e rendita non verificati entro dodici mesi dalla data di iscrizione in atti della dichiarazione (d.m. 701/94) | | | | | | | | | | | | |

Mappali Terreni Correlati

Codice Comune: 1E91 - Sezione B - Foglio 1093 - Particella 507

Situazione dell'unità immobiliare dal 10/04/2013

| N. | DATI IDENTIFICATIVI | | | | DATI DI CLASSAMENTO | | | | | | DATI DERIVANTI DA | |
|---|---------------------|--------|------------|-----|---------------------|------------|-----------|--------|-------------------|----------------------|-------------------|---|
| | Sezione Urbana | Foglio | Particella | Sub | Zona Cen. | Micro Zona | Categoria | Classe | Consistenza | Superficie Catastale | | Rendita |
| 1 | | 1093 | 507 | 247 | 7 | | C/6 | 1 | 17 m ² | | Euro 75,51 | VARIAZIONE TOPONOMASTICA del 10/04/2013 Pratica n. RM0285789 in atti dal 10/04/2013 VARIAZIONE DI TOPONOMASTICA (n. 64324.1/2013) |
| Indirizzo: LARGO DEL PORTO DI ROMA n. 26-31 Interno 107 Piano S1 | | | | | | | | | | | | |
| Notifica: Partita Mod.98 | | | | | | | | | | | | |
| Annotazioni: -classamento e rendita non verificati entro dodici mesi dalla data di iscrizione in atti della dichiarazione (d.m. 701/94) | | | | | | | | | | | | |

Situazione dell'unità immobiliare dal 15/03/2012

| N. | DATI IDENTIFICATIVI | | | | DATI DI CLASSAMENTO | | | | | | DATI DERIVANTI DA | |
|---|---------------------|--------|------------|-----|---------------------|------------|-----------|--------|-------------------|----------------------|-------------------|---|
| | Sezione Urbana | Foglio | Particella | Sub | Zona Cen. | Micro Zona | Categoria | Classe | Consistenza | Superficie Catastale | | Rendita |
| 1 | | 1093 | 507 | 247 | 7 | | C/6 | 1 | 17 m ² | | Euro 75,51 | VARIAZIONE NEL CLASSAMENTO del 15/03/2012 Pratica n. RM0286527 in atti dal 15/03/2012 VARIAZIONE DI CLASSAMENTO (n. 28563.1/2012) |
| Indirizzo: VIA DEL PORTO DI ROMA n. 31 Interno 107, LARGO DEL PORTO DI ROMA n. 26 Interno 107 Piano S1 | | | | | | | | | | | | |
| Notifica: Partita Mod.98 | | | | | | | | | | | | |
| Annotazioni: -classamento e rendita non verificati entro dodici mesi dalla data di iscrizione in atti della dichiarazione (d.m. 701/94) | | | | | | | | | | | | |

Situazione dell'unità immobiliare dal 15/03/2011

| N. | DATI IDENTIFICATIVI | | | | DATI DI CLASSAMENTO | | | | | | DATI DERIVANTI DA | |
|--|---------------------|--------|------------|-----|---------------------|------------|-----------|--------|-------------------|----------------------|-------------------|---|
| | Sezione Urbana | Foglio | Particella | Sub | Zona Cen. | Micro Zona | Categoria | Classe | Consistenza | Superficie Catastale | | Rendita |
| 1 | | 1093 | 507 | 247 | 7 | | C/6 | 1 | 17 m ² | | Euro 75,51 | COSTITUZIONE del 15/03/2011 Pratica n. RM0347721 in atti dal 15/03/2011 COSTITUZIONE (n. 3208.1/2011) |
| Indirizzo: VIA DEL PORTO DI ROMA n. 31 Interno 107, LARGO DEL PORTO DI ROMA n. 26 Interno 107 Piano S1 | | | | | | | | | | | | |
| Notifica: Partita Mod.98 | | | | | | | | | | | | |
| Annotazioni: -classamento e rendita proposti (d.m. 701/94) | | | | | | | | | | | | |



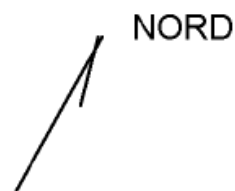
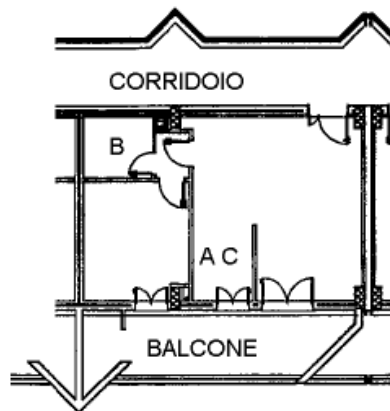
DATI CATASTALI

BENE N° 1 - APPARTAMENTO IN RESIDENCE UBICATO A ROMA (RM) - LARGO DEL PORTO DI ROMA NN. 26 - 31, INTERNO 304, PIANO 3

| Catasto fabbricati (CF) | | | | | | | | | | | |
|-------------------------|--------|-------|------|---------------------|-----------|--------|-------------|----------------------|---------|-------|----------|
| Dati identificativi | | | | Dati di classamento | | | | | | | |
| Sezione | Foglio | Part. | Sub. | Zona Cens. | Categoria | Classe | Consistenza | Superficie catastale | Rendita | Piano | Graffato |
| | 1093 | 507 | 70 | 7 | D2 | | | | 2080 € | 3 | |

STRALCIO PLANIMETRIA CATASTALE - f. 1093, p.lla 507, sub. 70

RESIDENCE
PIANO TERZO
INT. 304
H. 3,00



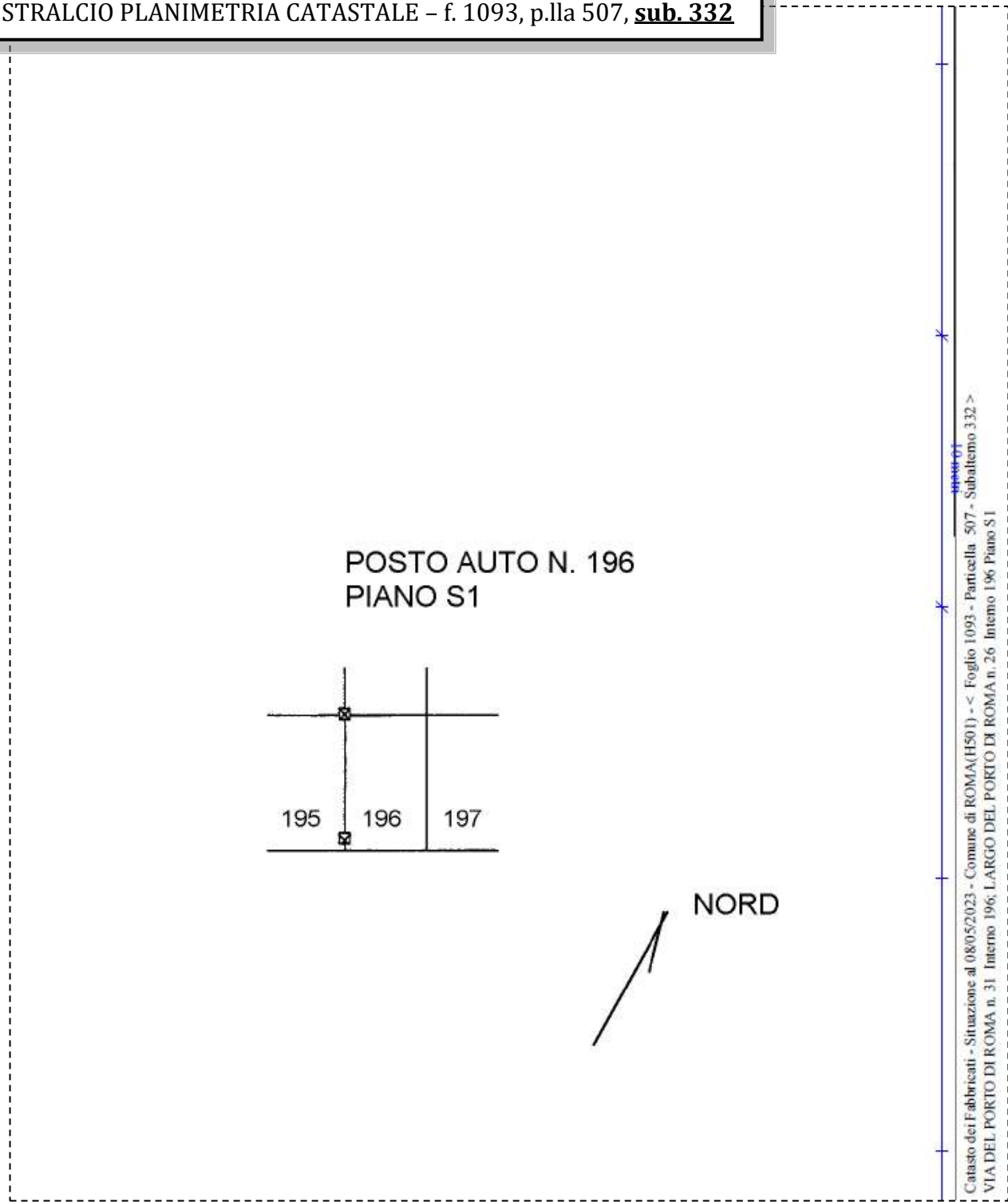
Catasto dei Fabbricati - Situazione al 02/05/2023 - Comune di ROMA(H501) - < Foglio 1093 - Particella 507 - Subaltemo 70 >
 LARGO DEL PORTO DI ROMA n. 26-31 Interno 304 Piano 3



BENE N° 2 - POSTO AUTO COPERTO UBICATO A ROMA (RM) - VIA DEL PORTO DI ROMA N. 31; LARGO DEL PORTO DI ROMA N. 26, INTERNO 196, PIANO S1

| Catasto fabbricati (CF) | | | | | | | | | | | | |
|-------------------------|--------|-------|------|---------------------|-----------|--------|-------------|----------------------|---------|-------|----------|--|
| Dati identificativi | | | | Dati di classamento | | | | | | | | |
| Sezione | Foglio | Part. | Sub. | Zona Cens. | Categoria | Classe | Consistenza | Superficie catastale | Rendita | Piano | Graffato | |
| | 1093 | 507 | 332 | 7 | C6 | 1 | 15mq | Totale 15 mq | 66,62 € | S1 | | |

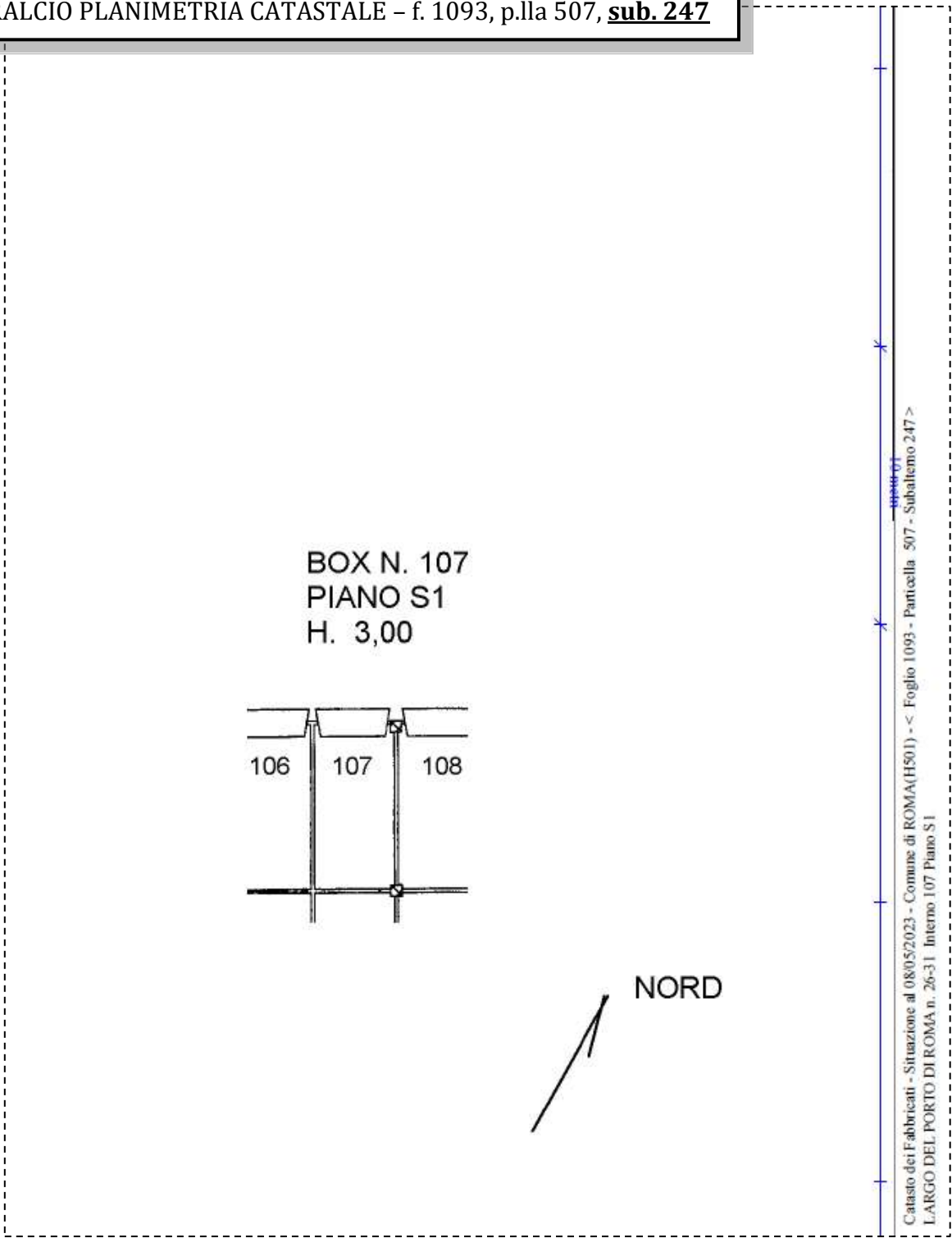
STRALCIO PLANIMETRIA CATASTALE - f. 1093, p.lla 507, sub. 332



BENE N° 3 - BOX AUTO UBICATO A ROMA (RM) - LARGO DEL PORTO DI ROMA NN. 26 - 31, INTERNO 107, PIANO S1

| Catasto fabbricati (CF) | | | | | | | | | | | | |
|-------------------------|--------|-------|------|---------------------|-----------|--------|-------------|----------------------|---------|-------|----------|--|
| Dati identificativi | | | | Dati di classamento | | | | | | | | |
| Sezione | Foglio | Part. | Sub. | Zona Cens. | Categoria | Classe | Consistenza | Superficie catastale | Rendita | Piano | Graffato | |
| | 1093 | 507 | 247 | 7 | C6 | 1 | 17mq | Totale 18 mq | 75,51 € | S1 | | |

STRALCIO PLANIMETRIA CATASTALE - f. 1093, p.lla 507, sub. 247



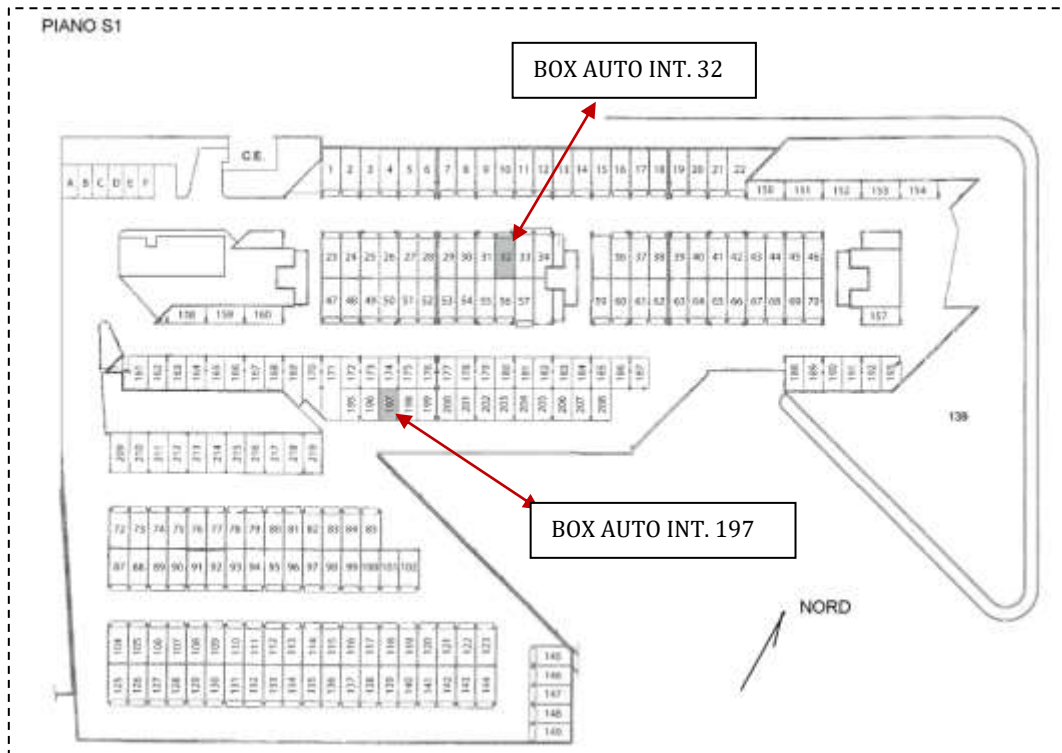
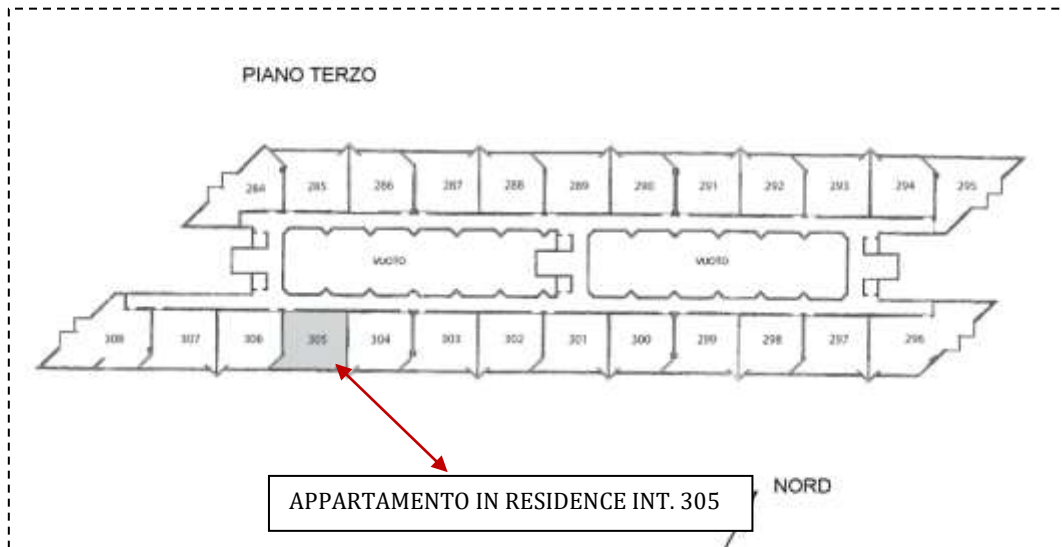
Catasto dei Fabbricati - Situazione al 08/05/2023 - Comune di ROMA(H501) - < Foglio 1093 - Particella 507 - Subaltemo 247 >
LARGO DEL PORTO DI ROMA n. 26-31 Interno 107 Piano S1



LOTTO 72

Il lotto è formato dai seguenti beni:

- **Bene N° 1** - Appartamento in residence ubicato a Roma (RM) - Largo del Porto di Roma nn. 26 - 31, interno 305, piano 3
- **Bene N° 2** - Posto auto coperto ubicato a Roma (RM) - Via del Porto di Roma n. 31; Largo del Porto di Roma n. 26, interno 197, piano S1
- **Bene N° 3** - Box auto ubicato a Roma (RM) - Largo del Porto di Roma nn. 26 - 31, interno 32, piano S1



COMPLETEZZA DOCUMENTAZIONE EX ART. 567

Si attesta che la documentazione di cui all'art. 567 c.p.c., comma 2 risulta completa.

TITOLARITÀ

Gli immobili oggetto dell'esecuzione, appartengono a:

- ~~AA~~*****. (Proprietà 1/1)
Codice fiscale: *****

CONFINI

Bene n° 1 - Appartamento in residence distinto con il numero interno 305 confinante con: corridoio di accesso, appartamento interno 304, appartamento interno 306, salvo altri.

Bene n° 2 - Posto auto coperto interno 197 confinante con: spazio di manovra, posto auto coperto interno 196, posto auto coperto interno 198, salvo altri.

Bene n° 3 - Box auto interno 32 confinante con: spazio di manovra, box auto interno 31, box auto interno 33, salvo altri.

CONSISTENZA

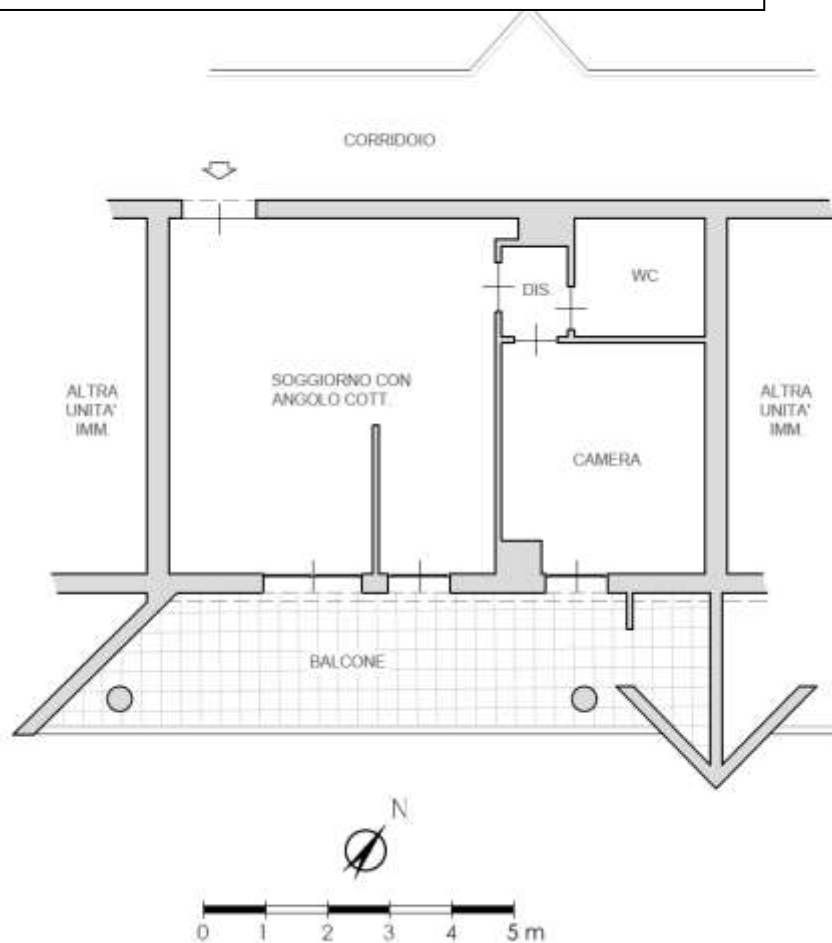
BENE N° 1 - APPARTAMENTO IN RESIDENCE UBICATO A ROMA (RM) - LARGO DEL PORTO DI ROMA NN. 26 - 31, INTERNO 305, PIANO 3

| Destinazione | Superficie Netta | Superficie Lorda | Coefficiente | Superficie Commerciale | Altezza | Piano |
|---------------------------------------|------------------|------------------|--------------|------------------------|---------|-------|
| Appartamento in residence | 47,00 mq | 55,00 mq | 1 | 55,00 mq | 2,76 m | 1 |
| Balcone | 19,00 mq | 22,00 mq | 0.25 | 5,50 mq | - | 1 |
| Totale Superficie commerciale: | | | | 60,50 mq | | |

Appartamento in residence sito al terzo piano composto da: soggiorno con angolo cottura, camera, disimpegno, bagno e balcone.



PLANIMETRIA DELLO STATO ATTUALE DEI LUOGHI – APPARTAMENTO INT. 305, PIANO 3



SOGGIORNO CON ANGOLO COTTURA



IMMAGINE N°1



IMMAGINE N°2



IMMAGINE N°3



ANGOLO COTTURA



IMMAGINE N°4

CAMERA



IMMAGINE N°5

WC



IMMAGINE N°6

BALCONE



IMMAGINE N°7



IMMAGINE N°8



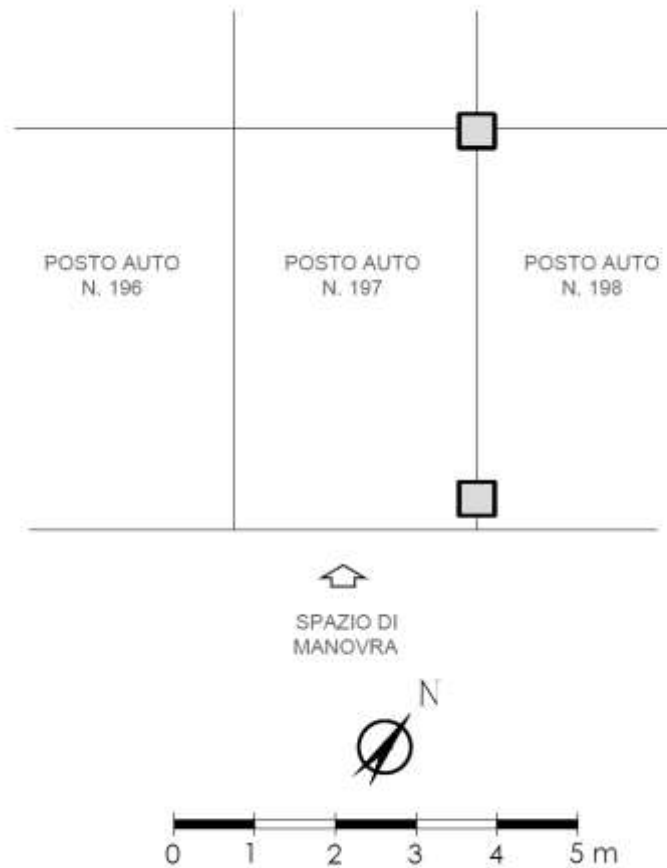
IMMAGINE N°9



BENE N° 2 - POSTO AUTO COPERTO UBICATO A ROMA (RM) - VIA DEL PORTO DI ROMA N. 31; LARGO DEL PORTO DI ROMA N. 26, INTERNO 197, PIANO S1

| Destinazione | Superficie Netta | Superficie Lorda | Coefficiente | Superficie Commerciale | Altezza | Piano |
|---------------------------------------|------------------|------------------|--------------|------------------------|---------|-------|
| Posto auto coperto | 15,00 mq | 15,00 mq | 1 | 15,00 mq | 2,70 m | S1 |
| Totale Superficie commerciale: | | | | 15,00 mq | | |

PLANIMETRIA DELLO STATO ATTUALE DEI LUOGHI – POSTO AUTO INT. 197, PIANO S1

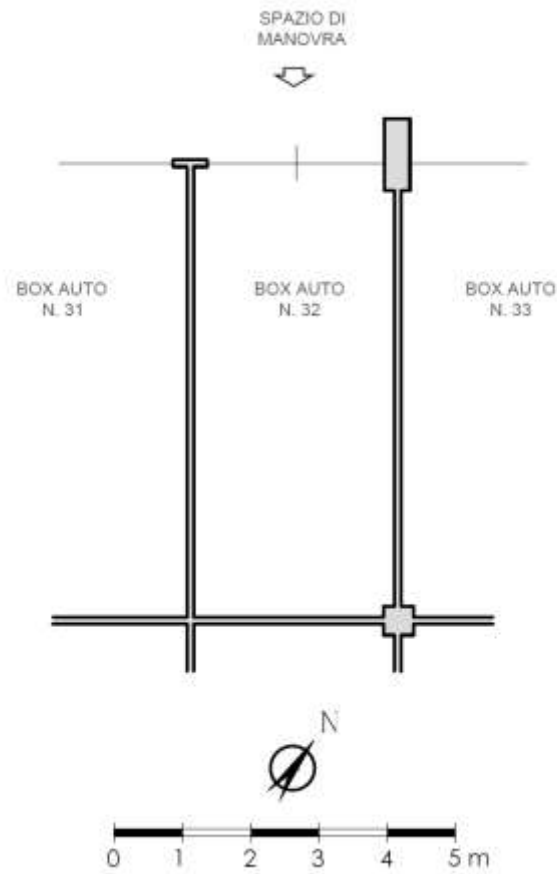


BENE N° 3 - BOX AUTO UBICATO A ROMA (RM) - LARGO DEL PORTO DI ROMA NN. 26 - 31, INTERNO 32, PIANO S1

| Destinazione | Superficie Netta | Superficie Lorda | Coefficiente | Superficie Commerciale | Altezza | Piano |
|---------------------------------------|------------------|------------------|--------------|------------------------|---------|-------|
| Box auto | 19,00 mq | 20,00 mq | 1 | 20,00 mq | 2,70 m | S1 |
| Totale Superficie commerciale: | | | | 20,00 mq | | |



PLANIMETRIA DELLO STATO ATTUALE DEI LUOGHI - BOX AUTO INT. 32, PIANO S1



BOX AUTO INT. 32 - PIANO S1



IMMAGINE N°10



IMMAGINE N°11



CRONISTORIA DATI CATASTALI

BENE N° 1 - APPARTAMENTO IN RESIDENCE UBICATO A ROMA (RM) - LARGO DEL PORTO DI ROMA NN. 26 - 31, INTERNO 305, PIANO 3

INTESTATO

1 _____ (1) Proprietà 1/1

Unità immobiliare dal 10/04/2013

| N. | DATI IDENTIFICATIVI | | | | DATI DI CLASSAMENTO | | | | | | Rendita | DATI DERIVANTI DA |
|---|---------------------|--------|------------|-----|---------------------|------------|-----------|--------|-------------|----------------------|---------------|--|
| | Sezione Urbana | Foglio | Particella | Sub | Zona Cons. | Micro Zona | Categoria | Classe | Consistenza | Superficie Catastale | | |
| 1 | | 1093 | 507 | 71 | 7 | | D/2 | | | | Euro 2.108,00 | VARIAZIONE TOPONOMASTICA del 10/04/2013 Pratica n. RM0385448 in atti dal 10/04/2013 VARIAZIONE DI TOPOONOMASTICA (n. 64180/1/2013) |
| Indirizzo: LARGO DEL PORTO DI ROMA n. 26-31 Interno 305 Piano 3 | | | | | | | | | | | | |
| Notifica: _____ Partita: _____ Mod.58 | | | | | | | | | | | | |
| Annotazioni: _____ -classamento e rendita non verificati entro dodici mesi dalla data di iscrizione in atti della dichiarazione (d.m. 701/94) | | | | | | | | | | | | |

Mappali Terreni Correlati

Codice Comune: RM501 - Sezione B - Foglio 1093 - Particella 507

Situazione dell'unità immobiliare dal 15/03/2012

| N. | DATI IDENTIFICATIVI | | | | DATI DI CLASSAMENTO | | | | | | Rendita | DATI DERIVANTI DA |
|---|---------------------|--------|------------|-----|---------------------|------------|-----------|--------|-------------|----------------------|---------------|---|
| | Sezione Urbana | Foglio | Particella | Sub | Zona Cons. | Micro Zona | Categoria | Classe | Consistenza | Superficie Catastale | | |
| 1 | | 1093 | 507 | 71 | 7 | | D/2 | | | | Euro 2.108,00 | VARIAZIONE NEL CLASSAMENTO del 15/03/2012 Pratica n. RM0386529 in atti dal 15/03/2012 VARIAZIONE DI CLASSAMENTO (n. 38561/1/2012) |
| Indirizzo: VIA DEL PORTO DI ROMA n. 31 Interno 305; LARGO DEL PORTO DI ROMA n. 26 Interno 305 Piano 3 | | | | | | | | | | | | |
| Notifica: _____ Partita: _____ Mod.58 | | | | | | | | | | | | |
| Annotazioni: _____ -classamento e rendita non verificati entro dodici mesi dalla data di iscrizione in atti della dichiarazione (d.m. 701/94) | | | | | | | | | | | | |

Situazione dell'unità immobiliare dal 15/03/2011

| N. | DATI IDENTIFICATIVI | | | | DATI DI CLASSAMENTO | | | | | | Rendita | DATI DERIVANTI DA |
|---|---------------------|--------|------------|-----|---------------------|------------|-----------|--------|-------------|----------------------|---------------|---|
| | Sezione Urbana | Foglio | Particella | Sub | Zona Cons. | Micro Zona | Categoria | Classe | Consistenza | Superficie Catastale | | |
| 1 | | 1093 | 507 | 71 | 7 | | D/2 | | | | Euro 2.108,00 | COSTITUZIONE del 15/03/2011 Pratica n. RM0347721 in atti dal 15/03/2011 COSTITUZIONE (n. 3208/1/2011) |
| Indirizzo: VIA DEL PORTO DI ROMA n. 31 Interno 305; LARGO DEL PORTO DI ROMA n. 26 Interno 305 Piano 3 | | | | | | | | | | | | |
| Notifica: _____ Partita: _____ Mod.58 | | | | | | | | | | | | |
| Annotazioni: _____ -classamento e rendita proposti (d.m. 701/94) | | | | | | | | | | | | |

BENE N° 2 - POSTO AUTO COPERTO UBICATO A ROMA (RM) - VIA DEL PORTO DI ROMA N. 31; LARGO DEL PORTO DI ROMA N. 26, INTERNO 197, PIANO S1

INTESTATO

1 _____ (1) Proprietà 1/1

Unità immobiliare dal 09/11/2015

| N. | DATI IDENTIFICATIVI | | | | DATI DI CLASSAMENTO | | | | | | Rendita | DATI DERIVANTI DA |
|---|---------------------|--------|------------|-----|---------------------|------------|-----------|--------|-------------------|---------------------------|------------|--|
| | Sezione Urbana | Foglio | Particella | Sub | Zona Cons. | Micro Zona | Categoria | Classe | Consistenza | Superficie Catastale | | |
| 1 | | 1093 | 507 | 333 | 7 | | C/6 | 1 | 15 m ² | Totale: 15 m ² | Euro 66,62 | Variazione del 09/11/2015 - Investimento in virtù dei dati di superficie |
| Indirizzo: VIA DEL PORTO DI ROMA n. 31 Interno 197; LARGO DEL PORTO DI ROMA n. 26 Interno 197 Piano S1 | | | | | | | | | | | | |
| Notifica: _____ Partita: _____ Mod.58 | | | | | | | | | | | | |
| Annotazioni: _____ -classamento e rendita non verificati entro dodici mesi dalla data di iscrizione in atti della dichiarazione (d.m. 701/94) | | | | | | | | | | | | |

Mappali Terreni Correlati

Codice Comune: RM501 - Sezione B - Foglio 1093 - Particella 507

Situazione dell'unità immobiliare dal 15/03/2012

| N. | DATI IDENTIFICATIVI | | | | DATI DI CLASSAMENTO | | | | | | Rendita | DATI DERIVANTI DA |
|---|---------------------|--------|------------|-----|---------------------|------------|-----------|--------|-------------------|----------------------|------------|---|
| | Sezione Urbana | Foglio | Particella | Sub | Zona Cons. | Micro Zona | Categoria | Classe | Consistenza | Superficie Catastale | | |
| 1 | | 1093 | 507 | 333 | 7 | | C/6 | 1 | 15 m ² | | Euro 66,62 | VARIAZIONE NEL CLASSAMENTO del 15/03/2012 Pratica n. RM0386528 in atti dal 15/03/2012 VARIAZIONE DI CLASSAMENTO (n. 38564/1/2012) |
| Indirizzo: VIA DEL PORTO DI ROMA n. 31 Interno 197; LARGO DEL PORTO DI ROMA n. 26 Interno 197 Piano S1 | | | | | | | | | | | | |
| Notifica: _____ Partita: _____ Mod.58 | | | | | | | | | | | | |
| Annotazioni: _____ -classamento e rendita non verificati entro dodici mesi dalla data di iscrizione in atti della dichiarazione (d.m. 701/94) | | | | | | | | | | | | |

Situazione dell'unità immobiliare dal 15/03/2011

| N. | DATI IDENTIFICATIVI | | | | DATI DI CLASSAMENTO | | | | | | | DATI DERIVANTI DA |
|---|---------------------|--------|------------|-----|---------------------|------------|-----------|--------|-------------------|-----------------------|------------|---|
| | Sezione Urbana | Foglio | Particella | Sub | Zona Cons. | Micro Zona | Categoria | Classe | Consistenza | Superficie Catastrale | Rendita | |
| 1 | | 1093 | 507 | 333 | 7 | | C/6 | I | 15 m ² | | Euro 66,62 | COSTITUZIONE del 15/03/2011 Pratica n. RM0347721 in atti dal 15/03/2011 COSTITUZIONE (n. 3208.1/2011) |
| Indirizzo VIA DEL PORTO DI ROMA n. 31 Interno 197, LARGO DEL PORTO DI ROMA n. 26 Interno 197 Piano S1 | | | | | | | | | | | | |
| Notifica | | | | | | | | | | | | |
| Annotazioni -classamento e rendita proposti (l.n. 701/94) | | | | | | | | | | | | |

BENE N° 3 - BOX AUTO UBICATO A ROMA (RM) - LARGO DEL PORTO DI ROMA NN. 26 - 31, INTERNO 32, PIANO S1

INTESTATO

| | | | | | | | | | | | | |
|---|--|--|--|--|--|--|--|--|--|--|--|-------------------|
| 1 | | | | | | | | | | | | (D) Proprietà 1/1 |
|---|--|--|--|--|--|--|--|--|--|--|--|-------------------|

Unità immobiliare dal 09/11/2015

| N. | DATI IDENTIFICATIVI | | | | DATI DI CLASSAMENTO | | | | | | | DATI DERIVANTI DA |
|--|---------------------|--------|------------|-----|---------------------|------------|-----------|--------|-------------------|---------------------------|------------|--|
| | Sezione Urbana | Foglio | Particella | Sub | Zona Cons. | Micro Zona | Categoria | Classe | Consistenza | Superficie Catastrale | Rendita | |
| 1 | | 1093 | 507 | 177 | 7 | | C/6 | I | 19 m ² | Totale: 20 m ² | Euro 84,39 | Variazione del 09/11/2015 - Inasprimento in virtue dei dati di superficie. |
| Indirizzo LARGO DEL PORTO DI ROMA n. 26-31 Interno 32 Piano S1 | | | | | | | | | | | | |
| Notifica | | | | | | | | | | | | |
| Annotazioni -classamento e rendita non verificati entro dodici mesi dalla data di iscrizione in atti della dichiarazione (l.n. 701/94) | | | | | | | | | | | | |

Mappe Tecniche Correlate

Codice Comune H301 - Sezione B - Foglio 1093 - Particella 507

Situazione dell'unità immobiliare dal 10/04/2013

| N. | DATI IDENTIFICATIVI | | | | DATI DI CLASSAMENTO | | | | | | | DATI DERIVANTI DA |
|--|---------------------|--------|------------|-----|---------------------|------------|-----------|--------|-------------------|-----------------------|------------|---|
| | Sezione Urbana | Foglio | Particella | Sub | Zona Cons. | Micro Zona | Categoria | Classe | Consistenza | Superficie Catastrale | Rendita | |
| 1 | | 1093 | 507 | 177 | 7 | | C/6 | I | 19 m ² | | Euro 84,39 | VARIAZIONE TOPONOMASTICA del 10/04/2013 Pratica n. RM0283718 in atti dal 10/04/2013 VARIAZIONE DI TOPONOMASTICA (n. 64254.1/2013) |
| Indirizzo LARGO DEL PORTO DI ROMA n. 26-31 Interno 32 Piano S1 | | | | | | | | | | | | |
| Notifica | | | | | | | | | | | | |
| Annotazioni -classamento e rendita non verificati entro dodici mesi dalla data di iscrizione in atti della dichiarazione (l.n. 701/94) | | | | | | | | | | | | |

Situazione dell'unità immobiliare dal 15/03/2012

| N. | DATI IDENTIFICATIVI | | | | DATI DI CLASSAMENTO | | | | | | | DATI DERIVANTI DA |
|--|---------------------|--------|------------|-----|---------------------|------------|-----------|--------|-------------------|-----------------------|------------|---|
| | Sezione Urbana | Foglio | Particella | Sub | Zona Cons. | Micro Zona | Categoria | Classe | Consistenza | Superficie Catastrale | Rendita | |
| 1 | | 1093 | 507 | 177 | 7 | | C/6 | I | 19 m ² | | Euro 84,39 | VARIAZIONE NEL CLASSAMENTO del 15/03/2012 Pratica n. RM0286536 in atti dal 15/03/2012 VARIAZIONE DI CLASSAMENTO (n. 28562.1/2012) |
| Indirizzo VIA DEL PORTO DI ROMA n. 31 Interno 32, LARGO DEL PORTO DI ROMA n. 26 Interno 32 Piano S1 | | | | | | | | | | | | |
| Notifica | | | | | | | | | | | | |
| Annotazioni -classamento e rendita non verificati entro dodici mesi dalla data di iscrizione in atti della dichiarazione (l.n. 701/94) | | | | | | | | | | | | |

Situazione dell'unità immobiliare dal 15/03/2011

| N. | DATI IDENTIFICATIVI | | | | DATI DI CLASSAMENTO | | | | | | | DATI DERIVANTI DA |
|---|---------------------|--------|------------|-----|---------------------|------------|-----------|--------|-------------------|-----------------------|------------|---|
| | Sezione Urbana | Foglio | Particella | Sub | Zona Cons. | Micro Zona | Categoria | Classe | Consistenza | Superficie Catastrale | Rendita | |
| 1 | | 1093 | 507 | 177 | 7 | | C/6 | I | 19 m ² | | Euro 84,39 | COSTITUZIONE del 15/03/2011 Pratica n. RM0547721 in atti dal 15/03/2011 COSTITUZIONE (n. 3208.1/2011) |
| Indirizzo VIA DEL PORTO DI ROMA n. 31 Interno 32, LARGO DEL PORTO DI ROMA n. 26 Interno 32 Piano S1 | | | | | | | | | | | | |
| Notifica | | | | | | | | | | | | |
| Annotazioni -classamento e rendita proposti (l.n. 701/94) | | | | | | | | | | | | |



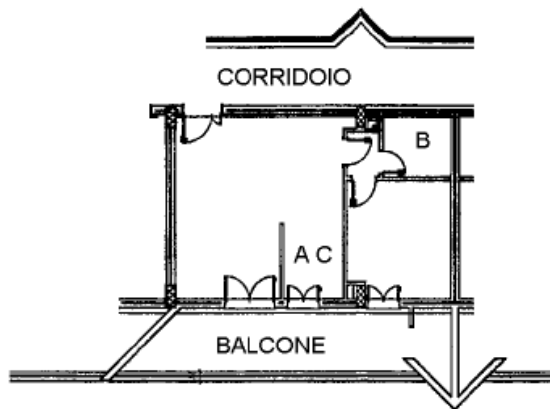
DATI CATASTALI

BENE N° 1 - APPARTAMENTO IN RESIDENCE UBICATO A ROMA (RM) - LARGO DEL PORTO DI ROMA NN. 26 - 31, INTERNO 305, PIANO 3

| Catasto fabbricati (CF) | | | | | | | | | | | |
|-------------------------|--------|-------|------|---------------------|-----------|--------|-------------|----------------------|---------|-------|----------|
| Dati identificativi | | | | Dati di classamento | | | | | | | |
| Sezione | Foglio | Part. | Sub. | Zona Cens. | Categoria | Classe | Consistenza | Superficie catastale | Rendita | Piano | Graffato |
| | 1093 | 507 | 71 | 7 | D2 | | | | 2108 € | 3 | |

STRALCIO PLANIMETRIA CATASTALE - f. 1093, p.lla 507, sub. 71

RESIDENCE
PIANO TERZO
INT. 305
H. 3,00



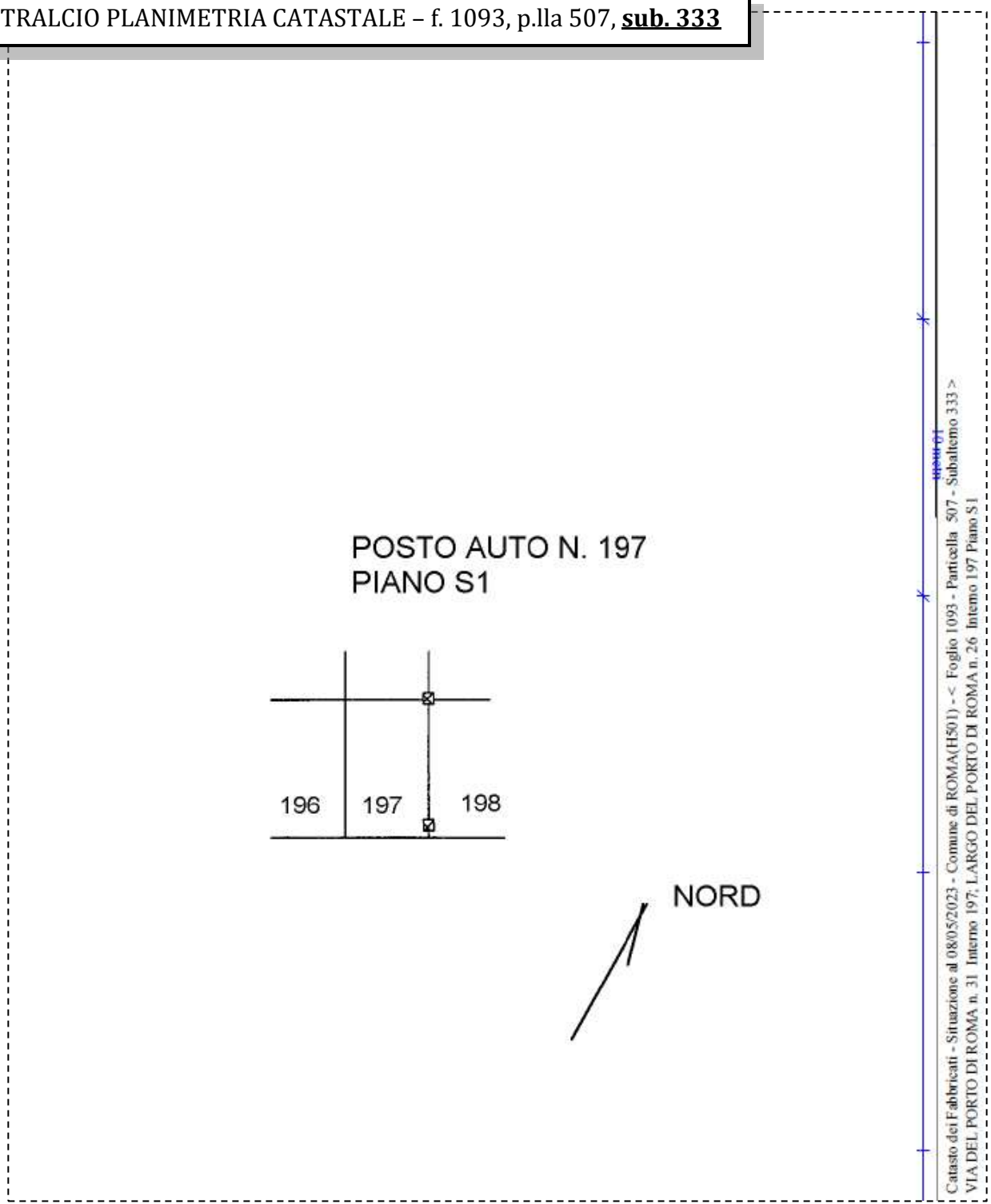
Catasto dei Fabbricati - Situazione al 15/03/2023 - Comune di ROMA (H501) - < Foglio 1093 - Particella 507 - Subaltemo 71 >
 LARGO DEL PORTO DI ROMA n. 26-31, Interno 305 Piano 3



BENE N° 2 - POSTO AUTO COPERTO UBICATO A ROMA (RM) - VIA DEL PORTO DI ROMA N. 31; LARGO DEL PORTO DI ROMA N. 26, INTERNO 197, PIANO S1

| Catasto fabbricati (CF) | | | | | | | | | | | | |
|-------------------------|--------|-------|------|---------------------|-----------|--------|-------------|----------------------|---------|-------|----------|--|
| Dati identificativi | | | | Dati di classamento | | | | | | | | |
| Sezione | Foglio | Part. | Sub. | Zona Cens. | Categoria | Classe | Consistenza | Superficie catastale | Rendita | Piano | Graffato | |
| | 1093 | 507 | 333 | 7 | C6 | 1 | 15mq | Totale 15 mq | 66,62 € | S1 | | |

STRALCIO PLANIMETRIA CATASTALE - f. 1093, p.lla 507, sub. 333

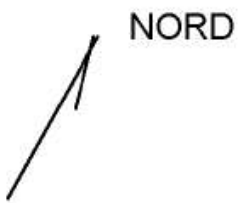
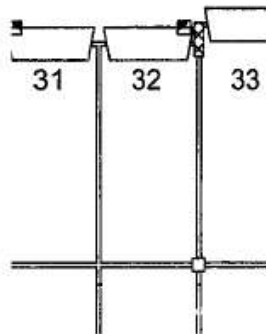


BENE N° 3 - BOX AUTO UBICATO A ROMA (RM) - LARGO DEL PORTO DI ROMA NN. 26 - 31, INTERNO 32, PIANO S1

| Catasto fabbricati (CF) | | | | | | | | | | | | |
|-------------------------|--------|-------|------|---------------------|-----------|--------|-------------|----------------------|---------|-------|----------|--|
| Dati identificativi | | | | Dati di classamento | | | | | | | | |
| Sezione | Foglio | Part. | Sub. | Zona Cens. | Categoria | Classe | Consistenza | Superficie catastale | Rendita | Piano | Graffato | |
| | 1093 | 507 | 177 | 7 | C6 | 1 | 19mq | Totale 20 mq | 84,39 € | S1 | | |

STRALCIO PLANIMETRIA CATASTALE - f. 1093, p.lla 507, sub. 177

BOX N. 32
PIANO S1
H. 3,00



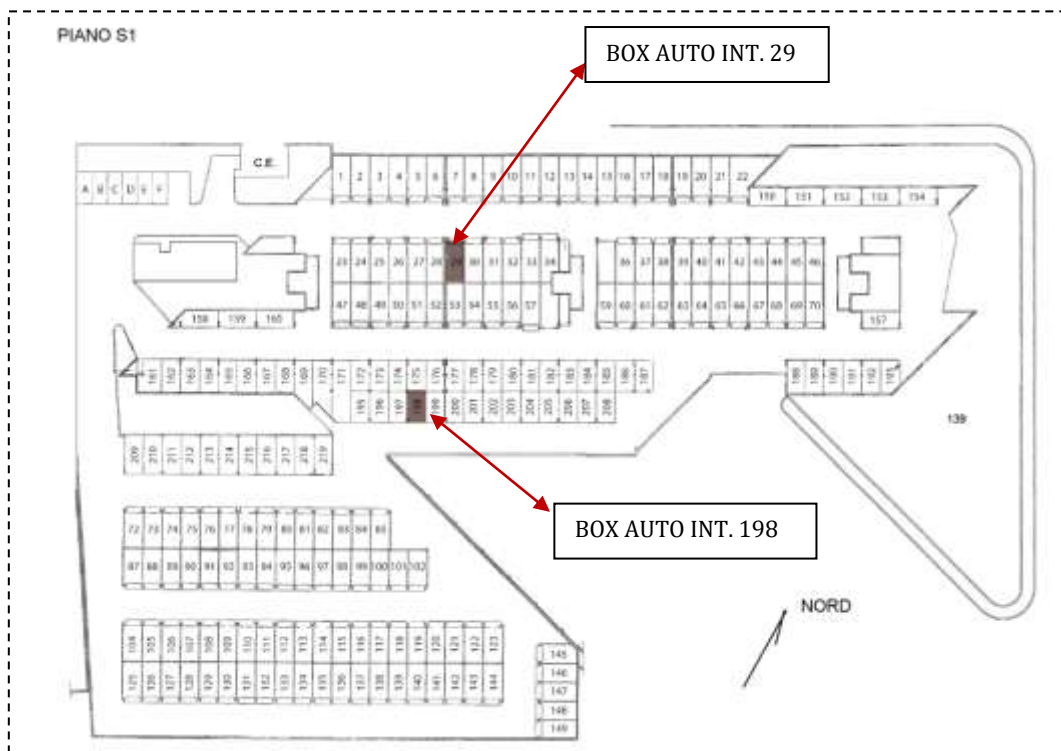
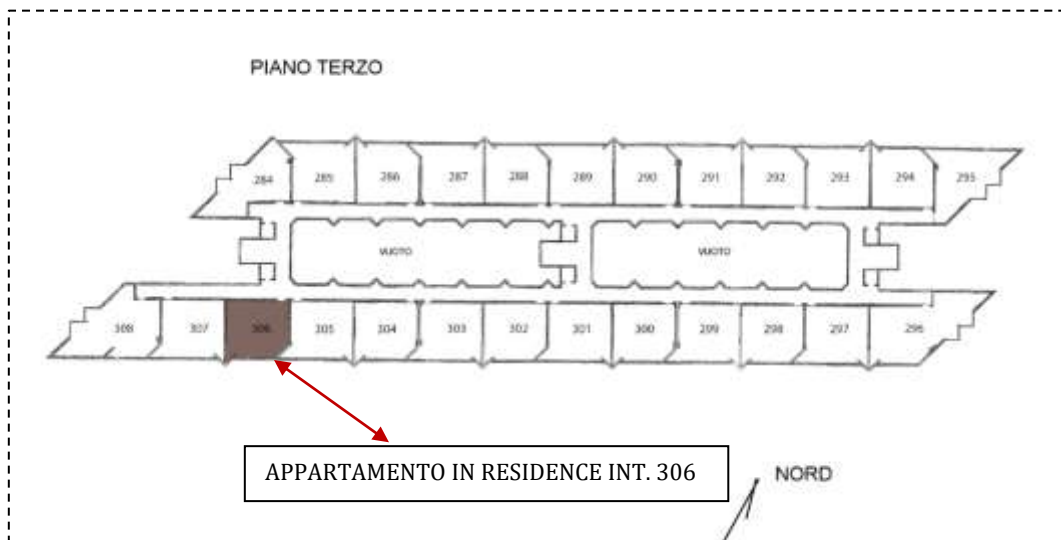
Catasto dei Fabbricati - Situazione al 02/05/2023 - Comune di ROMA(H501) - < Foglio 1093 - Particella 507 - Subaltemo 177 >
 LARGO DEL PORTO DI ROMA n. 26-31 Interno 32 Piano S1



LOTTO 73

Il lotto è formato dai seguenti beni:

- **Bene N° 1** - Appartamento in residence ubicato a Roma (RM) - Largo del Porto di Roma nn. 26 - 31, interno 306, piano 3
- **Bene N° 2** - Posto auto coperto ubicato a Roma (RM) - Via del Porto di Roma n. 31; Largo del Porto di Roma n. 26, interno 198, piano S1
- **Bene N° 3** - Box auto ubicato a Roma (RM) - Largo del Porto di Roma nn. 26 - 31, interno 29, piano S1



COMPLETEZZA DOCUMENTAZIONE EX ART. 567

Si attesta che la documentazione di cui all'art. 567 c.p.c., comma 2 risulta completa.

TITOLARITÀ

Gli immobili oggetto dell'esecuzione, appartengono a:

- ***** (Proprietà 1/1)
Codice fiscale: *****

CONFINI

Bene n° 1 - Appartamento in residence distinto con il numero interno 306 confinante con: corridoio di accesso, appartamento interno 305, appartamento interno 307, salvo altri.

Bene n° 2 - Posto auto coperto interno 198 confinante con: spazio di manovra, posto auto coperto interno 197, posto auto coperto interno 199, salvo altri.

Bene n° 3 - Box auto interno 29 confinante con: spazio di manovra, box auto interno 28, box auto interno 30, salvo altri.

CONSISTENZA

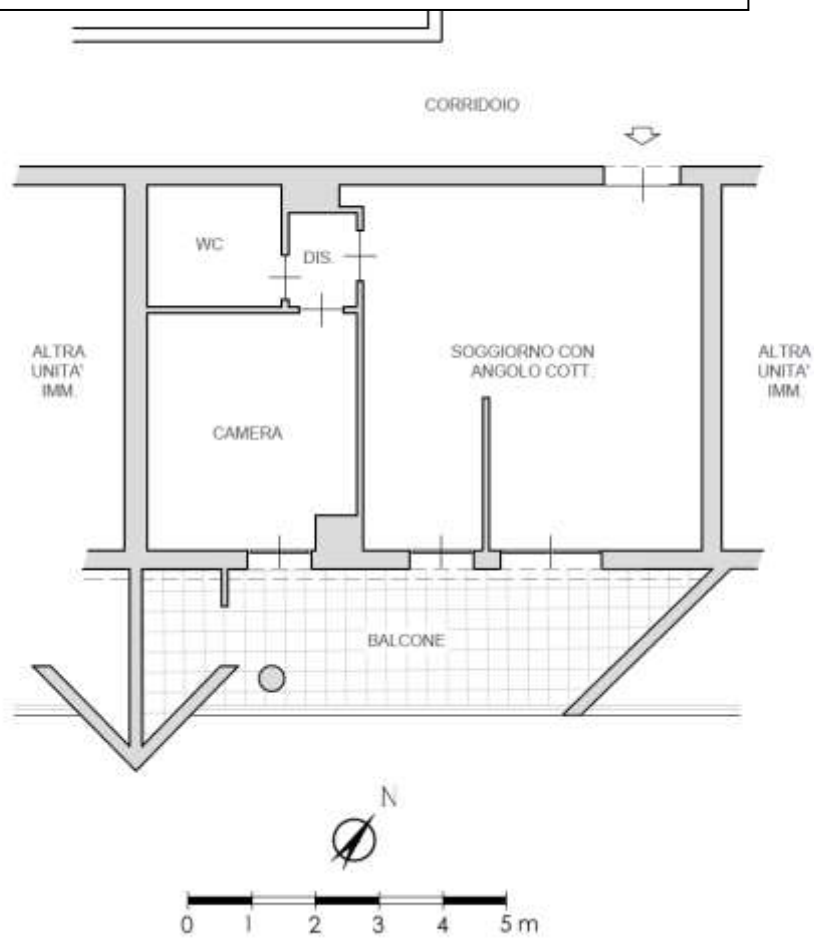
BENE N° 1 - APPARTAMENTO IN RESIDENCE UBICATO A ROMA (RM) - LARGO DEL PORTO DI ROMA NN. 26 - 31, INTERNO 306, PIANO 3

| Destinazione | Superficie Netta | Superficie Lorda | Coefficiente | Superficie Commerciale | Altezza | Piano |
|---------------------------------------|------------------|------------------|--------------|------------------------|---------|-------|
| Appartamento in residence | 47,00 mq | 55,00 mq | 1 | 55,00 mq | 2,76 m | 1 |
| Balcone | 16,00 mq | 18,00 mq | 0.25 | 4,50 mq | - | 1 |
| Totale Superficie commerciale: | | | | 59,50 mq | | |

Appartamento in residence sito al terzo piano composto da: soggiorno con angolo cottura, camera, disimpegno, bagno e balcone.



PLANIMETRIA DELLO STATO ATTUALE DEI LUOGHI – APPARTAMENTO INT. 306, PIANO 3



SOGGIORNO CON ANGOLO COTTURA



IMMAGINE N°1



IMMAGINE N°2



IMMAGINE N°3

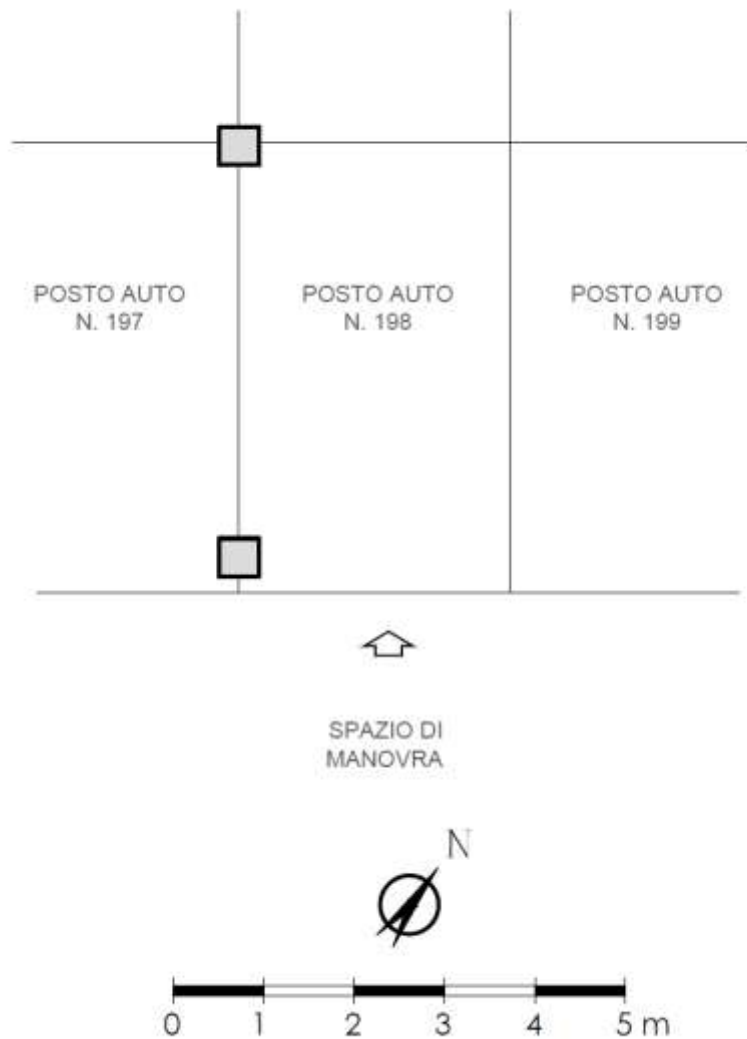




BENE N° 2 - POSTO AUTO COPERTO UBICATO A ROMA (RM) - VIA DEL PORTO DI ROMA N. 31; LARGO DEL PORTO DI ROMA N. 26, INTERNO 198, PIANO S1

| Destinazione | Superficie Netta | Superficie Lorda | Coefficiente | Superficie Commerciale | Altezza | Piano |
|---------------------------------------|------------------|------------------|--------------|------------------------|---------|-------|
| Posto auto coperto | 15,00 mq | 15,00 mq | 1 | 15,00 mq | 2,70 m | S1 |
| Totale Superficie commerciale: | | | | 15,00 mq | | |

PLANIMETRIA DELLO STATO ATTUALE DEI LUOGHI – POSTO AUTO INT. 198, PIANO S1

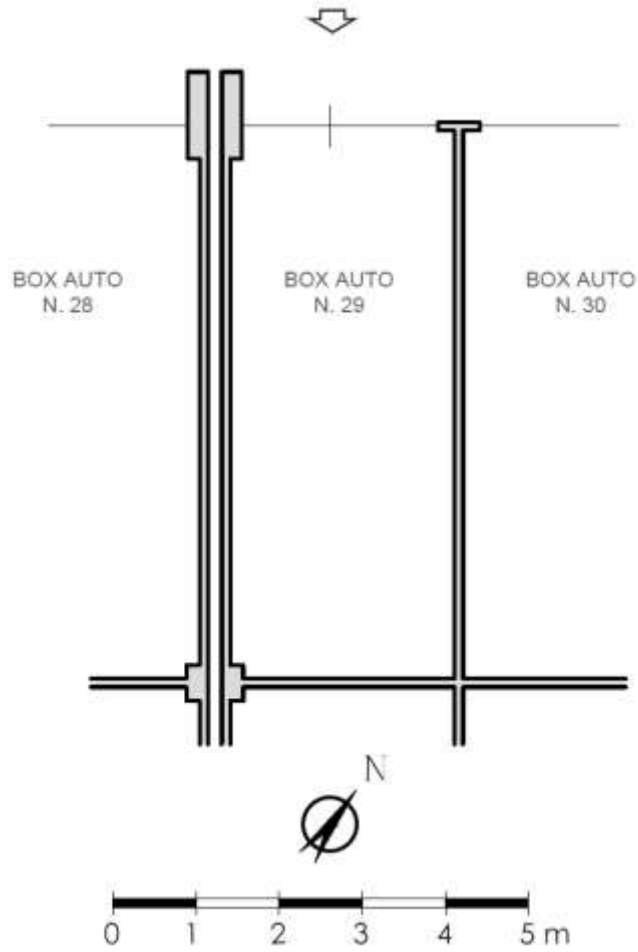


BENE N° 3 - BOX AUTO UBICATO A ROMA (RM) - LARGO DEL PORTO DI ROMA NN. 26 - 31, INTERNO 29, PIANO S1

| Destinazione | Superficie Netta | Superficie Lorda | Coefficiente | Superficie Commerciale | Altezza | Piano |
|---------------------------------------|------------------|------------------|--------------|------------------------|---------|-------|
| Box auto | 19,00 mq | 20,00 mq | 1 | 20,00 mq | 2,70 m | S1 |
| Totale Superficie commerciale: | | | | 20,00 mq | | |



PLANIMETRIA DELLO STATO ATTUALE DEI LUOGHI – BOX AUTO INT. 29, PIANO S1



BOX AUTO INT. 29 – PIANO S1



IMMAGINE N°10



IMMAGINE N°11



IMMAGINE N°12



CRONISTORIA DATI CATASTALI

BENE N° 1 - APPARTAMENTO IN RESIDENCE UBICATO A ROMA (RM) - LARGO DEL PORTO DI ROMA NN. 26 - 31, INTERNO 306, PIANO 3

INTESTATO

1 _____ (1) Proprietà 1/1

Unità immobiliare dal 10/04/2013

| N. | DATI IDENTIFICATIVI | | | | DATI DI CLASSAMENTO | | | | | | Rendita | DATI DERIVANTI DA | |
|---|---------------------|--------|------------|-----|---------------------|------------|-----------|--------|-------------|----------------------|---------|-------------------|---|
| | Sezione Urbana | Foglio | Particella | Sub | Zona Cons. | Micro Zona | Categoria | Classe | Consistenza | Superficie Catastale | | | |
| 1 | | 1093 | 507 | 72 | 7 | | D/2 | | | | | Euro 2.080,00 | VARIAZIONE TOPONOMASTICA del 10/04/2013 Pratica n. RM0285845 in atti dal 10/04/2013 VARIAZIONE DI TOPONOMASTICA (n. 64181.1/2013) |
| Indirizzo: LARGO DEL PORTO DI ROMA n. 26-31 Interno 306 Piano 3 | | | | | | | | | | | | | |
| Notifica: _____ Partita: _____ Mod.58 | | | | | | | | | | | | | |
| Annotazioni: _____ -classamento e rendita non verificati entro dodici mesi dalla data di iscrizione in atti della dichiarazione (d.m. 701/94) | | | | | | | | | | | | | |

Mappali Terrai Correlati

Codice Comune H501 - Sezione B - Foglio 1093 - Particella 507

Situazione dell'unità immobiliare dal 15/03/2012

| N. | DATI IDENTIFICATIVI | | | | DATI DI CLASSAMENTO | | | | | | Rendita | DATI DERIVANTI DA | |
|---|---------------------|--------|------------|-----|---------------------|------------|-----------|--------|-------------|----------------------|---------|-------------------|---|
| | Sezione Urbana | Foglio | Particella | Sub | Zona Cons. | Micro Zona | Categoria | Classe | Consistenza | Superficie Catastale | | | |
| 1 | | 1093 | 507 | 72 | 7 | | D/2 | | | | | Euro 2.080,00 | VARIAZIONE NEL CLASSAMENTO del 15/03/2012 Pratica n. RM0286525 in atti dal 15/03/2012 VARIAZIONE DI CLASSAMENTO (n. 38561.1/2012) |
| Indirizzo: VIA DEL PORTO DI ROMA n. 31 Interno 306; LARGO DEL PORTO DI ROMA n. 26 Interno 306 Piano 3 | | | | | | | | | | | | | |
| Notifica: _____ Partita: _____ Mod.58 | | | | | | | | | | | | | |
| Annotazioni: _____ -classamento e rendita non verificati entro dodici mesi dalla data di iscrizione in atti della dichiarazione (d.m. 701/94) | | | | | | | | | | | | | |

Situazione dell'unità immobiliare dal 15/03/2011

| N. | DATI IDENTIFICATIVI | | | | DATI DI CLASSAMENTO | | | | | | Rendita | DATI DERIVANTI DA | |
|---|---------------------|--------|------------|-----|---------------------|------------|-----------|--------|-------------|----------------------|---------|-------------------|---|
| | Sezione Urbana | Foglio | Particella | Sub | Zona Cons. | Micro Zona | Categoria | Classe | Consistenza | Superficie Catastale | | | |
| 1 | | 1093 | 507 | 72 | 7 | | D/2 | | | | | Euro 2.080,00 | COSTITUZIONE del 15/03/2011 Pratica n. RM0347721 in atti dal 15/03/2011 COSTITUZIONE (n. 3208.1/2011) |
| Indirizzo: VIA DEL PORTO DI ROMA n. 31 Interno 306; LARGO DEL PORTO DI ROMA n. 26 Interno 306 Piano 3 | | | | | | | | | | | | | |
| Notifica: _____ Partita: _____ Mod.58 | | | | | | | | | | | | | |
| Annotazioni: _____ -classamento e rendita preposti (d.m. 701/94) | | | | | | | | | | | | | |

BENE N° 2 - POSTO AUTO COPERTO UBICATO A ROMA (RM) - VIA DEL PORTO DI ROMA N. 31; LARGO DEL PORTO DI ROMA N. 26, INTERNO 198, PIANO S1

INTESTATO

1 _____ (1) Proprietà 1/1

Unità immobiliare dal 09/11/2015

| N. | DATI IDENTIFICATIVI | | | | DATI DI CLASSAMENTO | | | | | | Rendita | DATI DERIVANTI DA | |
|---|---------------------|--------|------------|-----|---------------------|------------|-----------|--------|-------------------|---------------------------|---------|-------------------|--|
| | Sezione Urbana | Foglio | Particella | Sub | Zona Cons. | Micro Zona | Categoria | Classe | Consistenza | Superficie Catastale | | | |
| 1 | | 1093 | 507 | 334 | 7 | | C/6 | 1 | 15 m ² | Totale: 15 m ² | | Euro 66,62 | Variazione del 09/11/2015 - inserimento in vitro dei dati di superficie. |
| Indirizzo: VIA DEL PORTO DI ROMA n. 31 Interno 198; LARGO DEL PORTO DI ROMA n. 26 Interno 198 Piano S1 | | | | | | | | | | | | | |
| Notifica: _____ Partita: _____ Mod.58 | | | | | | | | | | | | | |
| Annotazioni: _____ -classamento e rendita non verificati entro dodici mesi dalla data di iscrizione in atti della dichiarazione (d.m. 701/94) | | | | | | | | | | | | | |

Mappali Terrai Correlati

Codice Comune H501 - Sezione B - Foglio 1093 - Particella 507

Situazione dell'unità immobiliare dal 15/03/2012

| N. | DATI IDENTIFICATIVI | | | | DATI DI CLASSAMENTO | | | | | | Rendita | DATI DERIVANTI DA | |
|---|---------------------|--------|------------|-----|---------------------|------------|-----------|--------|-------------------|----------------------|---------|-------------------|---|
| | Sezione Urbana | Foglio | Particella | Sub | Zona Cons. | Micro Zona | Categoria | Classe | Consistenza | Superficie Catastale | | | |
| 1 | | 1093 | 507 | 334 | 7 | | C/6 | 1 | 15 m ² | | | Euro 66,62 | VARIAZIONE NEL CLASSAMENTO del 15/03/2012 Pratica n. RM0286338 in atti dal 15/03/2012 VARIAZIONE DI CLASSAMENTO (n. 38561.1/2012) |
| Indirizzo: VIA DEL PORTO DI ROMA n. 31 Interno 198; LARGO DEL PORTO DI ROMA n. 26 Interno 198 Piano S1 | | | | | | | | | | | | | |
| Notifica: _____ Partita: _____ Mod.58 | | | | | | | | | | | | | |
| Annotazioni: _____ -classamento e rendita non verificati entro dodici mesi dalla data di iscrizione in atti della dichiarazione (d.m. 701/94) | | | | | | | | | | | | | |

Situazione dell'unità immobiliare dal 15/03/2011

| N. | DATI IDENTIFICATIVI | | | | DATI DI CLASSAMENTO | | | | | | Rendita | DATI DERIVANTI DA | |
|--|---------------------|--------|------------|-----|---------------------|------------|-----------|--------|-------------------|----------------------|---------|-------------------|---|
| | Sezione Urbana | Foglio | Particella | Sub | Zona Cons. | Micro Zona | Categoria | Classe | Consistenza | Superficie Catastale | | | |
| 1 | | 1093 | 507 | 334 | 7 | | C/6 | 1 | 15 m ² | | | Euro 66,62 | COSTITUZIONE del 15/03/2011 Pratica n. RM0347721 in atti dal 15/03/2011 COSTITUZIONE (n. 3208.1/2011) |
| Indirizzo: VIA DEL PORTO DI ROMA n. 31 Interno 198; LARGO DEL PORTO DI ROMA n. 26 Interno 198 Piano S1 | | | | | | | | | | | | | |
| Notifica: _____ Partita: _____ Mod.58 | | | | | | | | | | | | | |
| Annotazioni: _____ -classamento e rendita preposti (d.m. 701/94) | | | | | | | | | | | | | |

BENE N° 3 - BOX AUTO UBICATO A ROMA (RM) - LARGO DEL PORTO DI ROMA NN. 26 - 31, INTERNO 29, PIANO S1

INTESTATO

| | | |
|--|--|-------------------|
| | | (1) Proprietà 1/1 |
|--|--|-------------------|

Unità immobiliare dal 09/11/2015

| N. | DATI IDENTIFICATIVI | | | | DATI DI CLASSAMENTO | | | | | | DATI DERIVANTI DA | |
|-------------|---------------------|--|------------|-----|---------------------|------------|-----------|--------|-------------------|---------------------------|-------------------|---|
| | Sezione Urbana | Foglio | Particella | Sub | Zona Cons. | Micro Zona | Categoria | Classe | Consistenza | Superficie Catastrale | | Rendita |
| 1 | | 1093 | 507 | 174 | 7 | | C/6 | I | 19 m ² | Totale: 20 m ² | Euro 84,39 | Variazione del 09/11/2015 - Incremento in virtù dei dati di superficie. |
| Indirizzo | | LARGO DEL PORTO DI ROMA n. 26-31 Interno 29 Piano S1 | | | | | | | | | | |
| Notifica | | Partita | | | | | | | | | | |
| Annotazioni | | -classamento e rendita non rettificati entro dodici mesi dalla data di iscrizione in atti della dichiarazione (l.n. 70/94) | | | | | | | | | | |

Mappali Terrani Corvelati
Codice Comune RS01 - Sezione B - Foglio 1093 - Particella 507

Situazione dell'unità immobiliare dal 10/04/2013

| N. | DATI IDENTIFICATIVI | | | | DATI DI CLASSAMENTO | | | | | | DATI DERIVANTI DA | |
|-------------|---------------------|--|------------|-----|---------------------|------------|-----------|--------|-------------------|-----------------------|-------------------|---|
| | Sezione Urbana | Foglio | Particella | Sub | Zona Cons. | Micro Zona | Categoria | Classe | Consistenza | Superficie Catastrale | | Rendita |
| 1 | | 1093 | 507 | 174 | 7 | | C/6 | I | 19 m ² | | Euro 84,39 | VARIAZIONE TOPONOMASTICA del 10/04/2013 Pratica n. RM0285715 in atti del 10/04/2013 VARIAZIONE DI TOPONOMASTICA (n. 64251.1/2013) |
| Indirizzo | | LARGO DEL PORTO DI ROMA n. 26-31 Interno 29 Piano S1 | | | | | | | | | | |
| Notifica | | Partita | | | | | | | | | | |
| Annotazioni | | -classamento e rendita non rettificati entro dodici mesi dalla data di iscrizione in atti della dichiarazione (l.n. 70/94) | | | | | | | | | | |

Situazione dell'unità immobiliare dal 15/03/2012

| N. | DATI IDENTIFICATIVI | | | | DATI DI CLASSAMENTO | | | | | | DATI DERIVANTI DA | |
|-------------|---------------------|--|------------|-----|---------------------|------------|-----------|--------|-------------------|-----------------------|-------------------|---|
| | Sezione Urbana | Foglio | Particella | Sub | Zona Cons. | Micro Zona | Categoria | Classe | Consistenza | Superficie Catastrale | | Rendita |
| 1 | | 1093 | 507 | 174 | 7 | | C/6 | I | 19 m ² | | Euro 84,39 | VARIAZIONE NEL CLASSAMENTO del 15/03/2012 Pratica n. RM0286528 in atti del 15/03/2012 VARIAZIONE DI CLASSAMENTO (n. 28562.1/2012) |
| Indirizzo | | VIA DEL PORTO DI ROMA n. 31 Interno 29 LARGO DEL PORTO DI ROMA n. 26 Interno 29 Piano S1 | | | | | | | | | | |
| Notifica | | Partita | | | | | | | | | | |
| Annotazioni | | -classamento e rendita non rettificati entro dodici mesi dalla data di iscrizione in atti della dichiarazione (l.n. 70/94) | | | | | | | | | | |

Situazione dell'unità immobiliare dal 15/03/2011

| N. | DATI IDENTIFICATIVI | | | | DATI DI CLASSAMENTO | | | | | | DATI DERIVANTI DA | |
|-------------|---------------------|--|------------|-----|---------------------|------------|-----------|--------|-------------------|-----------------------|-------------------|---|
| | Sezione Urbana | Foglio | Particella | Sub | Zona Cons. | Micro Zona | Categoria | Classe | Consistenza | Superficie Catastrale | | Rendita |
| 1 | | 1093 | 507 | 174 | 7 | | C/6 | I | 19 m ² | | Euro 84,39 | COSTITUZIONE del 15/03/2011 Pratica n. RM0347721 in atti del 15/03/2011 COSTITUZIONE (n. 3208.1/2011) |
| Indirizzo | | VIA DEL PORTO DI ROMA n. 31 Interno 29 LARGO DEL PORTO DI ROMA n. 26 Interno 29 Piano S1 | | | | | | | | | | |
| Notifica | | Partita | | | | | | | | | | |
| Annotazioni | | -classamento e rendita proposti (l.n. 70/94) | | | | | | | | | | |



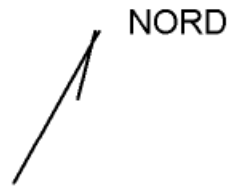
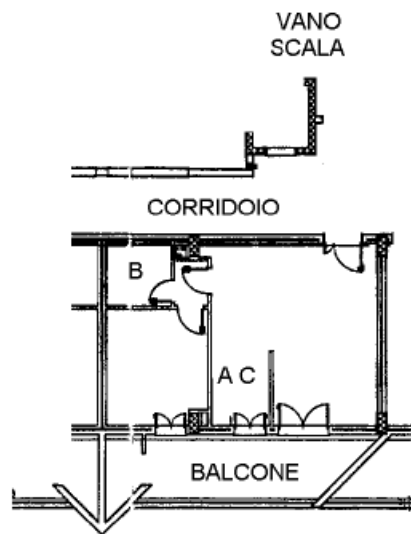
DATI CATASTALI

BENE N° 1 - APPARTAMENTO IN RESIDENCE UBICATO A ROMA (RM) - LARGO DEL PORTO DI ROMA NN. 26 - 31, INTERNO 306, PIANO 3

| Catasto fabbricati (CF) | | | | | | | | | | | |
|-------------------------|--------|-------|------|---------------------|-----------|--------|-------------|----------------------|---------|-------|----------|
| Dati identificativi | | | | Dati di classamento | | | | | | | |
| Sezione | Foglio | Part. | Sub. | Zona Cens. | Categoria | Classe | Consistenza | Superficie catastale | Rendita | Piano | Graffato |
| | 1093 | 507 | 72 | 7 | D2 | | | | 2080 € | 3 | |

STRALCIO PLANIMETRIA CATASTALE - f. 1093, p.lla 507, sub. 72

RESIDENCE
PIANO TERZO
INT. 306
H. 3,00



Catasto dei Fabbricati - Situazione al 15/03/2023 - Comune di ROMA(H501) - < Foglio 1093 - Particella 507 - Subaltemo 72 >
 LARGO DEL PORTO DI ROMA n. 26-31 Interno 306 Piano 3

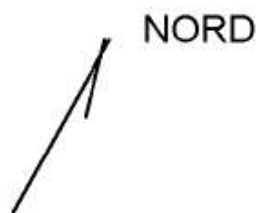
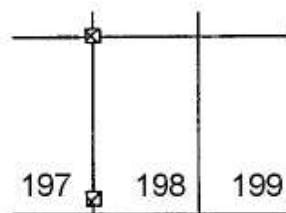


BENE N° 2 - POSTO AUTO COPERTO UBICATO A ROMA (RM) - VIA DEL PORTO DI ROMA N. 31; LARGO DEL PORTO DI ROMA N. 26, INTERNO 198, PIANO S1

| Catasto fabbricati (CF) | | | | | | | | | | | | |
|-------------------------|--------|-------|------|---------------------|-----------|--------|-------------|----------------------|---------|-------|----------|--|
| Dati identificativi | | | | Dati di classamento | | | | | | | | |
| Sezione | Foglio | Part. | Sub. | Zona Cens. | Categoria | Classe | Consistenza | Superficie catastale | Rendita | Piano | Graffato | |
| | 1093 | 507 | 334 | 7 | C6 | 1 | 15mq | Totale 15 mq | 66,62 € | S1 | | |

STRALCIO PLANIMETRIA CATASTALE - f. 1093, p.lla 507, sub. 334

POSTO AUTO N. 198
PIANO S1



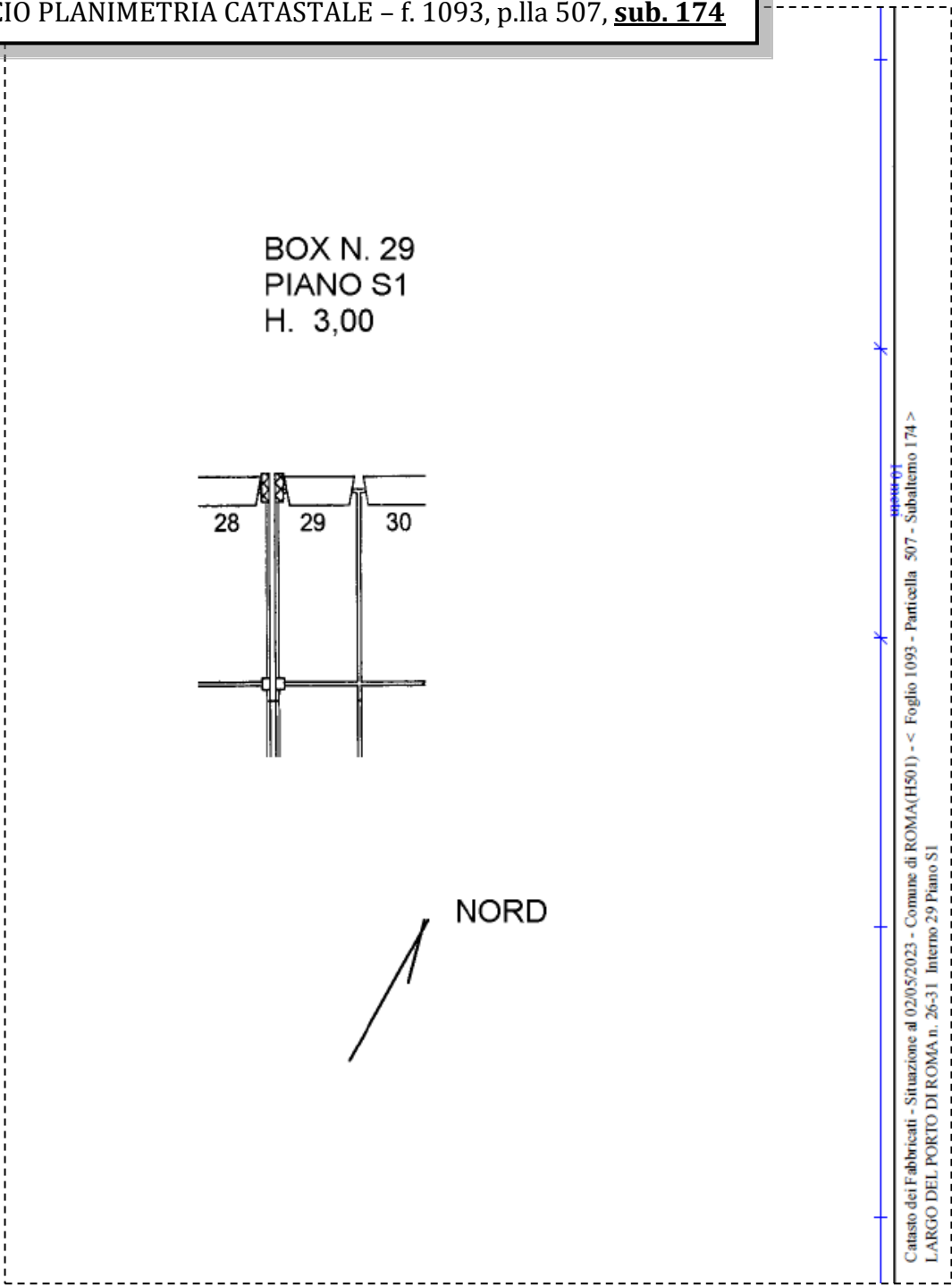
Catasto dei Fabbricati - Situazione al 08/05/2023 - Comune di ROMA(H501) - < Foglio 1093 - Particella 507 - Subaltemo 334 >
 VIA DEL PORTO DI ROMA n. 31 Interno 198; LARGO DEL PORTO DI ROMA n. 26 Interno 198 Piano S1



BENE N° 3 - BOX AUTO UBICATO A ROMA (RM) - LARGO DEL PORTO DI ROMA NN. 26 - 31, INTERNO 29, PIANO S1

| Catasto fabbricati (CF) | | | | | | | | | | | | |
|-------------------------|--------|-------|------|---------------------|-----------|--------|-------------|----------------------|---------|-------|----------|--|
| Dati identificativi | | | | Dati di classamento | | | | | | | | |
| Sezione | Foglio | Part. | Sub. | Zona Cens. | Categoria | Classe | Consistenza | Superficie catastale | Rendita | Piano | Graffato | |
| | 1093 | 507 | 174 | 7 | C6 | 1 | 19mq | Totale 20 mq | 84,39 € | S1 | | |

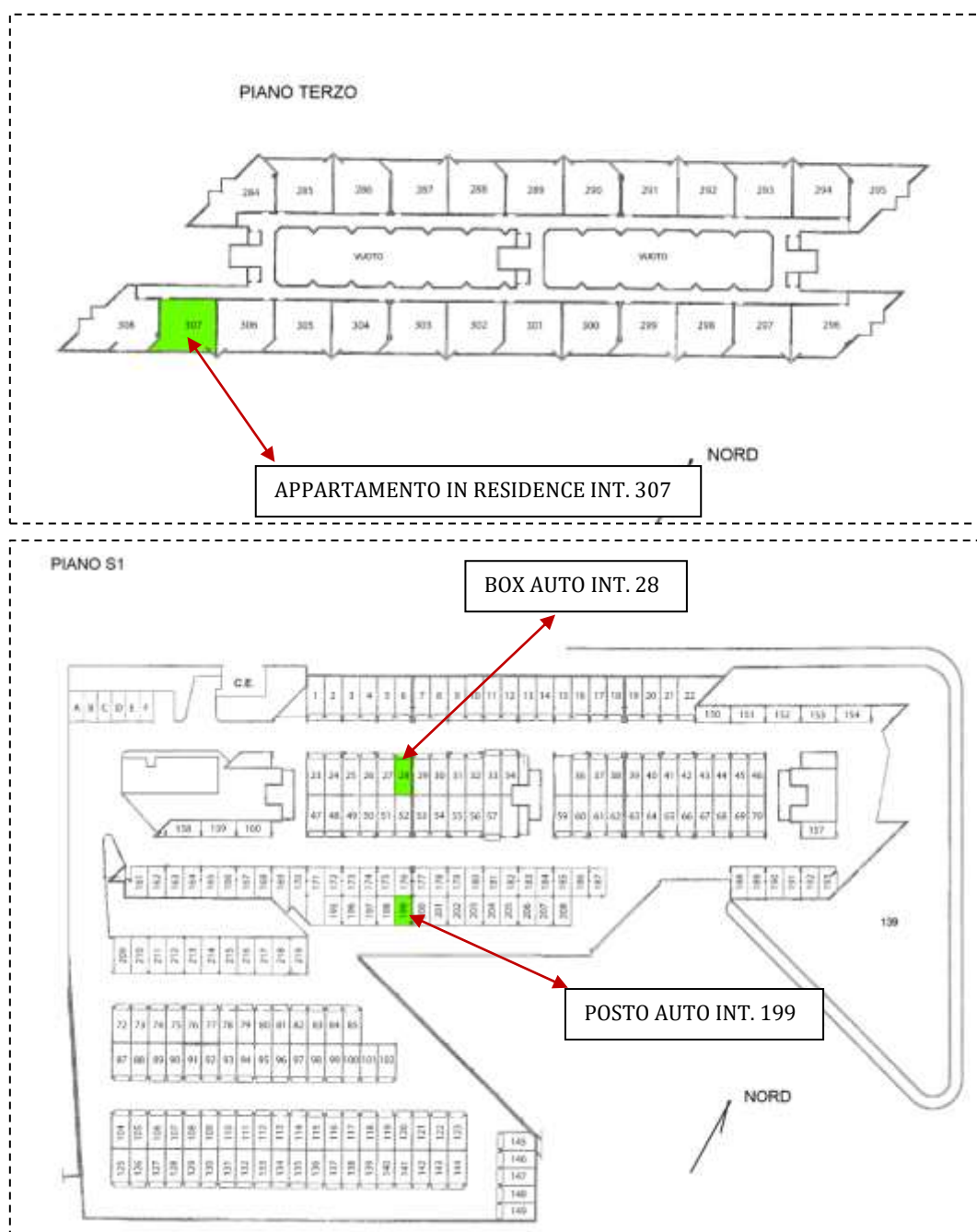
STRALCIO PLANIMETRIA CATASTALE - f. 1093, p.lla 507, sub. 174



LOTTO 74

Il lotto è formato dai seguenti beni:

- **Bene N° 1** - Appartamento in residence ubicato a Roma (RM) - Largo del Porto di Roma nn. 26 - 31, interno 307, piano 3
- **Bene N° 2** - Posto auto coperto ubicato a Roma (RM) - Via del Porto di Roma n. 31; Largo del Porto di Roma n. 26, interno 199, piano S1
- **Bene N° 3** - Box auto ubicato a Roma (RM) - Largo del Porto di Roma nn. 26 - 31, interno 28, piano S1



COMPLETEZZA DOCUMENTAZIONE EX ART. 567

Si attesta che la documentazione di cui all'art. 567 c.p.c., comma 2 risulta completa.

TITOLARITÀ

Gli immobili oggetto dell'esecuzione, appartengono a:

- ***** (Proprietà 1/1)
Codice fiscale: *****

CONFINI

Bene n° 1 - Appartamento in residence distinto con il numero interno 307 confinante con: corridoio di accesso, appartamento interno 306, appartamento interno 308, salvo altri.

Bene n° 2 - Posto auto coperto interno 199 confinante con: spazio di manovra, posto auto coperto interno 198, posto auto coperto interno 200, salvo altri.

Bene n° 3 - Box auto interno 28 confinante con: spazio di manovra, box auto interno 27, box auto interno 29, salvo altri.

CONSISTENZA

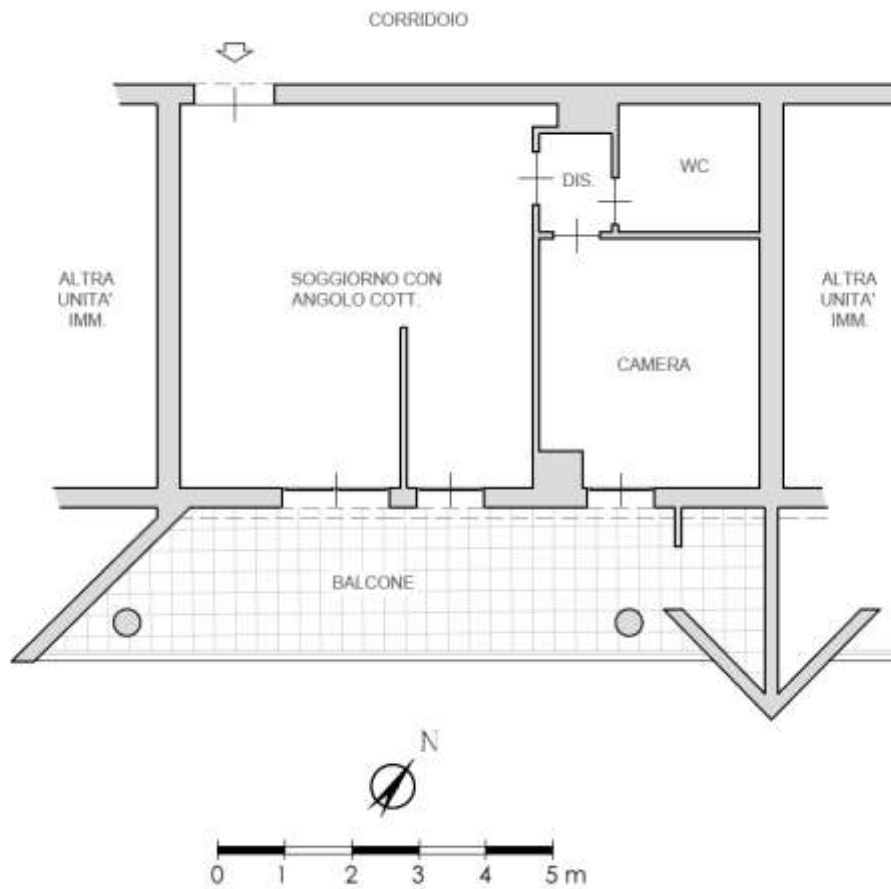
BENE N° 1 - APPARTAMENTO IN RESIDENCE UBICATO A ROMA (RM) - LARGO DEL PORTO DI ROMA NN. 26 - 31, INTERNO 307, PIANO 3

| Destinazione | Superficie Netta | Superficie Lorda | Coefficiente | Superficie Commerciale | Altezza | Piano |
|---------------------------------------|------------------|------------------|--------------|------------------------|---------|-------|
| Appartamento in residence | 47,00 mq | 55,00 mq | 1 | 55,00 mq | 2,76 m | 1 |
| Balcone | 19,00 mq | 22,00 mq | 0.25 | 5,50 mq | - | 1 |
| Totale Superficie commerciale: | | | | 60,50 mq | | |

Appartamento in residence sito al terzo piano composto da: soggiorno con angolo cottura, camera, disimpegno, bagno e balcone.



PLANIMETRIA DELLO STATO ATTUALE DEI LUOGHI – APPARTAMENTO INT. 307, PIANO 3



SOGGIORNO CON ANGOLO COTTURA



IMMAGINE N°1



IMMAGINE N°2



IMMAGINE N°3



ANGOLO COTTURA



IMMAGINE N°4

CAMERA



IMMAGINE N°5

WC



IMMAGINE N°6

BALCONE



IMMAGINE N°7



IMMAGINE N°8



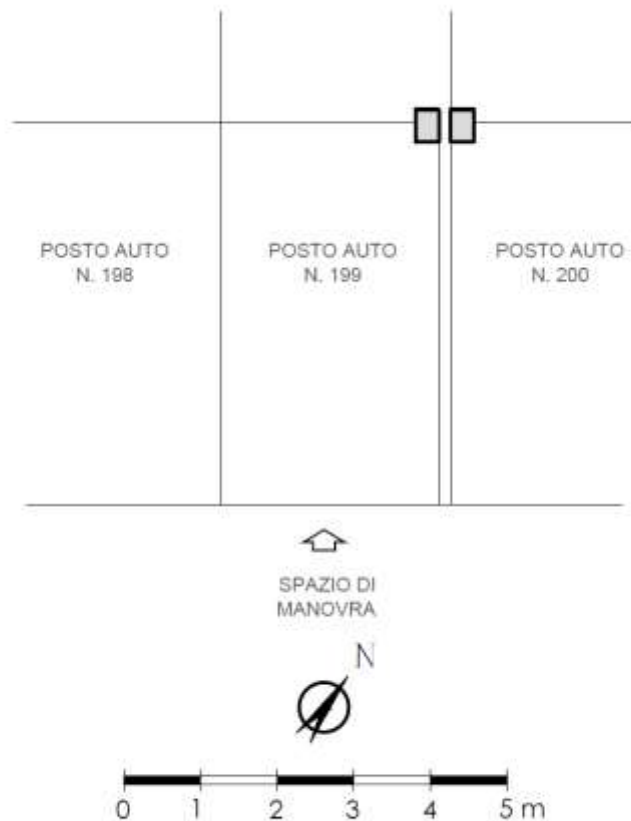
IMMAGINE N°9



BENE N° 2 - POSTO AUTO COPERTO UBICATO A ROMA (RM) - VIA DEL PORTO DI ROMA N. 31; LARGO DEL PORTO DI ROMA N. 26, INTERNO 199, PIANO S1

| Destinazione | Superficie Netta | Superficie Lorda | Coefficiente | Superficie Commerciale | Altezza | Piano |
|---------------------------------------|------------------|------------------|--------------|------------------------|---------|-------|
| Posto auto coperto | 15,00 mq | 15,00 mq | 1 | 15,00 mq | 2,70 m | S1 |
| Totale Superficie commerciale: | | | | 15,00 mq | | |

PLANIMETRIA DELLO STATO ATTUALE DEI LUOGHI - POSTO AUTO INT. 199, PIANO S1

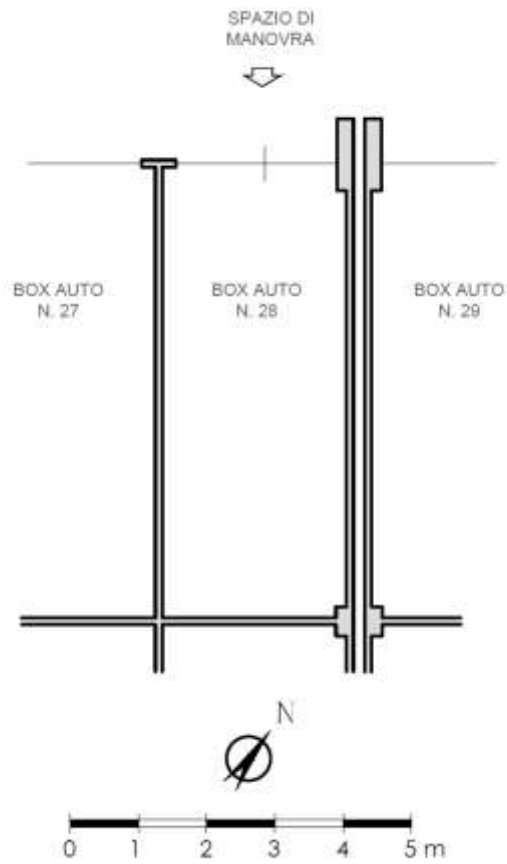


BENE N° 3 - BOX AUTO UBICATO A ROMA (RM) - LARGO DEL PORTO DI ROMA NN. 26 - 31, INTERNO 28, PIANO S1

| Destinazione | Superficie Netta | Superficie Lorda | Coefficiente | Superficie Commerciale | Altezza | Piano |
|---------------------------------------|------------------|------------------|--------------|------------------------|---------|-------|
| Box auto | 19,00 mq | 20,00 mq | 1 | 20,00 mq | 2,70 m | S1 |
| Totale Superficie commerciale: | | | | 20,00 mq | | |



PLANIMETRIA DELLO STATO ATTUALE DEI LUOGHI – BOX AUTO INT. 28, PIANO S1



BOX AUTO INT. 28 – PIANO S1



IMMAGINE N°10



IMMAGINE N°11



CRONISTORIA DATI CATASTALI

BENE N° 1 - APPARTAMENTO IN RESIDENCE UBICATO A ROMA (RM) - LARGO DEL PORTO DI ROMA NN. 26 - 31, INTERNO 307, PIANO 3

INTESTATO

1 _____ (1) Proprietà 1/1

Unità immobiliare dal 10/04/2013

| N. | DATI IDENTIFICATIVI | | | | DATI DI CLASSAMENTO | | | | | | | Rendita | DATI DERIVANTI DA | |
|-------------|---------------------|--------|------------|-----|---------------------|------------|-----------|--------|-------------|-----------------------|--|---------------|---|--------|
| | Sezione Urbana | Foglio | Particella | Sub | Zona Cons. | Micro Zona | Categoria | Classe | Consistenza | Superficie Catastrale | | | | |
| 1 | | 1093 | 507 | 73 | 7 | | D/2 | | | | | Euro 2.108,00 | VARIAZIONE TOPOGNOMASTICA del 10/04/2013 Pratica n. RM0285946 in atti dal 10/04/2013 VARIAZIONE DI TOPOGNOMASTICA (n. 64382.1/2013) | |
| Indirizzo | | | | | | | | | | | | | LARGO DEL PORTO DI ROMA n. 26-31 Interno 307 Piano 3 | |
| Notifica | | | | | | | | | | | | | Partita | Mod 58 |
| Annotazioni | | | | | | | | | | | | | -classamento e rendita non rettificati entro dodici mesi dalla data di iscrizione in atti della dichiarazione (d.m. 701/94) | |

Mappali Terreni Correlati

Codice Comune H501 - Sezione B - Foglio 1093 - Particella 507

Situazione dell'unità immobiliare dal 15/03/2012

| N. | DATI IDENTIFICATIVI | | | | DATI DI CLASSAMENTO | | | | | | | Rendita | DATI DERIVANTI DA | |
|-------------|---------------------|--------|------------|-----|---------------------|------------|-----------|--------|-------------|-----------------------|--|---------------|---|--------|
| | Sezione Urbana | Foglio | Particella | Sub | Zona Cons. | Micro Zona | Categoria | Classe | Consistenza | Superficie Catastrale | | | | |
| 1 | | 1093 | 507 | 73 | 7 | | D/2 | | | | | Euro 2.108,00 | VARIAZIONE NEL CLASSAMENTO del 15/03/2012 Pratica n. RM0286525 in atti dal 15/03/2012 VARIAZIONE DI CLASSAMENTO (n. 28561.1/2012) | |
| Indirizzo | | | | | | | | | | | | | VIA DEL PORTO DI ROMA n. 31 Interno 307; LARGO DEL PORTO DI ROMA n. 26 Interno 307 Piano 3 | |
| Notifica | | | | | | | | | | | | | Partita | Mod 58 |
| Annotazioni | | | | | | | | | | | | | -classamento e rendita non rettificati entro dodici mesi dalla data di iscrizione in atti della dichiarazione (d.m. 701/94) | |

Situazione dell'unità immobiliare dal 15/03/2011

| N. | DATI IDENTIFICATIVI | | | | DATI DI CLASSAMENTO | | | | | | | Rendita | DATI DERIVANTI DA | |
|-------------|---------------------|--------|------------|-----|---------------------|------------|-----------|--------|-------------|-----------------------|--|---------------|---|--------|
| | Sezione Urbana | Foglio | Particella | Sub | Zona Cons. | Micro Zona | Categoria | Classe | Consistenza | Superficie Catastrale | | | | |
| 1 | | 1093 | 507 | 73 | 7 | | D/2 | | | | | Euro 2.108,00 | COSTITUZIONE del 15/03/2011 Pratica n. RM0547721 in atti dal 15/03/2011 COSTITUZIONE (n. 3308.1/2011) | |
| Indirizzo | | | | | | | | | | | | | VIA DEL PORTO DI ROMA n. 31 Interno 307; LARGO DEL PORTO DI ROMA n. 26 Interno 307 Piano 3 | |
| Notifica | | | | | | | | | | | | | Partita | Mod 58 |
| Annotazioni | | | | | | | | | | | | | -classamento e rendita proposti (d.m. 701/94) | |

BENE N° 2 - POSTO AUTO COPERTO UBICATO A ROMA (RM) - VIA DEL PORTO DI ROMA N. 31; LARGO DEL PORTO DI ROMA N. 26, INTERNO 199, PIANO S1

INTESTATO

1 _____ (1) Proprietà 1/1

Unità immobiliare dal 09/11/2015

| N. | DATI IDENTIFICATIVI | | | | DATI DI CLASSAMENTO | | | | | | | Rendita | DATI DERIVANTI DA | |
|-------------|---------------------|--------|------------|-----|---------------------|------------|-----------|--------|-------------------|---------------------------|--|------------|---|--------|
| | Sezione Urbana | Foglio | Particella | Sub | Zona Cons. | Micro Zona | Categoria | Classe | Consistenza | Superficie Catastrale | | | | |
| 1 | | 1093 | 507 | 335 | 7 | | C/6 | 1 | 15 m ² | Totale: 18 m ² | | Euro 66,62 | Variazione del 09/11/2015 - Investimento in virtue dei dati di superficie. | |
| Indirizzo | | | | | | | | | | | | | VIA DEL PORTO DI ROMA n. 31 Interno 199; LARGO DEL PORTO DI ROMA n. 26 Interno 199 Piano S1 | |
| Notifica | | | | | | | | | | | | | Partita | Mod 58 |
| Annotazioni | | | | | | | | | | | | | -classamento e rendita non rettificati entro dodici mesi dalla data di iscrizione in atti della dichiarazione (d.m. 701/94) | |

Mappali Terreni Correlati

Codice Comune H501 - Sezione B - Foglio 1093 - Particella 507

Situazione dell'unità immobiliare dal 15/03/2012

| N. | DATI IDENTIFICATIVI | | | | DATI DI CLASSAMENTO | | | | | | | Rendita | DATI DERIVANTI DA | |
|-------------|---------------------|--------|------------|-----|---------------------|------------|-----------|--------|-------------------|-----------------------|--|------------|---|--------|
| | Sezione Urbana | Foglio | Particella | Sub | Zona Cons. | Micro Zona | Categoria | Classe | Consistenza | Superficie Catastrale | | | | |
| 1 | | 1093 | 507 | 335 | 7 | | C/6 | 1 | 15 m ² | | | Euro 66,62 | VARIAZIONE NEL CLASSAMENTO del 15/03/2012 Pratica n. RM0286538 in atti dal 15/03/2012 VARIAZIONE DI CLASSAMENTO (n. 28564.1/2012) | |
| Indirizzo | | | | | | | | | | | | | VIA DEL PORTO DI ROMA n. 31 Interno 199; LARGO DEL PORTO DI ROMA n. 26 Interno 199 Piano S1 | |
| Notifica | | | | | | | | | | | | | Partita | Mod 58 |
| Annotazioni | | | | | | | | | | | | | -classamento e rendita non rettificati entro dodici mesi dalla data di iscrizione in atti della dichiarazione (d.m. 701/94) | |

Situazione dell'unità immobiliare dal 15/03/2011

| N. | DATI IDENTIFICATIVI | | | | DATI DI CLASSAMENTO | | | | | | | DATI DERIVANTI DA |
|--|---------------------|--------|------------|-----|---------------------|------------|-----------|--------|-------------------|-----------------------|------------|---|
| | Sezione Urbana | Foglio | Particella | Sub | Zona Cons. | Micro Zona | Categoria | Classe | Consistenza | Superficie Catastrale | Rendita | |
| 1 | | 1093 | 507 | 335 | 7 | | C/6 | 1 | 15 m ² | | Euro 66,62 | COSTITUZIONE del 15/03/2011 Pratica n. RM0547721 in atti dal 15/03/2011 COSTITUZIONE (n. 5308.1/2011) |
| Indirizzo VIA DEL PORTO DI ROMA n. 31 Interno 199 LARGO DEL PORTO DI ROMA n. 26 Interno 199 Piano S1 | | | | | | | | | | | | |
| Notifica | | | | | | | | | | | | |
| Annotazioni -classamento e rendita proposti (l.n. 70/94) | | | | | | | | | | | | |

BENE N° 3 - BOX AUTO UBICATO A ROMA (RM) - LARGO DEL PORTO DI ROMA NN. 26 - 31, INTERNO 28, PIANO S1

INTESTATO

| | | | | | | | | | | | | |
|--------------------------|--|--|--|--|--|--|--|--|--|--|--|------------------|
| <input type="checkbox"/> | | | | | | | | | | | | (5) Proposta 1/1 |
|--------------------------|--|--|--|--|--|--|--|--|--|--|--|------------------|

Unità immobiliare dal 09/11/2015

| N. | DATI IDENTIFICATIVI | | | | DATI DI CLASSAMENTO | | | | | | | DATI DERIVANTI DA |
|---|---------------------|--------|------------|-----|---------------------|------------|-----------|--------|-------------------|---------------------------|------------|--|
| | Sezione Urbana | Foglio | Particella | Sub | Zona Cons. | Micro Zona | Categoria | Classe | Consistenza | Superficie Catastrale | Rendita | |
| 1 | | 1093 | 507 | 173 | 7 | | C/6 | 1 | 19 m ² | Totale: 29 m ² | Euro 84,59 | Variazione del 09/11/2015 - Inasamento in virtue dei dati di superficie. |
| Indirizzo LARGO DEL PORTO DI ROMA n. 26-31 Interno 28 Piano S1 | | | | | | | | | | | | |
| Notifica | | | | | | | | | | | | |
| Annotazioni -classamento e rendita non verificati entro dodici mesi dalla data di iscrizione in atti della dichiarazione (l.n. 70/94) | | | | | | | | | | | | |

Mappali Terreni Censuati
Codice Catastrale H501 - Sezione B - Foglio 1093 - Particella 507

Situazione dell'unità immobiliare dal 10/04/2013

| N. | DATI IDENTIFICATIVI | | | | DATI DI CLASSAMENTO | | | | | | | DATI DERIVANTI DA |
|---|---------------------|--------|------------|-----|---------------------|------------|-----------|--------|-------------------|-----------------------|------------|---|
| | Sezione Urbana | Foglio | Particella | Sub | Zona Cons. | Micro Zona | Categoria | Classe | Consistenza | Superficie Catastrale | Rendita | |
| 1 | | 1093 | 507 | 173 | 7 | | C/6 | 1 | 19 m ² | | Euro 84,59 | VARIAZIONE TOPONOMASTICA dal 10/04/2013 Pratica n. RM0285714 in atti dal 10/04/2013 VARIAZIONE DI TOPONOMASTICA (n. 64250.1/2013) |
| Indirizzo LARGO DEL PORTO DI ROMA n. 26-31 Interno 28 Piano S1 | | | | | | | | | | | | |
| Notifica | | | | | | | | | | | | |
| Annotazioni -classamento e rendita non verificati entro dodici mesi dalla data di iscrizione in atti della dichiarazione (l.n. 70/94) | | | | | | | | | | | | |

Situazione dell'unità immobiliare dal 15/03/2012

| N. | DATI IDENTIFICATIVI | | | | DATI DI CLASSAMENTO | | | | | | | DATI DERIVANTI DA |
|---|---------------------|--------|------------|-----|---------------------|------------|-----------|--------|-------------------|-----------------------|------------|---|
| | Sezione Urbana | Foglio | Particella | Sub | Zona Cons. | Micro Zona | Categoria | Classe | Consistenza | Superficie Catastrale | Rendita | |
| 1 | | 1093 | 507 | 173 | 7 | | C/6 | 1 | 19 m ² | | Euro 84,59 | VARIAZIONE NEL CLASSAMENTO del 15/03/2012 Pratica n. RM0285726 in atti dal 15/03/2012 VARIAZIONE DI CLASSAMENTO (n. 28562.1/2012) |
| Indirizzo VIA DEL PORTO DI ROMA n. 31 Interno 28 LARGO DEL PORTO DI ROMA n. 26 Interno 28 Piano S1 | | | | | | | | | | | | |
| Notifica | | | | | | | | | | | | |
| Annotazioni -classamento e rendita non verificati entro dodici mesi dalla data di iscrizione in atti della dichiarazione (l.n. 70/94) | | | | | | | | | | | | |

Situazione dell'unità immobiliare dal 15/03/2011

| N. | DATI IDENTIFICATIVI | | | | DATI DI CLASSAMENTO | | | | | | | DATI DERIVANTI DA |
|--|---------------------|--------|------------|-----|---------------------|------------|-----------|--------|-------------------|-----------------------|------------|---|
| | Sezione Urbana | Foglio | Particella | Sub | Zona Cons. | Micro Zona | Categoria | Classe | Consistenza | Superficie Catastrale | Rendita | |
| 1 | | 1093 | 507 | 173 | 7 | | C/6 | 1 | 19 m ² | | Euro 84,59 | COSTITUZIONE del 15/03/2011 Pratica n. RM0547721 in atti dal 15/03/2011 COSTITUZIONE (n. 5308.1/2011) |
| Indirizzo VIA DEL PORTO DI ROMA n. 31 Interno 28 LARGO DEL PORTO DI ROMA n. 26 Interno 28 Piano S1 | | | | | | | | | | | | |
| Notifica | | | | | | | | | | | | |
| Annotazioni -classamento e rendita proposti (l.n. 70/94) | | | | | | | | | | | | |



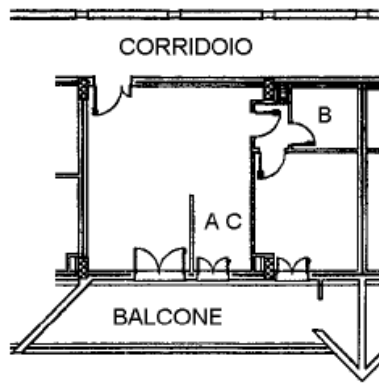
DATI CATASTALI

BENE N° 1 - APPARTAMENTO IN RESIDENCE UBICATO A ROMA (RM) - LARGO DEL PORTO DI ROMA NN. 26 - 31, INTERNO 307, PIANO 3

| Catasto fabbricati (CF) | | | | | | | | | | | |
|-------------------------|--------|-------|------|---------------------|-----------|--------|-------------|----------------------|---------|-------|----------|
| Dati identificativi | | | | Dati di classamento | | | | | | | |
| Sezione | Foglio | Part. | Sub. | Zona Cens. | Categoria | Classe | Consistenza | Superficie catastale | Rendita | Piano | Graffato |
| | 1093 | 507 | 73 | 7 | D2 | | | | 2108 € | 3 | |

STRALCIO PLANIMETRIA CATASTALE - f. 1093, p.lla 507, sub. 73

RESIDENCE
PIANO TERZO
INT. 307
H. 3,00



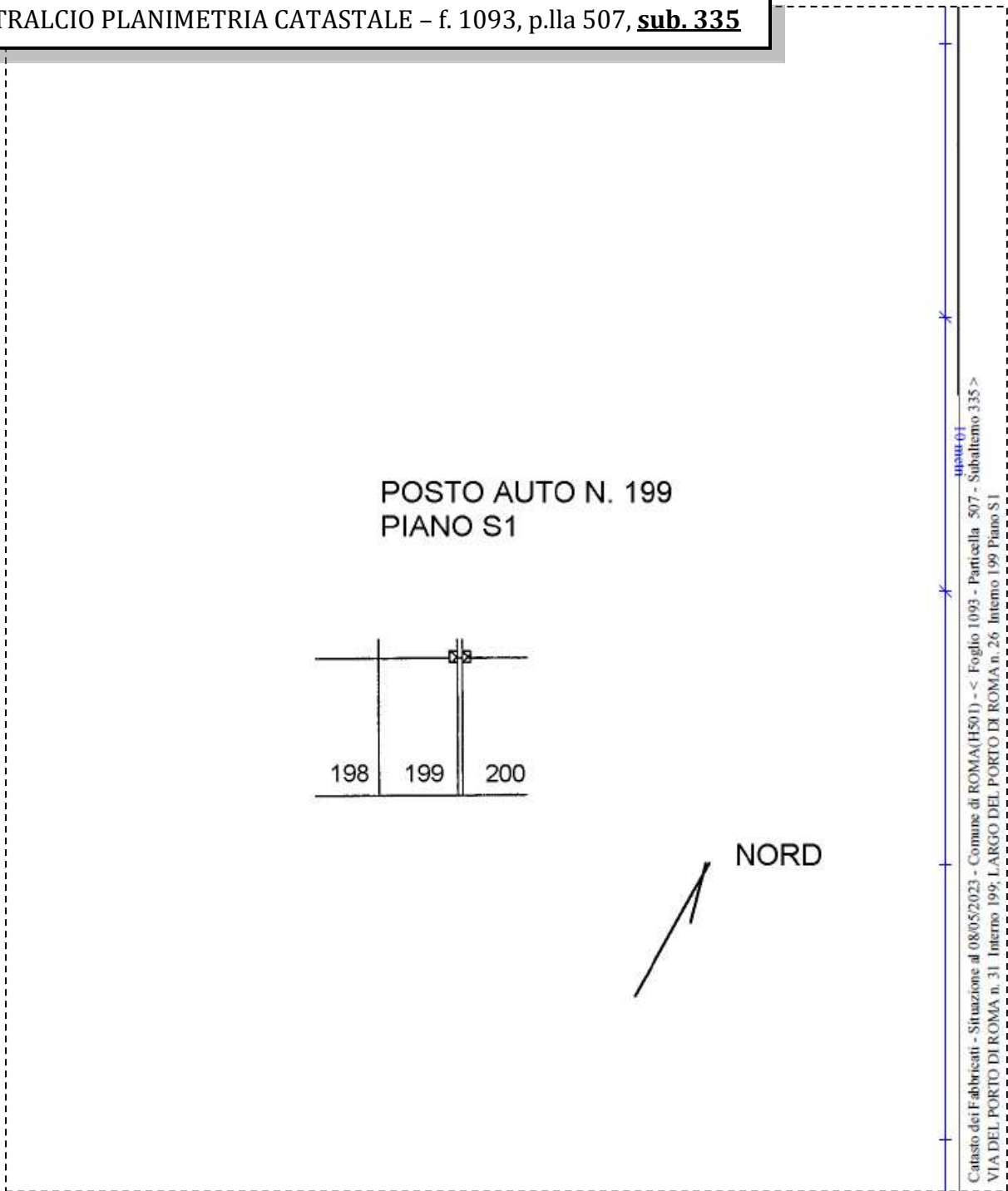
Catasto dei Fabbricati - Situazione al 15/03/2023 - Comune di ROMA(H501) - < Foglio 1093 - Particella 507 - Subalmeno 73 >
LARGO DEL PORTO DI ROMA n. 26-31 - Interno 307 Piano 3



BENE N° 2 - POSTO AUTO COPERTO UBICATO A ROMA (RM) - VIA DEL PORTO DI ROMA N. 31; LARGO DEL PORTO DI ROMA N. 26, INTERNO 199, PIANO S1

| Catasto fabbricati (CF) | | | | | | | | | | | |
|-------------------------|--------|-------|------|---------------------|-----------|--------|-------------|----------------------|---------|-------|----------|
| Dati identificativi | | | | Dati di classamento | | | | | | | |
| Sezione | Foglio | Part. | Sub. | Zona Cens. | Categoria | Classe | Consistenza | Superficie catastale | Rendita | Piano | Graffato |
| | 1093 | 507 | 335 | 7 | C6 | 1 | 15mq | Totale 15 mq | 66,62 € | S1 | |

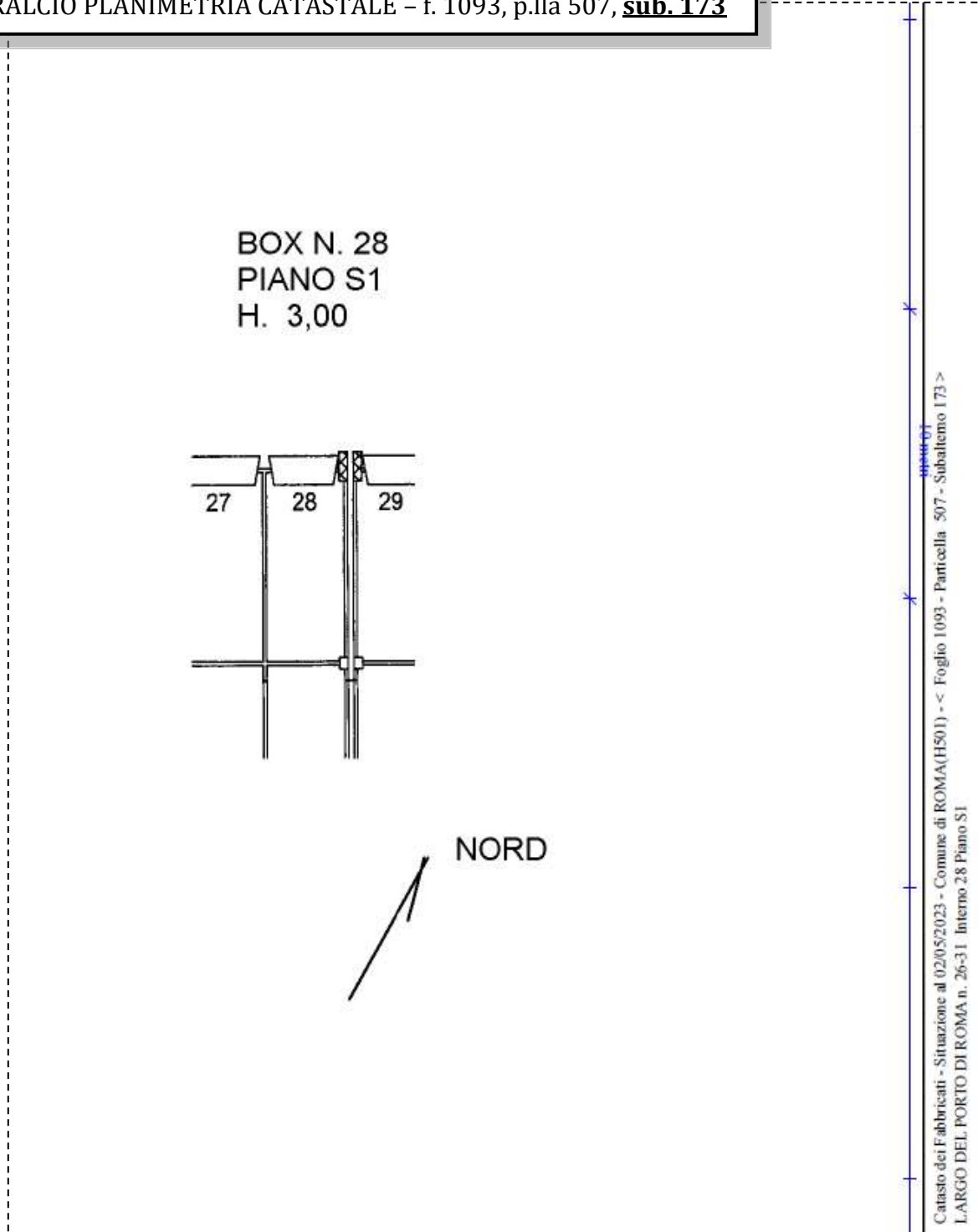
STRALCIO PLANIMETRIA CATASTALE - f. 1093, p.lla 507, sub. 335



BENE N° 3 - BOX AUTO UBICATO A ROMA (RM) - LARGO DEL PORTO DI ROMA NN. 26 - 31, INTERNO 28, PIANO S1

| Catasto fabbricati (CF) | | | | | | | | | | | | |
|-------------------------|--------|-------|------|---------------------|-----------|--------|-------------|----------------------|---------|-------|----------|--|
| Dati identificativi | | | | Dati di classamento | | | | | | | | |
| Sezione | Foglio | Part. | Sub. | Zona Cens. | Categoria | Classe | Consistenza | Superficie catastale | Rendita | Piano | Graffato | |
| | 1093 | 507 | 173 | 7 | C6 | 1 | 19mq | Totale 20 mq | 84,39 € | S1 | | |

STRALCIO PLANIMETRIA CATASTALE - f. 1093, p.lla 507, sub. 173



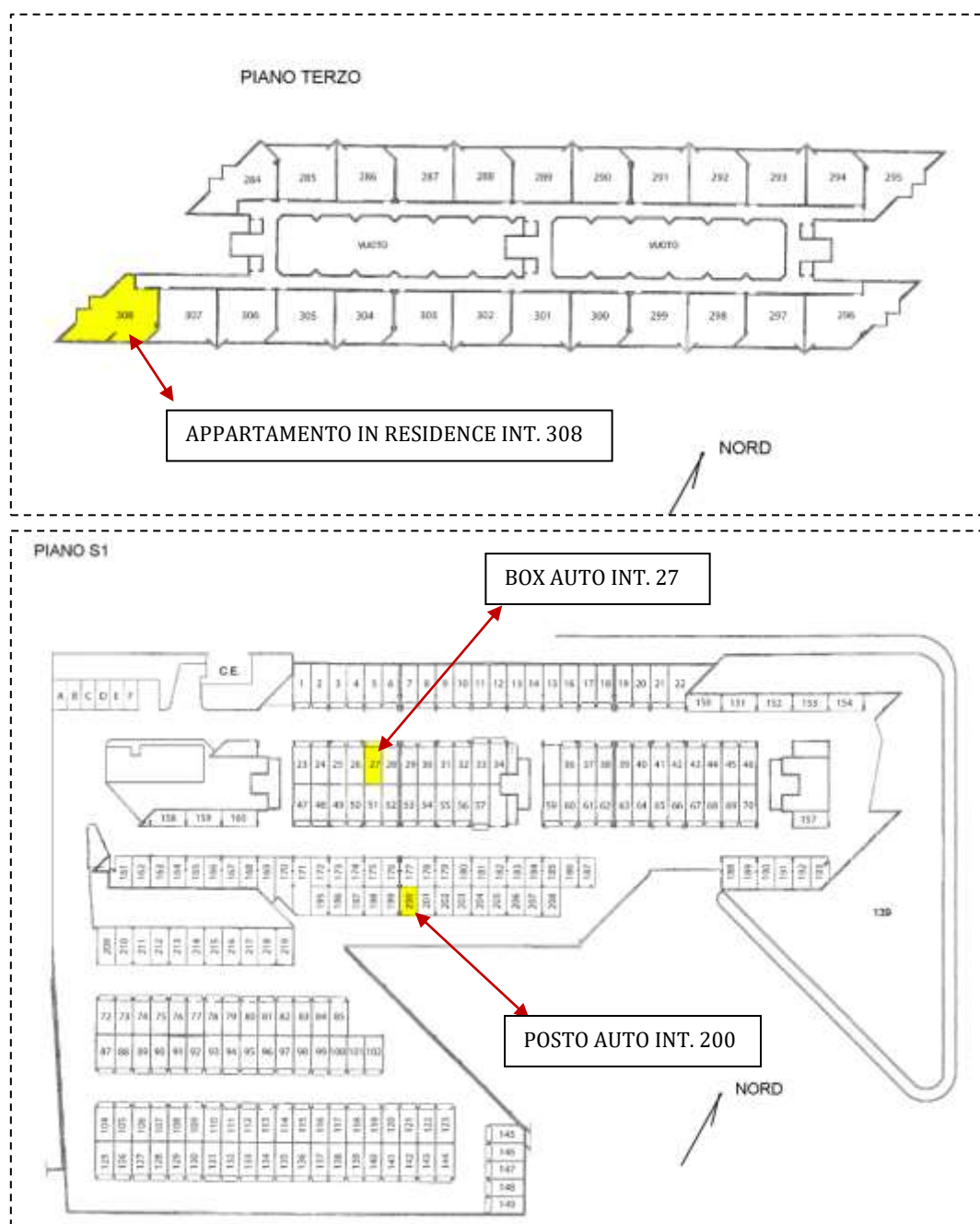
Catasto dei Fabbricati - Situazione al 02/05/2023 - Comune di ROMA(H501) - < Foglio 1093 - Particella 507 - Subaltemo 173 >
LARGO DEL PORTO DI ROMA n. 26-31 Interno 28 Piano S1



LOTTO 75

Il lotto è formato dai seguenti beni:

- **Bene N° 1** - Appartamento in residence ubicato a Roma (RM) - Largo del Porto di Roma nn. 26 - 31, interno 308, piano 3
- **Bene N° 2** - Posto auto coperto ubicato a Roma (RM) - Via del Porto di Roma n. 31; Largo del Porto di Roma n. 26, interno 200, piano S1
- **Bene N° 3** - Box auto ubicato a Roma (RM) - Largo del Porto di Roma nn. 26 - 31, interno 27, piano S1



COMPLETEZZA DOCUMENTAZIONE EX ART. 567



Si attesta che la documentazione di cui all'art. 567 c.p.c., comma 2 risulta completa.

TITOLARITÀ

Gli immobili oggetto dell'esecuzione, appartengono a:

- ********* (Proprietà 1/1)
Codice fiscale: *****

CONFINI

Bene n° 1 - Appartamento in residence distinto con il numero interno 308 confinante con: corridoio di accesso, appartamento interno 307, distacchi su più lati, salvo altri.

Bene n° 2 - Posto auto coperto interno 200 confinante con: spazio di manovra, posto auto coperto interno 199, posto auto coperto interno 201, salvo altri.

Bene n° 3 - Box auto interno 27 confinante con: spazio di manovra, box auto interno 26, box auto interno 28, salvo altri.

CONSISTENZA

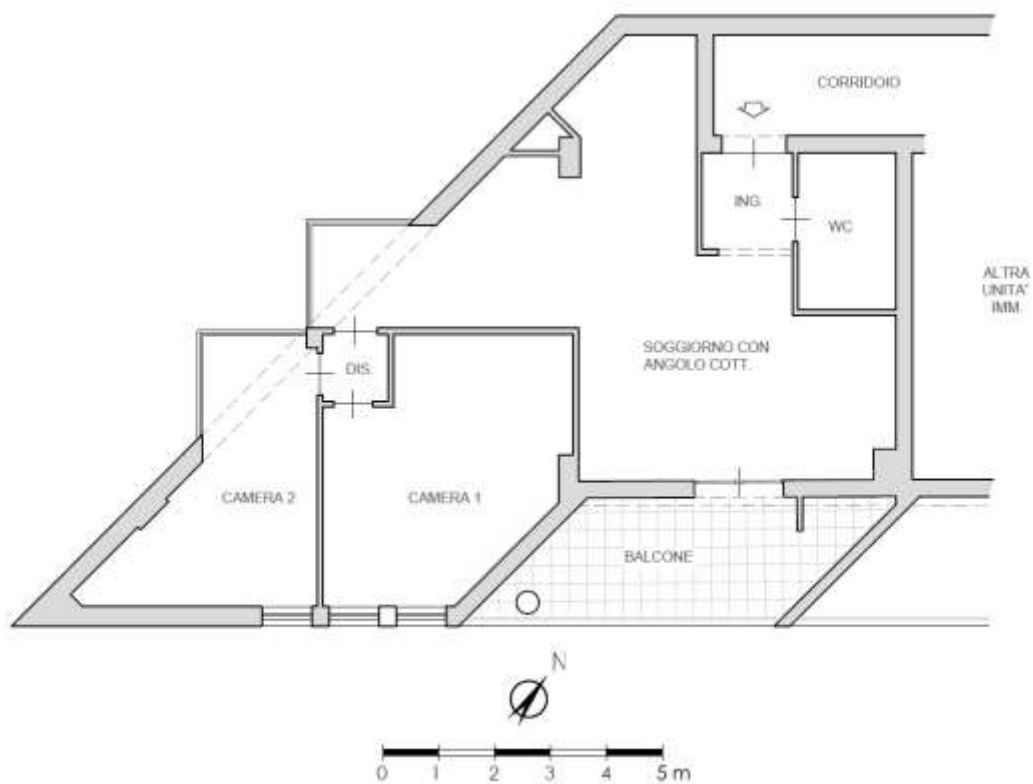
BENE N° 1 - APPARTAMENTO IN RESIDENCE UBICATO A ROMA (RM) - LARGO DEL PORTO DI ROMA NN. 26 - 31, INTERNO 308, PIANO 3

| Destinazione | Superficie Netta | Superficie Lorda | Coefficiente | Superficie Commerciale | Altezza | Piano |
|---------------------------------------|------------------|------------------|--------------|------------------------|---------|-------|
| Appartamento in residence | 8-q | 95,00 mq | 1 | 95,00 mq | 2,76 m | 1 |
| Balcone | 11,00 mq | 12,00 mq | 0.25 | 3,00 mq | - | 1 |
| Totale Superficie commerciale: | | | | 98,00 mq | | |

Appartamento in residence sito al terzo piano composto da: ingresso, soggiorno con angolo cottura, 2 camere, disimpegno, bagno e balcone.



PLANIMETRIA DELLO STATO ATTUALE DEI LUOGHI – APPARTAMENTO INT. 308, PIANO 3



SOGGIORNO CON ANGOLO COTTURA



IMMAGINE N°1



IMMAGINE N°2



IMMAGINE N°3



ANGOLO COTTURA



IMMAGINE N°4

CAMERA 1



IMMAGINE N°5

CAMERA 2



IMMAGINE N°6

WC



IMMAGINE N°7

BALCONE



IMMAGINE N°8



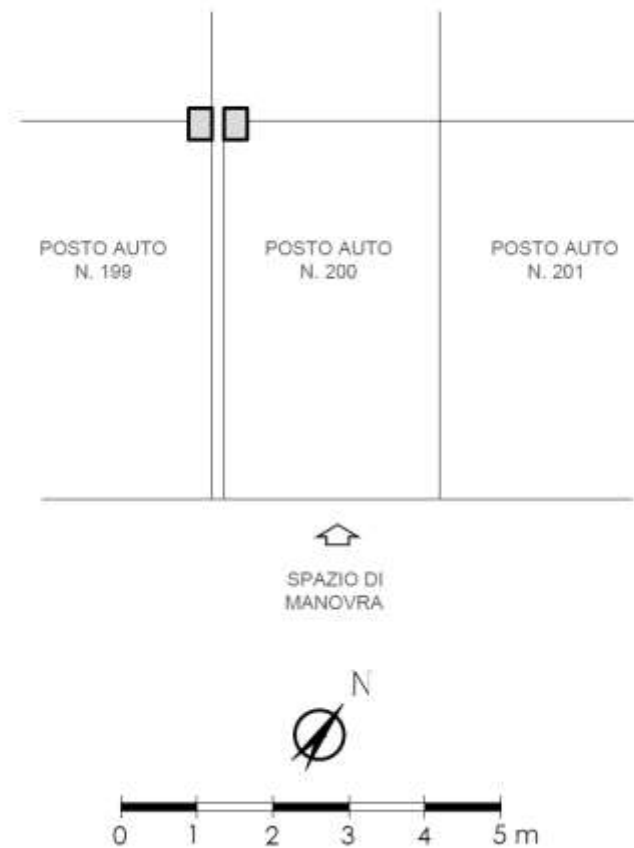
IMMAGINE N°9



BENE N° 2 - POSTO AUTO COPERTO UBICATO A ROMA (RM) - VIA DEL PORTO DI ROMA N. 31; LARGO DEL PORTO DI ROMA N. 26, INTERNO 200, PIANO S1

| Destinazione | Superficie Netta | Superficie Lorda | Coefficiente | Superficie Commerciale | Altezza | Piano |
|---------------------------------------|------------------|------------------|--------------|------------------------|---------|-------|
| Posto auto coperto | 15,00 mq | 15,00 mq | 1 | 15,00 mq | 2,70 m | S1 |
| Totale Superficie commerciale: | | | | 15,00 mq | | |

PLANIMETRIA DELLO STATO ATTUALE DEI LUOGHI - POSTO AUTO INT. 200, PIANO S1

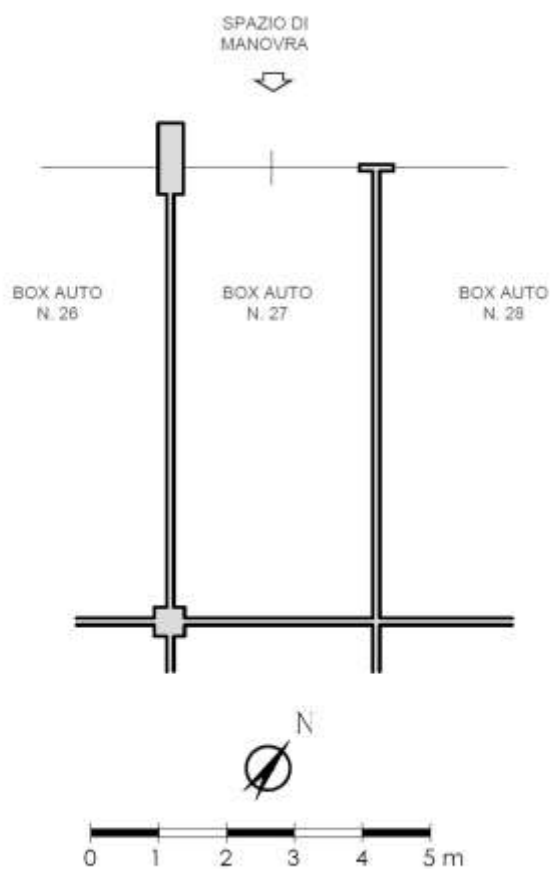


BENE N° 3 - BOX AUTO UBICATO A ROMA (RM) - LARGO DEL PORTO DI ROMA NN. 26 - 31, INTERNO 27, PIANO S1

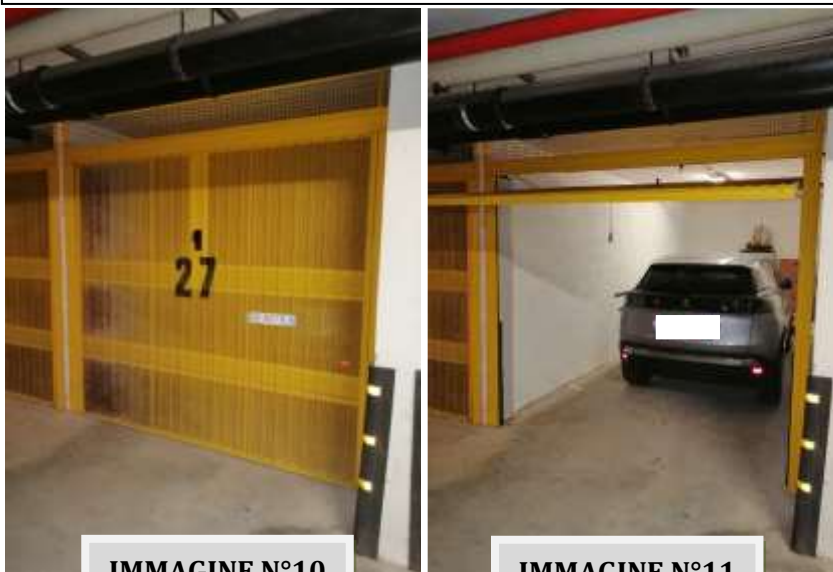
| Destinazione | Superficie Netta | Superficie Lorda | Coefficiente | Superficie Commerciale | Altezza | Piano |
|---------------------------------------|------------------|------------------|--------------|------------------------|---------|-------|
| Box auto | 19,00 mq | 20,00 mq | 1 | 20,00 mq | 2,70 m | S1 |
| Totale Superficie commerciale: | | | | 20,00 mq | | |



PLANIMETRIA DELLO STATO ATTUALE DEI LUOGHI – BOX AUTO INT. 27, PIANO S1



BOX AUTO INT. 27 – PIANO S1



CRONISTORIA DATI CATASTALI

BENE N° 1 - APPARTAMENTO IN RESIDENCE UBICATO A ROMA (RM) - LARGO DEL PORTO DI ROMA NN. 26 - 31, INTERNO 308, PIANO 3

INTESTATO

| | | | |
|---|--|--|-------------------|
| 1 | | | (1) Proprietà 1/1 |
|---|--|--|-------------------|

Unità immobiliare dal 10/04/2013

| N. | DATI IDENTIFICATIVI | | | | DATI DI CLASSAMENTO | | | | | | DATI DERIVANTI DA | |
|---|---------------------|--------|------------|-----|---------------------|------------|-----------|--------|-------------|-----------------------|-------------------|---|
| | Sezione Urbana | Foglio | Particella | Sub | Zona Cons. | Micro Zona | Categoria | Classe | Consistenza | Superficie Catastrale | Rendita | |
| 1 | | 1093 | 507 | 74 | 7 | | D/2 | | | | Euro 3.290,00 | VARIAZIONE TOPONOMASTICA del 10/04/2013 Pratica n. RM0285647 in atti dal 10/04/2013 VARIAZIONE DI TOPONOMASTICA (n. 64183.1/2013) |
| Indirizzo: LARGO DEL PORTO DI ROMA n. 26-31 Interno 308 Piano 3 | | | | | | | | | | | | |
| Nota: Partita Mod.58 | | | | | | | | | | | | |
| Annotazioni: -classamento e rendita non verificati entro dodici mesi dalla data di iscrizione in atti della dichiarazione (d.m. 701/94) | | | | | | | | | | | | |

Mappe Terreni Correlati

Codice Comune RM/01 - Sezione B - Foglio 1093 - Particella 507

Situazione dell'unità immobiliare dal 15/03/2012

| N. | DATI IDENTIFICATIVI | | | | DATI DI CLASSAMENTO | | | | | | DATI DERIVANTI DA | |
|---|---------------------|--------|------------|-----|---------------------|------------|-----------|--------|-------------|-----------------------|-------------------|---|
| | Sezione Urbana | Foglio | Particella | Sub | Zona Cons. | Micro Zona | Categoria | Classe | Consistenza | Superficie Catastrale | Rendita | |
| 1 | | 1093 | 507 | 74 | 7 | | D/2 | | | | Euro 3.290,00 | VARIAZIONE NEL CLASSAMENTO del 15/03/2012 Pratica n. RM0286525 in atti dal 15/03/2012 VARIAZIONE DI CLASSAMENTO (n. 38561.1/2012) |
| Indirizzo: VIA DEL PORTO DI ROMA n. 31 Interno 308 LARGO DEL PORTO DI ROMA n. 26 Interno 308 Piano 3 | | | | | | | | | | | | |
| Nota: Partita Mod.58 | | | | | | | | | | | | |
| Annotazioni: -classamento e rendita non verificati entro dodici mesi dalla data di iscrizione in atti della dichiarazione (d.m. 701/94) | | | | | | | | | | | | |

Situazione dell'unità immobiliare dal 15/03/2011

| N. | DATI IDENTIFICATIVI | | | | DATI DI CLASSAMENTO | | | | | | DATI DERIVANTI DA | |
|--|---------------------|--------|------------|-----|---------------------|------------|-----------|--------|-------------|-----------------------|-------------------|---|
| | Sezione Urbana | Foglio | Particella | Sub | Zona Cons. | Micro Zona | Categoria | Classe | Consistenza | Superficie Catastrale | Rendita | |
| 1 | | 1093 | 507 | 74 | 7 | | D/2 | | | | Euro 3.290,00 | COSTITUZIONE del 15/03/2011 Pratica n. RM0347721 in atti dal 15/03/2011 COSTITUZIONE (n. 3208.1/2011) |
| Indirizzo: VIA DEL PORTO DI ROMA n. 31 Interno 308 LARGO DEL PORTO DI ROMA n. 26 Interno 308 Piano 3 | | | | | | | | | | | | |
| Nota: Partita Mod.58 | | | | | | | | | | | | |
| Annotazioni: -classamento e rendita proposti (d.m. 701/94) | | | | | | | | | | | | |

BENE N° 2 - POSTO AUTO COPERTO UBICATO A ROMA (RM) - VIA DEL PORTO DI ROMA N. 31; LARGO DEL PORTO DI ROMA N. 26, INTERNO 200, PIANO S1

INTESTATO

| | | | |
|---|--|--|-------------------|
| 1 | | | (1) Proprietà 1/1 |
|---|--|--|-------------------|

Unità immobiliare dal 09/11/2015

| N. | DATI IDENTIFICATIVI | | | | DATI DI CLASSAMENTO | | | | | | DATI DERIVANTI DA | |
|---|---------------------|--------|------------|-----|---------------------|------------|-----------|--------|-------------------|---------------------------|-------------------|--|
| | Sezione Urbana | Foglio | Particella | Sub | Zona Cons. | Micro Zona | Categoria | Classe | Consistenza | Superficie Catastrale | Rendita | |
| 1 | | 1093 | 507 | 336 | 7 | | C/6 | 1 | 15 m ² | Totale: 15 m ² | Euro 66,62 | Variazione del 09/11/2015 - Incompleto in virtue dei dati di superficie. |
| Indirizzo: VIA DEL PORTO DI ROMA n. 31 Interno 200 LARGO DEL PORTO DI ROMA n. 26 Interno 200 Piano S1 | | | | | | | | | | | | |
| Nota: Partita Mod.58 | | | | | | | | | | | | |
| Annotazioni: -classamento e rendita non verificati entro dodici mesi dalla data di iscrizione in atti della dichiarazione (d.m. 701/94) | | | | | | | | | | | | |

Mappe Terreni Correlati

Codice Comune RM/01 - Sezione B - Foglio 1093 - Particella 507

Situazione dell'unità immobiliare dal 15/03/2012

| N. | DATI IDENTIFICATIVI | | | | DATI DI CLASSAMENTO | | | | | | DATI DERIVANTI DA | |
|---|---------------------|--------|------------|-----|---------------------|------------|-----------|--------|-------------------|-----------------------|-------------------|---|
| | Sezione Urbana | Foglio | Particella | Sub | Zona Cons. | Micro Zona | Categoria | Classe | Consistenza | Superficie Catastrale | Rendita | |
| 1 | | 1093 | 507 | 336 | 7 | | C/6 | 1 | 15 m ² | | Euro 66,62 | VARIAZIONE NEL CLASSAMENTO del 15/03/2012 Pratica n. RM0286528 in atti dal 15/03/2012 VARIAZIONE DI CLASSAMENTO (n. 38564.1/2012) |
| Indirizzo: VIA DEL PORTO DI ROMA n. 31 Interno 200 LARGO DEL PORTO DI ROMA n. 26 Interno 200 Piano S1 | | | | | | | | | | | | |
| Nota: Partita Mod.58 | | | | | | | | | | | | |
| Annotazioni: -classamento e rendita non verificati entro dodici mesi dalla data di iscrizione in atti della dichiarazione (d.m. 701/94) | | | | | | | | | | | | |

Situazione dell'unità immobiliare dal 15/03/2011

| N. | DATI IDENTIFICATIVI | | | | DATI DI CLASSAMENTO | | | | | | DATI DERIVANTI DA | |
|---|---------------------|--------|------------|-----|---------------------|------------|-----------|--------|-------------------|-----------------------|-------------------|---|
| | Sezione Urbana | Foglio | Particella | Sub | Zona Cons. | Micro Zona | Categoria | Classe | Consistenza | Superficie Catastrale | Rendita | |
| 1 | | 1093 | 507 | 336 | 7 | | C/6 | 1 | 15 m ² | | Euro 66,62 | COSTITUZIONE del 15/03/2011 Pratica n. RM0347721 in atti dal 15/03/2011 COSTITUZIONE (n. 3208.1/2011) |
| Indirizzo: VIA DEL PORTO DI ROMA n. 31 Interno 200 LARGO DEL PORTO DI ROMA n. 26 Interno 200 Piano S1 | | | | | | | | | | | | |
| Nota: Partita Mod.58 | | | | | | | | | | | | |
| Annotazioni: -classamento e rendita proposti (d.m. 701/94) | | | | | | | | | | | | |

BENE N° 3 - BOX AUTO UBICATO A ROMA (RM) - LARGO DEL PORTO DI ROMA NN. 26 - 31, INTERNO 27, PIANO S1

INTESTATO

| | | | | | | | | | | | | |
|---|--|--|--|--|--|--|--|--|--|--|--|-------------------|
| 1 | | | | | | | | | | | | (1) Proprietà 1/1 |
|---|--|--|--|--|--|--|--|--|--|--|--|-------------------|

Unità immobiliare dal 09/11/2015

| N. | DATI IDENTIFICATIVI | | | | DATI DI CLASSAMENTO | | | | | | DATI DERIVANTI DA | |
|---|---------------------|--------|------------|-----|---------------------|------------|-----------|--------|-------------------|---------------------------|-------------------|--|
| | Sezione Urbana | Foglio | Particella | Sub | Zona Cons. | Micro Zona | Categoria | Classe | Consistenza | Superficie Catastrale | | Rendita |
| 1 | | 1093 | 507 | 172 | 7 | | C/6 | I | 19 m ² | Totale: 20 m ² | Euro 84,39 | Variazione del 09/11/2015 - Inasamento in vista dei dati di specificità. |
| Indirizzo: LARGO DEL PORTO DI ROMA n. 26-31 Interno 27 Piano S1 | | | | | | | | | | | | |
| Notifica: Partita Mod.88 | | | | | | | | | | | | |
| Annotazioni: -classamento e rendita non verificati entro dodici mesi dalla data di iscrizione in atti della dichiarazione (d.m. 701/94) | | | | | | | | | | | | |

Mappali Terreni Correlati

Codice Catastrale H/501 - Sezione B - Foglio 1093 - Particella 507

Situazione dell'unità immobiliare dal 10/04/2013

| N. | DATI IDENTIFICATIVI | | | | DATI DI CLASSAMENTO | | | | | | DATI DERIVANTI DA | |
|---|---------------------|--------|------------|-----|---------------------|------------|-----------|--------|-------------------|-----------------------|-------------------|---|
| | Sezione Urbana | Foglio | Particella | Sub | Zona Cons. | Micro Zona | Categoria | Classe | Consistenza | Superficie Catastrale | | Rendita |
| 1 | | 1093 | 507 | 172 | 7 | | C/6 | I | 19 m ² | | Euro 84,39 | VARIAZIONE TOPONOMASTICA del 10/04/2013 Pratica n. RM0285713 in atti dal 10/04/2013 VARIAZIONE DI TOPONOMASTICA (n. 64349.1/2013) |
| Indirizzo: LARGO DEL PORTO DI ROMA n. 26-31 Interno 27 Piano S1 | | | | | | | | | | | | |
| Notifica: Partita Mod.88 | | | | | | | | | | | | |
| Annotazioni: -classamento e rendita non verificati entro dodici mesi dalla data di iscrizione in atti della dichiarazione (d.m. 701/94) | | | | | | | | | | | | |

Situazione dell'unità immobiliare dal 15/03/2012

| N. | DATI IDENTIFICATIVI | | | | DATI DI CLASSAMENTO | | | | | | DATI DERIVANTI DA | |
|---|---------------------|--------|------------|-----|---------------------|------------|-----------|--------|-------------------|-----------------------|-------------------|---|
| | Sezione Urbana | Foglio | Particella | Sub | Zona Cons. | Micro Zona | Categoria | Classe | Consistenza | Superficie Catastrale | | Rendita |
| 1 | | 1093 | 507 | 172 | 7 | | C/6 | I | 19 m ² | | Euro 84,39 | VARIAZIONE NEL CLASSAMENTO del 15/03/2012 Pratica n. RM0286536 in atti dal 15/03/2012 VARIAZIONE DI CLASSAMENTO (n. 28362.1/2012) |
| Indirizzo: VIA DEL PORTO DI ROMA n. 31 Interno 27, LARGO DEL PORTO DI ROMA n. 26 Interno 27 Piano S1 | | | | | | | | | | | | |
| Notifica: Partita Mod.88 | | | | | | | | | | | | |
| Annotazioni: -classamento e rendita non verificati entro dodici mesi dalla data di iscrizione in atti della dichiarazione (d.m. 701/94) | | | | | | | | | | | | |

Situazione dell'unità immobiliare dal 15/03/2011

| N. | DATI IDENTIFICATIVI | | | | DATI DI CLASSAMENTO | | | | | | DATI DERIVANTI DA | |
|--|---------------------|--------|------------|-----|---------------------|------------|-----------|--------|-------------------|-----------------------|-------------------|---|
| | Sezione Urbana | Foglio | Particella | Sub | Zona Cons. | Micro Zona | Categoria | Classe | Consistenza | Superficie Catastrale | | Rendita |
| 1 | | 1093 | 507 | 172 | 7 | | C/6 | I | 19 m ² | | Euro 84,39 | COSTITUZIONE del 15/03/2011 Pratica n. RM0347721 in atti dal 15/03/2011 COSTITUZIONE (n. 5208.1/2011) |
| Indirizzo: VIA DEL PORTO DI ROMA n. 31 Interno 27, LARGO DEL PORTO DI ROMA n. 26 Interno 27 Piano S1 | | | | | | | | | | | | |
| Notifica: Partita Mod.88 | | | | | | | | | | | | |
| Annotazioni: -classamento e rendita proposti (d.m. 701/94) | | | | | | | | | | | | |



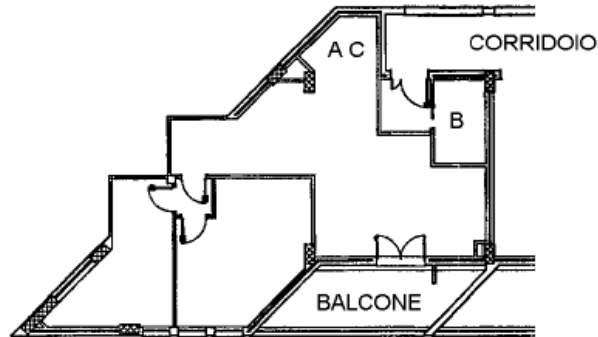
DATI CATASTALI

BENE N° 1 - APPARTAMENTO IN RESIDENCE UBICATO A ROMA (RM) - LARGO DEL PORTO DI ROMA NN. 26 - 31, INTERNO 308, PIANO 3

| Catasto fabbricati (CF) | | | | | | | | | | | |
|-------------------------|--------|-------|------|---------------------|-----------|--------|-------------|----------------------|---------|-------|----------|
| Dati identificativi | | | | Dati di classamento | | | | | | | |
| Sezione | Foglio | Part. | Sub. | Zona Cens. | Categoria | Classe | Consistenza | Superficie catastale | Rendita | Piano | Graffato |
| | 1093 | 507 | 74 | 7 | D2 | | | | 3290 € | 3 | |

STRALCIO PLANIMETRIA CATASTALE - f. 1093, p.lla 507, **sub. 74**

RESIDENCE
PIANO TERZO
INT. 308
H. 3,00



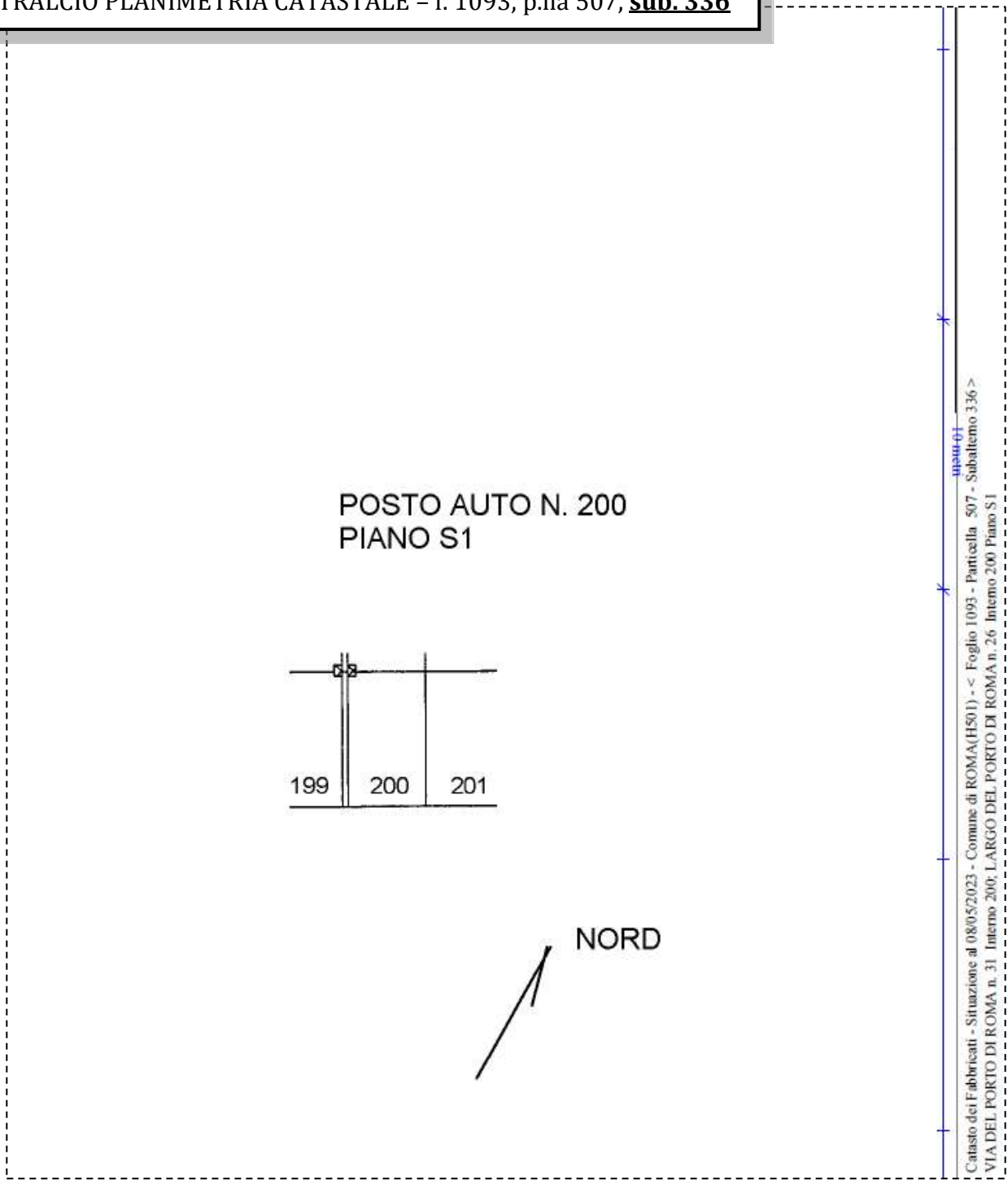
NORD

Catasto dei Fabbricati - Situazione al 02/05/2023 - Comune di ROMA (H501) - < Foglio 1093 - Particella 507 - Subaltemo 74 >
LARGO DEL PORTO DI ROMA n. 26-31 Interno 308 Piano 3

BENE N° 2 - POSTO AUTO COPERTO UBICATO A ROMA (RM) - VIA DEL PORTO DI ROMA N. 31; LARGO DEL PORTO DI ROMA N. 26, INTERNO 200, PIANO S1

| Catasto fabbricati (CF) | | | | | | | | | | | | |
|-------------------------|--------|-------|------|---------------------|-----------|--------|-------------|----------------------|---------|-------|----------|--|
| Dati identificativi | | | | Dati di classamento | | | | | | | | |
| Sezione | Foglio | Part. | Sub. | Zona Cens. | Categoria | Classe | Consistenza | Superficie catastale | Rendita | Piano | Graffato | |
| | 1093 | 507 | 336 | 7 | C6 | 1 | 15mq | Totale 15 mq | 66,62 € | S1 | | |

STRALCIO PLANIMETRIA CATASTALE - f. 1093, p.lla 507, sub. 336

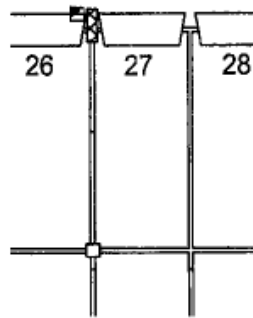


BENE N° 3 - BOX AUTO UBICATO A ROMA (RM) - LARGO DEL PORTO DI ROMA NN. 26 - 31, INTERNO 27, PIANO S1

| Catasto fabbricati (CF) | | | | | | | | | | | | |
|-------------------------|--------|-------|------|---------------------|-----------|--------|-------------|----------------------|---------|-------|----------|--|
| Dati identificativi | | | | Dati di classamento | | | | | | | | |
| Sezione | Foglio | Part. | Sub. | Zona Cens. | Categoria | Classe | Consistenza | Superficie catastale | Rendita | Piano | Graffato | |
| | 1093 | 507 | 172 | 7 | C6 | 1 | 19mq | Totale 20 mq | 84,39 € | S1 | | |

STRALCIO PLANIMETRIA CATASTALE - f. 1093, p.lla 507, sub. 172

BOX N. 27
PIANO S1
H. 3,00



NORD

Catasto dei Fabbricati - Situazione al 02/05/2023 - Comune di ROMA(H501) - < Foglio 1093 - Particella 507 - Subaltemo 172 ->
LARGO DEL PORTO DI ROMA n. 26-31 Interno 27 Piano S1



PRECISAZIONI

Bisogna precisare che l'accesso carrabile al "RESIDENCE PORTO DI ROMA" avviene dall'ingresso principale del Porto di Ostia. Tale problematica andrà risolta - a cura e spese degli aggiudicatari dei lotti - attraverso accordi con i gestori del Porto stesso.



PATTI

Il progetto del fabbricato di cui fanno parte gli immobili oggetto di valutazione è stato dichiarato assentibile dal Responsabile tecnico del procedimento ai sensi dell'art.20 del D.P.R. 380/01, subordinando il rilascio del permesso di costruire alla presentazione da parte della Società costruttrice di un atto mediante il quale si obbligava a **mantenere permanente e irrevocabilmente la unitarietà dell'edificio B "Residence"**.

Il suddetto atto d'obbligo a rogito Notaio Marina Fanfani di Roma in data 12 dicembre 2007, rep.n.55074/15632, è stato trascritto il 13 dicembre 2007 al n.99088 di formalità (*cfr allegato*).



STATO CONSERVATIVO

Sul fabbricato sussistono evidenti problemi strutturali con presenza di crepe su porzioni di murature. Inoltre, sulle facciate sono presenti porzioni di intonaco degradate in via di distacco.



IMMAGINE N°1



IMMAGINE N°2



IMMAGINE N°3

Gli immobili valutati nella presente relazione sono caratterizzati da un mediocre stato di conservazione e manutenzione. In alcuni immobili sono presenti consistenti tracce di umidità su porzioni di pareti con conseguenti fenomeni di degrado degli intonaci:



IMMAGINE N°4



IMMAGINE N°5



IMMAGINE N°6



PARTI COMUNI

Costituiscono proprietà comune le opere, le installazioni ed i manufatti indispensabili al godimento ed alla conservazione dell'edificio, e in particolare:

- a) l'area su cui sorge l'edificio, le fondazioni, la struttura portante in "cemento armato", le mura esterne;
- b) le fognature ed i canali di scarico, le colonne montanti dell'acqua, i discendenti e le gronde, i tubi di scarico delle acque chiare e di quelle scure, la rete comune dell'energia elettrica e, in particolare, gli impianti di illuminazione degli ambienti e spazi di proprietà comune, sino al punto di diramazione ai locali di proprietà esclusiva dei singoli utenti;
- c) il vano di ingresso al fabbricato, l'androne con le scale, i pianerottoli, gli ascensori e l'impianto citofonico;
- d) la corte interna al fabbricato e tutti i beni comuni non censiti catastalmente;
- e) il lastrico solare di copertura presente al piano sesto con accesso diretto dal vano scala comune;
- f) i locali ove sono ubicati i serbatoi dell'acqua, l'autoclave, i quadri elettrici delle singole scale;
- g) i ballatoi di accesso agli appartamenti;
- h) tutte le parti, impianti e apparecchiature che, pur se non espressamente indicate, per legge o per destinazione, sono oggetto indivisibile di comunione tra tutti i comproprietari degli immobili ricadenti nel fabbricato.

Si precisa che la cabina elettrica censita al Catasto Fabbricati al foglio 1093, particella 512 intestata alla società eseguita (cfr. allegato), pur essendo ricompresa tra i beni pignorati, non sarà oggetto della presente vendita forzata in quanto in tale locale afferiscono tutti gli impianti elettrici del fabbricato. Tale problematica dovrà essere gestita dal condominio che andrà costituito tra tutti i comproprietari degli immobili ricadenti nel fabbricato.

SERVITÙ, CENSO, LIVELLO, USI CIVICI

Si riportano di seguito gli atti di costituzione di servitù:

- **atto di costituzione di servitù** perpetua per collocamento ed esercizio di cavi elettrici e apparecchiature di trasformazione e distribuzione dell'energia elettrica **a favore di "ACEA DISTRIBUZIONE S.p.a." con sede in Roma ed a carico di "** ", su parte del terreno sul quale è stato edificato il Residence sopra descritto, a rogito Notaio Alessandra Gasparini di Roma in data 18 novembre 2009, rep.n.3725/1598, debitamente registrato, trascritto il 25 novembre 2009 al n.85995 di formalità;

- **atto di costituzione di servitù perpetua di passaggio pedonale e carrabile** a rogito Notaio Marina Fanfani di Roma in data 28 aprile 2011, rep.n.60276/17626, registrato a Roma 2 il 12 maggio 2011 al n.15691 serie 1T, trascritto il 16 maggio 2011 al n.32863 di formalità;



| | | | |
|---|----------------------|----------------------|----------------|
| Richiedente RSSNDR | Tassa versata € 3,60 | | |
| Nota di trascrizione | | | |
| Registro generale n. | 53886 | | |
| Registro particolare n. | 32863 | Presentazione n. 371 | del 16/05/2011 |
| Sezione D - Ulteriori informazioni | | | |
| <i>Altri aspetti che si ritiene utile indicare ai fini della pubblicità immobiliare</i> | | | |
| <p>1, HA COSTITUITO A CARICO DELL'AREA URBANA DI SUA PROPRIETA', CENSITA NEL CATASTO FABBRICATI DEL COMUNE DI ROMA AL FOGLIO 1093. P.LLA 507. SUB. 356. ED A VANTAGGIO DELL'EDIFICIO DA COSTRUIRE SUI TERRENI DI PROPRIETA' DI CENSITI AL FOGLIO 1093, P.LLE 469, 472, 474, 486, 493, 494, SERVITU' DI PASSAGGIO PEDONALE E CARRAIO, NELLE ORE DIURNE E NOTTURNE, MEDIANTE OGNI SORTA DI VEICOLI.</p> | | | |

- **atto di costituzione di servitù perpetua di passaggio pedonale e carrabile** a rogito Notaio Marina Fanfani di Roma in data 28 aprile 2011, rep.n.60278/17627, registrato a Roma 2 il 12 maggio 2011 al n.15692 serie 1T, trascritto il 16 maggio 2011 al n.32864 di formalità.

| | | | |
|---|----------------------|----------------------|----------------|
| Richiedente RSSNDR | Tassa versata € 3,60 | | |
| Nota di trascrizione | | | |
| Registro generale n. | 53887 | | |
| Registro particolare n. | 32864 | Presentazione n. 372 | del 16/05/2011 |
| Sezione D - Ulteriori informazioni | | | |
| <i>Altri aspetti che si ritiene utile indicare ai fini della pubblicità immobiliare</i> | | | |
| <p>1, HA COSTITUITO A CARICO DEI TERRENI DI SUA PROPRIETA', CENSITI AL FOGLIO 1093, P.LLE 481, 476, 470. 489. 475 E 487. ED A VANTAGGIO DELL'AREA URBANA CON SOVRASTANTE EDIFICIO DI PROPRIETA' DI 1, CENSITA AL FOGLIO 1093, P.LLA 507, SERVITU' DI PASSAGGIO PEDONALE E CARRAIO, NELLE ORE DIURNE E NOTTURNE, MEDIANTE OGNI SORTA DI VEICOLI.</p> | | | |

CARATTERISTICHE COSTRUTTIVE PREVALENTI

Il fabbricato di cui fanno parte gli immobili pignorati si sviluppa su 6 piani fuori terra e un piano interrato. Al piano interrato si trovano i box auto, i posti auto e i locali tecnici; al piano terra i locali commerciali e alcuni locali tecnici comuni; al piano primo, secondo, terzo e quarto gli appartamenti; al quinto piano si trovano ulteriori locali tecnici con annessi terrazzi. Lo stabile è composto da due corpi uniti e presenta una copertura vetrata.

I materiali e le rifiniture sono di tipo ordinario, le strutture sono in c.a.; i solai in latero-cemento e le tamponature in muratura, intonacate e tinteggiate. La copertura è piana.

Le pareti degli immobili sono intonacate e tinteggiate con pittura lavabile.

Nei bagni i rivestimenti e i pavimenti sono in maioliche e gres porcellanato.

I sanitari e le finiture generali sono di ordinaria tipologia e qualità.

La pavimentazione degli spazi e locali comuni è in gres porcellanato.

Gli infissi esterni sono in alluminio di colore bianco.

Il fabbricato principale è dotato degli allacci alle utenze per la corrente elettrica, acqua sanitaria e la fognatura comunale.

Il fabbricato è sprovvisto di allaccio alla rete del gas metano. Pertanto, i singoli appartamenti sono dotati di cucine (n.d.: il mobilio non è ricompreso nella presente vendita forzosa) con piani cottura elettrici ad induzione.

Gli impianti termici e di raffrescamento di ogni unità immobiliare sono costituiti da una unità a pompa di calore: un compressore-scambiatore di calore (unità esterna) e diffusori interni (split).



STATO DI OCCUPAZIONE

Allo stato attuale il Residence è gestito dalla società "***** ***** *****" con sede in Roma, Largo del Porto di Roma 25 (già ***** ***** ***** **), in forza del contratto di affitto di ramo di azienda, sottoscritto in data 15 giugno 2015, registrato a Roma 2 il 22 giugno 2015 al n. 16447 (cfr allegato). Il suddetto contratto ha durata di 10 anni a partire dal 1 giugno 2015 fino al 31 maggio 2025.

PROVENIENZE VENTENNALI

Si riporta di seguito uno stralcio della relazione notarile depositata agli atti:

- Alla società _____ con sede in _____, codice fiscale _____, le particelle 465, 471, 473, 482, 483, 485 e 488 del foglio 1093 sono pervenute con atto di compravendita per notar Marina Fanfani di Roma del 27 novembre 2008, repertorio n. 56610, trascritto presso l'Agenzia delle Entrate Servizio di pubblicità immobiliare di Roma I il 4 dicembre 2008 al numero 99395 di registro particolare, dalla società _____ con sede in Roma, codice fiscale _____ per la quota pari a 1/1 (un primo) del diritto di proprietà;

- Alla società _____ con sede in _____, codice fiscale _____, in maggior consistenza, le particelle 473, 482, 483, 485, 488 del foglio 1093 sono pervenute con atto di compravendita per notar Fabio Torina di Roma del 10 ottobre 2008, repertorio n.19477, trascritto presso l'Agenzia delle Entrate - Servizio di pubblicità immobiliare di Roma 1 il 16 ottobre 2008, al numero 82969 di registro particolare, dalla società _____ - con sede in _____, codice fiscale _____ per la quota pari a 1/1 (un primo) del diritto di proprietà;

- Alla società _____ - _____ con sede in _____, codice fiscale _____ le particelle 473, 482, 483, 485, 488 sono pervenute con atto di compravendita per notar Fabio Torina di Roma del 10 ottobre 2008, repertorio n.19476, trascritto presso l'Agenzia delle Entrate - Servizio per pubblicità immobiliare di Roma 1 il 15 ottobre 2008 al numero 82624 di registro particolare, dal **COMUNE DI ROMA, con sede in Roma, codice fiscale 01057861005** per la quota pari a 1/1 (un primo) del diritto di proprietà;

- Alla società _____ . con sede in _____, codice fiscale _____, la particella 3 del foglio 1093 è pervenuta con atto di compravendita per notar Marina Fanfani di Roma del 26 ottobre 2007, repertorio n. 54835, trascritto presso l'Agenzia delle Entrate - Servizio di pubblicità immobiliare di Roma 1 il 14 novembre 2007 al numero 89823 di registro particolare, dalla società _____ - con sede in _____, codice fiscale _____ per la quota pari a 1/1 (un primo) del diritto di proprietà;

- Alla società _____ con sede in _____, codice fiscale _____ la particella 3 è pervenuta con atto di compravendita per notar Giorgio Intersimone di Roma del 5 dicembre 2000, repertorio n. 168126, trascritto presso l'Agenzia delle Entrate - Servizio di pubblicità immobiliare di Roma 1 il 20 dicembre 2000 al numero 63744 di registro particolare, dall'**ISTITUTO AUTONOMO PER LE CASE POPOLARI DELLA PROVINCIA DI ROMA, con sede in Roma, codice fiscale 00410700587** per la quota pari a 1/1 (un primo) del diritto di proprietà.



FORMALITÀ PREGIUDIZIEVOLI

Si riporta di seguito uno stralcio della relazione notarile depositata agli atti:

ISCRIZIONI E TRASCRIZIONI PREGIUDIZIEVOLI gravanti sugli immobili sopra descritti ed oggetto della presente relazione:

- **Atto unilaterale d'obbligo edilizio** per Notar Marina Fanfani di Roma del 4 luglio 2006 repertorio 52340 trascritto presso l'Agenzia delle Entrate – Servizio di pubblicità immobiliare di Roma 1 il 5 luglio 2006 al numero 51356 di registro particolare **a favore del Comune di Roma con sede in Roma codice fiscale 02438750586 a carico della società**

con sede in , **codice fiscale** sulla quota pari a 1/1 (un primo) del diritto di proprietà sui seguenti beni siti in Roma località Idroscalo – Ostia Lido censiti in catasto terreni di Roma alla sezione B, foglio 1093, particelle 1/R, 2, 3, 24 e 25 e sezione B, foglio 1079, particella 2661;

- **Atto unilaterale d'obbligo edilizio** per Notar Marina Fanfani di Roma del 19 luglio 2006 repertorio 52431 trascritto presso l'Agenzia delle Entrate – Servizio di pubblicità immobiliare di Roma 1 il 26 luglio 2006 al numero 59619 di registro particolare, referenziato all'atto trascritto il 5 luglio 2006 al numero 51356 di registro particolare per il quale si trascrive in rettifica , **a favore del Comune di Roma con sede in Roma codice fiscale 02438750586 a carico della società**

con sede in , **codice fiscale** sulla quota pari a 1/1 (un primo) del diritto di proprietà sui seguenti beni siti in Roma località Idroscalo – Ostia Lido censiti in catasto terreni di Roma alla sezione B, foglio 1093, particelle 1, 2, 3, 24 e 25 sezione B, foglio 1093, particella 2661;

- **Atto unilaterale d'obbligo edilizio** per Notar Marina Fanfani di Roma del 12 dicembre 2007 repertorio 55074 trascritto presso l'Agenzia delle Entrate – Servizio di pubblicità immobiliare di Roma 1 il 13 dicembre 2007 al numero 99088 di registro particolare **a favore del Comune di Roma con sede in Roma codice fiscale 02438750586 a carico della società**

con sede in , **codice fiscale** sulla quota pari a 1/1 (un primo) del diritto di proprietà sui seguenti beni siti in Roma censiti in catasto terreni di Roma alla sezione B, foglio 1093, particelle 3, 24 e 25.

- **Ipoteca volontaria** per cessione a garanzia di mutuo fondiario iscritta per Notar Vincenzo Palmieri di Lugo (RA) del 7 aprile 2009 repertorio 353442 iscritta presso l'agenzia delle Entrate – Servizio di pubblicità di Roma 1 il 14 aprile 2009 al numero 13586 di registro particolare per la somma totale di euro 34.000.000,00 (trentaquattromilioni virgola zero zero) e capitale di euro 17.000.000,00 (diciassettemilioni virgola zero zero) **a favore della Cassa di Risparmio di Ravenna s.p.a. e codice fiscale 01188860397** con domicilio ipotecario eletto in Ravenna piazza Garibaldi 6, **a carico della società**

con sede in , **codice fiscale** sulla quota pari a 1/1 (un primo) del diritto di proprietà sui beni siti in Roma via *****e via ***** censiti in catasto terreni di Roma sezione B foglio 1093, particelle 465, 471, 473, 482, 483, 485 e 488; l'ipoteca risulta annotata da erogazioni parziali , erogazione a saldo, sospensione per 12 mesi di del pagamento quota capitale e sospensione del pagamento quota capitale, proroghe scadenza mutuo e restrizione di beni (ultime queste non riguardanti beni pignorati);

- **Costituzione di diritti reali a titolo oneroso** per atto Notar Alessandra Gassaparini di Roma del 18 novembre 2009 repertorio 3725 trascritto presso l'Agenzia delle Entrate – Servizio di pubblicità immobiliare di Roma 1 il 25 novembre 2009 al numero 85995 di registro particolare **a favore dell'ACEA DISTRIBUZIONE s.p.a. con sede in Roma codice fiscale 05816611007 a carico della società**

con sede in , **codice fiscale** sulla quota pari a 1/1 (un primo) del diritto di servitù perpetua per il collocamento e l'esercizio dei cavi elettrici sul terreno sito in



Roma località Ostia Lido – via *****snc censito in NCT foglio 1093 particella 483;

- **Costituzione di diritti reali a titolo oneroso** per atto Notar Marina Fanfani di Roma del 28 aprile 2011 repertorio 60276 trascritto presso l'Agenzia delle Entrate - Servizio di pubblicità immobiliare di Roma 1 il 16 maggio 2011 al numero 32863 di registro particolare a favore dell'
con sede in _____ codice fiscale _____ sui terreni quali unità dominanti siti in Roma censiti nel catasto terreni di Roma sezione B al foglio 1093 particelle 469, 472, 474, 486, 493 e 494, a carico della società _____ con sede _____, codice fiscale _____ sull'ente urbano quale unità servente, censito nel catasto fabbricati di Roma al foglio 1093 particella 507 subalterno 356 (non riguardante il subalterno pignorato) sulla quota pari a 1/1 (un primo) del diritto di servitù di passaggio.

- **Locazione ultraventennale** per la durata di dieci anni a partire dal 1 giugno 2015 fino al 31 maggio 2025 e non può essere rinnovato tacitamente, per atto di Notar Marina Fanfani di Roma del 28 aprile 2011 repertorio 62943 trascritto presso l'Agenzia delle Entrate – Servizio di pubblicità immobiliare di Roma 1 il 23 giugno 2015 al numero 46460 di registro particolare a favore della
con sede in _____, codice fiscale _____ a carico della società _____
con sede _____, codice fiscale _____ sulla quota pari a 1/1 (un primo) del diritto di proprietà su tutti i beni pignorati ed oggetto della presente relazione (ad eccezione di quelli censiti al foglio 1093 particella 507 sub 100, 101, 102, 103, 105).

- **Pignoramento immobiliare** del notificato l'11 gennaio 2022 rep. n. 350 trascritto presso l'Agenzia delle Entrate – Servizio di pubblicità immobiliare di Roma 1 il 15 marzo 2022 al n. 22101 di registro particolare, **a carico della suddetta società _____ in liquidazione con sede in _____ e codice fiscale _____ ed a favore della Cassa di Ravenna S.p.a., già Cassa di Risparmio di Ravenna spa, codice fiscale 01188860397** con sede in Ravenna sui seguenti immobili siti nel Comune di Roma, Largo del Porto di Roma, intestati alla medesima società
**** per la quota di 1/1 (un primo) del diritto di proprietà e precisamente censiti in catasto fabbricati di Roma:

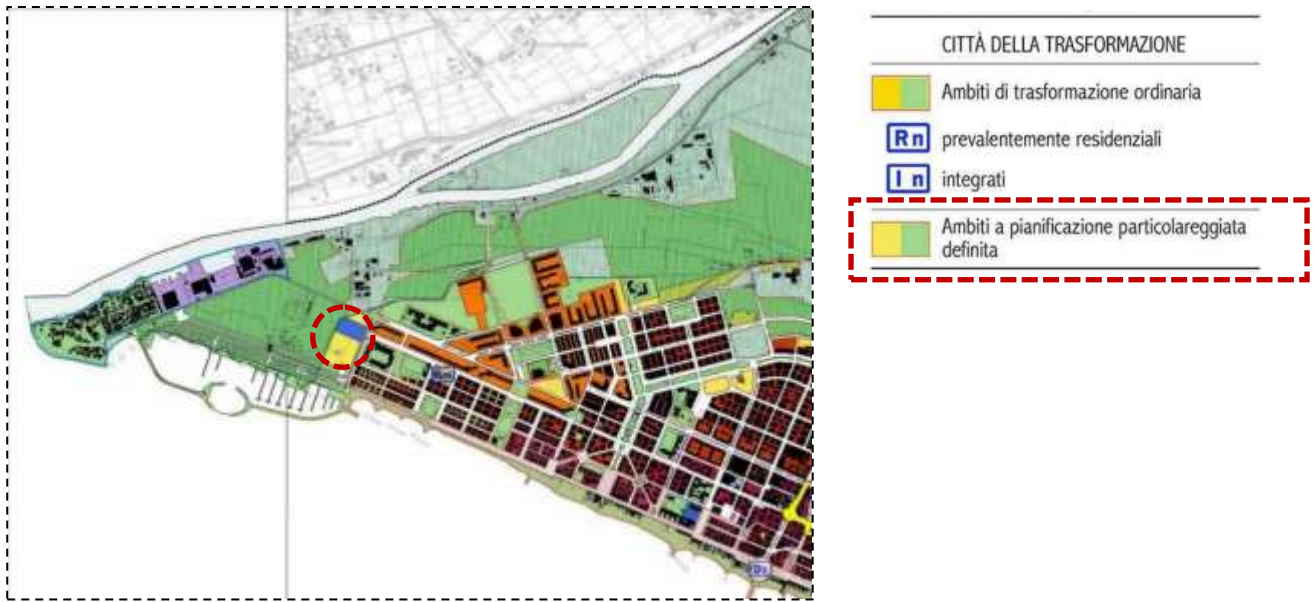
a) al foglio 1093, particella 512;

b) al foglio 1093, particella 507, subalterni 1 e 106 graffati, 2, 3, 4, 5, 7, 8, 9, 10, 11, 12, 13, 14, 15, 16, 17, 18, 19, 20, 21, 22, 23, 24, 25, 26 e 105 graffati, 27, 28, 29, 30, 31, 32, 33, 34, 35, 36, 37, 38, 39, 40, 41, 42, 43, 44, 45, 46, 47, 48, 50, 52, 54, 55, 56, 57, 58, 59, 60, 61, 62, 63, 64, 65, 66, 67, 68, 69, 70, 71, 72, 73, 74, 75, 76, 77, 78, 79, 80, 81, 82, 85, 86, 87 e 103 graffati, 88, 89, 90 e 102 graffati, 91, 92 e 101 graffati, 93, 94, 95 e 100 graffati, 96, 97 e 99 graffati, 104, 107, 110, 111, 112, 113, 114, 140, 141, 142, 143, 144, 145, 146, 147, 152, 154, 155, 156, 157, 158, 160, 161, 162, 163, 164, 166, 167, 170, 171, 172, 173, 174, 177, 178, 179, 180, 181, 182, 183, 184, 185, 186, 187, 188, 189, 190, 191, 192, 193, 194, 195, 196, 197, 198, 199, 200, 201, 202, 203, 204, 205, 206, 207, 209, 210, 211, 212, 213, 214, 215, 216, 217, 218, 219, 220, 221, 222, 223, 224, 225, 226, 227, 228, 229, 230, 231, 232, 233, 234, 235, 236, 237, 238, 239, 240, 241, 246, 247, 248, 249, 250, 251, 252, 253, 254, 255, 256, 257, 258, 259, 260, 261, 262, 263, 264, 265, 266, 267, 268, 269, 270, 271, 272, 273, 274, 275, 276, 277, 278, 279, 280, 281, 282, 283, 284, 285, 286, 287, 288, 289, 290, 291, 292, 293, 294, 295, 296, 297, 298, 299, 300, 301, 302, 303, 304, 305, 306, 307, 311, 312, 313, 314, 315, 316, 317, 318, 319, 320, 321, 322, 323, 324, 325, 326, 327, 328, 329, 330, 331, 332, 333, 334, 335, 336, 337, 338, 339, 340, 341, 342, 343, 345, 346, 347, 348, 349, 350, 351, 352, 353, 354.

NORMATIVA URBANISTICA

Il Nuovo P.R.G. del Comune di Roma (adottato con delibera di approvazione C.C. n°18/2008) individua l'area in cui ricade l'immobile con la seguente destinazione urbanistica nell'ambito dei sistemi e regole: "CITTA' DELLA TRASFORMAZIONE – Ambiti a pianificazione particolareggiata definita":



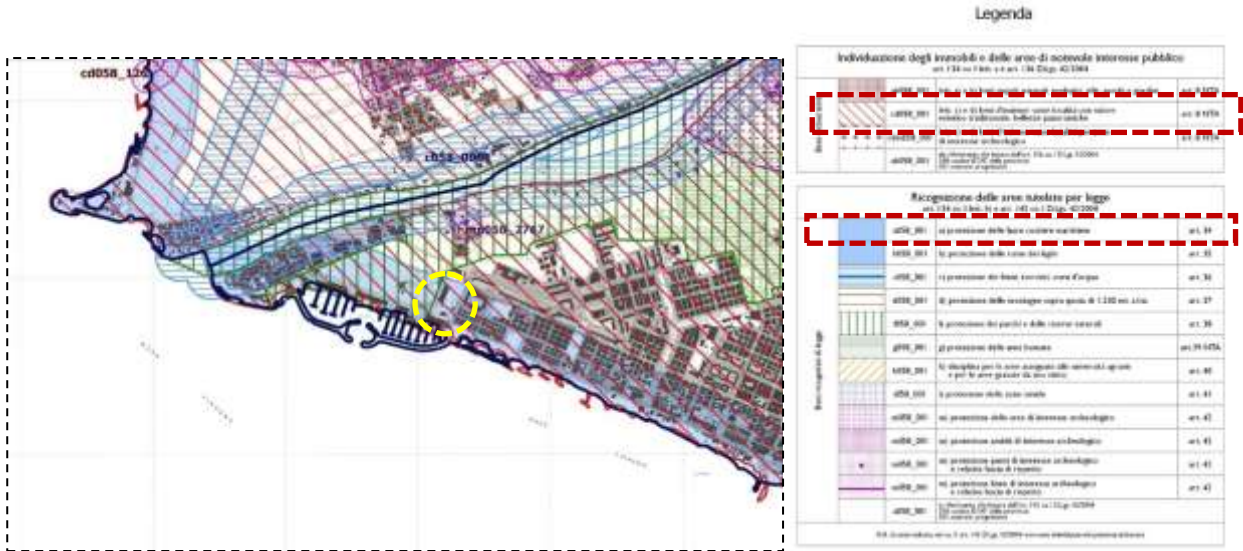


Il PTPR nei sistemi e Ambiti del Paesaggio Tav. A, individua l'area in cui sorge il fabbricato in cui ricadono gli immobili oggetto di pignoramento nel seguente Sistema del Paesaggio Insediativo: *“Paesaggio degli Insediamenti in Evoluzione”* e nel Sistema del Paesaggio Naturale: *“Coste marine, lacuali e corsi d’acqua”*:



Dall’esame della TAV. B, nell’area in cui ricade il compendio immobiliare oggetto di pignoramento risultano i seguenti vincoli: *“Beni d’insieme: vaste località con valore estetico tradizionale, bellezze panoramiche”* e *“protezione delle fasce costiere marittime”*:

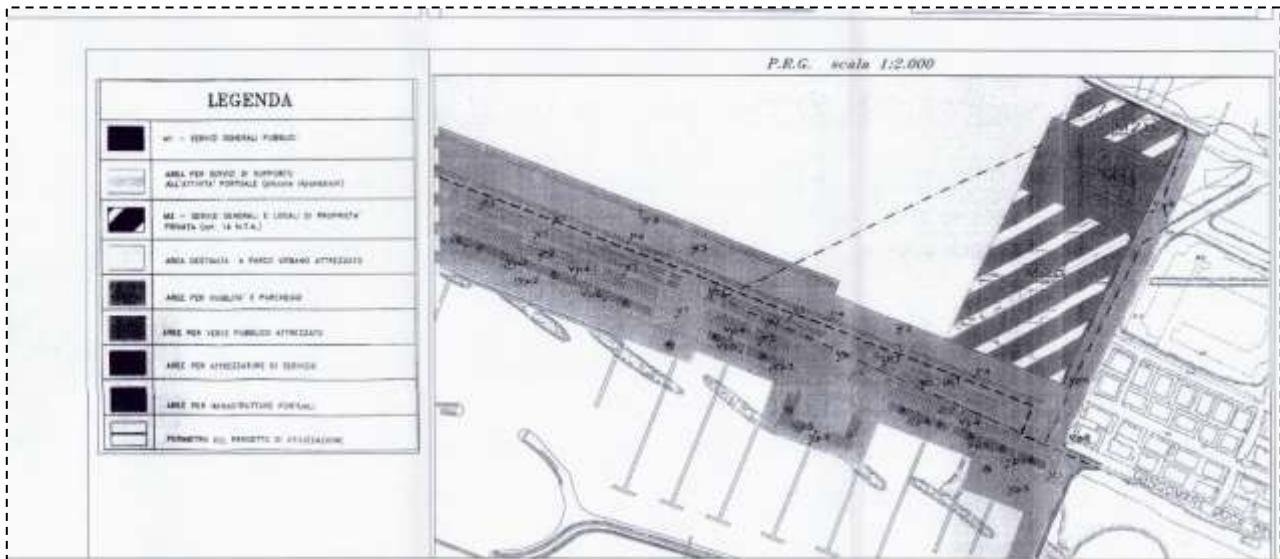
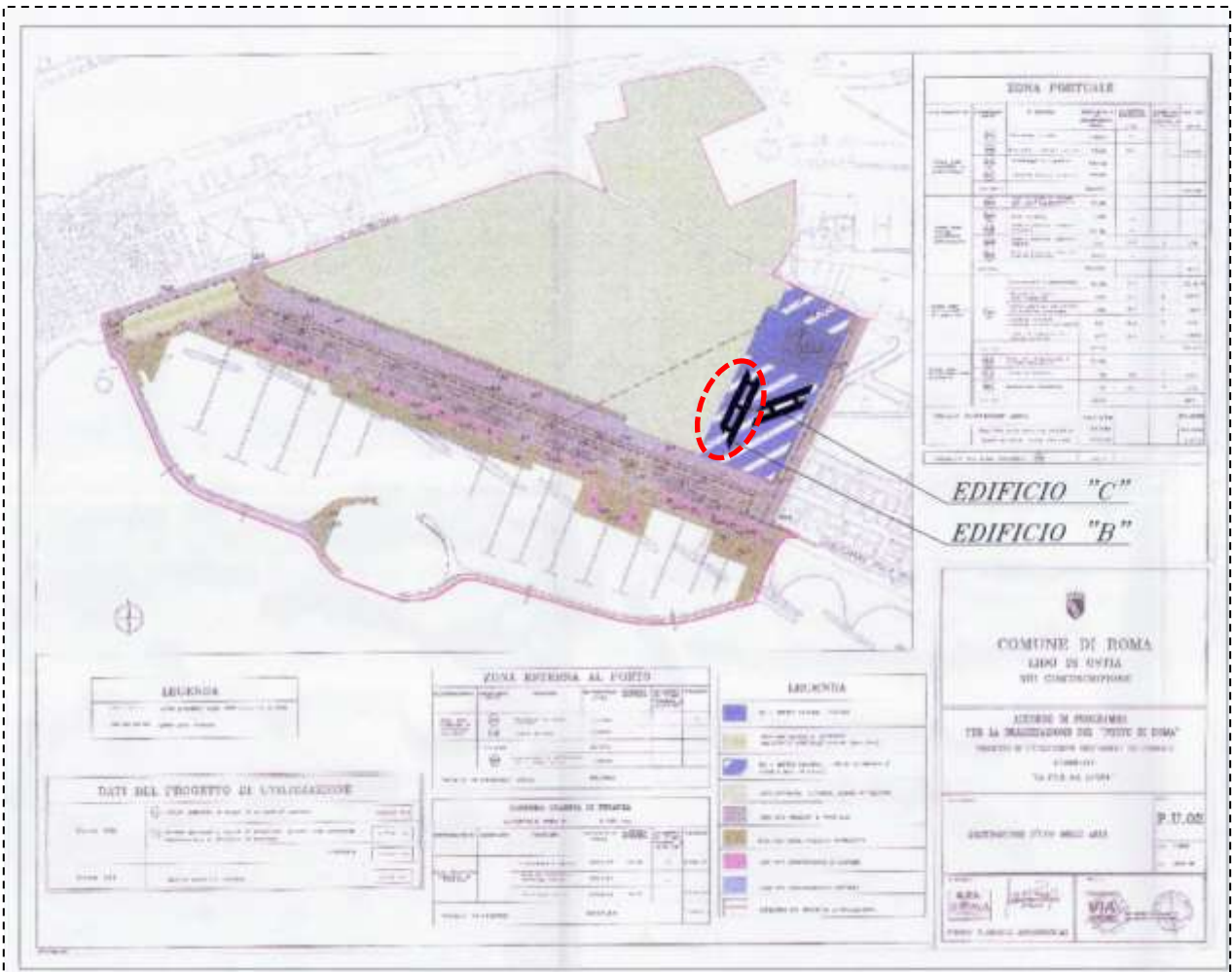




REGOLARITÀ EDILIZIA

Il fabbricato di cui fanno parte gli immobili oggetto della presente relazione è stato progettato nell'ambito dell'Accordo di programma del 26.07.2000 ratificato al BURL n.29 del 20.10.2000, con cui fu poi realizzato il porto di Ostia:





Il fabbricato di cui fanno parte gli immobili oggetto di pignoramento è stato edificato con i seguenti titoli edilizi:

- **Permesso di costruire** rilasciato dal Comune di Roma in data **4 agosto 2006 n.862 (prot.n.56440)**, e successiva voltura n.1164 (**prot.n.79232**) del **24 dicembre 2007**:

Concessioni Edilizie

UFFICIO
U.O. 2. UO



COMUNE DI ROMA
DIPARTIMENTO IX - U.O. II
PERMESSO DI COSTRUIRE (T.U. D.P.R. 380/01)

Permesso n. 862 prot. 56440 del 4/8/06 Istanza n 78884/2004

IL DIRETTORE

- Vista la richiesta pervenuta in data 27/12/2004 prot. n 78884 presentata dalla
e per essi il Legale Rappresentante C.F. relativa alla realizzazione di edifici
non residenziali (Commerciari, Direzionali, Albergo e Residence), secondo i grafici di progetto allegati, al fine di ottenere
il Permesso di costruire per l'esecuzione dei lavori di realizzazione di edifici non residenziali (Commerciari, Direzionali,
Albergo e Residence) sull'immobile sito in Roma - Lungomare Duca degli Abruzzi Municipio XIII;
- Visto il D.P.R. 6 giugno 2001, n. 380, nel testo vigente;
 - Viste le norme ed i regolamenti vigenti in materia;
 - Visto Accordo di Programma Conferenza dei Servizi del 1999 Deliberazione Giunta Regionale del 26.07.2000
ratificata con Delibera Consiglio Comunale n. 134 del 31.07.2000;
 - Visto Delibera Consiglio Comunale n.103 del 19.06.2003 e successiva circolare Dipartimento IX n.7154 del
10.02.2004;
 - Visto N.O. Azienda USL RM/C prot 9312 dello 09/03/2005;
 - Visto verbale della Conferenza dei Servizi del 18/03/2005 aggiornata al 27.05.2005;
 - Visto N.O. del Comando Provinciale Vigili del Fuoco protocollo n. 275119 del 24/05/2005;
 - Visto parere favorevole del Dipartimento X VI U.O. Programmazione e Inquinamento Acustico e Atmosferico prot
13345 dello 08.06.2005;
 - Visto parere favorevole della Soprintendenza BBAA di Roma espresso nella Conferenza dei Servizi del
18/03/2005;
 - Visto N.O. della Regione Lazio Dipartimento del Territorio Direzione Regionale Ambiente e Protezione Civile Area
2/A4 Valutazione Impatto Ambientale e Danno Ambientale relativo all'esclusione dal complesso dei nuovi parcheggi
dal Procedimento VIA prot. 041374/2A/04 del 18.03.2005;
 - Visto autorizzazione dell'Agenzia delle Dogane prot 20190 del 21.03.2005;
 - Visto nota Dipartimento III Politiche del Patrimonio e Promozione Progetti Speciali prot 7376 del 18.03.2005;
 - Visto parere favorevole Agenzia Regionale per la Difesa del Suolo ARDIS protocollo n.9346 del 17/01/2005;
 - Visto N.O. Regione Lazio Dipartimento Territorio Area 2B.5 Urbanistica e Beni Ambientali e Provincia
Determinazione n.80990 del 21/03/2006 elenco 51/RP// del 27.03.2006;
 - Visto parere favorevole dell'Autorità di Basina del Fiume Tevere Ufficio Piani e Programmi prot 899/C del
22.03.2005;
 - Visto parere favorevole Dipartimento VII Politiche della Mobilità U.O. Programmazione e Pianificazione indirizzi
sulla Mobilità e Parcheggi Servizio Istruttori Progetti prot 19777 dello 08.05.2006;
 - Visto atto d'impegno redatto dalla Società nei confronti dell'Ardis Notaio Marina Fanfani del 24.01.2006 n.
51425/14213;
 - Visto i nuovi tipi protocollo n. 3660 del 18.05.2006 che contemplano alle condizioni del Dipartimento VII Politiche
della Mobilità prot 19777 dello 08.05.2006;
 - Visto reversale n.24131 del 27.07.2006 per € 1.291.996,75 relativo al 50% degli oneri di urbanizzazione;
 - Visto polizza fidejussoria FINC n. dello 05.07.2006 per € 1.291.996,75 relativa all'ulteriore 50%
degli oneri di urbanizzazione da maggiorarsi degli interessi legali;
 - Visto polizza fidejussoria FINC n. dello 05/07/2006 per €1.012.984,93 relativa agli oneri del costo di
costruzione da maggiorarsi degli interessi legali;
 - Visto atto d'obbligo vincolo lotto, parcheggi, giardino, alberi (105), destinazione d'uso interi edifici, portici, pilosity, a
mantenere a giorno e libera la superficie dei balconi, a mantenere le destinazioni d'uso dei volumi tecnici che non
possono essere modificati nella loro utilizzazione, a mantenere permanentemente non tamponate tutte le scale di
accesso ai vari piani, a mantenere la unitarietà e la non frazionabilità per l'edificio B (albergo) e edificio C (residence)
e che l'apertura dell'esercizio di tale attività sia soggetta ad autorizzazione amministrativa; inoltre, si obbliga a
formalizzare l'acquisto dei terreni di proprietà del Comune di Roma e del Demanio dello Stato prima della fine dei
lavori delle costruzioni e si obbliga a rispettare tutte le condizioni riportate nell'atto d'impegno e rogito Notaio Marina
Fanfani del 24/01/2006 n. (51425/14213), registrato il 26/01/2006, Notaio Marina Fanfani dello 04/07/2006 n.
(52340) 4558 trascritto lo 05.07.2006 n. 51356/1596;
 - Visto atto d'obbligo relativo alla rettifica del parcheggio dell'edificio relativo all'edificio commerciale e a mantenere
non tamponate le scale d'accesso ai vari piani Notaio Marina Fanfani del 19.07.2006 n. 52431/14609 trascritto il
20.07.2006 n.59619/100063;
 - Visto la motivata proposta del Responsabile tecnico del procedimento;
 - Visto lo Statuto del Comune di Roma;



COMUNE DI ROMA
DIPARTIMENTO IX - U.O. II
PERMESSO DI COSTRUIRE (T.U. D.P.R. 380/01)



Permesso n. 1164 prot. 79232 del 24/12/07 Istanza n 63699/2007
IL DIRETTORE

Vista la richiesta pervenuta in data 25.10.2007, prot. n.63699, presentata dal
per essa il Legale Rappresentante C.F. relativa alla voltura del Permesso di costruire n. 862 del 4.08.2006, al
fine di ottenere il Permesso di costruire per la voltura del Permesso di costruire n. 862 del 4.08.2006 relativo alla
realizzazione di edifici non residenziali (Commerciali, Direzionali, Albergo e Residence) sull'immobile sito in Roma -
Lungomare Duca degli Abruzzi - Municipio XIII;

Visto il D.P.R. 6 giugno 2001, n. 380, nel testo vigente;

- Visto le norme ed i regolamenti vigenti in materia;
- Visto Delibera Consiglio Comunale n.103 del 19.06.2003 e successiva circolare Dipartimento IX n.7154 del 10.02.2004;
- Visto Permesso di costruire n. 862 del 4.08.2006 relativo alla realizzazione di edifici non residenziali (Commerciali, Direzionali, Albergo e Residence);
- Visto istanza di voltura prot 63699 del 25.10.2007 come da atto di compravendita Notaio Marina Fanfani del 26.10.2007 nn.ri 54835/15481 trascritto il 14.11.2007 n.89823;
- Visto atto d'obbligo a mantenere permanentemente ed irrevocabilmente l'unitarietà e non la frazionabilità dell'edificio C (Hotel) e a mantenere permanentemente ed irrevocabilmente la unitarietà dell'edificio B (Residence), Notaio Marina Fanfani del 12.12.2007 nn.ri 55074/15632 trascritto il 13.12.2007 nn.ri 99088/217585;
- Visto la motivata proposta del Responsabile tecnico del procedimento;
- Visto lo Statuto del Comune di Roma;

Rilascia il
PERMESSO DI COSTRUIRE

per la voltura del Permesso sopra descritto.

Al

CONDIZIONI GENERALI :

1. I diritti di terzi debbono essere fatti salvi, riservati e rispettati;
2. I materiali di scavo e/o di demolizione, prima di essere trasferiti dall'area di cantiere, sono sottoposti all'obbligatorio parere dell'ARPA, nella misura in cui la norma sia applicabile al caso specifico;
3. Il presente Permesso, il relativo grafico di progetto dovranno essere custoditi nel cantiere a disposizione delle Autorità preposte al controllo;
4. La data di rilascio del presente Permesso di costruire non modifica i tempi del precedente Permesso di costruire n. 862 del 4.08.2006

Prescrizioni: alle condizioni della precedente Permesso di costruire n. 862 del 4.08.2006.

Al presente Permesso di costruire non sono allegati i grafici di progetto in quanto già consegnati con il precedente Permesso di costruire n. 862 del 4.08.2006

Firma dell'interessato
(per ricevuta)



24 DIC. 2007

P. J.

- **Permesso di costruire** rilasciato dal Comune di Roma in data **30 ottobre 2008 n.934 (prot.n.71940)**, per la scissione dei precedenti permessi di costruire n.862 del 4 agosto 2006 e n.1164 del 24 dicembre 2007, relativamente alle sole opere di costruzione dell'edificio non residenziale "Residence" denominato edificio "B" e relativo parcheggio:

STRALCIO PERMESSO DI COSTRUIRE N.934 PROT. N. 71940

COMUNE DI ROMA
DIPARTIMENTO IX - U.O. II
PERMESSO DI COSTRUIRE (T.U. D.P.R. 380/01)

Permesso n. 934 prot. 71940 del 30/10/08 Istanza n. 47092/2008
IL DIRETTORE

Vista la richiesta pervenuta in data 14.07.2008, prot. n. 47098 di Permesso di costruire relativa alla scissione del Permesso di costruire n. 862 del 4.08.2006 relativamente all'edificio non residenziale denominato B (RESIDENZIALE) sull'immobile sito in Roma - Lungomare Duca degli Abruzzi Municipio XIII presentata dal
e per essa il Legale Rappresentante;

- Visto il Permesso di costruire n. 862 del 24.08.2006 relativo alla realizzazione di tre edifici non residenziali (Comerciali, Direzionali, Albergo e Residence);
- Visto il Permesso di costruire n. 1164 del 24.12.2007 relativo alla voltura del Permesso di costruire n. 862 del 4.08.2006;
- Visto atto d'obbligo a mantenere permanentemente ed irrevocabilmente l'unitarietà e non la frazionabilità dell'edificio C(Hotel) e a mantenere permanentemente la unitarietà dell'edificio B (Residence), Notaio Marina Fanfani del 12.12.2007 nr.ri 55074/15632 trascritto il 13.12.2007 nr.ri 99088/21785;
- Visto i nuovi tipi prot n. 65058 del 6.10.2008;
- Visto la motivata proposta del Responsabile tecnico del procedimento;
- Visto il D.P.R. 6 giugno 2001, n.380, nel testo vigente;
- Visto le norme e i regolamenti vigenti in materia;
- Visto lo Statuto del Comune di Roma;

Rilascia il
PERMESSO DI COSTRUIRE

per la scissione del Permesso di costruire sopra descritto relativamente alle opere evidenziate nei grafici di progetto che, allegati al presente atto, ne forma parte integrante e inscindibile.

A _____ e per essa il Legale Rappresentante C.F. _____
ROMA-_____

CONDIZIONI GENERALI:

1. I diritti di terzi debbono essere fatti salvi, riservati e rispettati;
2. Il presente Permesso, il relativo grafico di progetto dovranno essere custoditi nel cantiere a disposizione delle Autorità preposte al controllo;
3. La data di rilascio del presente Permesso di costruire non modifica i tempi del precedente Permesso n. 862 del 4.08.2006

Prescrizioni: alle condizioni dei precedenti permessi di costruire n. 862 del 4.08.2006 e n. 1164 del 24.12.2007

Al presente Permesso sono allegati n. 4 grafici di progetto

Firma dell'interessato
(per ricevuta)

R.3

(

30 OTT 2008

IL DIRETTORE
(Ing. Antonello Fatello)

29 OTT. 2008

- **Permesso di costruire** rilasciato dal Comune di Roma in data **25 marzo 2009 n.235 (prot.n.20655)** per voltura dei precedenti permessi di costruire n.934 del 30 ottobre 2008, n.1164 del 24 dicembre 2007 e n.862 del 4 agosto 2006:

STRALCIO PERMESSO DI COSTRUIRE N.235 PROT. N. 20655



COMUNE DI ROMA
DIPARTIMENTO IX - U.O. II
PERMESSO DI COSTRUIRE



Permesso n. 235 prot. 20655 del 25/3/09 Istanza n.84142/2008

IL DIRETTORE

Vista la richiesta pervenuta in data 18.12.2008 prot. n.84142 di **Permesso di Costruire** per la voltura del Permesso di costruire n. 934 del 30.10.2008 relativo alla scissione dell'edificio non residenziale denominato B sull'immobile sito in Roma - Lungomare Duca degli Abruzzi -Municipio XIII presentata da _____ e per essa il Legale Rappresentante

Visto Permesso di costruire n. 862 del 4.08.2006 relativo alla realizzazione di tre edifici non residenziali (Commerciali, Direzionali, Albergo e Residence);

Visto Permesso di costruire n. 1164 del 24.12.2007 relativo alla voltura del Permesso di costruire n.862 del 4.08.2006;

Visto Permesso di costruire n..934 del 30.10.2008 relativo alla scissione dell'edificio non residenziale denominato B;

Visto atto di compravendita Notaio Marina Fanfani del 27.11.2008 nn.ri 56610/16238 registrato il 3.12.2008 n.44675 1T;

Visto la motivata proposta del Responsabile tecnico del procedimento;

Visto il D.P.R. 6 giugno 2001, n.380, relativo al testo vigente;

Visto le norme e i Regolamenti vigenti in materia;

Visto lo Statuto del Comune di Roma

Rilascia il
PERMESSO DI COSTRUIRE

per la voltura per Permesso sopra descritto.

Al _____ e per essa IL Legale Rappresentante C.F. _____
ROMA

CONDIZIONI GENERALI :

1. I diritti di terzi sono fatti salvi, riservati e rispettati;
2. I materiali di scavo e/o di demolizione, prima di essere trasferiti dall'area di cantiere, sono sottoposti all'obbligatorio parere dell'ARPA, nella misura in cui la norma sia applicabile al caso specifico;
3. Il presente Permesso, il relativo grafico di progetto dovranno essere custoditi nel cantiere a disposizione delle Autorità preposte al controllo;
4. La data di rilascio del presente Permesso di costruire non modifica i tempi del precedente Permesso n. 862 del 4.8.2006 e 934 del 30.10.2008

Prescrizioni: alle condizioni dei precedenti Permessi di costruire nn.ri 862 del 4.08.2006, 1164 del 24.12.2007 e 934 del 30.10.2008

Al presente Permesso di costruire non sono allegati i grafici di progetto in quanto già consegnati con il precedente permesso di costruire n. 934 del 30.10.2008

Firma dell'interessato
(firma per ricevuta)

IL DIRETTORE
(Ing. Antonello Fatello)

25 MAR. 2009

- **Permesso di costruire** rilasciato dal Comune di Roma in data **21 settembre 2009 n.633 (prot.n.60363)**, per completamento e per esecuzione dei lavori di edificio non residenziale denominato "B" - Residence – Negozi:

STRALCIO PERMESSO DI COSTRUIRE N.633 PROT. N. 60363

7-PM/09

UFFICIO AMMINISTRATIVO
Maria Bellisario

UFFICIO AMMINISTRATIVO
Maria Teresa Davanni

Comune di Roma

DIPARTIMENTO IX - U.O.II
PERMESSO DI COSTRUIRE (T.U. D.P.R. 380/01)

Permesso n. **603** Prot. **60363** del **21/9/09** Istanza 090040888

IL DIRETTORE

Vista la richiesta pervenuta in data 18/06/2009 protocollo n.090040888, di Permesso Di Costruire per completamento per l'esecuzione dei lavori di edificio non residenziale denominato "B" - Residence – Negozi, immobile in Roma Largo del Porto di Roma s.n.c. Municipio XIII presentata dal Rappresentante e per esso il Legale

- Visto il Permesso di costruire n.862 del 4.08.2006 relativo alla realizzazione di edifici non residenziali (Commerciali, Dirizionali, Albergo e Residence);
- Visto il Permesso di voltura n. 1164 del 24.12.2007 relativo ala voltura del Permesso di costruire n. 862 del 4.08.2006;
- Visto il Permesso di costruire n. 934 del 30.10.2008 relativo alla scissione del Permesso di costruire n. 862 del 4.08.2006 relativamente all'edificio non residenziale denominato "B";
- Visto il Permesso di costruire n. 235 del 25.03.2009 relativo alla voltura del Permesso di costruire n.934 del 30.10.2008;
- Visto la quietanza n. 29020 del 18.09.2009 relativa al contributo commisurato al costo di costruzione, pari a € 25.467,02;
- Visto atto d'obbligo a mantenere permanentemente ed irrevocabilmente l'unitarietà e la non frazionabilità dell'edificio C (Albergo e Negozi) e a mantenere la unitarietà dell'edificio B (Residence), Notaio Marina anfani del 12.12.2007 n.55074/15632 trascritto il 13.12.2007 nn.ri 99088/21785;
- Visto la motivata proposta del Responsabile tecnico del procedimento;
- Visto il D.P.R. 6 giugno 2001, n.380, nel testo vigente;
- Visto le norme ed i regolamenti vigenti in materia;
- Visto lo Statuto del Comune di Roma;

Rilascia il
PERMESSO DI COSTRUIRE

per i lavori di completamento sopra descritto.

Ai Richiedenti

• _____ e per esso il Legale Rappresentante: Codice Fiscale: _____ - Via _____
ROMA

CONDIZIONI GENERALI:

1. I diritti di terzi debbono essere fatti salvi, riservati e rispettati;
2. Il titolare del Permesso, il Direttore dei Lavori e l'Impresa esecutrice sono responsabili dell'inosservanza di norme e di regolamenti generali, nonché delle modalità di esecuzione di cui al presente Permesso;
3. Dovranno essere applicate tutte le norme sulla sicurezza del cantiere e sulla sicurezza degli operai di cui alla normativa vigente in materia;
4. Gli eventuali scavi o manomissioni di aree e spazi pubblici dovranno essere preventivamente autorizzati dall'Ente competente;
5. I materiali di scavo e/o demolizione, prima di essere trasferiti dall'area di cantiere, sono sottoposti all'obbligatorio parere dell'ARPA, nella misura in cui la norma sia applicabile al caso specifico;
6. Eventuali occupazioni di spazi ed aree pubbliche per deposito materiali, recinzioni, posa mezzi di lavorazione, ecc. dovranno essere preventivamente autorizzate, previo pagamento delle relative tasse di occupazione;
7. Il rilascio del Permesso fa salvi i diritti del Comune in ordine ad eventuali successivi interventi di miglioramento dei sottoservizi e della viabilità, per i quali il titolare non potrà pretendere alcun compenso o indennità;
8. Il presente Permesso, il relativo grafico di progetto dovranno essere custoditi nel cantiere a disposizione delle Autorità preposte al controllo;

Sistema Informativo Permessi di Costruire - Pag. 1 di 2



- in data **29 settembre 2009 prot. n. 88070**, è stata presentata al Comune di Roma una **D.I.A. per variante in corso d'opera** per opere non essenziali da realizzarsi nell'edificio "B";

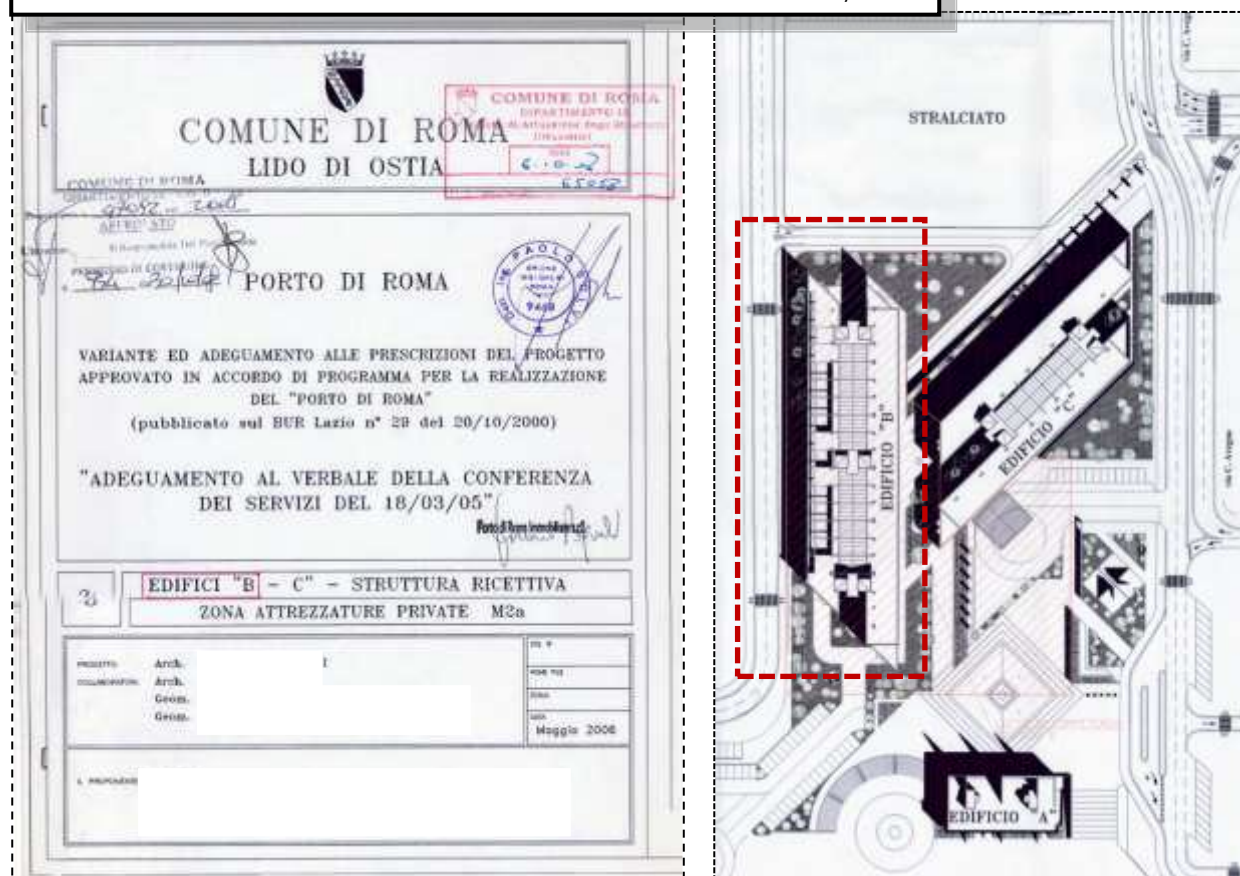
- in data **18 gennaio 2011, prot. n. 4488**, è stata presentata al Comune di Roma una nuova **D.I.A. per ulteriore variante in corso d'opera** per opere non essenziali da realizzarsi nel medesimo edificio "B";

- in data **16 febbraio 2011** è stata inoltrata al Comune di Roma - Municipio XIII, Direzione Tecnica UOT, **comunicazione di fine lavori** ai permessi di costruire e alle denunce di inizio attività sopra citate, (collaudo 70054/2010 del Comune di Roma), relativa alla costruzione dell'edificio avente destinazione in parte commerciale ed in parte Residence, quest'ultimo denominato "RESIDENCE PORTO DI ROMA";

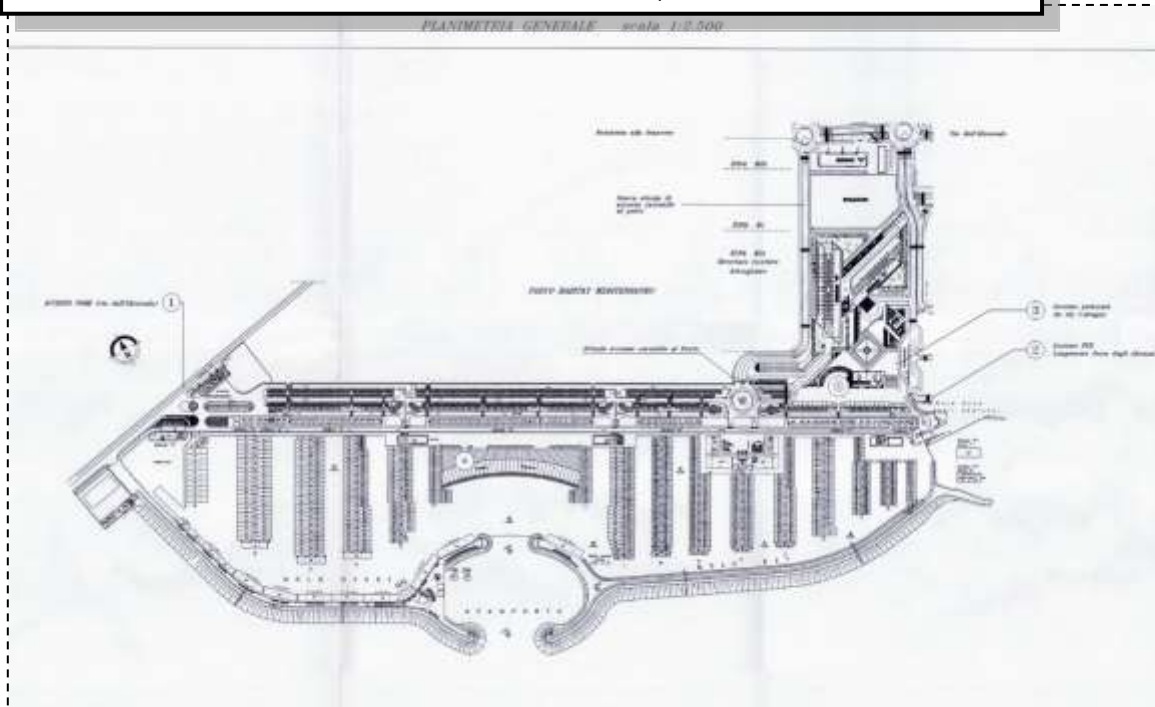
La società "*****" ha presentato la **richiesta del certificato di agibilità** per l'intero fabbricato al Comune di Roma in data 7 aprile 2011 **prot. n. QI/2011/27508**.

Il fabbricato è stato realizzato con **progetto prot. n. 47092 del 2008** e successiva D.I.A. per variante in corso d'opera **prot.CO/88070 del 29.09.2009**.

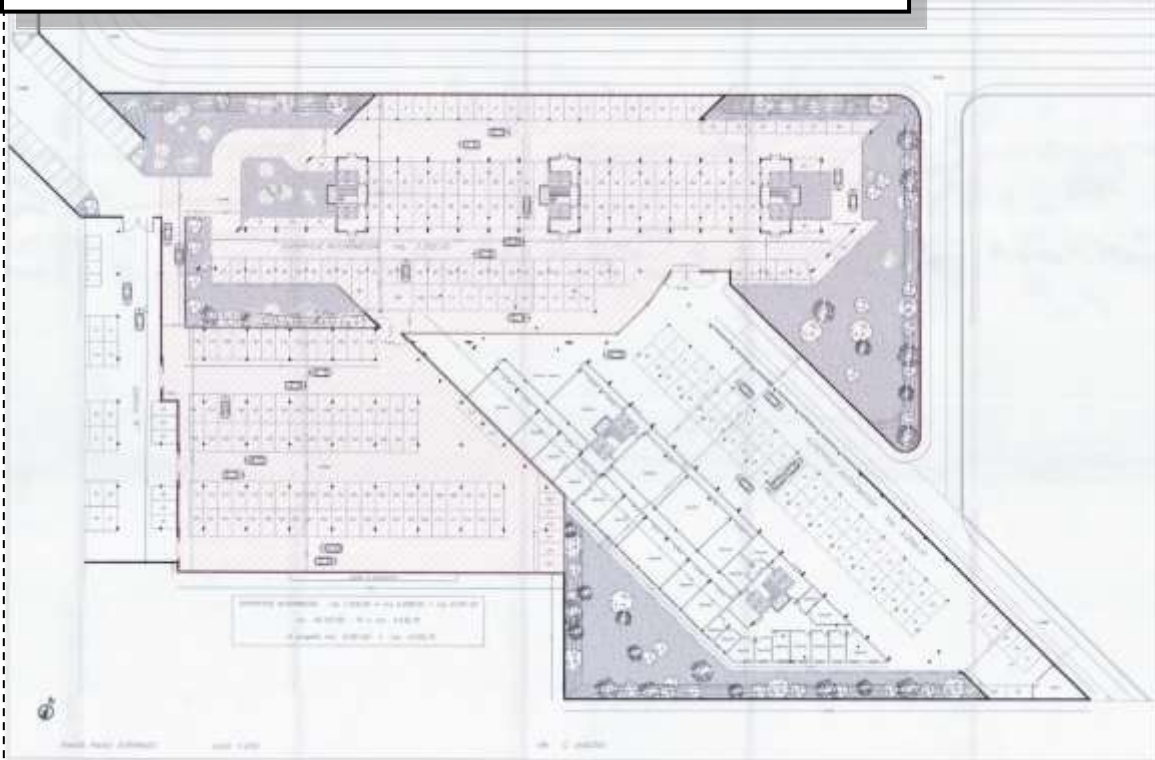
STRALCI ELABORATO GRAFICO PROGETTO DI EDIFICAZIONE PROT. N. 47092/2008



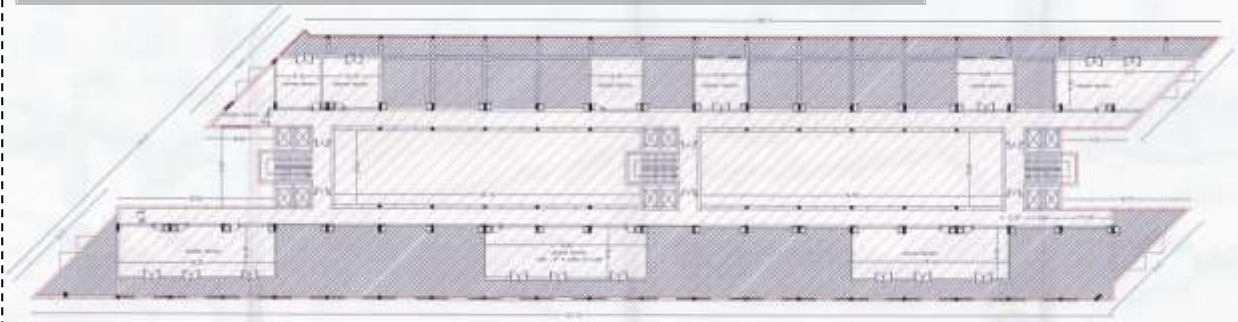
STRALCIO ELABORATO GRAFICO PROGETTO PROT. N. 47092/2008 - PLANIMETRIA GENERALE



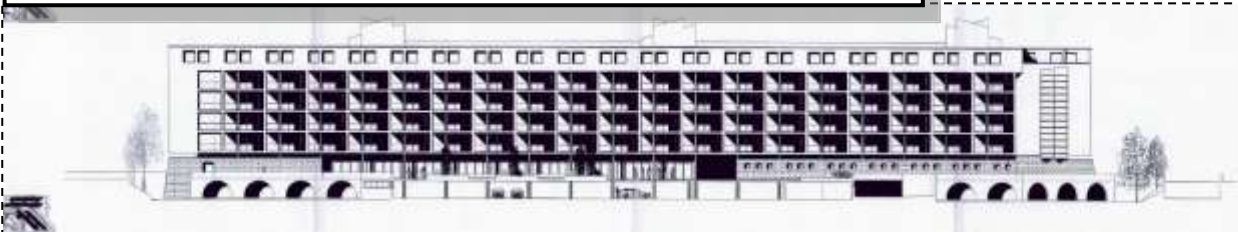
STRALCIO ELABORATO GRAFICO PROGETTO PROT. N. 47092/2008 - PIANO S1



STRALCIO ELABORATO GRAFICO PROGETTO PROT. N. 47092/2008 – PIANO 5



STRALCIO ELABORATO GRAFICO PROGETTO PROT. N. 47092/2008 – PROSPETTO



Bisogna precisare che non è stato possibile reperire gli elaborati grafici della successiva D.I.A. per varianti in corso d'opera, depositata presso il X Municipio di Roma con prot. CO/88070 del 29.09.2009. Pertanto, relativamente alla consistenza dei beni oggetto della presente perizia, la legittimità urbanistica degli stessi si può attestare facendo riferimento alle planimetrie allegate al progetto edilizio prot. n. 47092 del 2008.

STRALCIO RISPOSTA DEL MUNICIPIO ALLA RICHIESTA DI ACCESSO AGLI ATTI RELATIVA ALLE VARIANTI AL PROGETTO ORIGINARIO

ESTRAZIONE PARZIALE:

i documenti in possesso presso la Direzione Tecnica di codesto Municipio sono i seguenti:

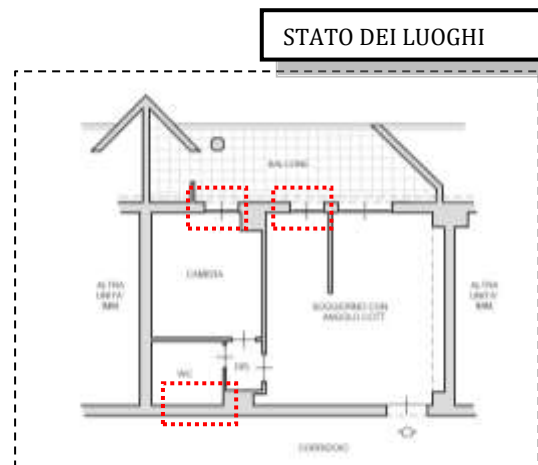
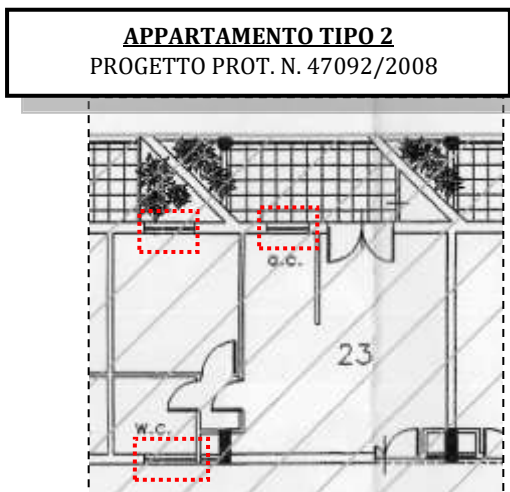
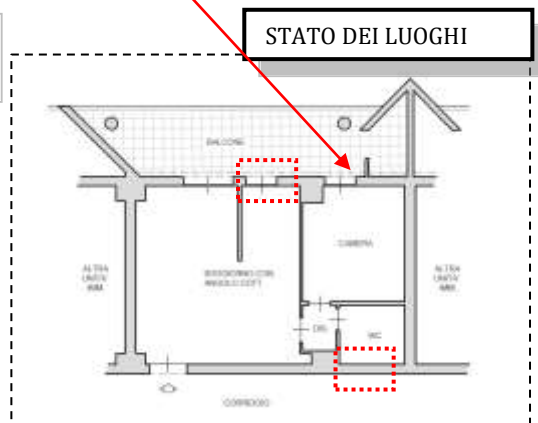
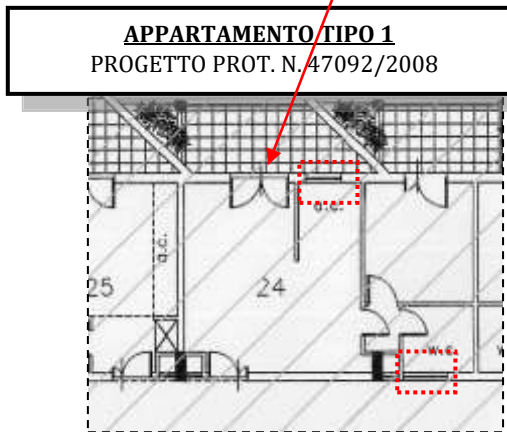
- RICEVUTA PROT. CO/4488 DEL 18.01.2011 COMUNICAZIONE INIZIO LAVORI
- RICEVUTA PROT. CO/88070 DEL 29.09.2009 DIA PER VARIANTE IN CORSO D'OPERA
(I documenti risultano non visualizzabili, in quanto la scansione degli stessi nel protocollo web è a partire dall'anno 2012 e la ricerca nei nostri archivi ha avuto esito negativo).

Per quanto riguarda il Fine Lavori, in assenza di protocolli è stata fatta una ricerca nell'annualità indicata per indirizzo e nominativo, con esito negativo.

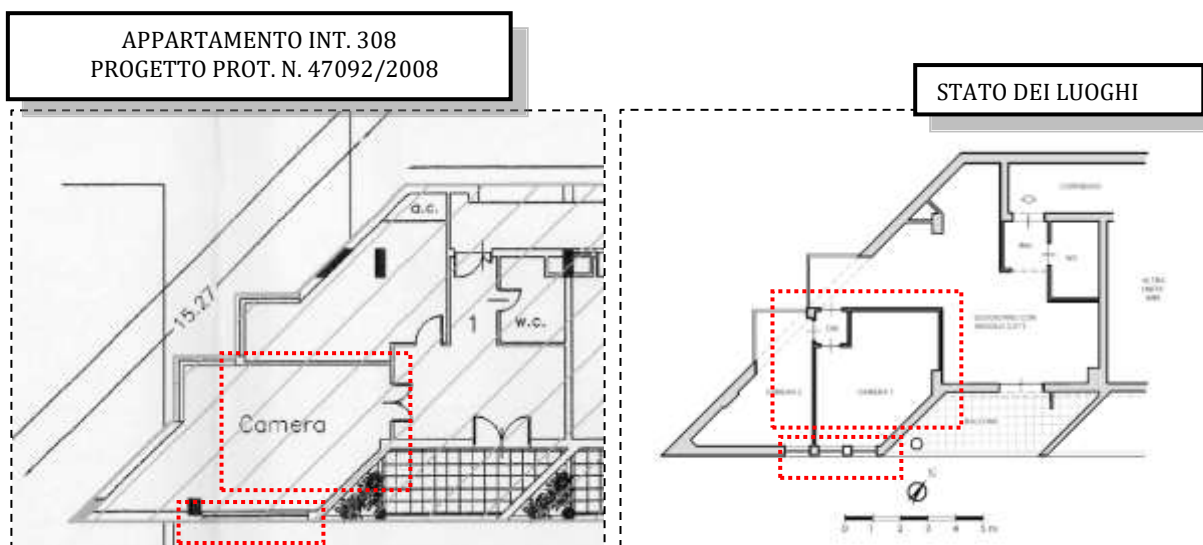
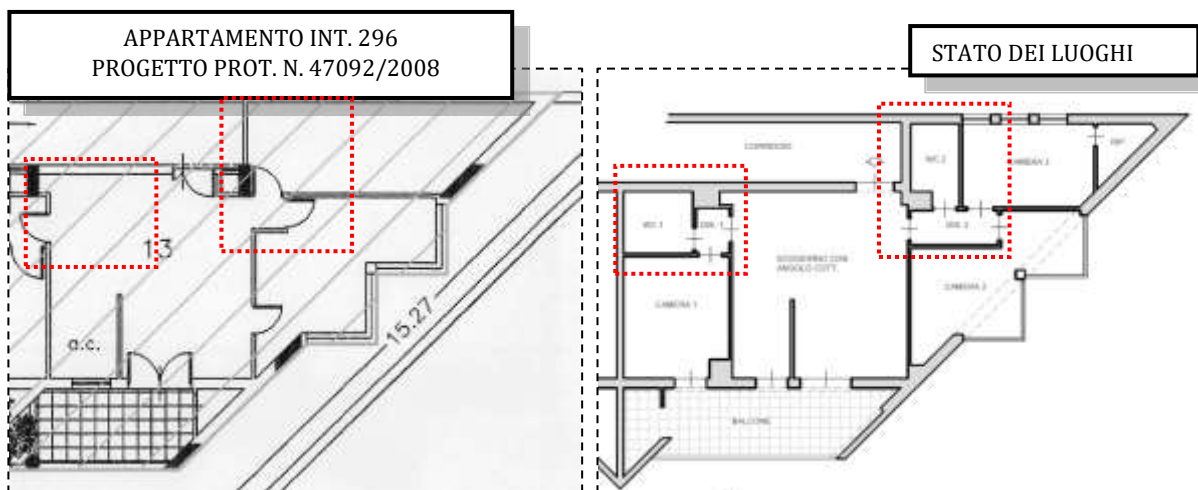
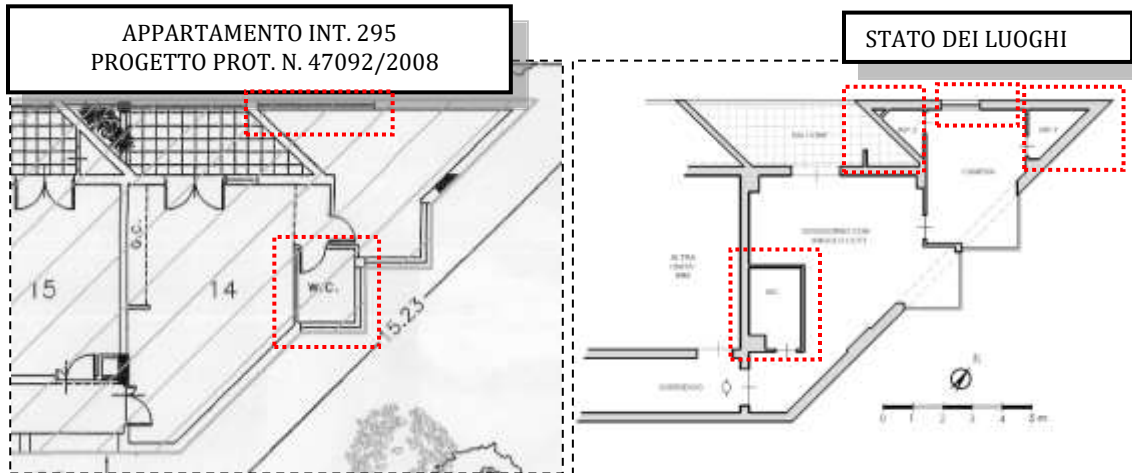


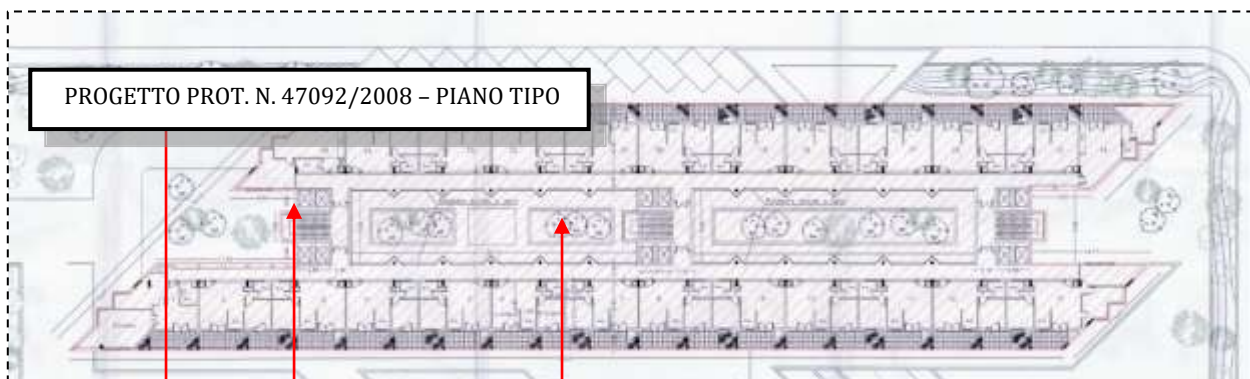
Va evidenziato che lo stato attuale dei luoghi, relativamente ai prospetti alla distribuzione degli spazi interni di alcuni immobili non corrisponde a quanto rappresentato nell'elaborato grafico del suddetto progetto edilizio. Saranno di seguito riportate le suddette difformità accertate.

- **Diversa conformazione dei balconi (per tutti gli immobili);**
- **La presenza di una porta finestra al posto di una finestra - lato angolo cottura (per tutti gli immobili tipo 1 e tipo 2);**
- **Presenza di una porta finestra invece di una finestra nella camera da letto (immobili tipo 2)**
- **Presenza di una finestra (wc) che affaccia sul corridoio di accesso comune (per tutti gli immobili (tipo 1 e tipo 2));**



- **Diversa distribuzione degli spazi interni degli appartamenti distinti con il numero di interno: 295, 296 e 308. Inoltre, gli appartamenti int. 295 e 308 presentano una finestra di dimensioni diverse.**





PROGETTO PROT. N. 47092/2008 - PIANO TIPO

Bisogna precisare che nelle parti comuni sono presenti ulteriori difformità, oltre a quelle dei singoli immobili oggetto della presente perizia:

- presenza di una cabina elettrica e un magazzino;
- presenza di n. 2 ascensori per ciascuna scala anziché i n. 4 previsti nel progetto;
- assenza delle fioriere all'interno del cortile che divide i due corpi di fabbrica;



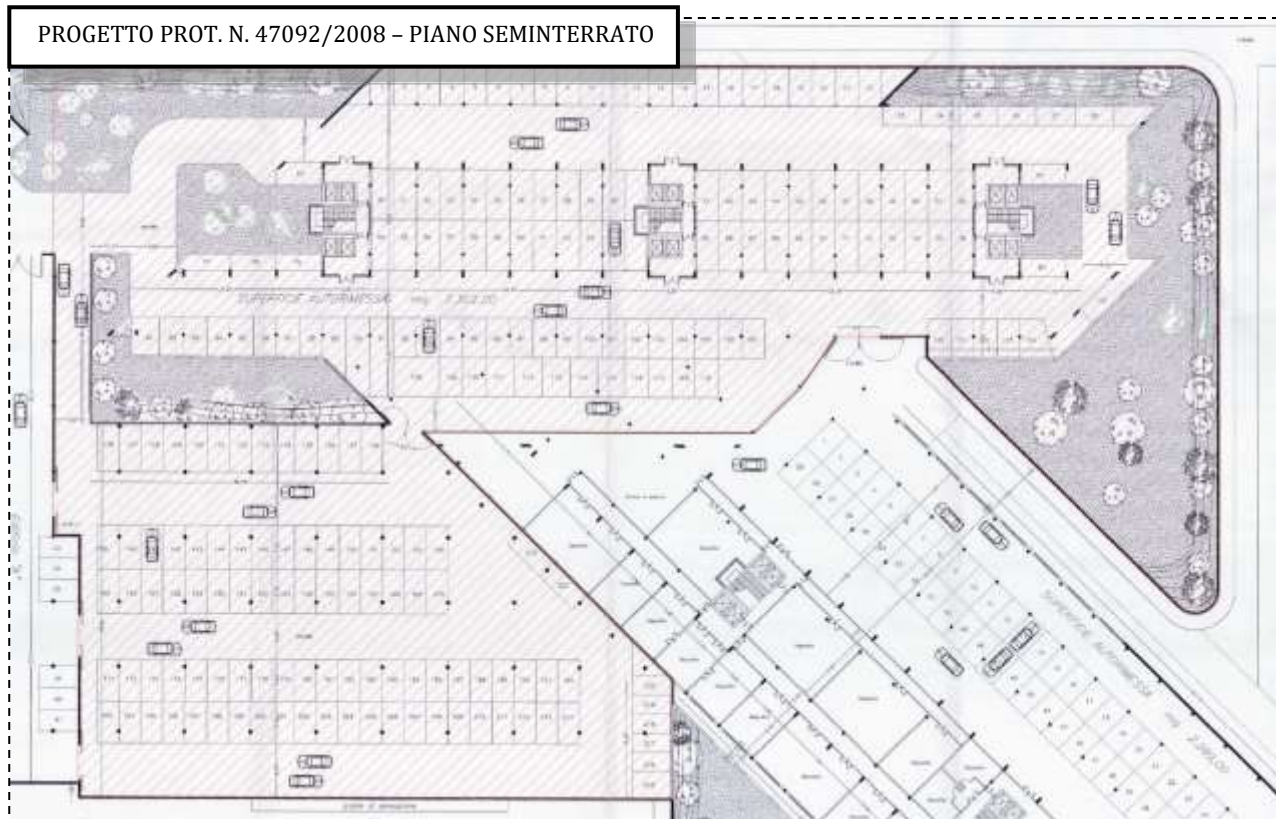
CABINA ELETTRICA FOGLIO 1093 PARTICELLA 512

CABINA ELETTRICA
PIANO S1
H. 3,00

NORD

Bisogna precisare che al piano seminterrato (autorimessa) presenta una disposizione diversa dei posti auto e dei box rispetto al progetto del 2008. Inoltre sono presenti alcuni locali tecnici non previsti nel suddetto progetto. I box-auto, delimitati attualmente con muratura e saracinesche metalliche, nel progetto assentito (permesso di costruire n. 934/2008 e s.m.i.) risultavano rappresentati come posti auto in autorimessa collettiva, senza alcuna partizione muraria.





Per le suddette difformità (sanabili) potrà essere richiesto – a cure e spese del condominio che dovrà essere costituito successivamente alla scadenza (il giorno 30/06/2025) del contratto di affitto di ramo d’azienda – **un c.d. accertamento di conformità ai sensi dell’art. 36 del D.p.r. 380/01** (regime ordinario diretto a sanare abusi edilizi solo formali, come nel caso di specie), per cui il Comune di Roma potrà rilasciare il permesso di costruire in sanatoria, previa acquisizione del parere dagli enti preposti alla tutela del vincolo (c.d. *accertamento della compatibilità paesaggistica*). Il caso in esame non risulta ricadere – ad avviso del sottoscritto –, tenuto conto della tipologia ed entità delle difformità accertate, nell’ambito del divieto di sanatoria (art. 146, comma 4, e art. 167 del codice dei beni culturali e del paesaggio). L’art. 36 dispone letteralmente che "In caso di interventi realizzati in assenza di permesso di costruire, o in difformità da esso, ovvero in assenza di segnalazione certificata di inizio attività nelle ipotesi di cui all' articolo 23, comma 1, o in difformità da essa, fino alla scadenza dei termini di cui agli articoli 31, comma 3, 33 comma 1, 34 comma 1, e comunque fino all'irrogazione delle sanzioni amministrative, il responsabile dell'abuso, o l'attuale proprietario dell'immobile, possono ottenere il permesso in sanatoria se l'intervento risulti conforme alla disciplina urbanistica ed edilizia vigente sia al momento della realizzazione dello stesso, sia al momento della presentazione della domanda."

Quanto sopra – fino a quando non sarà ripristinata la legittimità urbanistica dei beni – avrà inevitabilmente una ricaduta negativa sulla futura commerciabilità degli stessi.

Inoltre, gli immobili pignorati, allo stato attuale, sono sprovvisti di certificato di agibilità e di certificato di prevenzione incendi.

La descritta situazione urbanistica dei beni pignorati verrà tenuta in debita considerazione nella redazione della stima del valore venale degli stessi.



VINCOLI OD ONERI CONDOMINIALI

Per la gestione delle parti comuni del fabbricato in cui ricadono i beni pignorati non è stato ancora istituito alcun condominio. Allo stato attuale risulta vigente un "Regolamento d'uso del Residence Porto di Roma" per la gestione delle parti comuni.

Ad oggi non è possibile quantificare gli oneri condominiali a carico di ogni singola unità immobiliare facente parte del futuro condominio, in quanto, solo successivamente alla costituzione dello stesso – di cui dovranno fare parte anche le unità immobiliari ricadenti nello stabile e non oggetto del pignoramento – e alla redazione delle tabelle millesimali, saranno quantificate le carature di ogni singolo immobile e gli importi degli oneri condominiali afferenti a ciascuna unità.

STIMA / FORMAZIONE LOTTI

Il procedimento utilizzato nella presente relazione estimativa per determinare il valore di mercato (Vm) degli immobili pignorati, si basa sul metodo comparativo. La scelta finale dei valori unitari da adottare tiene conto, sia delle indagini di mercato svolte – prendendo in esame immobili analoghi, considerando tutte le peculiari caratteristiche, sia intrinseche che estrinseche degli immobili oggetto della stima – sia dei valori unitari forniti dalla Borsa Immobiliare di Roma che di quelli dell'Osservatorio del Mercato Immobiliare.

L'Osservatorio del Mercato Immobiliare cura la rilevazione e l'elaborazione delle informazioni di carattere tecnico-economico relative ai valori immobiliari, oltre alla pubblicazione di studi/elaborazioni dell'Agenzia. Tra le attività svolte dall'Osservatorio risultano anche l'analisi, la ricerca, lo sviluppo e la sperimentazione di profili teorici ed applicativi, con specifico riferimento alla definizione dei valori immobiliari. La banca dati dell'Osservatorio costituisce una importante fonte di informazioni riferite al mercato immobiliare, proponendosi come un utile strumento per i tecnici stimatori, ricercatori e studiosi del settore immobiliare.

Il listino ufficiale della Borsa Immobiliare di Roma – organismo istituito dalla Camera di Commercio di Roma nel 1989 – è il risultato dell'attività di indagine statistica e di rilevamento delle compravendite (gestite dalle molteplici agenzie immobiliari accreditate) entrambe finalizzate alla determinazione delle quotazioni immobiliari dell'area romana.

VALORE DI RIFERIMENTO 1: Fonte: AGENZIA DELLE ENTRATE – Banca dati delle quotazioni immobiliari – Fascia/zona: Suburbana/OSTIA (VIA DELLE BALENIERE) cod. zona E34:

| Tipologia | Stato conservativo | Valore Mercato (€/mq) | | Superficie (L/N) | Valori Locazione (€/mq x mese) | | Superficie (L/N) |
|-----------|--------------------|-----------------------|------|------------------|--------------------------------|------|------------------|
| | | Min | Max | | Min | Max | |
| Negozi | Scadente | 1400 | 1750 | L | 10,3 | 12,8 | L |
| Negozi | Ottimo | 2150 | 2700 | L | 15,8 | 19,8 | L |
| Negozi | Normale | 1750 | 2150 | L | 12,8 | 15,8 | L |



| Tipologia | Stato conservativo | Valore Mercato (€/mq) | | Superficie (L/N) | Valori Locazione (€/mq x mese) | | Superficie (L/N) |
|------------------------------|--------------------|-----------------------|------|------------------|--------------------------------|------|------------------|
| | | Min | Max | | Min | Max | |
| Abitazioni civili | Normale | 1750 | 2600 | L | 8 | 12 | L |
| Abitazioni di tipo economico | Normale | 1650 | 2400 | L | 7,5 | 11 | L |
| Box | Normale | 950 | 1350 | L | 5,5 | 7,8 | L |
| Posti auto coperti | Normale | 700 | 1050 | L | 4,5 | 6,5 | L |
| Posti auto scoperti | Normale | 400 | 600 | L | 3 | 4,5 | L |
| Ville e Villini | Normale | 2250 | 3300 | L | 8 | 11,8 | L |

- **VALORE DI RIFERIMENTO 2: Fonte: TECNOBORSA – BORSA IMMOBILIARE DI ROMA – Q33 Lido di Ostia Ponente (Municipio: X – ex Municipio XIII):**

| Q33 Lido di Ostia Ponente (Municipio: X - ex Municipio XIII) | | COMPRAVENDITA | VALORI LOCATIVI |
|--|--------|---|-------------------|
| Superficie in ha | 587.03 | | Euro/mq |
| Abitazioni censite: | | | Euro/mq mese |
| Occupate | 14824 | Abitazioni - I fascia | 1.950,00 ↔ 5,50 ↔ |
| Non occupate | 3741 | Abitazioni - II fascia | 1.450,00 ↔ 4,00 ↔ |
| Totale | 18565 | Uffici | 1.700,00 ↔ 5,00 ↔ |
| Abitazioni occupate: | | Locali Comm.li, Artig.li, Terz.ri - I fascia | 1.850,00 ↔ 9,00 ↔ |
| In proprietà | 50.80% | Locali Comm.li, Artig.li, Terz.ri - II fascia | 1.450,00 ↔ 6,50 ↔ |
| In locazione | 45.30% | Locali - complessi attività terziarie industriali | nq ↔ nq ↔ |
| Altro | 3.90% | Locali - complessi attività turistiche | nq ↔ nq ↔ |
| | | Boxes e posti auto | 1.100,00 ↔ 5,50 ↔ |

- **VALORE DI RIFERIMENTO 3: Fonte: RICERCHE DI MERCATO – ANNUNCI IMMOBILIARI:**



Trilocale via Mario Mastrangelo, Ostia Ponente, Roma

€ 148.000 3 locali 88 m² superficie 1 bagno 4 piano

Luminoso Trilocale con Terrazzo
Via Mario Mastrangelo - Ostia A ridosso del Porto di Ostia, in una zona residenziale ma allo stesso tempo ben fornita da tutti i servizi, proponiamo un trilocale all'interno di una palazzina L...

VISITA MESSAGGIO





Mansarda buono stato, 65 m², Ostia Ponente, Roma

€ 139.000 €149.000 (-6,7%) 2 locali 65 m² superficie 1 bagno 3 piano

MANSARDA FRONTE MARE GRAZIOSO BILOCALE

. FRONTE MARE MANSARDA MQ, 65 A pochi passi dal Porto , Graziosa mansarda completa di sanataria rilassata, composta da ingresso, cucina, soggiorno con camino, camera matrimonial...



Trilocale Lungomare Duca degli Abruzzi 80, Ostia Ponente, Roma

€ 206.000 3 locali 75 m² superficie 1 bagno 1 piano

Appartamento sul Lungomare di ponente, a due passi dalla spiaggia e dal porto turistico, con adiacenti bar, ristoranti ecc. per ogni necessità. Ampio giardino di oltre 120 m/q che completa l'appartamento il cui interno è di 75m/q. Molto silenzioso e soleggiato . Portabiandata, infissi e...



Bilocale Lungomare Duca degli Abruzzi, Ostia Ponente, Roma

€ 155.000 2 locali 85 m² superficie 2 bagni 5 piano

SUPERATTICO "LOVE BOAT" CON VISTA MARE OSTIA PONENTE

VENDUTO!!! "la sensazione che ho provato quando sono entrato nell'abitazione è stata la stessa che ho provato quando in mezzo al mare su una nave da crociera mi sono affacciato sul...



Attico Lungomare Duca degli Abruzzi, Ostia Ponente, Roma

€ 249.000 3 locali 82 m² superficie 1 bagno 4 piano

Attico Roma Ostia Lungomare Trilocale RIF.45/23 €249.000

Toscana propone attico su Lungomare Duca degli Abruzzi. Trilocale in palazzina signorile con tripla esposizione vista mare. L'ingresso ci accoglie con un luminoso salone con accesso all'...



Quadrilocale Lungomare Duca degli Abruzzi, Ostia Ponente, Roma

€ 289.000 4 locali 100 m² superficie 2 bagni 1 piano

Lungomare Abruzzi quadrilocale fronte mare €289.000 Rif22/

Toscana propone un quadrilocale sito ad un piano nobile di una palazzina fronte mare. L'immobile ci accoglie sin da subito in uno splendido salone all'americana. L'ambiente luminos...



Piena proprietà dei seguenti immobili, compresi tutti i diritti di comproprietà sulle cose e parti comuni come per legge:



LOTTO 53

- **Bene N° 1**- Appartamento in residence ubicato a Roma (RM) - Largo del Porto di Roma nn. 26 - 31, interno 284, piano 3.
Censito al catasto Fabbricati - Fg. 1093, Part. 507, Sub. 50, Zc. 7, Categoria D2. Valore di stima del bene: € 181.800,00
- **Bene N° 2**- Posto auto coperto ubicato a Roma (RM) - Largo del Porto di Roma nn 26 - 31, interno 168, piano S1.
Censito al catasto Fabbricati - Fg. 1093, Part. 507, Sub. 305, Zc. 7, Categoria C6. Valore di stima del bene: € 13.600,00
- **Bene N° 3** - Box auto ubicato a Roma (RM) - Largo del Porto di Roma nn. 26 - 31, interno 25, piano S1.
Censito al catasto Fabbricati - Fg. 1093, Part. 507, Sub. 170, Zc. 7, Categoria C6. Valore di stima del bene: € 22.000,00

| Identificativo corpo | Superficie commerciale | Valore unitario | Valore complessivo | Quota in vendita | Totale |
|--|------------------------|-----------------|--------------------|------------------|--------------|
| Bene N° 1 - Appartamento in residence Roma (RM) - Largo del Porto di Roma nn. 26 - 31, interno 284, piano 3 | 75,75 mq | 2.400,00 €/mq | € 181.800,00 | 100,00% | € 181.800,00 |
| Bene N° 2 - Posto auto coperto Roma (RM) - Largo del Porto di Roma nn 26 - 31, interno 168, piano S1 | 17,00 mq | 800,00 €/mq | € 13.600,00 | 100,00% | € 13.600,00 |
| Bene N° 3 - Box auto Roma (RM) - Largo del Porto di Roma nn. 26 - 31, interno 25, piano S1 | 20,00 mq | 1.100,00 €/mq | € 22.000,00 | 100,00% | € 22.000,00 |
| . Valore di stima: | | | | | € 217.400,00 |

Valore di stima: € 217.400,00

Deprezzamenti

| Tipologia deprezzamento | Valore | Tipo |
|---|--------|------|
| Rischio assunto per mancata garanzia circa i vizi che potrebbe presentare l'immobile ai sensi dell'art.568 c.p.c. | 10,00 | % |
| Oneri di regolarizzazione urbanistica e catastale | 5,00 | % |
| Stato di possesso: contratto di affitto di ramo di azienda con scadenza il 31 maggio 2025 | 3,00 | % |
| Assenza certificato di agibilità | 2,00 | % |

Valore finale di stima: € 173.920,00



LOTTO 54

- **Bene N° 1** - Appartamento in residence ubicato a Roma (RM) - Largo del Porto di Roma nn. 26 - 31, interno 286, piano 3.
Censito al catasto Fabbricati - Fg. 1093, Part. 507, Sub. 52, Zc. 7, Categoria D2. Valore di stima del bene: € 142.800,00
- **Bene N° 2** - Posto auto coperto ubicato a Roma (RM) - Largo del Porto di Roma nn 26 - 31, interno 169, piano S1.
Censito al catasto Fabbricati - Fg. 1093, Part. 507, Sub. 306, Zc. 7, Categoria C6. Valore di stima del bene: € 17.600,00
- **Bene N° 3** - Box auto ubicato a Roma (RM) - Largo del Porto di Roma nn. 26 - 31, interno 26, piano S1.
Censito al catasto Fabbricati - Fg. 1093, Part. 507, Sub. 171, Zc. 7, Categoria C6. Valore di stima del bene: € 22.000,00

| Identificativo corpo | Superficie commerciale | Valore unitario | Valore complessivo | Quota in vendita | Totale |
|--|------------------------|-----------------|--------------------|--------------------|--------------|
| Bene N° 1 - Appartamento in residence Roma (RM) - Largo del Porto di Roma nn. 26 - 31, interno 286, piano 3 | 59,50 mq | 2.400,00 €/mq | € 142.800,00 | 100,00% | € 142.800,00 |
| Bene N° 2 - Posto auto coperto Roma (RM) - Largo del Porto di Roma nn 26 - 31, interno 169, piano S1 | 22,00 mq | 800,00 €/mq | € 17.600,00 | 100,00% | € 17.600,00 |
| Bene N° 3 - Box auto Roma (RM) - Largo del Porto di Roma nn. 26 - 31, interno 26, piano S1 | 20,00 mq | 1.100,00 €/mq | € 22.000,00 | 100,00% | € 22.000,00 |
| | | | | . Valore di stima: | € 182.400,00 |

Valore di stima: € 182.400,00

Deprezzamenti

| Tipologia deprezzamento | Valore | Tipo |
|---|--------|------|
| Rischio assunto per mancata garanzia circa i vizi che potrebbe presentare l'immobile ai sensi dell'art.568 c.p.c. | 10,00 | % |
| Oneri di regolarizzazione urbanistica e catastale | 5,00 | % |
| Stato di possesso: contratto di affitto di ramo di azienda con scadenza il 31 maggio 2025 | 3,00 | % |
| Assenza certificato di agibilità | 2,00 | % |

Valore finale di stima: € 145.920,00



LOTTO 55

- **Bene N° 1** - Appartamento in residence ubicato a Roma (RM) - Largo del Porto di Roma nn. 26 - 31, interno 288, piano 3.
Censito al catasto Fabbricati - Fg. 1093, Part. 507, Sub. 54, Zc. 7, Categoria D2. Valore di stima del bene: € 142.800,00
- **Bene N° 2** - Posto auto coperto ubicato a Roma (RM) - Largo del Porto di Roma nn 26 - 31, interno 170, piano S1.
Censito al catasto Fabbricati - Fg. 1093, Part. 507, Sub. 307, Zc. 7, Categoria C6. Valore di stima del bene: € 19.200,00
- **Bene N° 3** - Box auto ubicato a Roma (RM) - Largo del Porto di Roma nn. 26 - 31, interno 33, piano S1.
Censito al catasto Fabbricati - Fg. 1093, Part. 507, Sub. 178, Zc. 7, Categoria C6. Valore di stima del bene: € 23.100,00

| Identificativo corpo | Superficie commerciale | Valore unitario | Valore complessivo | Quota in vendita | Totale |
|--|------------------------|-----------------|--------------------|------------------|--------------|
| Bene N° 1 - Appartamento in residence Roma (RM) - Largo del Porto di Roma nn. 26 - 31, interno 288, piano 3 | 59,50 mq | 2.400,00 €/mq | € 142.800,00 | 100,00% | € 142.800,00 |
| Bene N° 2 - Posto auto coperto Roma (RM) - Largo del Porto di Roma nn 26 - 31, interno 170, piano S1 | 24,00 mq | 800,00 €/mq | € 19.200,00 | 100,00% | € 19.200,00 |
| Bene N° 3 - Box auto Roma (RM) - Largo del Porto di Roma nn. 26 - 31, interno 33, piano S1 | 21,00 mq | 1.100,00 €/mq | € 23.100,00 | 100,00% | € 23.100,00 |
| . Valore di stima: | | | | | € 185.100,00 |

Valore di stima: € 185.100,00

Deprezzamenti

| Tipologia deprezzamento | Valore | Tipo |
|---|--------|------|
| Rischio assunto per mancata garanzia circa i vizi che potrebbe presentare l'immobile ai sensi dell'art.568 c.p.c. | 10,00 | % |
| Oneri di regolarizzazione urbanistica e catastale | 5,00 | % |
| Stato di possesso: contratto di affitto di ramo di azienda con scadenza il 31 maggio 2025 | 3,00 | % |
| Assenza certificato di agibilità | 2,00 | % |

Valore finale di stima: € 148.080,00



LOTTO 56

- **Bene N° 1** - Appartamento in residence ubicato a Roma (RM) - Largo del Porto di Roma nn. 26 - 31, interno 289, piano 3.
Censito al catasto Fabbricati - Fg. 1093, Part. 507, Sub. 55, Zc. 7, Categoria D2. Valore di stima del bene: € 145.200,00
- **Bene N° 2** - Posto auto coperto ubicato a Roma (RM) - Largo del Porto di Roma nn 26 - 31, interno 174, piano S1.
Censito al catasto Fabbricati - Fg. 1093, Part. 507, Sub. 311, Zc. 7, Categoria C6. Valore di stima del bene: € 12.000,00
- **Bene N° 3** - Box auto ubicato a Roma (RM) - Largo del Porto di Roma nn. 26 - 31, interno 34, piano S1.
Censito al catasto Fabbricati - Fg. 1093, Part. 507, Sub. 179, Zc. 7, Categoria C6. Valore di stima del bene: € 22.000,00

| Identificativo corpo | Superficie commerciale | Valore unitario | Valore complessivo | Quota in vendita | Totale |
|--|------------------------|-----------------|--------------------|------------------|--------------|
| Bene N° 1 - Appartamento in residence Roma (RM) - Largo del Porto di Roma nn. 26 - 31, interno 289, piano 3 | 60,50 mq | 2.400,00 €/mq | € 145.200,00 | 100,00% | € 145.200,00 |
| Bene N° 2 - Posto auto coperto Roma (RM) - Largo del Porto di Roma nn 26 - 31, interno 174, piano S1 | 15,00 mq | 800,00 €/mq | € 12.000,00 | 100,00% | € 12.000,00 |
| Bene N° 3 - Box auto Roma (RM) - Largo del Porto di Roma nn. 26 - 31, interno 34, piano S1 | 20,00 mq | 1.100,00 €/mq | € 22.000,00 | 100,00% | € 22.000,00 |
| . Valore di stima: | | | | | € 179.200,00 |

Valore di stima: € 179.200,00

Deprezzamenti

| Tipologia deprezzamento | Valore | Tipo |
|---|--------|------|
| Rischio assunto per mancata garanzia circa i vizi che potrebbe presentare l'immobile ai sensi dell'art.568 c.p.c. | 10,00 | % |
| Oneri di regolarizzazione urbanistica e catastale | 5,00 | % |
| Stato di possesso: contratto di affitto di ramo di azienda con scadenza il 31 maggio 2025 | 3,00 | % |
| Assenza certificato di agibilità | 2,00 | % |

Valore finale di stima: € 143.360,00



LOTTO 57

- **Bene N° 1** - Appartamento in residence ubicato a Roma (RM) - Largo del Porto di Roma nn. 26 - 31, interno 290, piano 3.
Censito al catasto Fabbricati - Fg. 1093, Part. 507, Sub. 56, Zc. 7, Categoria D2. Valore di stima del bene: € 142.800,00
- **Bene N° 2** - Posto auto coperto ubicato a Roma (RM) - Largo del Porto di Roma nn 26 - 31, interno 175, piano S1.
Censito al catasto Fabbricati - Fg. 1093, Part. 507, Sub. 312, Zc. 7, Categoria C6. Valore di stima del bene: € 12.000,00
- **Bene N° 3** - Box auto ubicato a Roma (RM) - Largo del Porto di Roma nn. 26 - 31, interno 37, piano S1.
Censito al catasto Fabbricati - Fg. 1093, Part. 507, Sub. 181, Zc. 7, Categoria C6. Valore di stima del bene: € 22.000,00

| Identificativo corpo | Superficie commerciale | Valore unitario | Valore complessivo | Quota in vendita | Totale |
|--|------------------------|-----------------|--------------------|------------------|--------------|
| Bene N° 1 - Appartamento in residence Roma (RM) - Largo del Porto di Roma nn. 26 - 31, interno 290, piano 3 | 59,50 mq | 2.400,00 €/mq | € 142.800,00 | 100,00% | € 142.800,00 |
| Bene N° 2 - Posto auto coperto Roma (RM) - Largo del Porto di Roma nn 26 - 31, interno 175, piano S1 | 15,00 mq | 800,00 €/mq | € 12.000,00 | 100,00% | € 12.000,00 |
| Bene N° 3 - Box auto Roma (RM) - Largo del Porto di Roma nn. 26 - 31, interno 37, piano S1 | 20,00 mq | 1.100,00 €/mq | € 22.000,00 | 100,00% | € 22.000,00 |
| . Valore di stima: | | | | | € 176.800,00 |

. Valore di stima: € 176.800,00

Deprezzamenti

| Tipologia deprezzamento | Valore | Tipo |
|---|--------|------|
| Rischio assunto per mancata garanzia circa i vizi che potrebbe presentare l'immobile ai sensi dell'art.568 c.p.c. | 10,00 | % |
| Oneri di regolarizzazione urbanistica e catastale | 5,00 | % |
| Stato di possesso: contratto di affitto di ramo di azienda con scadenza il 31 maggio 2025 | 3,00 | % |
| Assenza certificato di agibilità | 2,00 | % |

Valore finale di stima: € 141.440,00



LOTTO 58

- **Bene N° 1** - Appartamento in residence ubicato a Roma (RM) - Largo del Porto di Roma nn. 26 - 31, interno 291, piano 3.
Censito al catasto Fabbricati - Fg. 1093, Part. 507, Sub. 57, Zc. 7, Categoria D2. Valore di stima del bene: € 145.200,00
- **Bene N° 2** - Posto auto coperto ubicato a Roma (RM) - Largo del Porto di Roma nn 26 - 31, interno 176, piano S1.
Censito al catasto Fabbricati - Fg. 1093, Part. 507, Sub. 313, Zc. 7, Categoria C6. Valore di stima del bene: € 12.000,00
- **Bene N° 3** - Box auto ubicato a Roma (RM) - Largo del Porto di Roma nn. 26 - 31, interno 36, piano S1.
Censito al catasto Fabbricati - Fg. 1093, Part. 507, Sub. 180, Zc. 7, Categoria C6. Valore di stima del bene: € 22.000,00

| Identificativo corpo | Superficie commerciale | Valore unitario | Valore complessivo | Quota in vendita | Totale |
|--|------------------------|-----------------|--------------------|------------------|--------------|
| Bene N° 1 - Appartamento in residence Roma (RM) - Largo del Porto di Roma nn. 26 - 31, interno 291, piano 3 | 60,50 mq | 2.400,00 €/mq | € 145.200,00 | 100,00% | € 145.200,00 |
| Bene N° 2 - Posto auto coperto Roma (RM) - Largo del Porto di Roma nn 26 - 31, interno 176, piano S1 | 15,00 mq | 800,00 €/mq | € 12.000,00 | 100,00% | € 12.000,00 |
| Bene N° 3 - Box auto Roma (RM) - Largo del Porto di Roma nn. 26 - 31, interno 36, piano S1 | 20,00 mq | 1.100,00 €/mq | € 22.000,00 | 100,00% | € 22.000,00 |
| . Valore di stima: | | | | | € 179.200,00 |

Valore di stima: € 179.200,00

Deprezzamenti

| Tipologia deprezzamento | Valore | Tipo |
|---|--------|------|
| Rischio assunto per mancata garanzia circa i vizi che potrebbe presentare l'immobile ai sensi dell'art.568 c.p.c. | 10,00 | % |
| Oneri di regolarizzazione urbanistica e catastale | 5,00 | % |
| Stato di possesso: contratto di affitto di ramo di azienda con scadenza il 31 maggio 2025 | 3,00 | % |
| Assenza certificato di agibilità | 2,00 | % |

Valore finale di stima: € 143.360,00



LOTTO 59

- **Bene N° 1** - Appartamento in residence ubicato a Roma (RM) - Largo del Porto di Roma nn. 26 - 31, interno 292, piano 3.
Censito al catasto Fabbricati - Fg. 1093, Part. 507, Sub. 58, Zc. 7, Categoria D2. Valore di stima del bene: € 142.800,00
- **Bene N° 2** - Posto auto coperto ubicato a Roma (RM) - Largo del Porto di Roma nn 26 - 31, interno 177, piano S1.
Censito al catasto Fabbricati - Fg. 1093, Part. 507, Sub. 314, Zc. 7, Categoria C6. Valore di stima del bene: € 12.000,00
- **Bene N° 3** - Box auto ubicato a Roma (RM) - Largo del Porto di Roma nn. 26 - 31, interno 41, piano S1.
Censito al catasto Fabbricati - Fg. 1093, Part. 507, Sub. 185, Zc. 7, Categoria C6. Valore di stima del bene: € 22.000,00

| Identificativo corpo | Superficie commerciale | Valore unitario | Valore complessivo | Quota in vendita | Totale |
|--|------------------------|-----------------|--------------------|------------------|--------------|
| Bene N° 1 - Appartamento in residence Roma (RM) - Largo del Porto di Roma nn. 26 - 31, interno 292, piano 3 | 59,50 mq | 2.400,00 €/mq | € 142.800,00 | 100,00% | € 142.800,00 |
| Bene N° 2 - Posto auto coperto Roma (RM) - Largo del Porto di Roma nn 26 - 31, interno 177, piano S1 | 15,00 mq | 800,00 €/mq | € 12.000,00 | 100,00% | € 12.000,00 |
| Bene N° 3 - Box auto Roma (RM) - Largo del Porto di Roma nn. 26 - 31, interno 41, piano S1 | 20,00 mq | 1.100,00 €/mq | € 22.000,00 | 100,00% | € 22.000,00 |
| . Valore di stima: | | | | | € 176.800,00 |

Valore di stima: € 176.800,00

Deprezzamenti

| Tipologia deprezzamento | Valore | Tipo |
|---|--------|------|
| Rischio assunto per mancata garanzia circa i vizi che potrebbe presentare l'immobile ai sensi dell'art.568 c.p.c. | 10,00 | % |
| Oneri di regolarizzazione urbanistica e catastale | 5,00 | % |
| Stato di possesso: contratto di affitto di ramo di azienda con scadenza il 31 maggio 2025 | 3,00 | % |
| Assenza certificato di agibilità | 2,00 | % |

Valore finale di stima: € 141.440,00



LOTTO 60

- **Bene N° 1** - Appartamento in residence ubicato a Roma (RM) - Largo del Porto di Roma nn. 26 - 31, interno 293, piano 3.
Censito al catasto Fabbricati - Fg. 1093, Part. 507, Sub. 59, Zc. 7, Categoria D2. Valore di stima del bene: € 145.200,00
- **Bene N° 2** - Posto auto coperto ubicato a Roma (RM) - Largo del Porto di Roma nn 26 - 31, interno 178, piano S1.
Censito al catasto Fabbricati - Fg. 1093, Part. 507, Sub. 315, Zc. 7, Categoria C6. Valore di stima del bene: € 12.000,00
- **Bene N° 3** - Box auto ubicato a Roma (RM) - Largo del Porto di Roma nn. 26 - 31, interno 42, piano S1.
Censito al catasto Fabbricati - Fg. 1093, Part. 507, Sub. 186, Zc. 7, Categoria C6. Valore di stima del bene: € 22.000,00

| Identificativo corpo | Superficie commerciale | Valore unitario | Valore complessivo | Quota in vendita | Totale |
|--|------------------------|-----------------|--------------------|------------------|--------------|
| Bene N° 1 - Appartamento in residence Roma (RM) - Largo del Porto di Roma nn. 26 - 31, interno 293, piano 3 | 60,50 mq | 2.400,00 €/mq | € 145.200,00 | 100,00% | € 145.200,00 |
| Bene N° 2 - Posto auto coperto Roma (RM) - Largo del Porto di Roma nn 26 - 31, interno 178, piano S1 | 15,00 mq | 800,00 €/mq | € 12.000,00 | 100,00% | € 12.000,00 |
| Bene N° 3 - Box auto Roma (RM) - Largo del Porto di Roma nn. 26 - 31, interno 42, piano S1 | 20,00 mq | 1.100,00 €/mq | € 22.000,00 | 100,00% | € 22.000,00 |
| . Valore di stima: | | | | | € 179.200,00 |

Valore di stima: € 179.200,00

Deprezzamenti

| Tipologia deprezzamento | Valore | Tipo |
|---|--------|------|
| Rischio assunto per mancata garanzia circa i vizi che potrebbe presentare l'immobile ai sensi dell'art.568 c.p.c. | 10,00 | % |
| Oneri di regolarizzazione urbanistica e catastale | 5,00 | % |
| Stato di possesso: contratto di affitto di ramo di azienda con scadenza il 31 maggio 2025 | 3,00 | % |
| Assenza certificato di agibilità | 2,00 | % |

Valore finale di stima: € 143.360,00



LOTTO 61

- **Bene N° 1** - Appartamento in residence ubicato a Roma (RM) - Largo del Porto di Roma nn. 26 - 31, interno 294, piano 3.
Censito al catasto Fabbricati - Fg. 1093, Part. 507, Sub. 60, Zc. 7, Categoria D2. Valore di stima del bene: € 142.800,00
- **Bene N° 2** - Posto auto coperto ubicato a Roma (RM) - Largo del Porto di Roma nn 26 - 31, interno 179, piano S1.
Censito al catasto Fabbricati - Fg. 1093, Part. 507, Sub. 316, Zc. 7, Categoria C6. Valore di stima del bene: € 12.000,00
- **Bene N° 3** - Box auto ubicato a Roma (RM) - Largo del Porto di Roma nn. 26 - 31, interno 43, piano S1.
Censito al catasto Fabbricati - Fg. 1093, Part. 507, Sub. 187, Zc. 7, Categoria C6. Valore di stima del bene: € 22.000,00

| Identificativo corpo | Superficie commerciale | Valore unitario | Valore complessivo | Quota in vendita | Totale |
|--|------------------------|-----------------|--------------------|------------------|--------------|
| Bene N° 1 - Appartamento in residence Roma (RM) - Largo del Porto di Roma nn. 26 - 31, interno 294, piano 3 | 59,50 mq | 2.400,00 €/mq | € 142.800,00 | 100,00% | € 142.800,00 |
| Bene N° 2 - Posto auto coperto Roma (RM) - Largo del Porto di Roma nn 26 - 31, interno 179, piano S1 | 15,00 mq | 800,00 €/mq | € 12.000,00 | 100,00% | € 12.000,00 |
| Bene N° 3 - Box auto Roma (RM) - Largo del Porto di Roma nn. 26 - 31, interno 43, piano S1 | 20,00 mq | 1.100,00 €/mq | € 22.000,00 | 100,00% | € 22.000,00 |
| . Valore di stima: | | | | | € 176.800,00 |

Valore di stima: € 176.800,00

Deprezzamenti

| Tipologia deprezzamento | Valore | Tipo |
|---|--------|------|
| Rischio assunto per mancata garanzia circa i vizi che potrebbe presentare l'immobile ai sensi dell'art.568 c.p.c. | 10,00 | % |
| Oneri di regolarizzazione urbanistica e catastale | 5,00 | % |
| Stato di possesso: contratto di affitto di ramo di azienda con scadenza il 31 maggio 2025 | 3,00 | % |
| Assenza certificato di agibilità | 2,00 | % |

Valore finale di stima: € 141.440,00



LOTTO 62

- **Bene N° 1** - Appartamento in residence ubicato a Roma (RM) - Largo del Porto di Roma nn. 26 - 31, interno 295, piano 3.
Censito al catasto Fabbricati - Fg. 1093, Part. 507, Sub. 61, Zc. 7, Categoria D2. Valore di stima del bene: € 158.400,00
- **Bene N° 2** - Posto auto coperto ubicato a Roma (RM) - Largo del Porto di Roma nn 26 - 31, interno 180, piano S1.
Censito al catasto Fabbricati - Fg. 1093, Part. 507, Sub. 317, Zc. 7, Categoria C6. Valore di stima del bene: € 12.000,00
- **Bene N° 3** - Box auto ubicato a Roma (RM) - Largo del Porto di Roma nn. 26 - 31, interno 44, piano S1.
Censito al catasto Fabbricati - Fg. 1093, Part. 507, Sub. 188, Zc. 7, Categoria C6. Valore di stima del bene: € 22.000,00

| Identificativo corpo | Superficie commerciale | Valore unitario | Valore complessivo | Quota in vendita | Totale |
|--|------------------------|-----------------|--------------------|------------------|--------------|
| Bene N° 1 - Appartamento in residence Roma (RM) - Largo del Porto di Roma nn. 26 - 31, interno 295, piano 3 | 66,00 mq | 2.400,00 €/mq | € 158.400,00 | 100,00% | € 158.400,00 |
| Bene N° 2 - Posto auto coperto Roma (RM) - Largo del Porto di Roma nn 26 - 31, interno 180, piano S1 | 15,00 mq | 800,00 €/mq | € 12.000,00 | 100,00% | € 12.000,00 |
| Bene N° 3 - Box auto Roma (RM) - Largo del Porto di Roma nn. 26 - 31, interno 44, piano S1 | 20,00 mq | 1.100,00 €/mq | € 22.000,00 | 100,00% | € 22.000,00 |
| . Valore di stima: | | | | | € 192.400,00 |

Valore di stima: € 192.400,00

Deprezzamenti

| Tipologia deprezzamento | Valore | Tipo |
|---|--------|------|
| Rischio assunto per mancata garanzia circa i vizi che potrebbe presentare l'immobile ai sensi dell'art.568 c.p.c. | 10,00 | % |
| Oneri di regolarizzazione urbanistica e catastale | 5,00 | % |
| Stato di possesso: contratto di affitto di ramo di azienda con scadenza il 31 maggio 2025 | 3,00 | % |
| Assenza certificato di agibilità | 2,00 | % |

Valore finale di stima: € 153.920,00



LOTTO 63

- **Bene N° 1** - Appartamento in residence ubicato a Roma (RM) - Largo del Porto di Roma nn. 26 - 31, interno 296, piano 3.
Censito al catasto Fabbricati - Fg. 1093, Part. 507, Sub. 62, Zc. 7, Categoria D2. Valore di stima del bene: € 237.475,00
- **Bene N° 2** - Posto auto coperto ubicato a Roma (RM) - Largo del Porto di Roma nn 26 - 31, interno 187, piano S1.
Censito al catasto Fabbricati - Fg. 1093, Part. 507, Sub. 324, Zc. 7, Categoria C6. Valore di stima del bene: € 12.000,00
- **Bene N° 3** - Box auto ubicato a Roma (RM) - Largo del Porto di Roma nn. 26 - 31, interno 66, piano S1.
Censito al catasto Fabbricati - Fg. 1093, Part. 507, Sub. 209, Zc. 7, Categoria C6. Valore di stima del bene: € 22.000,00

| Identificativo corpo | Superficie commerciale | Valore unitario | Valore complessivo | Quota in vendita | Totale |
|--|------------------------|-----------------|--------------------|------------------|--------------|
| Bene N° 1 - Appartamento in residence Roma (RM) - Largo del Porto di Roma nn. 26 - 31, interno 296, piano 3 | 103,25 mq | 2.300,00 €/mq | € 237.475,00 | 100,00% | € 237.475,00 |
| Bene N° 2 - Posto auto coperto Roma (RM) - Largo del Porto di Roma nn 26 - 31, interno 187, piano S1 | 15,00 mq | 800,00 €/mq | € 12.000,00 | 100,00% | € 12.000,00 |
| Bene N° 3 - Box auto Roma (RM) - Largo del Porto di Roma nn. 26 - 31, interno 66, piano S1 | 20,00 mq | 1.100,00 €/mq | € 22.000,00 | 100,00% | € 22.000,00 |
| . Valore di stima: | | | | | € 271.475,00 |

Valore di stima: € 271.475,00

Deprezzamenti

| Tipologia deprezzamento | Valore | Tipo |
|---|--------|------|
| Rischio assunto per mancata garanzia circa i vizi che potrebbe presentare l'immobile ai sensi dell'art.568 c.p.c. | 10,00 | % |
| Oneri di regolarizzazione urbanistica e catastale | 5,00 | % |
| Stato di possesso: contratto di affitto di ramo di azienda con scadenza il 31 maggio 2025 | 3,00 | % |
| Assenza certificato di agibilità | 2,00 | % |

Valore finale di stima: € 217.180,00



LOTTO 64

- **Bene N° 1** - Appartamento in residence ubicato a Roma (RM) - Largo del Porto di Roma nn. 26 - 31, interno 297, piano 3.
Censito al catasto Fabbricati - Fg. 1093, Part. 507, Sub. 63, Zc. 7, Categoria D2. Valore di stima del bene: € 139.150,00
- **Bene N° 2** - Posto auto coperto ubicato a Roma (RM) - Largo del Porto di Roma nn 26 - 31, interno 186, piano S1.
Censito al catasto Fabbricati - Fg. 1093, Part. 507, Sub. 323, Zc. 7, Categoria C6. Valore di stima del bene: € 12.000,00
- **Bene N° 3** - Box auto ubicato a Roma (RM) - Largo del Porto di Roma nn. 26 - 31, interno 69, piano S1.
Censito al catasto Fabbricati - Fg. 1093, Part. 507, Sub. 212, Zc. 7, Categoria C6. Valore di stima del bene: € 22.000,00

| Identificativo corpo | Superficie commerciale | Valore unitario | Valore complessivo | Quota in vendita | Totale |
|--|------------------------|-----------------|--------------------|------------------|--------------|
| Bene N° 1 - Appartamento in residence Roma (RM) - Largo del Porto di Roma nn. 26 - 31, interno 297, piano 3 | 60,50 mq | 2.300,00 €/mq | € 139.150,00 | 100,00% | € 139.150,00 |
| Bene N° 2 - Posto auto coperto Roma (RM) - Largo del Porto di Roma nn 26 - 31, interno 186, piano S1 | 15,00 mq | 800,00 €/mq | € 12.000,00 | 100,00% | € 12.000,00 |
| Bene N° 3 - Box auto Roma (RM) - Largo del Porto di Roma nn. 26 - 31, interno 69, piano S1 | 20,00 mq | 1.100,00 €/mq | € 22.000,00 | 100,00% | € 22.000,00 |
| . Valore di stima: | | | | | € 173.150,00 |

Valore di stima: € 173.150,00

Deprezzamenti

| Tipologia deprezzamento | Valore | Tipo |
|---|--------|------|
| Rischio assunto per mancata garanzia circa i vizi che potrebbe presentare l'immobile ai sensi dell'art.568 c.p.c. | 10,00 | % |
| Oneri di regolarizzazione urbanistica e catastale | 5,00 | % |
| Stato di possesso: contratto di affitto di ramo di azienda con scadenza il 31 maggio 2025 | 3,00 | % |
| Assenza certificato di agibilità | 2,00 | % |

Valore finale di stima: € 138.520,00



LOTTO 65

- **Bene N° 1** - Appartamento in residence ubicato a Roma (RM) - Largo del Porto di Roma nn. 26 - 31, interno 298, piano 3.
Censito al catasto Fabbricati - Fg. 1093, Part. 507, Sub. 64, Zc. 7, Categoria D2. Valore di stima del bene: € 136.850,00
- **Bene N° 2** - Posto auto coperto ubicato a Roma (RM) - Largo del Porto di Roma nn 26 - 31, interno 185, piano S1.
Censito al catasto Fabbricati - Fg. 1093, Part. 507, Sub. 322, Zc. 7, Categoria C6. Valore di stima del bene: € 12.000,00
- **Bene N° 3** - Box auto ubicato a Roma (RM) - Largo del Porto di Roma nn. 26 - 31, interno 64, piano S1.
Censito al catasto Fabbricati - Fg. 1093, Part. 507, Sub. 207, Zc. 7, Categoria C6. Valore di stima del bene: € 22.000,00

| Identificativo corpo | Superficie commerciale | Valore unitario | Valore complessivo | Quota in vendita | Totale |
|--|------------------------|-----------------|--------------------|------------------|--------------|
| Bene N° 1 - Appartamento in residence Roma (RM) - Largo del Porto di Roma nn. 26 - 31, interno 298, piano 3 | 59,50 mq | 2.300,00 €/mq | € 136.850,00 | 100,00% | € 136.850,00 |
| Bene N° 2 - Posto auto coperto Roma (RM) - Largo del Porto di Roma nn 26 - 31, interno 185, piano S1 | 15,00 mq | 800,00 €/mq | € 12.000,00 | 100,00% | € 12.000,00 |
| Bene N° 3 - Box auto Roma (RM) - Largo del Porto di Roma nn. 26 - 31, interno 64, piano S1 | 20,00 mq | 1.100,00 €/mq | € 22.000,00 | 100,00% | € 22.000,00 |
| . Valore di stima: | | | | | € 170.850,00 |

. Valore di stima: € 170.850,00

Deprezzamenti

| Tipologia deprezzamento | Valore | Tipo |
|---|--------|------|
| Rischio assunto per mancata garanzia circa i vizi che potrebbe presentare l'immobile ai sensi dell'art.568 c.p.c. | 10,00 | % |
| Oneri di regolarizzazione urbanistica e catastale | 5,00 | % |
| Stato di possesso: contratto di affitto di ramo di azienda con scadenza il 31 maggio 2025 | 3,00 | % |
| Assenza certificato di agibilità | 2,00 | % |

Valore finale di stima: € 136.680,00



LOTTO 66

- **Bene N° 1** - Appartamento in residence ubicato a Roma (RM) - Largo del Porto di Roma nn. 26 - 31, interno 299, piano 3.
Censito al catasto Fabbricati - Fg. 1093, Part. 507, Sub. 65, Zc. 7, Categoria D2. Valore di stima del bene: € 139.150,00
- **Bene N° 2** - Posto auto coperto ubicato a Roma (RM) - Largo del Porto di Roma nn 26 - 31, interno 184, piano S1.
Censito al catasto Fabbricati - Fg. 1093, Part. 507, Sub. 321, Zc. 7, Categoria C6. Valore di stima del bene: € 12.000,00
- **Bene N° 3** - Box auto ubicato a Roma (RM) - Largo del Porto di Roma nn. 26 - 31, interno 63, piano S1.
Censito al catasto Fabbricati - Fg. 1093, Part. 507, Sub. 206, Zc. 7, Categoria C6. Valore di stima del bene: € 22.000,00

| Identificativo corpo | Superficie commerciale commerciale | Valore unitario | Valore complessivo | Quota in vendita | Totale |
|--|------------------------------------|-----------------|--------------------|------------------|--------------|
| Bene N° 1 - Appartamento in residence Roma (RM) - Largo del Porto di Roma nn. 26 - 31, interno 299, piano 3 | 60,50 mq | 2.300,00 €/mq | € 139.150,00 | 100,00% | € 139.150,00 |
| Bene N° 2 - Posto auto coperto Roma (RM) - Largo del Porto di Roma nn 26 - 31, interno 184, piano S1 | 15,00 mq | 800,00 €/mq | € 12.000,00 | 100,00% | € 12.000,00 |
| Bene N° 3 - Box auto Roma (RM) - Largo del Porto di Roma nn. 26 - 31, interno 63, piano S1 | 20,00 mq | 1.100,00 €/mq | € 22.000,00 | 100,00% | € 22.000,00 |
| . Valore di stima: | | | | | € 173.150,00 |

Valore di stima: € 173.150,00

Deprezzamenti

| Tipologia deprezzamento | Valore | Tipo |
|---|--------|------|
| Rischio assunto per mancata garanzia circa i vizi che potrebbe presentare l'immobile ai sensi dell'art.568 c.p.c. | 10,00 | % |
| Oneri di regolarizzazione urbanistica e catastale | 5,00 | % |
| Stato di possesso: contratto di affitto di ramo di azienda con scadenza il 31 maggio 2025 | 3,00 | % |
| Assenza certificato di agibilità | 2,00 | % |

Valore finale di stima: € 138.520,00



LOTTO 67

- **Bene N° 1** - Appartamento in residence ubicato a Roma (RM) - Largo del Porto di Roma nn. 26 - 31, interno 300, piano 3.
Censito al catasto Fabbricati - Fg. 1093, Part. 507, Sub. 66, Zc. 7, Categoria D2. Valore di stima del bene: € 136.850,00
- **Bene N° 2** - Posto auto coperto ubicato a Roma (RM) - Largo del Porto di Roma nn 26 - 31, interno 183, piano S1.
Censito al catasto Fabbricati - Fg. 1093, Part. 507, Sub. 320, Zc. 7, Categoria C6. Valore di stima del bene: € 12.000,00
- **Bene N° 3** - Box auto ubicato a Roma (RM) - Largo del Porto di Roma nn. 26 - 31, interno 40, piano S1.
Censito al catasto Fabbricati - Fg. 1093, Part. 507, Sub. 184, Zc. 7, Categoria C6. Valore di stima del bene: € 22.000,00

| Identificativo corpo | Superficie commerciale | Valore unitario | Valore complessivo | Quota in vendita | Totale |
|--|------------------------|-----------------|--------------------|------------------|--------------|
| Bene N° 1 - Appartamento in residence Roma (RM) - Largo del Porto di Roma nn. 26 - 31, interno 300, piano 3 | 59,50 mq | 2.300,00 €/mq | € 136.850,00 | 100,00% | € 136.850,00 |
| Bene N° 2 - Posto auto coperto Roma (RM) - Largo del Porto di Roma nn 26 - 31, interno 183, piano S1 | 15,00 mq | 800,00 €/mq | € 12.000,00 | 100,00% | € 12.000,00 |
| Bene N° 3 - Box auto Roma (RM) - Largo del Porto di Roma nn. 26 - 31, interno 40, piano S1 | 20,00 mq | 1.100,00 €/mq | € 22.000,00 | 100,00% | € 22.000,00 |
| . Valore di stima: | | | | | € 170.850,00 |

Valore di stima: € 170.850,00

Deprezzamenti

| Tipologia deprezzamento | Valore | Tipo |
|---|--------|------|
| Rischio assunto per mancata garanzia circa i vizi che potrebbe presentare l'immobile ai sensi dell'art.568 c.p.c. | 10,00 | % |
| Oneri di regolarizzazione urbanistica e catastale | 5,00 | % |
| Stato di possesso: contratto di affitto di ramo di azienda con scadenza il 31 maggio 2025 | 3,00 | % |
| Assenza certificato di agibilità | 2,00 | % |

Valore finale di stima: € 136.680,00



LOTTO 68

- **Bene N° 1** - Appartamento in residence ubicato a Roma (RM) - Largo del Porto di Roma nn. 26 - 31, interno 301, piano 3.
Censito al catasto Fabbricati - Fg. 1093, Part. 507, Sub. 67, Zc. 7, Categoria D2. Valore di stima del bene: € 139.150,00
- **Bene N° 2** - Posto auto coperto ubicato a Roma (RM) - Largo del Porto di Roma nn 26 - 31, interno 182, piano S1.
Censito al catasto Fabbricati - Fg. 1093, Part. 507, Sub. 319, Zc. 7, Categoria C6. Valore di stima del bene: € 12.000,00
- **Bene N° 3** - Box auto ubicato a Roma (RM) - Largo del Porto di Roma nn. 26 - 31, interno 39, piano S1. Censito al catasto Fabbricati - Fg. 1093, Part. 507, Sub. 183, Zc. 7, Categoria C6. Valore di stima del bene: € 22.000,00

| Identificativo corpo | Superficie commerciale | Valore unitario | Valore complessivo | Quota in vendita | Totale |
|--|------------------------|-----------------|--------------------|------------------|--------------|
| Bene N° 1 - Appartamento in residence Roma (RM) - Largo del Porto di Roma nn. 26 - 31, interno 301, piano 3 | 60,50 mq | 2.300,00 €/mq | € 139.150,00 | 100,00% | € 139.150,00 |
| Bene N° 2 - Posto auto coperto Roma (RM) - Largo del Porto di Roma nn 26 - 31, interno 182, piano S1 | 15,00 mq | 800,00 €/mq | € 12.000,00 | 100,00% | € 12.000,00 |
| Bene N° 3 - Box auto Roma (RM) - Largo del Porto di Roma nn. 26 - 31, interno 39, piano S1 | 20,00 mq | 1.100,00 €/mq | € 22.000,00 | 100,00% | € 22.000,00 |
| . Valore di stima: | | | | | € 173.150,00 |

Valore di stima: € 173.150,00

Deprezamenti

| Tipologia deprezzamento | Valore | Tipo |
|---|--------|------|
| Rischio assunto per mancata garanzia circa i vizi che potrebbe presentare l'immobile ai sensi dell'art.568 c.p.c. | 10,00 | % |
| Oneri di regolarizzazione urbanistica e catastale | 5,00 | % |
| Stato di possesso: contratto di affitto di ramo di azienda con scadenza il 31 maggio 2025 | 3,00 | % |
| Assenza certificato di agibilità | 2,00 | % |

Valore finale di stima: € 138.520,00



LOTTO 69

- **Bene N° 1** - Appartamento in residence ubicato a Roma (RM) - Largo del Porto di Roma nn. 26 - 31, interno 302, piano 3.
Censito al catasto Fabbricati - Fg. 1093, Part. 507, Sub. 68, Zc. 7, Categoria D2. Valore di stima del bene: € 136.850,00
- **Bene N° 2** - Posto auto coperto ubicato a Roma (RM) - Largo del Porto di Roma nn 26 - 31, interno 181, piano S1.
Censito al catasto Fabbricati - Fg. 1093, Part. 507, Sub. 318, Zc. 7, Categoria C6. Valore di stima del bene: € 12.000,00
- **Bene N° 3** - Box auto ubicato a Roma (RM) - Largo del Porto di Roma nn. 26 - 31, interno 38, piano S1.
Censito al catasto Fabbricati - Fg. 1093, Part. 507, Sub. 182, Zc. 7, Categoria C6. Valore di stima del bene: € 22.000,00

| Identificativo corpo | Superficie commerciale | Valore unitario | Valore complessivo | Quota in vendita | Totale |
|--|------------------------|-----------------|--------------------|------------------|--------------|
| Bene N° 1 - Appartamento in residence Roma (RM) - Largo del Porto di Roma nn. 26 - 31, interno 302, piano 3 | 59,50 mq | 2.300,00 €/mq | € 136.850,00 | 100,00% | € 136.850,00 |
| Bene N° 2 - Posto auto coperto Roma (RM) - Largo del Porto di Roma nn 26 - 31, interno 181, piano S1 | 15,00 mq | 800,00 €/mq | € 12.000,00 | 100,00% | € 12.000,00 |
| Bene N° 3 - Box auto Roma (RM) - Largo del Porto di Roma nn. 26 - 31, interno 38, piano S1 | 20,00 mq | 1.100,00 €/mq | € 22.000,00 | 100,00% | € 22.000,00 |
| . Valore di stima: | | | | | € 170.850,00 |

Valore di stima: € 170.850,00

Deprezzamenti

| Tipologia deprezzamento | Valore | Tipo |
|---|--------|------|
| Rischio assunto per mancata garanzia circa i vizi che potrebbe presentare l'immobile ai sensi dell'art.568 c.p.c. | 10,00 | % |
| Oneri di regolarizzazione urbanistica e catastale | 5,00 | % |
| Stato di possesso: contratto di affitto di ramo di azienda con scadenza il 31 maggio 2025 | 3,00 | % |
| Assenza certificato di agibilità | 2,00 | % |

Valore finale di stima: € 136.680,00



LOTTO 70

- **Bene N° 1** - Appartamento in residence ubicato a Roma (RM) - Largo del Porto di Roma nn. 26 - 31, interno 303, piano 3.
Censito al catasto Fabbricati - Fg. 1093, Part. 507, Sub. 69, Zc. 7, Categoria D2. Valore di stima del bene: € 139.150,00
- **Bene N° 2** - Posto auto coperto ubicato a Roma (RM) - Via del Porto di Roma n. 31; Largo del Porto di Roma n. 26, interno 195, piano S1.
Censito al catasto Fabbricati - Fg. 1093, Part. 507, Sub. 331, Zc. 7, Categoria C6. Valore di stima del bene: € 12.000,00
- **Bene N° 3** - Box auto ubicato a Roma (RM) - Largo del Porto di Roma nn. 26 - 31, interno 108, piano S1.
Censito al catasto Fabbricati - Fg. 1093, Part. 507, Sub. 248, Zc. 7, Categoria C6. Valore di stima del bene: € 19.800,00

| Identificativo corpo | Superficie commerciale | Valore unitario | Valore complessivo | Quota in vendita | Totale |
|---|------------------------|-----------------|--------------------|--------------------|--------------|
| Bene N° 1 - Appartamento in residence Roma (RM) - Largo del Porto di Roma nn. 26 - 31, interno 303, piano 3 | 60,50 mq | 2.300,00 €/mq | € 139.150,00 | 100,00% | € 139.150,00 |
| Bene N° 2 - Posto auto coperto Roma (RM) - Via del Porto di Roma n. 31; Largo del Porto di Roma n. 26, interno 195, piano S1 | 15,00 mq | 800,00 €/mq | € 12.000,00 | 100,00% | € 12.000,00 |
| Bene N° 3 - Box auto Roma (RM) - Largo del Porto di Roma nn. 26 - 31, interno 108, piano S1 | 18,00 mq | 1.100,00 €/mq | € 19.800,00 | 100,00% | € 19.800,00 |
| | | | | . Valore di stima: | € 170.950,00 |

Valore di stima: € 170.950,00

Deprezzamenti

| Tipologia deprezzamento | Valore | Tipo |
|---|--------|------|
| Rischio assunto per mancata garanzia circa i vizi che potrebbe presentare l'immobile ai sensi dell'art.568 c.p.c. | 10,00 | % |
| Oneri di regolarizzazione urbanistica e catastale | 5,00 | % |
| Stato di possesso: contratto di affitto di ramo di azienda con scadenza il 31 maggio 2025 | 3,00 | % |
| Assenza certificato di agibilità | 2,00 | % |

Valore finale di stima: € 136.760,00



LOTTO 71

- **Bene N° 1** - Appartamento in residence ubicato a Roma (RM) - Largo del Porto di Roma nn. 26 - 31, interno 304, piano 3.
Censito al catasto Fabbricati - Fg. 1093, Part. 507, Sub. 70, Zc. 7, Categoria D2. Valore di stima del bene: € 136.850,00
- **Bene N° 2** - Posto auto coperto ubicato a Roma (RM) - Via del Porto di Roma n. 31; Largo del Porto di Roma n. 26, interno 196, piano S1.
Censito al catasto Fabbricati - Fg. 1093, Part. 507, Sub. 332, Zc. 7, Categoria C6. Valore di stima del bene: € 12.000,00
- **Bene N° 3** - Box auto ubicato a Roma (RM) - Largo del Porto di Roma nn. 26 - 31, interno 107, piano S1.
Censito al catasto Fabbricati - Fg. 1093, Part. 507, Sub. 247, Zc. 7, Categoria C6. Valore di stima del bene: € 19.800,00

| Identificativo corpo | Superficie commerciale | Valore unitario | Valore complessivo | Quota in vendita | Totale |
|---|------------------------|-----------------|--------------------|--------------------|--------------|
| Bene N° 1 - Appartamento in residence Roma (RM) - Largo del Porto di Roma nn. 26 - 31, interno 304, piano 3 | 59,50 mq | 2.300,00 €/mq | € 136.850,00 | 100,00% | € 136.850,00 |
| Bene N° 2 - Posto auto coperto Roma (RM) - Via del Porto di Roma n. 31; Largo del Porto di Roma n. 26, interno 196, piano S1 | 15,00 mq | 800,00 €/mq | € 12.000,00 | 100,00% | € 12.000,00 |
| Bene N° 3 - Box auto Roma (RM) - Largo del Porto di Roma nn. 26 - 31, interno 107, piano S1 | 18,00 mq | 1.100,00 €/mq | € 19.800,00 | 100,00% | € 19.800,00 |
| | | | | . Valore di stima: | € 168.650,00 |

Valore di stima: € 168.650,00

Deprezamenti

| Tipologia deprezzamento | Valore | Tipo |
|---|--------|------|
| Rischio assunto per mancata garanzia circa i vizi che potrebbe presentare l'immobile ai sensi dell'art.568 c.p.c. | 10,00 | % |
| Oneri di regolarizzazione urbanistica e catastale | 5,00 | % |
| Stato di possesso: contratto di affitto di ramo di azienda con scadenza il 31 maggio 2025 | 3,00 | % |
| Assenza certificato di agibilità | 2,00 | % |

Valore finale di stima: € 134.920,00



LOTTO 72

- **Bene N° 1** - Appartamento in residence ubicato a Roma (RM) - Largo del Porto di Roma nn. 26 - 31, interno 305, piano 3.
Censito al catasto Fabbricati - Fg. 1093, Part. 507, Sub. 71, Zc. 7, Categoria D2. Valore di stima del bene: € 139.150,00
- **Bene N° 2** - Posto auto coperto ubicato a Roma (RM) - Via del Porto di Roma n. 31; Largo del Porto di Roma n. 26, interno 197, piano S1.
Censito al catasto Fabbricati - Fg. 1093, Part. 507, Sub. 333, Zc. 7, Categoria C6. Valore di stima del bene: € 12.000,00
- **Bene N° 3** - Box auto ubicato a Roma (RM) - Largo del Porto di Roma nn. 26 - 31, interno 32, piano S1.
Censito al catasto Fabbricati - Fg. 1093, Part. 507, Sub. 177, Zc. 7, Categoria C6. Valore di stima del bene: € 22.000,00

| Identificativo corpo | Superficie commerciale | Valore unitario | Valore complessivo | Quota in vendita | Totale |
|---|------------------------|-----------------|--------------------|--------------------|--------------|
| Bene N° 1 - Appartamento in residence Roma (RM) - Largo del Porto di Roma nn. 26 - 31, interno 305, piano 3 | 60,50 mq | 2.300,00 €/mq | € 139.150,00 | 100,00% | € 139.150,00 |
| Bene N° 2 - Posto auto coperto Roma (RM) - Via del Porto di Roma n. 31; Largo del Porto di Roma n. 26, interno 197, piano S1 | 15,00 mq | 800,00 €/mq | € 12.000,00 | 100,00% | € 12.000,00 |
| Bene N° 3 - Box auto Roma (RM) - Largo del Porto di Roma nn. 26 - 31, interno 32, piano S1 | 20,00 mq | 1.100,00 €/mq | € 22.000,00 | 100,00% | € 22.000,00 |
| | | | | . Valore di stima: | € 173.150,00 |

. Valore di stima: € 173.150,00

Deprezzamenti

| Tipologia deprezzamento | Valore | Tipo |
|---|--------|------|
| Rischio assunto per mancata garanzia circa i vizi che potrebbe presentare l'immobile ai sensi dell'art.568 c.p.c. | 10,00 | % |
| Oneri di regolarizzazione urbanistica e catastale | 5,00 | % |
| Stato di possesso: contratto di affitto di ramo di azienda con scadenza il 31 maggio 2025 | 3,00 | % |
| Assenza certificato di agibilità | 2,00 | % |

Valore finale di stima: € 138.520,00



LOTTO 73

- **Bene N° 1** - Appartamento in residence ubicato a Roma (RM) - Largo del Porto di Roma nn. 26 - 31, interno 306, piano 3.
Censito al catasto Fabbricati - Fg. 1093, Part. 507, Sub. 72, Zc. 7, Categoria D2. Valore di stima del bene: € 136.850,00
- **Bene N° 2** - Posto auto coperto ubicato a Roma (RM) - Via del Porto di Roma n. 31; Largo del Porto di Roma n. 26, interno 198, piano S1.
Censito al catasto Fabbricati - Fg. 1093, Part. 507, Sub. 334, Zc. 7, Categoria C6. Valore di stima del bene: € 12.000,00
- **Bene N° 3** - Box auto ubicato a Roma (RM) - Largo del Porto di Roma nn. 26 - 31, interno 29, piano S1.
Censito al catasto Fabbricati - Fg. 1093, Part. 507, Sub. 174, Zc. 7, Categoria C6. Valore di stima del bene: € 22.000,00

| Identificativo corpo | Superficie commerciale | Valore unitario | Valore complessivo | Quota in vendita | Totale |
|---|------------------------|-----------------|--------------------|--------------------|--------------|
| Bene N° 1 - Appartamento in residence Roma (RM) - Largo del Porto di Roma nn. 26 - 31, interno 306, piano 3 | 59,50 mq | 2.300,00 €/mq | € 136.850,00 | 100,00% | € 136.850,00 |
| Bene N° 2 - Posto auto coperto Roma (RM) - Via del Porto di Roma n. 31; Largo del Porto di Roma n. 26, interno 198, piano S1 | 15,00 mq | 800,00 €/mq | € 12.000,00 | 100,00% | € 12.000,00 |
| Bene N° 3 - Box auto Roma (RM) - Largo del Porto di Roma nn. 26 - 31, interno 29, piano S1 | 20,00 mq | 1.100,00 €/mq | € 22.000,00 | 100,00% | € 22.000,00 |
| | | | | . Valore di stima: | € 170.850,00 |

Valore di stima: € 170.850,00

Deprezamenti

| Tipologia deprezzamento | Valore | Tipo |
|---|--------|------|
| Rischio assunto per mancata garanzia circa i vizi che potrebbe presentare l'immobile ai sensi dell'art.568 c.p.c. | 10,00 | % |
| Oneri di regolarizzazione urbanistica e catastale | 5,00 | % |
| Stato di possesso: contratto di affitto di ramo di azienda con scadenza il 31 maggio 2025 | 3,00 | % |
| Assenza certificato di agibilità | 2,00 | % |

Valore finale di stima: € 136.680,00



LOTTO 74

- **Bene N° 1** - Appartamento in residence ubicato a Roma (RM) - Largo del Porto di Roma nn. 26 - 31, interno 307, piano 3.
Censito al catasto Fabbricati - Fg. 1093, Part. 507, Sub. 73, Zc. 7, Categoria D2. Valore di stima del bene: € 139.150,00
- **Bene N° 2** - Posto auto coperto ubicato a Roma (RM) - Via del Porto di Roma n. 31; Largo del Porto di Roma n. 26, interno 199, piano S1.
Censito al catasto Fabbricati - Fg. 1093, Part. 507, Sub. 335, Zc. 7, Categoria C6. Valore di stima del bene: € 12.000,00
- **Bene N° 3** - Box auto ubicato a Roma (RM) - Largo del Porto di Roma nn. 26 - 31, interno 28, piano S1.
Censito al catasto Fabbricati - Fg. 1093, Part. 507, Sub. 173, Zc. 7, Categoria C6. Valore di stima del bene: € 22.000,00

| Identificativo corpo | Superficie commerciale | Valore unitario | Valore complessivo | Quota in vendita | Totale |
|---|------------------------|-----------------|--------------------|--------------------|--------------|
| Bene N° 1 - Appartamento in residence Roma (RM) - Largo del Porto di Roma nn. 26 - 31, interno 307, piano 3 | 60,50 mq | 2.300,00 €/mq | € 139.150,00 | 100,00% | € 139.150,00 |
| Bene N° 2 - Posto auto coperto Roma (RM) - Via del Porto di Roma n. 31; Largo del Porto di Roma n. 26, interno 199, piano S1 | 15,00 mq | 800,00 €/mq | € 12.000,00 | 100,00% | € 12.000,00 |
| Bene N° 3 - Box auto Roma (RM) - Largo del Porto di Roma nn. 26 - 31, interno 28, piano S1 | 20,00 mq | 1.100,00 €/mq | € 22.000,00 | 100,00% | € 22.000,00 |
| | | | | . Valore di stima: | € 173.150,00 |

. Valore di stima: € 173.150,00

Deprezamenti

| Tipologia deprezzamento | Valore | Tipo |
|---|--------|------|
| Rischio assunto per mancata garanzia circa i vizi che potrebbe presentare l'immobile ai sensi dell'art.568 c.p.c. | 10,00 | % |
| Oneri di regolarizzazione urbanistica e catastale | 5,00 | % |
| Stato di possesso: contratto di affitto di ramo di azienda con scadenza il 31 maggio 2025 | 3,00 | % |
| Assenza certificato di agibilità | 2,00 | % |

Valore finale di stima: € 138.520,00



LOTTO 75

- **Bene N° 1** - Appartamento in residence ubicato a Roma (RM) - Largo del Porto di Roma nn. 26 - 31, interno 308, piano 3.
Censito al catasto Fabbricati - Fg. 1093, Part. 507, Sub. 74, Zc. 7, Categoria D2. Valore di stima del bene: € 225.400,00
- **Bene N° 2** - Posto auto coperto ubicato a Roma (RM) - Via del Porto di Roma n. 31; Largo del Porto di Roma n. 26, interno 200, piano S1.
Censito al catasto Fabbricati - Fg. 1093, Part. 507, Sub. 336, Zc. 7, Categoria C6. Valore di stima del bene: € 12.000,00
- **Bene N° 3** - Box auto ubicato a Roma (RM) - Largo del Porto di Roma nn. 26 - 31, interno 27, piano S1.
Censito al catasto Fabbricati - Fg. 1093, Part. 507, Sub. 172, Zc. 7, Categoria C6. Valore di stima del bene: € 22.000,00

| Identificativo corpo | Superficie commerciale | Valore unitario | Valore complessivo | Quota in vendita | Totale |
|--|------------------------|-----------------|--------------------|--------------------|--------------|
| Bene N° 1 - Appartamento in residence Roma (RM) - Largo del Porto di Roma nn. 26 - 31, interno 308, piano 3 | 98,00 mq | 2.300,00 €/mq | € 225.400,00 | 100,00% | € 225.400,00 |
| Bene N° 2 - Posto auto coperto Roma (RM) - Via del Porto di Roma n. 31; Largo del Porto di Roma n. 26, interno 200, piano S1 | 15,00 mq | 800,00 €/mq | € 12.000,00 | 100,00% | € 12.000,00 |
| Bene N° 3 - Box auto Roma (RM) - Largo del Porto di Roma nn. 26 - 31, interno 27, piano S1 | 20,00 mq | 1.100,00 €/mq | € 22.000,00 | 100,00% | € 22.000,00 |
| | | | | . Valore di stima: | € 259.400,00 |

Valore di stima: € 259.400,00

Deprezzamenti

| Tipologia deprezzamento | Valore | Tipo |
|---|--------|------|
| Rischio assunto per mancata garanzia circa i vizi che potrebbe presentare l'immobile ai sensi dell'art.568 c.p.c. | 10,00 | % |
| Oneri di regolarizzazione urbanistica e catastale | 5,00 | % |
| Stato di possesso: contratto di affitto di ramo di azienda con scadenza il 31 maggio 2025 | 3,00 | % |
| Assenza certificato di agibilità | 2,00 | % |

Valore finale di stima: € 207.520,00



















Assolto il proprio mandato, il sottoscritto *esperto ex art. 568 c.p.c.* deposita la relazione di stima presso questo Spettabile Tribunale, tanto in assolvimento dell'incarico conferitogli dalla S.V. e resta a disposizione per eventuali chiarimenti.

Roma, li 08/09/2023

L'Esperto ex art. 568 c.p.c.
Arch. Rossetti Andrea
(documento firmato digitalmente)



ALLEGATI:

-  FOTOGRAFIE
-  VISURE E PLANIMETRIE CATASTALI
-  ACCESSO AGLI ATTI MUNICIPIO RM X.pdf
-  ATTESTAZIONI INVIO RELAZIONI ALLE PARTI.pdf
-  ATTI DI PROVENIENZA.rar
-  ATTI D'OBBLIGO.pdf
-  CONTRATTO AFFITTO RAMO D'AZIENDA form. 46460-2015 not. Fanfani.pdf
-  ISPEZIONI IPOTECARIE.pdf
-  NOTA DI TRASCRIZIONE SERVITU' - reg. part. 32863_2011.pdf
-  NOTA DI TRASCRIZIONE SERVITU' - reg. part. 32864_2011.pdf
-  PROGETTO EDILIZIO PROT. N. 47092_2008 .pdf
-  RELAZIONE VERSIONE PRIVACY.pdf
-  RISPOSTA COMUNE DI ROMA - ASSENZA AGIBILITA'.pdf
-  RISPOSTA VIGILI DEL FUOCO_ASSENZA C.P.I..pdf
-  TITOLI EDILIZI.pdf
-  VISURA E PLN CABINA ELETTRICA FG 1093, P.LLA 512 (PIGNORATA MA NON VENDIBILE).pdf



RIEPILOGO BANDO D'ASTA

LOTTO 53

- **Bene N° 1**- Appartamento in residence ubicato a Roma (RM) - Largo del Porto di Roma nn. 26 - 31, interno 284, piano 3
Censito al catasto Fabbricati - Fg. 1093, Part. 507, Sub. 50, Zc. 7, Categoria D2
- **Bene N° 2**- Posto auto coperto ubicato a Roma (RM) - Largo del Porto di Roma nn 26 - 31, interno 168, piano S1
Censito al catasto Fabbricati - Fg. 1093, Part. 507, Sub. 305, Zc. 7, Categoria C6
- **Bene N° 3** - Box auto ubicato a Roma (RM) - Largo del Porto di Roma nn. 26 - 31, interno 25, piano S1
Censito al catasto Fabbricati - Fg. 1093, Part. 507, Sub. 170, Zc. 7, Categoria C6

Prezzo base d'asta: € 173.920,00

LOTTO 54

- **Bene N° 1** - Appartamento in residence ubicato a Roma (RM) - Largo del Porto di Roma nn. 26 - 31, interno 286, piano 3
Censito al catasto Fabbricati - Fg. 1093, Part. 507, Sub. 52, Zc. 7, Categoria D2
- **Bene N° 2** - Posto auto coperto ubicato a Roma (RM) - Largo del Porto di Roma nn 26 - 31, interno 169, piano S1
Censito al catasto Fabbricati - Fg. 1093, Part. 507, Sub. 306, Zc. 7, Categoria C6
- **Bene N° 3** - Box auto ubicato a Roma (RM) - Largo del Porto di Roma nn. 26 - 31, interno 26, piano S1
Censito al catasto Fabbricati - Fg. 1093, Part. 507, Sub. 171, Zc. 7, Categoria C6

Prezzo base d'asta: € 145.920,00

LOTTO 55

- **Bene N° 1** - Appartamento in residence ubicato a Roma (RM) - Largo del Porto di Roma nn. 26 - 31, interno 288, piano 3
Censito al catasto Fabbricati - Fg. 1093, Part. 507, Sub. 54, Zc. 7, Categoria D2
- **Bene N° 2** - Posto auto coperto ubicato a Roma (RM) - Largo del Porto di Roma nn 26 - 31, interno 170, piano S1
Censito al catasto Fabbricati - Fg. 1093, Part. 507, Sub. 307, Zc. 7, Categoria C6
- **Bene N° 3** - Box auto ubicato a Roma (RM) - Largo del Porto di Roma nn. 26 - 31, interno 33, piano S1
Censito al catasto Fabbricati - Fg. 1093, Part. 507, Sub. 178, Zc. 7, Categoria C6

Prezzo base d'asta: € 148.080,00

LOTTO 56

- **Bene N° 1** - Appartamento in residence ubicato a Roma (RM) - Largo del Porto di Roma nn. 26 - 31, interno 289, piano 3



Censito al catasto Fabbricati - Fg. 1093, Part. 507, Sub. 55, Zc. 7, Categoria D2

- **Bene N° 2** - Posto auto coperto ubicato a Roma (RM) - Largo del Porto di Roma nn 26 - 31, interno 174, piano S1
Censito al catasto Fabbricati - Fg. 1093, Part. 507, Sub. 311, Zc. 7, Categoria C6
- **Bene N° 3** - Box auto ubicato a Roma (RM) - Largo del Porto di Roma nn. 26 - 31, interno 34, piano S1
Censito al catasto Fabbricati - Fg. 1093, Part. 507, Sub. 179, Zc. 7, Categoria C6

Prezzo base d'asta: € 143.360,00

LOTTO 57

- **Bene N° 1** - Appartamento in residence ubicato a Roma (RM) - Largo del Porto di Roma nn. 26 - 31, interno 290, piano 3
Censito al catasto Fabbricati - Fg. 1093, Part. 507, Sub. 56, Zc. 7, Categoria D2
- **Bene N° 2** - Posto auto coperto ubicato a Roma (RM) - Largo del Porto di Roma nn 26 - 31, interno 175, piano S1
Censito al catasto Fabbricati - Fg. 1093, Part. 507, Sub. 312, Zc. 7, Categoria C6
- **Bene N° 3** - Box auto ubicato a Roma (RM) - Largo del Porto di Roma nn. 26 - 31, interno 37, piano S1
Censito al catasto Fabbricati - Fg. 1093, Part. 507, Sub. 181, Zc. 7, Categoria C6

Prezzo base d'asta: € 141.440,00

LOTTO 58

- **Bene N° 1** - Appartamento in residence ubicato a Roma (RM) - Largo del Porto di Roma nn. 26 - 31, interno 291, piano 3
Censito al catasto Fabbricati - Fg. 1093, Part. 507, Sub. 57, Zc. 7, Categoria D2
- **Bene N° 2** - Posto auto coperto ubicato a Roma (RM) - Largo del Porto di Roma nn 26 - 31, interno 176, piano S1
Censito al catasto Fabbricati - Fg. 1093, Part. 507, Sub. 313, Zc. 7, Categoria C6
- **Bene N° 3** - Box auto ubicato a Roma (RM) - Largo del Porto di Roma nn. 26 - 31, interno 36, piano S1
Censito al catasto Fabbricati - Fg. 1093, Part. 507, Sub. 180, Zc. 7, Categoria C6

Prezzo base d'asta: € 143.360,00

LOTTO 59

- **Bene N° 1** - Appartamento in residence ubicato a Roma (RM) - Largo del Porto di Roma nn. 26 - 31, interno 292, piano 3
Censito al catasto Fabbricati - Fg. 1093, Part. 507, Sub. 58, Zc. 7, Categoria D2
- **Bene N° 2** - Posto auto coperto ubicato a Roma (RM) - Largo del Porto di Roma nn 26 - 31, interno 177, piano S1
Censito al catasto Fabbricati - Fg. 1093, Part. 507, Sub. 314, Zc. 7, Categoria C6
- **Bene N° 3** - Box auto ubicato a Roma (RM) - Largo del Porto di Roma nn. 26 - 31, interno 41, piano S1
Censito al catasto Fabbricati - Fg. 1093, Part. 507, Sub. 185, Zc. 7, Categoria C6



Prezzo base d'asta: € 141.440,00

LOTTO 60

- **Bene N° 1** - Appartamento in residence ubicato a Roma (RM) - Largo del Porto di Roma nn. 26 - 31, interno 293, piano 3
Censito al catasto Fabbricati - Fg. 1093, Part. 507, Sub. 59, Zc. 7, Categoria D2
- **Bene N° 2** - Posto auto coperto ubicato a Roma (RM) - Largo del Porto di Roma nn 26 - 31, interno 178, piano S1
Censito al catasto Fabbricati - Fg. 1093, Part. 507, Sub. 315, Zc. 7, Categoria C6
- **Bene N° 3** - Box auto ubicato a Roma (RM) - Largo del Porto di Roma nn. 26 - 31, interno 42, piano S1
Censito al catasto Fabbricati - Fg. 1093, Part. 507, Sub. 186, Zc. 7, Categoria C6

Prezzo base d'asta: € 143.360,00

LOTTO 61

- **Bene N° 1** - Appartamento in residence ubicato a Roma (RM) - Largo del Porto di Roma nn. 26 - 31, interno 294, piano 3
Censito al catasto Fabbricati - Fg. 1093, Part. 507, Sub. 60, Zc. 7, Categoria D2
- **Bene N° 2** - Posto auto coperto ubicato a Roma (RM) - Largo del Porto di Roma nn 26 - 31, interno 179, piano S1
Censito al catasto Fabbricati - Fg. 1093, Part. 507, Sub. 316, Zc. 7, Categoria C6
- **Bene N° 3** - Box auto ubicato a Roma (RM) - Largo del Porto di Roma nn. 26 - 31, interno 43, piano S1
Censito al catasto Fabbricati - Fg. 1093, Part. 507, Sub. 187, Zc. 7, Categoria C6

Prezzo base d'asta: € 141.440,00

LOTTO 62

- **Bene N° 1** - Appartamento in residence ubicato a Roma (RM) - Largo del Porto di Roma nn. 26 - 31, interno 295, piano 3
Censito al catasto Fabbricati - Fg. 1093, Part. 507, Sub. 61, Zc. 7, Categoria D2
- **Bene N° 2** - Posto auto coperto ubicato a Roma (RM) - Largo del Porto di Roma nn 26 - 31, interno 180, piano S1
Censito al catasto Fabbricati - Fg. 1093, Part. 507, Sub. 317, Zc. 7, Categoria C6
- **Bene N° 3** - Box auto ubicato a Roma (RM) - Largo del Porto di Roma nn. 26 - 31, interno 44, piano S1
Censito al catasto Fabbricati - Fg. 1093, Part. 507, Sub. 188, Zc. 7, Categoria C6

Prezzo base d'asta: € 153.920,00

LOTTO 63

- **Bene N° 1** - Appartamento in residence ubicato a Roma (RM) - Largo del Porto di Roma nn. 26 - 31, interno 296, piano 3
Censito al catasto Fabbricati - Fg. 1093, Part. 507, Sub. 62, Zc. 7, Categoria D2



- **Bene N° 2** - Posto auto coperto ubicato a Roma (RM) - Largo del Porto di Roma nn 26 - 31, interno 187, piano S1
Censito al catasto Fabbricati - Fg. 1093, Part. 507, Sub. 324, Zc. 7, Categoria C6
- **Bene N° 3** - Box auto ubicato a Roma (RM) - Largo del Porto di Roma nn. 26 - 31, interno 66, piano S1
Censito al catasto Fabbricati - Fg. 1093, Part. 507, Sub. 209, Zc. 7, Categoria C6

Prezzo base d'asta: € 217.180,00

LOTTO 64

- **Bene N° 1** - Appartamento in residence ubicato a Roma (RM) - Largo del Porto di Roma nn. 26 - 31, interno 297, piano 3
Censito al catasto Fabbricati - Fg. 1093, Part. 507, Sub. 63, Zc. 7, Categoria D2
- **Bene N° 2** - Posto auto coperto ubicato a Roma (RM) - Largo del Porto di Roma nn 26 - 31, interno 186, piano S1
Censito al catasto Fabbricati - Fg. 1093, Part. 507, Sub. 323, Zc. 7, Categoria C6
- **Bene N° 3** - Box auto ubicato a Roma (RM) - Largo del Porto di Roma nn. 26 - 31, interno 69, piano S1
Censito al catasto Fabbricati - Fg. 1093, Part. 507, Sub. 212, Zc. 7, Categoria C6

Prezzo base d'asta: € 138.520,00

LOTTO 65

- **Bene N° 1** - Appartamento in residence ubicato a Roma (RM) - Largo del Porto di Roma nn. 26 - 31, interno 298, piano 3
Censito al catasto Fabbricati - Fg. 1093, Part. 507, Sub. 64, Zc. 7, Categoria D2
- **Bene N° 2** - Posto auto coperto ubicato a Roma (RM) - Largo del Porto di Roma nn 26 - 31, interno 185, piano S1
Censito al catasto Fabbricati - Fg. 1093, Part. 507, Sub. 322, Zc. 7, Categoria C6
- **Bene N° 3** - Box auto ubicato a Roma (RM) - Largo del Porto di Roma nn. 26 - 31, interno 64, piano S1
Censito al catasto Fabbricati - Fg. 1093, Part. 507, Sub. 207, Zc. 7, Categoria C6

Prezzo base d'asta: € 136.680,00

LOTTO 66

- **Bene N° 1** - Appartamento in residence ubicato a Roma (RM) - Largo del Porto di Roma nn. 26 - 31, interno 299, piano 3
Censito al catasto Fabbricati - Fg. 1093, Part. 507, Sub. 65, Zc. 7, Categoria D2
- **Bene N° 2** - Posto auto coperto ubicato a Roma (RM) - Largo del Porto di Roma nn 26 - 31, interno 184, piano S1
Censito al catasto Fabbricati - Fg. 1093, Part. 507, Sub. 321, Zc. 7, Categoria C6
- **Bene N° 3** - Box auto ubicato a Roma (RM) - Largo del Porto di Roma nn. 26 - 31, interno 63, piano S1
Censito al catasto Fabbricati - Fg. 1093, Part. 507, Sub. 206, Zc. 7, Categoria C6

Prezzo base d'asta: € 138.520,00



LOTTO 67

- **Bene N° 1** - Appartamento in residence ubicato a Roma (RM) - Largo del Porto di Roma nn. 26 - 31, interno 300, piano 3
Censito al catasto Fabbricati - Fg. 1093, Part. 507, Sub. 66, Zc. 7, Categoria D2
- **Bene N° 2** - Posto auto coperto ubicato a Roma (RM) - Largo del Porto di Roma nn. 26 - 31, interno 183, piano S1
Censito al catasto Fabbricati - Fg. 1093, Part. 507, Sub. 320, Zc. 7, Categoria C6
- **Bene N° 3** - Box auto ubicato a Roma (RM) - Largo del Porto di Roma nn. 26 - 31, interno 40, piano S1
Censito al catasto Fabbricati - Fg. 1093, Part. 507, Sub. 184, Zc. 7, Categoria C6

Prezzo base d'asta: € 136.680,00

LOTTO 68

- **Bene N° 1** - Appartamento in residence ubicato a Roma (RM) - Largo del Porto di Roma nn. 26 - 31, interno 301, piano 3
Censito al catasto Fabbricati - Fg. 1093, Part. 507, Sub. 67, Zc. 7, Categoria D2
- **Bene N° 2** - Posto auto coperto ubicato a Roma (RM) - Largo del Porto di Roma nn. 26 - 31, interno 182, piano S1
Censito al catasto Fabbricati - Fg. 1093, Part. 507, Sub. 319, Zc. 7, Categoria C6
- **Bene N° 3** - Box auto ubicato a Roma (RM) - Largo del Porto di Roma nn. 26 - 31, interno 39, piano S1
Censito al catasto Fabbricati - Fg. 1093, Part. 507, Sub. 183, Zc. 7, Categoria C6

Prezzo base d'asta: € 138.520,00

LOTTO 69

- **Bene N° 1** - Appartamento in residence ubicato a Roma (RM) - Largo del Porto di Roma nn. 26 - 31, interno 302, piano 3
Censito al catasto Fabbricati - Fg. 1093, Part. 507, Sub. 68, Zc. 7, Categoria D2
- **Bene N° 2** - Posto auto coperto ubicato a Roma (RM) - Largo del Porto di Roma nn. 26 - 31, interno 181, piano S1
Censito al catasto Fabbricati - Fg. 1093, Part. 507, Sub. 318, Zc. 7, Categoria C6
- **Bene N° 3** - Box auto ubicato a Roma (RM) - Largo del Porto di Roma nn. 26 - 31, interno 38, piano S1
Censito al catasto Fabbricati - Fg. 1093, Part. 507, Sub. 182, Zc. 7, Categoria C6

Prezzo base d'asta: € 136.680,00

LOTTO 70

- **Bene N° 1** - Appartamento in residence ubicato a Roma (RM) - Largo del Porto di Roma nn. 26 - 31, interno 303, piano 3
Censito al catasto Fabbricati - Fg. 1093, Part. 507, Sub. 69, Zc. 7, Categoria D2
- **Bene N° 2** - Posto auto coperto ubicato a Roma (RM) - Via del Porto di Roma n. 31; Largo del Porto di Roma n. 26, interno 195, piano S1
Censito al catasto Fabbricati - Fg. 1093, Part. 507, Sub. 331, Zc. 7, Categoria C6



- **Bene N° 3** - Box auto ubicato a Roma (RM) - Largo del Porto di Roma nn. 26 - 31, interno 108, piano S1
Censito al catasto Fabbricati - Fg. 1093, Part. 507, Sub. 248, Zc. 7, Categoria C6

Prezzo base d'asta: € 136.760,00

LOTTO 71

- **Bene N° 1** - Appartamento in residence ubicato a Roma (RM) - Largo del Porto di Roma nn. 26 - 31, interno 304, piano 3
Censito al catasto Fabbricati - Fg. 1093, Part. 507, Sub. 70, Zc. 7, Categoria D2
- **Bene N° 2** - Posto auto coperto ubicato a Roma (RM) - Via del Porto di Roma n. 31; Largo del Porto di Roma n. 26, interno 196, piano S1
Censito al catasto Fabbricati - Fg. 1093, Part. 507, Sub. 332, Zc. 7, Categoria C6
- **Bene N° 3** - Box auto ubicato a Roma (RM) - Largo del Porto di Roma nn. 26 - 31, interno 107, piano S1
Censito al catasto Fabbricati - Fg. 1093, Part. 507, Sub. 247, Zc. 7, Categoria C6

Prezzo base d'asta: € 134.920,00

LOTTO 72

- **Bene N° 1** - Appartamento in residence ubicato a Roma (RM) - Largo del Porto di Roma nn. 26 - 31, interno 305, piano 3
Censito al catasto Fabbricati - Fg. 1093, Part. 507, Sub. 71, Zc. 7, Categoria D2
- **Bene N° 2** - Posto auto coperto ubicato a Roma (RM) - Via del Porto di Roma n. 31; Largo del Porto di Roma n. 26, interno 197, piano S1
Censito al catasto Fabbricati - Fg. 1093, Part. 507, Sub. 333, Zc. 7, Categoria C6
- **Bene N° 3** - Box auto ubicato a Roma (RM) - Largo del Porto di Roma nn. 26 - 31, interno 32, piano S1
Censito al catasto Fabbricati - Fg. 1093, Part. 507, Sub. 177, Zc. 7, Categoria C6

Prezzo base d'asta: € 138.520,00

LOTTO 73

- **Bene N° 1** - Appartamento in residence ubicato a Roma (RM) - Largo del Porto di Roma nn. 26 - 31, interno 306, piano 3
Censito al catasto Fabbricati - Fg. 1093, Part. 507, Sub. 72, Zc. 7, Categoria D2
- **Bene N° 2** - Posto auto coperto ubicato a Roma (RM) - Via del Porto di Roma n. 31; Largo del Porto di Roma n. 26, interno 198, piano S1
Censito al catasto Fabbricati - Fg. 1093, Part. 507, Sub. 334, Zc. 7, Categoria C6
- **Bene N° 3** - Box auto ubicato a Roma (RM) - Largo del Porto di Roma nn. 26 - 31, interno 29, piano S1
Censito al catasto Fabbricati - Fg. 1093, Part. 507, Sub. 174, Zc. 7, Categoria C6

Prezzo base d'asta: € 136.680,00



LOTTO 74

- **Bene N° 1** - Appartamento in residence ubicato a Roma (RM) - Largo del Porto di Roma nn. 26 - 31, interno 307, piano 3
Censito al catasto Fabbricati - Fg. 1093, Part. 507, Sub. 73, Zc. 7, Categoria D2
- **Bene N° 2** - Posto auto coperto ubicato a Roma (RM) - Via del Porto di Roma n. 31; Largo del Porto di Roma n. 26, interno 199, piano S1
Censito al catasto Fabbricati - Fg. 1093, Part. 507, Sub. 335, Zc. 7, Categoria C6
- **Bene N° 3** - Box auto ubicato a Roma (RM) - Largo del Porto di Roma nn. 26 - 31, interno 28, piano S1
Censito al catasto Fabbricati - Fg. 1093, Part. 507, Sub. 173, Zc. 7, Categoria C6

Prezzo base d'asta: € 138.520,00

LOTTO 75

- **Bene N° 1** - Appartamento in residence ubicato a Roma (RM) - Largo del Porto di Roma nn. 26 - 31, interno 308, piano 3
Censito al catasto Fabbricati - Fg. 1093, Part. 507, Sub. 74, Zc. 7, Categoria D2
- **Bene N° 2** - Posto auto coperto ubicato a Roma (RM) - Via del Porto di Roma n. 31; Largo del Porto di Roma n. 26, interno 200, piano S1
Censito al catasto Fabbricati - Fg. 1093, Part. 507, Sub. 336, Zc. 7, Categoria C6
- **Bene N° 3** - Box auto ubicato a Roma (RM) - Largo del Porto di Roma nn. 26 - 31, interno 27, piano S1
Censito al catasto Fabbricati - Fg. 1093, Part. 507, Sub. 172, Zc. 7, Categoria C6

Prezzo base d'asta: € 207.520,00



**SCHEMA RIASSUNTIVO
ESECUZIONE IMMOBILIARE 92/2022 DEL R.G.E.**

LOTTO 53 - PREZZO BASE D'ASTA: € 173.920,00

| Bene N° 1- Appartamento in residence | | | |
|---|--|-------------------------------|----------|
| Ubicazione: | Roma (RM) - Largo del Porto di Roma nn. 26 - 31, interno 284, piano 3 | | |
| Diritto reale: | Proprietà | Quota | 1/1 |
| Tipologia immobile: | Appartamento in residence Censito al catasto Fabbricati - Fg. 1093, Part. 507, Sub. 50, Zc. 7, Categoria D2 | Superficie commerciale | 75,75 mq |
| Vendita soggetta a IVA: | NO | | |

| Bene N° 2- Posto auto coperto | | | |
|--------------------------------------|--|-------------------------------|----------|
| Ubicazione: | Roma (RM) - Largo del Porto di Roma nn. 26 - 31, interno 168, piano S1 | | |
| Diritto reale: | Proprietà | Quota | 1/1 |
| Tipologia immobile: | Posto auto coperto Censito al catasto Fabbricati - Fg. 1093, Part. 507, Sub. 305, Zc. 7, Categoria C6 | Superficie commerciale | 17,00 mq |
| Vendita soggetta a IVA: | NO | | |

| Bene N° 3 - Box auto | | | |
|--------------------------------|--|-------------------------------|----------|
| Ubicazione: | Roma (RM) - Largo del Porto di Roma nn. 26 - 31, interno 25, piano S1 | | |
| Diritto reale: | Proprietà | Quota | 1/1 |
| Tipologia immobile: | Box auto Censito al catasto Fabbricati - Fg. 1093, Part. 507, Sub. 170, Zc. 7, Categoria C6 | Superficie commerciale | 20,00 mq |
| Vendita soggetta a IVA: | NO | | |

LOTTO 54 - PREZZO BASE D'ASTA: € 145.920,00

| Bene N° 1 - Appartamento in residence | | | |
|--|--|-------------------------------|----------|
| Ubicazione: | Roma (RM) - Largo del Porto di Roma nn. 26 - 31, interno 286, piano 3 | | |
| Diritto reale: | Proprietà | Quota | 1/1 |
| Tipologia immobile: | Appartamento in residence Censito al catasto Fabbricati - Fg. 1093, Part. 507, Sub. 52, Zc. 7, Categoria D2 | Superficie commerciale | 59,50 mq |
| Vendita soggetta a IVA: | NO | | |

| Bene N° 2 - Posto auto coperto | | | |
|---------------------------------------|--|-------------------------------|----------|
| Ubicazione: | Roma (RM) - Largo del Porto di Roma nn. 26 - 31, interno 169, piano S1 | | |
| Diritto reale: | Proprietà | Quota | 1/1 |
| Tipologia immobile: | Posto auto coperto Censito al catasto Fabbricati - Fg. 1093, Part. 507, Sub. 306, Zc. 7, Categoria C6 | Superficie commerciale | 22,00 mq |
| Vendita soggetta a IVA: | NO | | |



| Bene N° 3 - Box auto | | | |
|--------------------------------|--|-------------------------------|----------|
| Ubicazione: | Roma (RM) - Largo del Porto di Roma nn. 26 - 31, interno 26, piano S1 | | |
| Diritto reale: | Proprietà | Quota | 1/1 |
| Tipologia immobile: | Box auto Censito al catasto Fabbricati - Fg. 1093, Part. 507, Sub. 171, Zc. 7, Categoria C6 | Superficie commerciale | 20,00 mq |
| Vendita soggetta a IVA: | NO | | |

LOTTO 55 - PREZZO BASE D'ASTA: € 148.080,00

| Bene N° 1 - Appartamento in residence | | | |
|--|--|-------------------------------|----------|
| Ubicazione: | Roma (RM) - Largo del Porto di Roma nn. 26 - 31, interno 288, piano 3 | | |
| Diritto reale: | Proprietà | Quota | 1/1 |
| Tipologia immobile: | Appartamento in residence Censito al catasto Fabbricati - Fg. 1093, Part. 507, Sub. 54, Zc. 7, Categoria D2 | Superficie commerciale | 59,50 mq |
| Vendita soggetta a IVA: | NO | | |

| Bene N° 2 - Posto auto coperto | | | |
|---------------------------------------|--|-------------------------------|----------|
| Ubicazione: | Roma (RM) - Largo del Porto di Roma nn. 26 - 31, interno 170, piano S1 | | |
| Diritto reale: | Proprietà | Quota | 1/1 |
| Tipologia immobile: | Posto auto coperto Censito al catasto Fabbricati - Fg. 1093, Part. 507, Sub. 307, Zc. 7, Categoria C6 | Superficie commerciale | 24,00 mq |
| Vendita soggetta a IVA: | NO | | |

| Bene N° 3 - Box auto | | | |
|--------------------------------|--|-------------------------------|----------|
| Ubicazione: | Roma (RM) - Largo del Porto di Roma nn. 26 - 31, interno 33, piano S1 | | |
| Diritto reale: | Proprietà | Quota | 1/1 |
| Tipologia immobile: | Box auto Censito al catasto Fabbricati - Fg. 1093, Part. 507, Sub. 178, Zc. 7, Categoria C6 | Superficie commerciale | 21,00 mq |
| Vendita soggetta a IVA: | NO | | |

LOTTO 56 - PREZZO BASE D'ASTA: € 143.360,00

| Bene N° 1 - Appartamento in residence | | | |
|--|--|-------------------------------|----------|
| Ubicazione: | Roma (RM) - Largo del Porto di Roma nn. 26 - 31, interno 289, piano 3 | | |
| Diritto reale: | Proprietà | Quota | 1/1 |
| Tipologia immobile: | Appartamento in residence Censito al catasto Fabbricati - Fg. 1093, Part. 507, Sub. 55, Zc. 7, Categoria D2 | Superficie commerciale | 60,50 mq |
| Vendita soggetta a IVA: | NO | | |

| Bene N° 2 - Posto auto coperto | | | |
|---------------------------------------|---|-------------------|----------|
| Ubicazione: | Roma (RM) - Largo del Porto di Roma nn. 26 - 31, interno 174, piano S1 | | |
| Diritto reale: | | Quota | 1/1 |
| Tipologia immobile: | Posto auto coperto Censito al catasto Fabbricati - Fg. 1093, Part. 507, Sub. | Superficie | 15,00 mq |



| | | | |
|--------------------------------|--------------------------|--------------------|--|
| | 311, Zc. 7, Categoria C6 | commerciale | |
| Vendita soggetta a IVA: | NO | | |

| Bene N° 3 - Box auto | | | |
|--------------------------------|--|-------------------------------|----------|
| Ubicazione: | Roma (RM) - Largo del Porto di Roma nn. 26 - 31, interno 34, piano S1 | | |
| Diritto reale: | Proprietà | Quota | 1/1 |
| Tipologia immobile: | Box auto Censito al catasto Fabbricati - Fg. 1093, Part. 507, Sub. 179, Zc. 7, Categoria C6 | Superficie commerciale | 20,00 mq |
| Vendita soggetta a IVA: | NO | | |

LOTTO 57 - PREZZO BASE D'ASTA: € 141.440,00

| Bene N° 1 - Appartamento in residence | | | |
|--|--|-------------------------------|----------|
| Ubicazione: | Roma (RM) - Largo del Porto di Roma nn. 26 - 31, interno 290, piano 3 | | |
| Diritto reale: | Proprietà | Quota | 1/1 |
| Tipologia immobile: | Appartamento in residence Censito al catasto Fabbricati - Fg. 1093, Part. 507, Sub. 56, Zc. 7, Categoria D2 | Superficie commerciale | 59,50 mq |
| Vendita soggetta a IVA: | NO | | |

| Bene N° 2 - Posto auto coperto | | | |
|---------------------------------------|--|-------------------------------|----------|
| Ubicazione: | Roma (RM) - Largo del Porto di Roma nn. 26 - 31, interno 175, piano S1 | | |
| Diritto reale: | Proprietà | Quota | 1/1 |
| Tipologia immobile: | Posto auto coperto Censito al catasto Fabbricati - Fg. 1093, Part. 507, Sub. 312, Zc. 7, Categoria C6 | Superficie commerciale | 15,00 mq |
| Vendita soggetta a IVA: | NO | | |

| Bene N° 3 - Box auto | | | |
|--------------------------------|--|-------------------------------|----------|
| Ubicazione: | Roma (RM) - Largo del Porto di Roma nn. 26 - 31, interno 37, piano S1 | | |
| Diritto reale: | Proprietà | Quota | 1/1 |
| Tipologia immobile: | Box auto Censito al catasto Fabbricati - Fg. 1093, Part. 507, Sub. 181, Zc. 7, Categoria C6 | Superficie commerciale | 20,00 mq |
| Vendita soggetta a IVA: | NO | | |

LOTTO 58 - PREZZO BASE D'ASTA: € 143.360,00

| Bene N° 1 - Appartamento in residence | | | |
|--|--|-------------------------------|----------|
| Ubicazione: | Roma (RM) - Largo del Porto di Roma nn. 26 - 31, interno 291, piano 3 | | |
| Diritto reale: | Proprietà | Quota | 1/1 |
| Tipologia immobile: | Appartamento in residence Censito al catasto Fabbricati - Fg. 1093, Part. 507, Sub. 57, Zc. 7, Categoria D2 | Superficie commerciale | 60,50 mq |
| Vendita soggetta a IVA: | NO | | |

| Bene N° 2 - Posto auto coperto | | | |
|---------------------------------------|--|--|--|
|---------------------------------------|--|--|--|



| | | | |
|--------------------------------|--|-------------------------------|----------|
| Ubicazione: | Roma (RM) - Largo del Porto di Roma nn 26 - 31, interno 176, piano S1 | | |
| Diritto reale: | Proprietà | Quota | 1/1 |
| Tipologia immobile: | Posto auto coperto Censito al catasto Fabbricati - Fg. 1093, Part. 507, Sub. 313, Zc. 7, Categoria C6 | Superficie commerciale | 15,00 mq |
| Vendita soggetta a IVA: | NO | | |

| Bene N° 3 - Box auto | | | |
|--------------------------------|--|-------------------------------|----------|
| Ubicazione: | Roma (RM) - Largo del Porto di Roma nn. 26 - 31, interno 36, piano S1 | | |
| Diritto reale: | Proprietà | Quota | 1/1 |
| Tipologia immobile: | Box auto Censito al catasto Fabbricati - Fg. 1093, Part. 507, Sub. 180, Zc. 7, Categoria C6 | Superficie commerciale | 20,00 mq |
| Vendita soggetta a IVA: | NO | | |

LOTTO 59 - PREZZO BASE D'ASTA: € 141.440,00

| Bene N° 1 - Appartamento in residence | | | |
|--|--|-------------------------------|----------|
| Ubicazione: | Roma (RM) - Largo del Porto di Roma nn. 26 - 31, interno 292, piano 3 | | |
| Diritto reale: | Proprietà | Quota | 1/1 |
| Tipologia immobile: | Appartamento in residence Censito al catasto Fabbricati - Fg. 1093, Part. 507, Sub. 58, Zc. 7, Categoria D2 | Superficie commerciale | 59,50 mq |
| Vendita soggetta a IVA: | NO | | |

| Bene N° 2 - Posto auto coperto | | | |
|---------------------------------------|--|-------------------------------|----------|
| Ubicazione: | Roma (RM) - Largo del Porto di Roma nn 26 - 31, interno 177, piano S1 | | |
| Diritto reale: | Proprietà | Quota | 1/1 |
| Tipologia immobile: | Posto auto coperto Censito al catasto Fabbricati - Fg. 1093, Part. 507, Sub. 314, Zc. 7, Categoria C6 | Superficie commerciale | 15,00 mq |
| Vendita soggetta a IVA: | NO | | |

| Bene N° 3 - Box auto | | | |
|--------------------------------|--|-------------------------------|----------|
| Ubicazione: | Roma (RM) - Largo del Porto di Roma nn. 26 - 31, interno 41, piano S1 | | |
| Diritto reale: | Proprietà | Quota | 1/1 |
| Tipologia immobile: | Box auto Censito al catasto Fabbricati - Fg. 1093, Part. 507, Sub. 185, Zc. 7, Categoria C6 | Superficie commerciale | 20,00 mq |
| Vendita soggetta a IVA: | NO | | |

LOTTO 60 - PREZZO BASE D'ASTA: € 143.360,00

| Bene N° 1 - Appartamento in residence | | | |
|--|--|-------------------------------|----------|
| Ubicazione: | Roma (RM) - Largo del Porto di Roma nn. 26 - 31, interno 293, piano 3 | | |
| Diritto reale: | Proprietà | Quota | 1/1 |
| Tipologia immobile: | Appartamento in residence Censito al catasto Fabbricati - Fg. 1093, Part. 507, Sub. 59, Zc. 7, Categoria D2 | Superficie commerciale | 60,50 mq |



| | |
|--------------------------------|----|
| Vendita soggetta a IVA: | NO |
|--------------------------------|----|

| Bene N° 2 - Posto auto coperto | | | |
|---------------------------------------|--|-------------------------------|----------|
| Ubicazione: | Roma (RM) - Largo del Porto di Roma nn 26 - 31, interno 178, piano S1 | | |
| Diritto reale: | Proprietà | Quota | 1/1 |
| Tipologia immobile: | Posto auto coperto Censito al catasto Fabbricati - Fg. 1093, Part. 507, Sub. 315, Zc. 7, Categoria C6 | Superficie commerciale | 15,00 mq |
| Vendita soggetta a IVA: | NO | | |

| Bene N° 3 - Box auto | | | |
|--------------------------------|--|-------------------------------|----------|
| Ubicazione: | Roma (RM) - Largo del Porto di Roma nn. 26 - 31, interno 42, piano S1 | | |
| Diritto reale: | Proprietà | Quota | 1/1 |
| Tipologia immobile: | Box auto Censito al catasto Fabbricati - Fg. 1093, Part. 507, Sub. 186, Zc. 7, Categoria C6 | Superficie commerciale | 20,00 mq |
| Vendita soggetta a IVA: | NO | | |

LOTTO 61 - PREZZO BASE D'ASTA: € 141.440,00

| Bene N° 1 - Appartamento in residence | | | |
|--|--|-------------------------------|----------|
| Ubicazione: | Roma (RM) - Largo del Porto di Roma nn. 26 - 31, interno 294, piano 3 | | |
| Diritto reale: | Proprietà | Quota | 1/1 |
| Tipologia immobile: | Appartamento in residence Censito al catasto Fabbricati - Fg. 1093, Part. 507, Sub. 60, Zc. 7, Categoria D2 | Superficie commerciale | 59,50 mq |
| Vendita soggetta a IVA: | NO | | |

| Bene N° 2 - Posto auto coperto | | | |
|---------------------------------------|--|-------------------------------|----------|
| Ubicazione: | Roma (RM) - Largo del Porto di Roma nn 26 - 31, interno 179, piano S1 | | |
| Diritto reale: | Proprietà | Quota | 1/1 |
| Tipologia immobile: | Posto auto coperto Censito al catasto Fabbricati - Fg. 1093, Part. 507, Sub. 316, Zc. 7, Categoria C6 | Superficie commerciale | 15,00 mq |
| Vendita soggetta a IVA: | NO | | |

| Bene N° 3 - Box auto | | | |
|--------------------------------|--|-------------------------------|----------|
| Ubicazione: | Roma (RM) - Largo del Porto di Roma nn. 26 - 31, interno 43, piano S1 | | |
| Diritto reale: | Proprietà | Quota | 1/1 |
| Tipologia immobile: | Box auto Censito al catasto Fabbricati - Fg. 1093, Part. 507, Sub. 187, Zc. 7, Categoria C6 | Superficie commerciale | 20,00 mq |
| Vendita soggetta a IVA: | NO | | |

LOTTO 62 - PREZZO BASE D'ASTA: € 153.920,00

| Bene N° 1 - Appartamento in residence | |
|--|---|
| Ubicazione: | Roma (RM) - Largo del Porto di Roma nn. 26 - 31, interno 295, piano 3 |



| | | | |
|--------------------------------|--|-------------------------------|----------|
| Diritto reale: | Proprietà | Quota | 1/1 |
| Tipologia immobile: | Appartamento in residence Censito al catasto Fabbricati - Fg. 1093, Part. 507, Sub. 61, Zc. 7, Categoria D2 | Superficie commerciale | 66,00 mq |
| Vendita soggetta a IVA: | NO | | |

| Bene N° 2 - Posto auto coperto | | | |
|---------------------------------------|--|-------------------------------|----------|
| Ubicazione: | Roma (RM) - Largo del Porto di Roma nn 26 - 31, interno 180, piano S1 | | |
| Diritto reale: | Proprietà | Quota | 1/1 |
| Tipologia immobile: | Posto auto coperto Censito al catasto Fabbricati - Fg. 1093, Part. 507, Sub. 317, Zc. 7, Categoria C6 | Superficie commerciale | 15,00 mq |
| Vendita soggetta a IVA: | NO | | |

| Bene N° 3 - Box auto | | | |
|--------------------------------|--|-------------------------------|----------|
| Ubicazione: | Roma (RM) - Largo del Porto di Roma nn. 26 - 31, interno 44, piano S1 | | |
| Diritto reale: | Proprietà | Quota | 1/1 |
| Tipologia immobile: | Box auto Censito al catasto Fabbricati - Fg. 1093, Part. 507, Sub. 188, Zc. 7, Categoria C6 | Superficie commerciale | 20,00 mq |
| Vendita soggetta a IVA: | NO | | |

LOTTO 63 - PREZZO BASE D'ASTA: € 217.180,00

| Bene N° 1 - Appartamento in residence | | | |
|--|--|-------------------------------|-----------|
| Ubicazione: | Roma (RM) - Largo del Porto di Roma nn. 26 - 31, interno 296, piano 3 | | |
| Diritto reale: | Proprietà | Quota | 1/1 |
| Tipologia immobile: | Appartamento in residence Censito al catasto Fabbricati - Fg. 1093, Part. 507, Sub. 62, Zc. 7, Categoria D2 | Superficie commerciale | 103,25 mq |
| Vendita soggetta a IVA: | NO | | |

| Bene N° 2 - Posto auto coperto | | | |
|---------------------------------------|--|-------------------------------|----------|
| Ubicazione: | Roma (RM) - Largo del Porto di Roma nn 26 - 31, interno 187, piano S1 | | |
| Diritto reale: | Proprietà | Quota | 1/1 |
| Tipologia immobile: | Posto auto coperto Censito al catasto Fabbricati - Fg. 1093, Part. 507, Sub. 324, Zc. 7, Categoria C6 | Superficie commerciale | 15,00 mq |
| Vendita soggetta a IVA: | NO | | |

| Bene N° 3 - Box auto | | | |
|--------------------------------|--|-------------------------------|----------|
| Ubicazione: | Roma (RM) - Largo del Porto di Roma nn. 26 - 31, interno 66, piano S1 | | |
| Diritto reale: | Proprietà | Quota | 1/1 |
| Tipologia immobile: | Box auto Censito al catasto Fabbricati - Fg. 1093, Part. 507, Sub. 209, Zc. 7, Categoria C6 | Superficie commerciale | 20,00 mq |
| Vendita soggetta a IVA: | NO | | |



LOTTO 64 - PREZZO BASE D'ASTA: € 138.520,00

| Bene N° 1 - Appartamento in residence | | | |
|--|--|-------------------------------|----------|
| Ubicazione: | Roma (RM) - Largo del Porto di Roma nn. 26 - 31, interno 297, piano 3 | | |
| Diritto reale: | Proprietà | Quota | 1/1 |
| Tipologia immobile: | Appartamento in residence Censito al catasto Fabbricati - Fg. 1093, Part. 507, Sub. 63, Zc. 7, Categoria D2 | Superficie commerciale | 60,50 mq |
| Vendita soggetta a IVA: | NO | | |

| Bene N° 2 - Posto auto coperto | | | |
|---------------------------------------|--|-------------------------------|----------|
| Ubicazione: | Roma (RM) - Largo del Porto di Roma nn. 26 - 31, interno 186, piano S1 | | |
| Diritto reale: | Proprietà | Quota | 1/1 |
| Tipologia immobile: | Posto auto coperto Censito al catasto Fabbricati - Fg. 1093, Part. 507, Sub. 323, Zc. 7, Categoria C6 | Superficie commerciale | 15,00 mq |
| Vendita soggetta a IVA: | NO | | |

| Bene N° 3 - Box auto | | | |
|--------------------------------|--|-------------------------------|----------|
| Ubicazione: | Roma (RM) - Largo del Porto di Roma nn. 26 - 31, interno 69, piano S1 | | |
| Diritto reale: | Proprietà | Quota | 1/1 |
| Tipologia immobile: | Box auto Censito al catasto Fabbricati - Fg. 1093, Part. 507, Sub. 212, Zc. 7, Categoria C6 | Superficie commerciale | 20,00 mq |
| Vendita soggetta a IVA: | NO | | |

LOTTO 65 - PREZZO BASE D'ASTA: € 136.680,00

| Bene N° 1 - Appartamento in residence | | | |
|--|--|-------------------------------|----------|
| Ubicazione: | Roma (RM) - Largo del Porto di Roma nn. 26 - 31, interno 298, piano 3 | | |
| Diritto reale: | Proprietà | Quota | 1/1 |
| Tipologia immobile: | Appartamento in residence Censito al catasto Fabbricati - Fg. 1093, Part. 507, Sub. 64, Zc. 7, Categoria D2 | Superficie commerciale | 59,50 mq |
| Vendita soggetta a IVA: | NO | | |

| Bene N° 2 - Posto auto coperto | | | |
|---------------------------------------|--|-------------------------------|----------|
| Ubicazione: | Roma (RM) - Largo del Porto di Roma nn. 26 - 31, interno 185, piano S1 | | |
| Diritto reale: | Proprietà | Quota | 1/1 |
| Tipologia immobile: | Posto auto coperto Censito al catasto Fabbricati - Fg. 1093, Part. 507, Sub. 322, Zc. 7, Categoria C6 | Superficie commerciale | 15,00 mq |
| Vendita soggetta a IVA: | NO | | |

| Bene N° 3 - Box auto | | | |
|-----------------------------|--|-------------------------------|----------|
| Ubicazione: | Roma (RM) - Largo del Porto di Roma nn. 26 - 31, interno 64, piano S1 | | |
| Diritto reale: | Proprietà | Quota | 1/1 |
| Tipologia immobile: | Box auto Censito al catasto Fabbricati - Fg. 1093, Part. 507, Sub. 207, Zc. 7, Categoria C6 | Superficie commerciale | 20,00 mq |



| | |
|--------------------------------|----|
| Vendita soggetta a IVA: | NO |
|--------------------------------|----|

LOTTO 66 - PREZZO BASE D'ASTA: € 138.520,00

| Bene N° 1 - Appartamento in residence | | | |
|--|--|-------------------------------|----------|
| Ubicazione: | Roma (RM) - Largo del Porto di Roma nn. 26 - 31, interno 299, piano 3 | | |
| Diritto reale: | Proprietà | Quota | 1/1 |
| Tipologia immobile: | Appartamento in residence Censito al catasto Fabbricati - Fg. 1093, Part. 507, Sub. 65, Zc. 7, Categoria D2 | Superficie commerciale | 60,50 mq |
| Vendita soggetta a IVA: | NO | | |

| Bene N° 2 - Posto auto coperto | | | |
|---------------------------------------|--|-------------------------------|----------|
| Ubicazione: | Roma (RM) - Largo del Porto di Roma nn. 26 - 31, interno 184, piano S1 | | |
| Diritto reale: | Proprietà | Quota | 1/1 |
| Tipologia immobile: | Posto auto coperto Censito al catasto Fabbricati - Fg. 1093, Part. 507, Sub. 321, Zc. 7, Categoria C6 | Superficie commerciale | 15,00 mq |
| Vendita soggetta a IVA: | NO | | |

| Bene N° 3 - Box auto | | | |
|--------------------------------|--|-------------------------------|----------|
| Ubicazione: | Roma (RM) - Largo del Porto di Roma nn. 26 - 31, interno 63, piano S1 | | |
| Diritto reale: | Proprietà | Quota | 1/1 |
| Tipologia immobile: | Box auto Censito al catasto Fabbricati - Fg. 1093, Part. 507, Sub. 206, Zc. 7, Categoria C6 | Superficie commerciale | 20,00 mq |
| Vendita soggetta a IVA: | NO | | |

LOTTO 67 - PREZZO BASE D'ASTA: € 136.680,00

| Bene N° 1 - Appartamento in residence | | | |
|--|--|-------------------------------|----------|
| Ubicazione: | Roma (RM) - Largo del Porto di Roma nn. 26 - 31, interno 300, piano 3 | | |
| Diritto reale: | Proprietà | Quota | 1/1 |
| Tipologia immobile: | Appartamento in residence Censito al catasto Fabbricati - Fg. 1093, Part. 507, Sub. 66, Zc. 7, Categoria D2 | Superficie commerciale | 59,50 mq |
| Vendita soggetta a IVA: | NO | | |

| Bene N° 2 - Posto auto coperto | | | |
|---------------------------------------|--|-------------------------------|----------|
| Ubicazione: | Roma (RM) - Largo del Porto di Roma nn. 26 - 31, interno 183, piano S1 | | |
| Diritto reale: | Proprietà | Quota | 1/1 |
| Tipologia immobile: | Posto auto coperto Censito al catasto Fabbricati - Fg. 1093, Part. 507, Sub. 320, Zc. 7, Categoria C6 | Superficie commerciale | 15,00 mq |
| Vendita soggetta a IVA: | NO | | |

| Bene N° 3 - Box auto | |
|-----------------------------|---|
| Ubicazione: | Roma (RM) - Largo del Porto di Roma nn. 26 - 31, interno 40, piano S1 |



| | | | |
|--------------------------------|--|-------------------------------|----------|
| Diritto reale: | Proprietà | Quota | 1/1 |
| Tipologia immobile: | Box auto Censito al catasto Fabbricati - Fg. 1093, Part. 507, Sub. 184, Zc. 7, Categoria C6 | Superficie commerciale | 20,00 mq |
| Vendita soggetta a IVA: | NO | | |

LOTTO 68 - PREZZO BASE D'ASTA: € 138.520,00

| Bene N° 1 - Appartamento in residence | | | |
|--|--|-------------------------------|----------|
| Ubicazione: | Roma (RM) - Largo del Porto di Roma nn. 26 - 31, interno 301, piano 3 | | |
| Diritto reale: | Proprietà | Quota | 1/1 |
| Tipologia immobile: | Appartamento in residence Censito al catasto Fabbricati - Fg. 1093, Part. 507, Sub. 67, Zc. 7, Categoria D2 | Superficie commerciale | 60,50 mq |
| Vendita soggetta a IVA: | NO | | |

| Bene N° 2 - Posto auto coperto | | | |
|---------------------------------------|--|-------------------------------|----------|
| Ubicazione: | Roma (RM) - Largo del Porto di Roma nn. 26 - 31, interno 182, piano S1 | | |
| Diritto reale: | Proprietà | Quota | 1/1 |
| Tipologia immobile: | Posto auto coperto Censito al catasto Fabbricati - Fg. 1093, Part. 507, Sub. 319, Zc. 7, Categoria C6 | Superficie commerciale | 15,00 mq |
| Vendita soggetta a IVA: | NO | | |

| Bene N° 3 - Box auto | | | |
|--------------------------------|--|-------------------------------|----------|
| Ubicazione: | Roma (RM) - Largo del Porto di Roma nn. 26 - 31, interno 39, piano S1 | | |
| Diritto reale: | Proprietà | Quota | 1/1 |
| Tipologia immobile: | Box auto Censito al catasto Fabbricati - Fg. 1093, Part. 507, Sub. 183, Zc. 7, Categoria C6 | Superficie commerciale | 20,00 mq |
| Vendita soggetta a IVA: | NO | | |

LOTTO 69 - PREZZO BASE D'ASTA: € 136.680,00

| Bene N° 1 - Appartamento in residence | | | |
|--|--|-------------------------------|----------|
| Ubicazione: | Roma (RM) - Largo del Porto di Roma nn. 26 - 31, interno 302, piano 3 | | |
| Diritto reale: | Proprietà | Quota | 1/1 |
| Tipologia immobile: | Appartamento in residence Censito al catasto Fabbricati - Fg. 1093, Part. 507, Sub. 68, Zc. 7, Categoria D2 | Superficie commerciale | 59,50 mq |
| Vendita soggetta a IVA: | NO | | |

| Bene N° 2 - Posto auto coperto | | | |
|---------------------------------------|--|-------------------------------|----------|
| Ubicazione: | Roma (RM) - Largo del Porto di Roma nn. 26 - 31, interno 181, piano S1 | | |
| Diritto reale: | Proprietà | Quota | 1/1 |
| Tipologia immobile: | Posto auto coperto Censito al catasto Fabbricati - Fg. 1093, Part. 507, Sub. 318, Zc. 7, Categoria C6 | Superficie commerciale | 15,00 mq |
| Vendita soggetta a IVA: | NO | | |



| Bene N° 3 - Box auto | | | |
|--------------------------------|--|-------------------------------|----------|
| Ubicazione: | Roma (RM) - Largo del Porto di Roma nn. 26 - 31, interno 38, piano S1 | | |
| Diritto reale: | Proprietà | Quota | 1/1 |
| Tipologia immobile: | Box auto Censito al catasto Fabbricati - Fg. 1093, Part. 507, Sub. 182, Zc. 7, Categoria C6 | Superficie commerciale | 20,00 mq |
| Vendita soggetta a IVA: | NO | | |

LOTTO 70 - PREZZO BASE D'ASTA: € 136.760,00

| Bene N° 1 - Appartamento in residence | | | |
|--|--|-------------------------------|----------|
| Ubicazione: | Roma (RM) - Largo del Porto di Roma nn. 26 - 31, interno 303, piano 3 | | |
| Diritto reale: | Proprietà | Quota | 1/1 |
| Tipologia immobile: | Appartamento in residence Censito al catasto Fabbricati - Fg. 1093, Part. 507, Sub. 69, Zc. 7, Categoria D2 | Superficie commerciale | 60,50 mq |
| Vendita soggetta a IVA: | NO | | |

| Bene N° 2 - Posto auto coperto | | | |
|---------------------------------------|--|-------------------------------|----------|
| Ubicazione: | Roma (RM) - Via del Porto di Roma n. 31; Largo del Porto di Roma n. 26, interno 195, piano S1 | | |
| Diritto reale: | Proprietà | Quota | 1/1 |
| Tipologia immobile: | Posto auto coperto Censito al catasto Fabbricati - Fg. 1093, Part. 507, Sub. 331, Zc. 7, Categoria C6 | Superficie commerciale | 15,00 mq |
| Vendita soggetta a IVA: | NO | | |

| Bene N° 3 - Box auto | | | |
|--------------------------------|--|-------------------------------|----------|
| Ubicazione: | Roma (RM) - Largo del Porto di Roma nn. 26 - 31, interno 108, piano S1 | | |
| Diritto reale: | Proprietà | Quota | 1/1 |
| Tipologia immobile: | Box auto Censito al catasto Fabbricati - Fg. 1093, Part. 507, Sub. 248, Zc. 7, Categoria C6 | Superficie commerciale | 18,00 mq |
| Vendita soggetta a IVA: | NO | | |

LOTTO 71 - PREZZO BASE D'ASTA: € 134.920,00

| Bene N° 1 - Appartamento in residence | | | |
|--|--|-------------------------------|----------|
| Ubicazione: | Roma (RM) - Largo del Porto di Roma nn. 26 - 31, interno 304, piano 3 | | |
| Diritto reale: | Proprietà | Quota | 1/1 |
| Tipologia immobile: | Appartamento in residence Censito al catasto Fabbricati - Fg. 1093, Part. 507, Sub. 70, Zc. 7, Categoria D2 | Superficie commerciale | 59,50 mq |
| Vendita soggetta a IVA: | NO | | |

| Bene N° 2 - Posto auto coperto | | | |
|---------------------------------------|---|--------------|-----|
| Ubicazione: | Roma (RM) - Via del Porto di Roma n. 31; Largo del Porto di Roma n. 26, interno 196, piano S1 | | |
| Diritto reale: | Proprietà | Quota | 1/1 |



| | | | |
|--------------------------------|--|-------------------------------|----------|
| Tipologia immobile: | Posto auto coperto Censito al catasto Fabbricati - Fg. 1093, Part. 507, Sub. 332, Zc. 7, Categoria C6 | Superficie commerciale | 15,00 mq |
| Vendita soggetta a IVA: | NO | | |

| Bene N° 3 - Box auto | | | |
|--------------------------------|--|-------------------------------|----------|
| Ubicazione: | Roma (RM) - Largo del Porto di Roma nn. 26 - 31, interno 107, piano S1 | | |
| Diritto reale: | Proprietà | Quota | 1/1 |
| Tipologia immobile: | Box auto Censito al catasto Fabbricati - Fg. 1093, Part. 507, Sub. 247, Zc. 7, Categoria C6 | Superficie commerciale | 18,00 mq |
| Vendita soggetta a IVA: | NO | | |

LOTTO 72 - PREZZO BASE D'ASTA: € 138.520,00

| Bene N° 1 - Appartamento in residence | | | |
|--|--|-------------------------------|----------|
| Ubicazione: | Roma (RM) - Largo del Porto di Roma nn. 26 - 31, interno 305, piano 3 | | |
| Diritto reale: | Proprietà | Quota | 1/1 |
| Tipologia immobile: | Appartamento in residence Censito al catasto Fabbricati - Fg. 1093, Part. 507, Sub. 71, Zc. 7, Categoria D2 | Superficie commerciale | 60,50 mq |
| Descrizione: | appartamento in residence | | |
| Vendita soggetta a IVA: | NO | | |

| Bene N° 2 - Posto auto coperto | | | |
|---------------------------------------|--|-------------------------------|----------|
| Ubicazione: | Roma (RM) - Via del Porto di Roma n. 31; Largo del Porto di Roma n. 26, interno 197, piano S1 | | |
| Diritto reale: | Proprietà | Quota | 1/1 |
| Tipologia immobile: | Posto auto coperto Censito al catasto Fabbricati - Fg. 1093, Part. 507, Sub. 333, Zc. 7, Categoria C6 | Superficie commerciale | 15,00 mq |
| Vendita soggetta a IVA: | NO | | |

| Bene N° 3 - Box auto | | | |
|--------------------------------|--|-------------------------------|----------|
| Ubicazione: | Roma (RM) - Largo del Porto di Roma nn. 26 - 31, interno 32, piano S1 | | |
| Diritto reale: | Proprietà | Quota | 1/1 |
| Tipologia immobile: | Box auto Censito al catasto Fabbricati - Fg. 1093, Part. 507, Sub. 177, Zc. 7, Categoria C6 | Superficie commerciale | 20,00 mq |
| Vendita soggetta a IVA: | NO | | |

LOTTO 73 - PREZZO BASE D'ASTA: € 136.680,00

| Bene N° 1 - Appartamento in residence | | | |
|--|--|-------------------------------|----------|
| Ubicazione: | Roma (RM) - Largo del Porto di Roma nn. 26 - 31, interno 306, piano 3 | | |
| Diritto reale: | Proprietà | Quota | 1/1 |
| Tipologia immobile: | Appartamento in residence Censito al catasto Fabbricati - Fg. 1093, Part. 507, Sub. 72, Zc. 7, Categoria D2 | Superficie commerciale | 59,50 mq |
| Vendita soggetta a IVA: | NO | | |



| Bene N° 2 - Posto auto coperto | | | |
|---------------------------------------|--|-------------------------------|----------|
| Ubicazione: | Roma (RM) - Via del Porto di Roma n. 31; Largo del Porto di Roma n. 26, interno 198, piano S1 | | |
| Diritto reale: | Proprietà | Quota | 1/1 |
| Tipologia immobile: | Posto auto coperto Censito al catasto Fabbricati - Fg. 1093, Part. 507, Sub. 334, Zc. 7, Categoria C6 | Superficie commerciale | 15,00 mq |
| Vendita soggetta a IVA: | NO | | |

| Bene N° 3 - Box auto | | | |
|--------------------------------|--|-------------------------------|----------|
| Ubicazione: | Roma (RM) - Largo del Porto di Roma nn. 26 - 31, interno 29, piano S1 | | |
| Diritto reale: | Proprietà | Quota | 1/1 |
| Tipologia immobile: | Box auto Censito al catasto Fabbricati - Fg. 1093, Part. 507, Sub. 174, Zc. 7, Categoria C6 | Superficie commerciale | 20,00 mq |
| Vendita soggetta a IVA: | NO | | |

LOTTO 74 - PREZZO BASE D'ASTA: € 138.520,00

| Bene N° 1 - Appartamento in residence | | | |
|--|--|-------------------------------|----------|
| Ubicazione: | Roma (RM) - Largo del Porto di Roma nn. 26 - 31, interno 307, piano 3 | | |
| Diritto reale: | Proprietà | Quota | 1/1 |
| Tipologia immobile: | Appartamento in residence Censito al catasto Fabbricati - Fg. 1093, Part. 507, Sub. 73, Zc. 7, Categoria D2 | Superficie commerciale | 60,50 mq |
| Vendita soggetta a IVA: | NO | | |

| Bene N° 2 - Posto auto coperto | | | |
|---------------------------------------|--|-------------------------------|----------|
| Ubicazione: | Roma (RM) - Via del Porto di Roma n. 31; Largo del Porto di Roma n. 26, interno 199, piano S1 | | |
| Diritto reale: | Proprietà | Quota | 1/1 |
| Tipologia immobile: | Posto auto coperto Censito al catasto Fabbricati - Fg. 1093, Part. 507, Sub. 335, Zc. 7, Categoria C6 | Superficie commerciale | 15,00 mq |
| Vendita soggetta a IVA: | NO | | |

| Bene N° 3 - Box auto | | | |
|--------------------------------|--|-------------------------------|----------|
| Ubicazione: | Roma (RM) - Largo del Porto di Roma nn. 26 - 31, interno 28, piano S1 | | |
| Diritto reale: | Proprietà | Quota | 1/1 |
| Tipologia immobile: | Box auto Censito al catasto Fabbricati - Fg. 1093, Part. 507, Sub. 173, Zc. 7, Categoria C6 | Superficie commerciale | 20,00 mq |
| Vendita soggetta a IVA: | NO | | |

LOTTO 75 - PREZZO BASE D'ASTA: € 207.520,00

| Bene N° 1 - Appartamento in residence | | | |
|--|---|--------------|-----|
| Ubicazione: | Roma (RM) - Largo del Porto di Roma nn. 26 - 31, interno 308, piano 3 | | |
| Diritto reale: | Proprietà | Quota | 1/1 |



| | | | |
|--------------------------------|--|-------------------------------|----------|
| Tipologia immobile: | Appartamento in residence Censito al catasto Fabbricati - Fg. 1093, Part. 507, Sub. 74, Zc. 7, Categoria D2 | Superficie commerciale | 98,00 mq |
| Vendita soggetta a IVA: | NO | | |

| Bene N° 2 - Posto auto coperto | | | |
|---------------------------------------|--|-------------------------------|----------|
| Ubicazione: | Roma (RM) - Via del Porto di Roma n. 31; Largo del Porto di Roma n. 26, interno 200, piano S1 | | |
| Diritto reale: | Proprietà | Quota | 1/1 |
| Tipologia immobile: | Posto auto coperto Censito al catasto Fabbricati - Fg. 1093, Part. 507, Sub. 336, Zc. 7, Categoria C6 | Superficie commerciale | 15,00 mq |
| Vendita soggetta a IVA: | NO | | |

| Bene N° 3 - Box auto | | | |
|--------------------------------|--|-------------------------------|----------|
| Ubicazione: | Roma (RM) - Largo del Porto di Roma nn. 26 - 31, interno 27, piano S1 | | |
| Diritto reale: | Proprietà | Quota | 1/1 |
| Tipologia immobile: | Box auto Censito al catasto Fabbricati - Fg. 1093, Part. 507, Sub. 172, Zc. 7, Categoria C6 | Superficie commerciale | 20,00 mq |
| Vendita soggetta a IVA: | NO | | |

