

TRIBUNALE DI ROMA

SEZIONE ESECUZIONI IMMOBILIARI

Perizia dell'Esperto ex art. 568 c.p.c. Arch. Massimiliano Di Martino, nell'Esecuzione Immobiliare 879/2020 del RGE. Giudice dell'Esecuzione Dott.ssa Federica d'Ambrosio, aggiornamento dell'elaborato peritale depositato il 1° novembre 2022

Promossa da

"Aragorn NPL 2018 Srl"

Codice fiscale: 14731771003

Via Piemonte, 38

00187 - Roma (RM)

E per essa, nella sua qualità di procuratrice speciale e mandataria "Credito Fondiario SpA"

Codice fiscale: 14731771003

Via Piemonte, 38 - 00187 - Roma (RM)

Rappresentata e difesa dall'Avv. Pietro Davide Sarti

Via Giovanni Paisiello, 15 - 00198 - Roma (RM)

PEC:

Contro

" Srl"

Codice fiscale:

Via

00136 - Roma (RM)

Rappresentata e difesa dall'Avv. Francesco Mingiardi e dall'Avv. Luigi Patricelli

Viale Giulio Cesare, 21 - 00192 - Roma (RM)

PEC:

Intervenuti

" a responsabilità limitata"

Codice fiscale:

Via

00135 - Roma (RM)

Rappresentata e difesa dall'Avv. Cristiana Fedeli

Via Cicerone, 28 - 00193 - Roma (RM)

PEC:

"Agenzia delle Entrate-Riscossione"

Codice fiscale: 13756881002

Via G. Grezar, 14

00142 - Roma (RM)

PEC: laz.procedure.cautelari.immob@pec.agenziaiscossione.gov.it

Codice fiscale:

00195 - Roma (RM)

Rappresentato e difesa dall'Avv.



PEC:

" . S.r.l."

Codice fiscale:

Via

00137 – Roma (RM)

Rappresentato e difesa dall'Avv. Alessandro Piermarini

Via Simone de Saint Bon, 89 - 00195 – Roma (RM)

PEC:

Custode

Dott. Gabriele Blasilli

PEC:



SOMMARIO

Incarico.....	20
Premessa	20
Descrizione.....	28
Completezza documentazione ex art. 567	34
Titolarità.....	34
Precisazioni.....	38
Patti	38
Parti comuni	38
Servitù, censo, livello, usi civici.....	40
Caratteristiche costruttive prevalenti.....	41
Stato di occupazione.....	41
Provenienze Ventennali.....	41
Formalità pregiudizievoli	43
Normativa urbanistica.....	53
Regolarità edilizia.....	57
Vincoli od oneri condominiali	63
Lotto 1.....	63
Descrizione.....	63
Confini.....	65
Consistenza	67
Dati Catastali	79
Stato conservativo.....	80
Regolarità edilizia.....	81
Lotto 4.....	81
Descrizione.....	82
Confini.....	82
Consistenza	82
Dati Catastali	83
Stato conservativo.....	83
Regolarità edilizia.....	83
Lotto 5.....	83
Descrizione.....	84
Confini.....	84
Consistenza	84
Dati Catastali	85
Stato conservativo.....	85
Regolarità edilizia.....	85
Lotto 6.....	85



Descrizione.....	86
Confini.....	86
Consistenza	86
Dati Catastali	87
Stato conservativo	88
Regolarità edilizia.....	88
Lotto 7.....	88
Descrizione.....	88
Confini.....	89
Consistenza	89
Dati Catastali	90
Stato conservativo.....	90
Regolarità edilizia.....	90
Lotto 8.....	91
Descrizione.....	91
Confini.....	91
Consistenza	91
Dati Catastali	92
Stato conservativo.....	92
Regolarità edilizia.....	93
Lotto 9.....	93
Descrizione.....	93
Confini.....	93
Consistenza	93
Dati Catastali	94
Stato conservativo.....	95
Regolarità edilizia.....	95
Lotto 10.....	95
Descrizione.....	95
Confini.....	95
Consistenza	95
Dati Catastali	96
Stato conservativo.....	96
Regolarità edilizia.....	96
Lotto 11.....	96
Descrizione.....	97
Confini.....	97
Consistenza	97
Dati Catastali	98



Stato conservativo	98
Regolarità edilizia	98
Lotto 12	98
Descrizione.....	99
Confini.....	99
Consistenza	99
Dati Catastali	100
Stato conservativo	100
Regolarità edilizia.....	100
Lotto 13	100
Descrizione.....	100
Confini.....	100
Consistenza	100
Dati Catastali	101
Stato conservativo	101
Regolarità edilizia.....	101
Lotto 14	102
Descrizione.....	102
Confini.....	102
Consistenza	102
Dati Catastali	103
Stato conservativo	104
Regolarità edilizia.....	104
Lotto 15	104
Descrizione.....	104
Confini.....	104
Consistenza	104
Dati Catastali	106
Stato conservativo	106
Regolarità edilizia.....	106
Lotto 16	107
Descrizione.....	107
Confini.....	107
Consistenza	107
Dati Catastali	108
Stato conservativo.....	108
Regolarità edilizia.....	108
Lotto 17	109
Descrizione.....	109



Confini.....	109
Consistenza	109
Dati Catastali	109
Stato conservativo.....	110
Regolarità edilizia.....	110
Lotto 18.....	110
Descrizione.....	110
Confini.....	110
Consistenza	110
Dati Catastali	112
Stato conservativo.....	112
Regolarità edilizia.....	112
Lotto 19.....	112
Descrizione.....	112
Confini.....	112
Consistenza	113
Dati Catastali	113
Stato conservativo.....	114
Regolarità edilizia.....	114
Lotto 20.....	114
Descrizione.....	114
Confini.....	114
Consistenza	114
Dati Catastali	115
Stato conservativo.....	115
Regolarità edilizia.....	116
Lotto 21.....	116
Descrizione.....	116
Confini.....	116
Consistenza	116
Dati Catastali	117
Stato conservativo.....	117
Regolarità edilizia.....	117
Lotto 22.....	118
Descrizione.....	118
Confini.....	118
Consistenza	118
Dati Catastali	119
Stato conservativo.....	119



Regolarità edilizia.....	119
Lotto 23.....	119
Descrizione.....	119
Confini.....	119
Consistenza.....	119
Dati Catastali.....	120
Stato conservativo.....	121
Regolarità edilizia.....	121
Lotto 24.....	121
Descrizione.....	121
Confini.....	121
Consistenza.....	121
Dati Catastali.....	122
Stato conservativo.....	123
Regolarità edilizia.....	123
Lotto 25.....	123
Descrizione.....	123
Confini.....	123
Consistenza.....	123
Dati Catastali.....	124
Stato conservativo.....	124
Regolarità edilizia.....	125
Lotto 26.....	125
Descrizione.....	125
Confini.....	125
Consistenza.....	125
Dati Catastali.....	126
Stato conservativo.....	126
Regolarità edilizia.....	127
Lotto 27.....	127
Descrizione.....	127
Confini.....	127
Consistenza.....	127
Dati Catastali.....	128
Stato conservativo.....	128
Regolarità edilizia.....	128
Lotto 28.....	128
Descrizione.....	128
Confini.....	129



Consistenza	129
Dati Catastali	129
Stato conservativo	130
Regolarità edilizia	130
Lotto 29	130
Descrizione	130
Confini	130
Consistenza	130
Dati Catastali	131
Stato conservativo	131
Regolarità edilizia	132
Lotto 30	132
Descrizione	132
Confini	132
Consistenza	132
Dati Catastali	133
Stato conservativo	133
Regolarità edilizia	133
Lotto 31	133
Descrizione	134
Confini	134
Consistenza	134
Dati Catastali	135
Stato conservativo	135
Regolarità edilizia	135
Lotto 32	135
Descrizione	135
Confini	135
Consistenza	135
Dati Catastali	136
Stato conservativo	136
Regolarità edilizia	136
Lotto 33	136
Descrizione	137
Confini	137
Consistenza	137
Dati Catastali	137
Stato conservativo	138
Regolarità edilizia	138



Lotto 34	138
Descrizione.....	138
Confini.....	138
Consistenza	138
Dati Catastali	139
Stato conservativo	139
Regolarità edilizia.....	139
Lotto 35	140
Descrizione.....	140
Confini.....	140
Consistenza	140
Dati Catastali	141
Stato conservativo.....	141
Regolarità edilizia.....	141
Lotto 36	141
Descrizione.....	142
Confini.....	142
Consistenza	142
Dati Catastali	143
Stato conservativo.....	143
Regolarità edilizia.....	143
Lotto 37	143
Descrizione.....	144
Confini.....	144
Consistenza	144
Dati Catastali	145
Stato conservativo.....	145
Regolarità edilizia.....	145
Lotto 38	146
Descrizione.....	146
Confini.....	146
Consistenza	146
Dati Catastali	146
Stato conservativo.....	147
Regolarità edilizia.....	147
Lotto 39	147
Descrizione.....	147
Confini.....	147
Consistenza	147



Dati Catastali	148
Stato conservativo	148
Regolarità edilizia	148
Lotto 40	148
Descrizione.....	149
Confini.....	149
Consistenza	149
Dati Catastali	149
Stato conservativo	150
Regolarità edilizia.....	150
Lotto 41	150
Descrizione.....	150
Confini.....	150
Consistenza	150
Dati Catastali	151
Stato conservativo	151
Regolarità edilizia.....	151
Lotto 42	151
Descrizione.....	152
Confini.....	152
Consistenza	152
Dati Catastali	153
Stato conservativo	153
Regolarità edilizia.....	153
Lotto 43	153
Descrizione.....	153
Confini.....	153
Consistenza	153
Dati Catastali	154
Stato conservativo	154
Regolarità edilizia.....	154
Lotto 44	155
Descrizione.....	155
Confini.....	155
Consistenza	155
Dati Catastali	156
Stato conservativo	156
Regolarità edilizia.....	156
Lotto 45	156



Descrizione.....	157
Confini.....	157
Consistenza	157
Dati Catastali	158
Stato conservativo	158
Regolarità edilizia.....	158
Lotto 46	158
Descrizione.....	158
Confini.....	158
Consistenza	158
Dati Catastali	160
Stato conservativo.....	160
Regolarità edilizia.....	160
Lotto 47	161
Descrizione.....	161
Confini.....	161
Consistenza	161
Dati Catastali	162
Stato conservativo	163
Regolarità edilizia.....	163
Lotto 48	163
Descrizione.....	163
Confini.....	163
Consistenza	163
Dati Catastali	164
Stato conservativo	164
Regolarità edilizia.....	165
Lotto 49	165
Descrizione.....	165
Confini.....	165
Consistenza	165
Dati Catastali	166
Stato conservativo	166
Regolarità edilizia.....	166
Lotto 50	166
Descrizione.....	167
Confini.....	167
Consistenza	167
Dati Catastali	168



Stato conservativo	168
Regolarità edilizia	168
Lotto 51	168
Descrizione.....	168
Confini.....	168
Consistenza	169
Dati Catastali	170
Stato conservativo	170
Regolarità edilizia.....	170
Lotto 52	171
Descrizione.....	171
Confini.....	171
Consistenza	171
Dati Catastali	172
Stato conservativo	172
Regolarità edilizia.....	172
Lotto 53	173
Descrizione.....	173
Confini.....	173
Consistenza	173
Dati Catastali	174
Stato conservativo	174
Regolarità edilizia.....	174
Lotto 54	174
Descrizione.....	175
Confini.....	175
Consistenza	175
Dati Catastali	175
Stato conservativo	176
Regolarità edilizia.....	176
Lotto 55	176
Descrizione.....	176
Confini.....	176
Consistenza	176
Dati Catastali	177
Stato conservativo.....	177
Regolarità edilizia.....	178
Lotto 56	178
Descrizione.....	178



Confini.....	178
Consistenza	178
Dati Catastali	179
Stato conservativo.....	179
Regolarità edilizia.....	179
Lotto 57	179
Descrizione.....	179
Confini.....	180
Consistenza	180
Dati Catastali	180
Stato conservativo.....	181
Regolarità edilizia.....	181
Lotto 58.....	181
Descrizione.....	181
Confini.....	181
Consistenza	181
Dati Catastali	182
Stato conservativo.....	182
Regolarità edilizia.....	183
Lotto 59.....	183
Descrizione.....	183
Confini.....	183
Consistenza	183
Dati Catastali	185
Stato conservativo.....	185
Regolarità edilizia.....	185
Lotto 60.....	185
Descrizione.....	185
Confini.....	185
Consistenza	186
Dati Catastali	186
Stato conservativo.....	187
Regolarità edilizia.....	187
Lotto 61	187
Descrizione.....	187
Confini.....	188
Consistenza	188
Dati Catastali	189
Stato conservativo.....	189



Regolarità edilizia.....	189
Lotto 62.....	189
Descrizione.....	189
Confini.....	189
Consistenza.....	189
Dati Catastali.....	190
Stato conservativo.....	190
Regolarità edilizia.....	191
Lotto 63.....	191
Descrizione.....	191
Confini.....	191
Consistenza.....	191
Dati Catastali.....	192
Stato conservativo.....	192
Regolarità edilizia.....	192
Lotto 64.....	193
Descrizione.....	193
Confini.....	193
Consistenza.....	193
Dati Catastali.....	194
Stato conservativo.....	194
Regolarità edilizia.....	194
Lotto 65.....	194
Descrizione.....	195
Confini.....	195
Consistenza.....	195
Dati Catastali.....	196
Stato conservativo.....	196
Regolarità edilizia.....	196
Lotto 66.....	196
Descrizione.....	196
Confini.....	196
Consistenza.....	196
Dati Catastali.....	197
Stato conservativo.....	197
Regolarità edilizia.....	197
Lotto 67.....	198
Descrizione.....	198
Confini.....	198



Consistenza	198
Dati Catastali	199
Stato conservativo	199
Regolarità edilizia	199
Lotto 68	199
Descrizione	200
Confini	200
Consistenza	200
Dati Catastali	201
Stato conservativo	201
Regolarità edilizia	201
Lotto 69	201
Descrizione	201
Confini	201
Consistenza	201
Dati Catastali	202
Stato conservativo	203
Regolarità edilizia	203
Lotto 70	203
Descrizione	203
Confini	203
Consistenza	203
Dati Catastali	204
Stato conservativo	204
Regolarità edilizia	205
Lotto 71	205
Descrizione	205
Confini	205
Consistenza	205
Dati Catastali	206
Stato conservativo	206
Regolarità edilizia	206
Lotto 72	206
Descrizione	206
Confini	206
Consistenza	207
Dati Catastali	207
Stato conservativo	207
Regolarità edilizia	207



Lotto 73.....	208
Descrizione.....	208
Confini.....	208
Consistenza	208
Dati Catastali	209
Stato conservativo.....	209
Regolarità edilizia.....	209
Lotto 74.....	209
Descrizione.....	209
Confini.....	209
Consistenza	209
Dati Catastali	210
Stato conservativo.....	210
Regolarità edilizia.....	210
Lotto 75.....	210
Descrizione.....	211
Confini.....	211
Consistenza	211
Dati Catastali	211
Stato conservativo.....	211
Regolarità edilizia.....	212
Lotto 76.....	212
Descrizione.....	212
Confini.....	212
Consistenza	212
Dati Catastali	213
Stato conservativo.....	213
Regolarità edilizia.....	214
Lotto 77.....	214
Descrizione.....	214
Confini.....	214
Consistenza	214
Dati Catastali	215
Stato conservativo.....	215
Regolarità edilizia.....	215
Lotto 78.....	215
Descrizione.....	216
Confini.....	216
Consistenza	216



Dati Catastali	217
Stato conservativo	217
Regolarità edilizia	217
Lotto 79	217
Descrizione.....	217
Confini.....	217
Consistenza	217
Dati Catastali	218
Stato conservativo	219
Regolarità edilizia.....	219
Lotto 80	219
Descrizione.....	219
Confini.....	219
Consistenza	219
Dati Catastali	220
Stato conservativo	220
Regolarità edilizia.....	221
Lotto 81	221
Descrizione.....	221
Confini.....	221
Consistenza	221
Dati Catastali	222
Stato conservativo	222
Regolarità edilizia.....	222
Lotto 82	222
Descrizione.....	223
Confini.....	223
Consistenza	223
Dati Catastali	224
Stato conservativo	224
Regolarità edilizia.....	224
Lotto 83	224
Descrizione.....	224
Confini.....	224
Consistenza	224
Dati Catastali	225
Stato conservativo	226
Regolarità edilizia.....	226
Lotto 84	226



Descrizione.....	226
Confini.....	226
Consistenza	226
Dati Catastali	227
Stato conservativo	227
Regolarità edilizia.....	228
Lotto 85	228
Descrizione.....	228
Confini.....	228
Consistenza	228
Dati Catastali	229
Stato conservativo.....	229
Regolarità edilizia.....	229
Lotto 86.....	229
Descrizione.....	230
Confini.....	230
Consistenza	230
Dati Catastali	231
Stato conservativo.....	232
Regolarità edilizia.....	232
Stima / Formazione lotti.....	232
Assenza di garanzia per vizi.....	237
Oneri per la regolarizzazione urbanistica.....	237
Stato d'uso e manutenzione	237
Stato di possesso.....	239
Vincoli e oneri giuridici non eliminabili.....	239
Spese condominiali insolute.....	239
Conclusioni.....	240
Assenza di garanzia per vizi	247
Oneri per la regolarizzazione urbanistica.....	247
Stato d'uso e manutenzione	247
Stato di possesso.....	247
Vincoli e oneri giuridici non eliminabili.....	248
Spese condominiali insolute.....	248
Conclusioni.....	248
Lotto 6.....	249
Assenza di garanzia per vizi	249
Oneri per la regolarizzazione urbanistica.....	249
Stato d'uso e manutenzione	250



Stato di possesso.....	250
Vincoli e oneri giuridici non eliminabili.....	250
Spese condominiali insolute.....	251
Conclusioni.....	251
Lotto 7.....	251
Assenza di garanzia per vizi.....	252
Oneri per la regolarizzazione urbanistica.....	252
Stato d'uso e manutenzione.....	253
Stato di possesso.....	253
Vincoli e oneri giuridici non eliminabili.....	253
Spese condominiali insolute.....	253
Conclusioni.....	253
Lotto 14.....	254
Lotto 15.....	254
Lotto 46.....	255
Assenza di garanzia per vizi.....	255
Oneri per la regolarizzazione urbanistica.....	256
Stato d'uso e manutenzione.....	256
Stato di possesso.....	256
Vincoli e oneri giuridici non eliminabili.....	257
Spese condominiali insolute.....	257
Conclusioni.....	257
Lotto 47.....	257
Lotto 51.....	258
Lotto 59.....	258
Lotto 86.....	259
Assenza di garanzia per vizi.....	261
Oneri per la regolarizzazione urbanistica.....	261
Stato d'uso e manutenzione.....	261
Stato di possesso.....	261
Vincoli e oneri giuridici non eliminabili.....	262
Spese condominiali insolute.....	262
Conclusioni.....	262
Riepilogo.....	262



INCARICO

Con provvedimento di nomina del 12 maggio 2021, il sottoscritto Arch. Massimiliano Di Martino, con studio tecnico in Roma (RM), in Via dei Savorelli, 103, email m.dimartino@awn.it, PEC m.dimartino@pec.archrm.it, veniva nominato Esperto ex art. 568 c.p.c., mentre, con deposito del verbale di giuramento nel fascicolo telematico della Procedura, in data 19 maggio 2021 accettava l'incarico e prestava giuramento di rito.

In data 20 ottobre 2022 il sottoscritto depositava il proprio elaborato peritale, nel quale veniva individuato il più probabile valore di mercato delle unità immobiliari oggetto di esecuzione. Successivamente, a seguito dell'integrazione allo stesso, depositata agli atti della Procedura in data 20 novembre 2023, nonché alle successive richieste del Giudice dell'Esecuzione durante l'udienza del 7 febbraio 2024, è stato richiesto al sottoscritto, citando letteralmente le disposizioni del Giudice dell'Esecuzione di cui provvedimento del 15 aprile 2024, di depositare " ... una nuova relazione peritale che tenga conto, in sede di stima, delle criticità esposte relative (al, ndr) peggioramento delle condizioni manutentive dei fabbricati presenti nell'area del lotto 1 (c. d. Parco Massimi) nonché delle ulteriori informazioni rese in data 20.11.2023 ...".

Pertanto, sulla base di quanto richiesto dal Giudice dell'Esecuzione, il sottoscritto ha provveduto ad aggiornare l'originale elaborato peritale, aggiornando inoltre, in considerazione del tempo trascorso tra la data di deposito dell'elaborato peritale e la data di redazione della presente, il più probabile valore di mercato degli immobili oggetto di esecuzione, sulla base dell'andamento del mercato.

PREMESSA

I beni oggetto del pignoramento immobiliare, così come elencati nella nota di trascrizione del 17 settembre 2020, reg. gen. 90480, reg. part. 62545, sono costituiti dai seguenti immobili:

- Bene n. 1 – Immobile destinato all'attività di ristorazione, con area scoperta annessa, sito nel Comune di Roma (RM), in Via della Balduina, 300/316, sviluppato su due livelli ed identificato presso l'Agenzia delle Entrate – Ufficio Provinciale di Roma Territorio – Catasto Fabbricati al foglio 365, particella 901;
- Bene n. 2 – Area scoperta, sita nel Comune di Roma (RM), in Via della Balduina, 300/316, identificata presso l'Agenzia delle Entrate – Ufficio Provinciale di Roma Territorio – Catasto Fabbricati al foglio 365, particella 902;
- Bene n. 3 – Area scoperta, costituente il solaio di copertura dell'edificio sito nel Comune di Roma (RM), in Via Festo Avieno, 221/223/229/235/237, identificata presso l'Agenzia delle Entrate – Ufficio Provinciale di Roma Territorio – Catasto Fabbricati al foglio 365, particella 903, subalterno 500;
- Bene n. 4 – Box auto, sito nel Comune di Roma, (RM), in Via Festo Avieno, 221/223/229/235/237, identificato presso l'Agenzia delle Entrate – Ufficio Provinciale di Roma Territorio – Catasto Fabbricati al foglio 365, particella 903, subalterno 2;



- Bene n. **5** – Box auto, sito nel Comune di Roma, (RM), in Via Festo Avieno, 221/223/229/235/237, identificato presso l’Agenzia delle Entrate – Ufficio Provinciale di Roma Territorio – Catasto Fabbricati al foglio 365, particella 903, subalterno 3;
- Bene n. **6** – Box auto, sito nel Comune di Roma, (RM), in Via Festo Avieno, 221/223/229/235/237, identificato presso l’Agenzia delle Entrate – Ufficio Provinciale di Roma Territorio – Catasto Fabbricati al foglio 365, particella 903, subalterno 5;
- Bene n. **7** – Box auto, sito nel Comune di Roma, (RM), in Via Festo Avieno, 221/223/229/235/237, identificato presso l’Agenzia delle Entrate – Ufficio Provinciale di Roma Territorio – Catasto Fabbricati al foglio 365, particella 903, subalterno 6;
- Bene n. **8** – Box auto, sito nel Comune di Roma, (RM), in Via Festo Avieno, 221/223/229/235/237, identificato presso l’Agenzia delle Entrate – Ufficio Provinciale di Roma Territorio – Catasto Fabbricati al foglio 365, particella 903, subalterno 7;
- Bene n. **9** – Box auto, sito nel Comune di Roma, (RM), in Via Festo Avieno, 221/223/229/235/237, identificato presso l’Agenzia delle Entrate – Ufficio Provinciale di Roma Territorio – Catasto Fabbricati al foglio 365, particella 903, subalterno 8;
- Bene n. **10** – Box auto, sito nel Comune di Roma, (RM), in Via Festo Avieno, 221/223/229/235/237, identificato presso l’Agenzia delle Entrate – Ufficio Provinciale di Roma Territorio – Catasto Fabbricati al foglio 365, particella 903, subalterno 9;
- Bene n. **11** – Box auto, sito nel Comune di Roma, (RM), in Via Festo Avieno, 221/223/229/235/237, identificato presso l’Agenzia delle Entrate – Ufficio Provinciale di Roma Territorio – Catasto Fabbricati al foglio 365, particella 903, subalterno 10;
- Bene n. **12** – Box auto, sito nel Comune di Roma, (RM), in Via Festo Avieno, 221/223/229/235/237, identificato presso l’Agenzia delle Entrate – Ufficio Provinciale di Roma Territorio – Catasto Fabbricati al foglio 365, particella 903, subalterno 11;
- Bene n. **13** – Box auto, sito nel Comune di Roma, (RM), in Via Festo Avieno, 221/223/229/235/237, identificato presso l’Agenzia delle Entrate – Ufficio Provinciale di Roma Territorio – Catasto Fabbricati al foglio 365, particella 903, subalterno 12;
- Bene n. **14** – Box auto, sito nel Comune di Roma, (RM), in Via Festo Avieno, 221/223/229/235/237, identificato presso l’Agenzia delle Entrate – Ufficio Provinciale di Roma Territorio – Catasto Fabbricati al foglio 365, particella 903, subalterno 13;
- Bene n. **15** – Box auto, sito nel Comune di Roma, (RM), in Via Festo Avieno, 221/223/229/235/237, identificato presso l’Agenzia delle Entrate – Ufficio Provinciale di Roma Territorio – Catasto Fabbricati al foglio 365, particella 903, subalterno 14;
- Bene n. **16** – Box auto, sito nel Comune di Roma, (RM), in Via Festo Avieno, 221/223/229/235/237, identificato presso l’Agenzia delle Entrate – Ufficio Provinciale di Roma Territorio – Catasto Fabbricati al foglio 365, particella 903, subalterno 19;



- Bene n. 17 – Box auto, sito nel Comune di Roma, (RM), in Via Festo Avieno, 221/223/229/235/237, identificato presso l’Agenzia delle Entrate – Ufficio Provinciale di Roma Territorio – Catasto Fabbricati al foglio 365, particella 903, subalterno 20;
- Bene n. 18 – Box auto, sito nel Comune di Roma, (RM), in Via Festo Avieno, 221/223/229/235/237, identificato presso l’Agenzia delle Entrate – Ufficio Provinciale di Roma Territorio – Catasto Fabbricati al foglio 365, particella 903, subalterno 21;
- Bene n. 19 – Box auto, sito nel Comune di Roma, (RM), in Via Festo Avieno, 221/223/229/235/237, identificato presso l’Agenzia delle Entrate – Ufficio Provinciale di Roma Territorio – Catasto Fabbricati al foglio 365, particella 903, subalterno 22;
- Bene n. 20 – Box auto, sito nel Comune di Roma, (RM), in Via Festo Avieno, 221/223/229/235/237, identificato presso l’Agenzia delle Entrate – Ufficio Provinciale di Roma Territorio – Catasto Fabbricati al foglio 365, particella 903, subalterno 23;
- Bene n. 21 – Box auto, sito nel Comune di Roma, (RM), in Via Festo Avieno, 221/223/229/235/237, identificato presso l’Agenzia delle Entrate – Ufficio Provinciale di Roma Territorio – Catasto Fabbricati al foglio 365, particella 903, subalterno 24;
- Bene n. 22 – Box auto, sito nel Comune di Roma, (RM), in Via Festo Avieno, 221/223/229/235/237, identificato presso l’Agenzia delle Entrate – Ufficio Provinciale di Roma Territorio – Catasto Fabbricati al foglio 365, particella 903, subalterno 25;
- Bene n. 23 – Box auto, sito nel Comune di Roma, (RM), in Via Festo Avieno, 221/223/229/235/237, identificato presso l’Agenzia delle Entrate – Ufficio Provinciale di Roma Territorio – Catasto Fabbricati al foglio 365, particella 903, subalterno 26;
- Bene n. 24 – Box auto, sito nel Comune di Roma, (RM), in Via Festo Avieno, 221/223/229/235/237, identificato presso l’Agenzia delle Entrate – Ufficio Provinciale di Roma Territorio – Catasto Fabbricati al foglio 365, particella 903, subalterno 27;
- Bene n. 25 – Box auto, sito nel Comune di Roma, (RM), in Via Festo Avieno, 221/223/229/235/237, identificato presso l’Agenzia delle Entrate – Ufficio Provinciale di Roma Territorio – Catasto Fabbricati al foglio 365, particella 903, subalterno 28;
- Bene n. 26 – Box auto, sito nel Comune di Roma, (RM), in Via Festo Avieno, 221/223/229/235/237, identificato presso l’Agenzia delle Entrate – Ufficio Provinciale di Roma Territorio – Catasto Fabbricati al foglio 365, particella 903, subalterno 37;
- Bene n. 27 – Box auto, sito nel Comune di Roma, (RM), in Via Festo Avieno, 221/223/229/235/237, identificato presso l’Agenzia delle Entrate – Ufficio Provinciale di Roma Territorio – Catasto Fabbricati al foglio 365, particella 903, subalterno 41;
- Bene n. 28 – Box auto, sito nel Comune di Roma, (RM), in Via Festo Avieno, 221/223/229/235/237, identificato presso l’Agenzia delle Entrate – Ufficio Provinciale di Roma Territorio – Catasto Fabbricati al foglio 365, particella 903, subalterno 71;



- Bene n. 29 – Box auto, sito nel Comune di Roma, (RM), in Via Festo Avieno, 221/223/229/235/237, identificato presso l’Agenzia delle Entrate – Ufficio Provinciale di Roma Territorio – Catasto Fabbricati al foglio 365, particella 903, subalterno 73;
- Bene n. 30 – Box auto, sito nel Comune di Roma, (RM), in Via Festo Avieno, 221/223/229/235/237, identificato presso l’Agenzia delle Entrate – Ufficio Provinciale di Roma Territorio – Catasto Fabbricati al foglio 365, particella 903, subalterno 74;
- Bene n. 31 – Box auto, sito nel Comune di Roma, (RM), in Via Festo Avieno, 221/223/229/235/237, identificato presso l’Agenzia delle Entrate – Ufficio Provinciale di Roma Territorio – Catasto Fabbricati al foglio 365, particella 903, subalterno 82;
- Bene n. 32 – Box auto, sito nel Comune di Roma, (RM), in Via Festo Avieno, 221/223/229/235/237, identificato presso l’Agenzia delle Entrate – Ufficio Provinciale di Roma Territorio – Catasto Fabbricati al foglio 365, particella 903, subalterno 87;
- Bene n. 33 – Box auto, sito nel Comune di Roma, (RM), in Via Festo Avieno, 221/223/229/235/237, identificato presso l’Agenzia delle Entrate – Ufficio Provinciale di Roma Territorio – Catasto Fabbricati al foglio 365, particella 903, subalterno 88;
- Bene n. 34 – Box auto, sito nel Comune di Roma, (RM), in Via Festo Avieno, 221/223/229/235/237, identificato presso l’Agenzia delle Entrate – Ufficio Provinciale di Roma Territorio – Catasto Fabbricati al foglio 365, particella 903, subalterno 89;
- Bene n. 35 – Box auto, sito nel Comune di Roma, (RM), in Via Festo Avieno, 221/223/229/235/237, identificato presso l’Agenzia delle Entrate – Ufficio Provinciale di Roma Territorio – Catasto Fabbricati al foglio 365, particella 903, subalterno 90;
- Bene n. 36 – Box auto, sito nel Comune di Roma, (RM), in Via Festo Avieno, 221/223/229/235/237, identificato presso l’Agenzia delle Entrate – Ufficio Provinciale di Roma Territorio – Catasto Fabbricati al foglio 365, particella 903, subalterno 91;
- Bene n. 37 – Box auto, sito nel Comune di Roma, (RM), in Via Festo Avieno, 221/223/229/235/237, identificato presso l’Agenzia delle Entrate – Ufficio Provinciale di Roma Territorio – Catasto Fabbricati al foglio 365, particella 903, subalterno 94;
- Bene n. 38 – Box auto, sito nel Comune di Roma, (RM), in Via Festo Avieno, 221/223/229/235/237, identificato presso l’Agenzia delle Entrate – Ufficio Provinciale di Roma Territorio – Catasto Fabbricati al foglio 365, particella 903, subalterno 95;
- Bene n. 39 – Box auto, sito nel Comune di Roma, (RM), in Via Festo Avieno, 221/223/229/235/237, identificato presso l’Agenzia delle Entrate – Ufficio Provinciale di Roma Territorio – Catasto Fabbricati al foglio 365, particella 903, subalterno 96;
- Bene n. 40 – Box auto, sito nel Comune di Roma, (RM), in Via Festo Avieno, 221/223/229/235/237, identificato presso l’Agenzia delle Entrate – Ufficio Provinciale di Roma Territorio – Catasto Fabbricati al foglio 365, particella 903, subalterno 98;



- Bene n. 41 – Box auto, sito nel Comune di Roma, (RM), in Via Festo Avieno, 221/223/229/235/237, identificato presso l’Agenzia delle Entrate – Ufficio Provinciale di Roma Territorio – Catasto Fabbricati al foglio 365, particella 903, subalterno 100;
- Bene n. 42 – Box auto, sito nel Comune di Roma, (RM), in Via Festo Avieno, 221/223/229/235/237, identificato presso l’Agenzia delle Entrate – Ufficio Provinciale di Roma Territorio – Catasto Fabbricati al foglio 365, particella 903, subalterno 101;
- Bene n. 43 – Box auto, sito nel Comune di Roma, (RM), in Via Festo Avieno, 221/223/229/235/237, identificato presso l’Agenzia delle Entrate – Ufficio Provinciale di Roma Territorio – Catasto Fabbricati al foglio 365, particella 903, subalterno 102;
- Bene n. 44 – Box auto, sito nel Comune di Roma, (RM), in Via Festo Avieno, 221/223/229/235/237, identificato presso l’Agenzia delle Entrate – Ufficio Provinciale di Roma Territorio – Catasto Fabbricati al foglio 365, particella 903, subalterno 103;
- Bene n. 45 – Box auto, sito nel Comune di Roma, (RM), in Via Festo Avieno, 221/223/229/235/237, identificato presso l’Agenzia delle Entrate – Ufficio Provinciale di Roma Territorio – Catasto Fabbricati al foglio 365, particella 903, subalterno 104;
- Bene n. 46 – Box auto, sito nel Comune di Roma, (RM), in Via Festo Avieno, 221/223/229/235/237, identificato presso l’Agenzia delle Entrate – Ufficio Provinciale di Roma Territorio – Catasto Fabbricati al foglio 365, particella 903, subalterno 105;
- Bene n. 47 – Box auto, sito nel Comune di Roma, (RM), in Via Festo Avieno, 221/223/229/235/237, identificato presso l’Agenzia delle Entrate – Ufficio Provinciale di Roma Territorio – Catasto Fabbricati al foglio 365, particella 903, subalterno 106;
- Bene n. 48 – Box auto, sito nel Comune di Roma, (RM), in Via Festo Avieno, 221/223/229/235/237, identificato presso l’Agenzia delle Entrate – Ufficio Provinciale di Roma Territorio – Catasto Fabbricati al foglio 365, particella 903, subalterno 107;
- Bene n. 49 – Box auto, sito nel Comune di Roma, (RM), in Via Festo Avieno, 221/223/229/235/237, identificato presso l’Agenzia delle Entrate – Ufficio Provinciale di Roma Territorio – Catasto Fabbricati al foglio 365, particella 903, subalterno 108;
- Bene n. 50 – Box auto, sito nel Comune di Roma, (RM), in Via Festo Avieno, 221/223/229/235/237, identificato presso l’Agenzia delle Entrate – Ufficio Provinciale di Roma Territorio – Catasto Fabbricati al foglio 365, particella 903, subalterno 109;
- Bene n. 51 – Box auto, sito nel Comune di Roma, (RM), in Via Festo Avieno, 221/223/229/235/237, identificato presso l’Agenzia delle Entrate – Ufficio Provinciale di Roma Territorio – Catasto Fabbricati al foglio 365, particella 903, subalterno 111;
- Bene n. 52 – Box auto, sito nel Comune di Roma, (RM), in Via Festo Avieno, 221/223/229/235/237, identificato presso l’Agenzia delle Entrate – Ufficio Provinciale di Roma Territorio – Catasto Fabbricati al foglio 365, particella 903, subalterno 112;



- Bene n. 53 – Box auto, sito nel Comune di Roma, (RM), in Via Festo Avieno, 221/223/229/235/237, identificato presso l’Agenzia delle Entrate – Ufficio Provinciale di Roma Territorio – Catasto Fabbricati al foglio 365, particella 903, subalterno 116;
- Bene n. 54 – Box auto, sito nel Comune di Roma, (RM), in Via Festo Avieno, 221/223/229/235/237, identificato presso l’Agenzia delle Entrate – Ufficio Provinciale di Roma Territorio – Catasto Fabbricati al foglio 365, particella 903, subalterno 117;
- Bene n. 55 – Box auto, sito nel Comune di Roma, (RM), in Via Festo Avieno, 221/223/229/235/237, identificato presso l’Agenzia delle Entrate – Ufficio Provinciale di Roma Territorio – Catasto Fabbricati al foglio 365, particella 903, subalterno 119;
- Bene n. 56 – Box auto, sito nel Comune di Roma, (RM), in Via Festo Avieno, 221/223/229/235/237, identificato presso l’Agenzia delle Entrate – Ufficio Provinciale di Roma Territorio – Catasto Fabbricati al foglio 365, particella 903, subalterno 136;
- Bene n. 57 – Box auto, sito nel Comune di Roma, (RM), in Via Festo Avieno, 221/223/229/235/237, identificato presso l’Agenzia delle Entrate – Ufficio Provinciale di Roma Territorio – Catasto Fabbricati al foglio 365, particella 903, subalterno 137;
- Bene n. 58 – Box auto, sito nel Comune di Roma, (RM), in Via Festo Avieno, 221/223/229/235/237, identificato presso l’Agenzia delle Entrate – Ufficio Provinciale di Roma Territorio – Catasto Fabbricati al foglio 365, particella 903, subalterno 140;
- Bene n. 59 – Box auto, sito nel Comune di Roma, (RM), in Via Festo Avieno, 221/223/229/235/237, identificato presso l’Agenzia delle Entrate – Ufficio Provinciale di Roma Territorio – Catasto Fabbricati al foglio 365, particella 903, subalterno 142;
- Bene n. 60 – Box auto, sito nel Comune di Roma, (RM), in Via Festo Avieno, 221/223/229/235/237, identificato presso l’Agenzia delle Entrate – Ufficio Provinciale di Roma Territorio – Catasto Fabbricati al foglio 365, particella 903, subalterno 143;
- Bene n. 61 – Box auto, sito nel Comune di Roma, (RM), in Via Festo Avieno, 221/223/229/235/237, identificato presso l’Agenzia delle Entrate – Ufficio Provinciale di Roma Territorio – Catasto Fabbricati al foglio 365, particella 903, subalterno 144;
- Bene n. 62 – Box auto, sito nel Comune di Roma, (RM), in Via Festo Avieno, 221/223/229/235/237, identificato presso l’Agenzia delle Entrate – Ufficio Provinciale di Roma Territorio – Catasto Fabbricati al foglio 365, particella 903, subalterno 147;
- Bene n. 63 – Box auto, sito nel Comune di Roma, (RM), in Via Festo Avieno, 221/223/229/235/237, identificato presso l’Agenzia delle Entrate – Ufficio Provinciale di Roma Territorio – Catasto Fabbricati al foglio 365, particella 903, subalterno 156;
- Bene n. 64 – Box auto, sito nel Comune di Roma, (RM), in Via Festo Avieno, 221/223/229/235/237, identificato presso l’Agenzia delle Entrate – Ufficio Provinciale di Roma Territorio – Catasto Fabbricati al foglio 365, particella 903, subalterno 162;



- Bene n. 65 – Box auto, sito nel Comune di Roma, (RM), in Via Festo Avieno, 221/223/229/235/237, identificato presso l’Agenzia delle Entrate – Ufficio Provinciale di Roma Territorio – Catasto Fabbricati al foglio 365, particella 903, subalterno 163;
- Bene n. 66 – Box auto, sito nel Comune di Roma, (RM), in Via Festo Avieno, 221/223/229/235/237, identificato presso l’Agenzia delle Entrate – Ufficio Provinciale di Roma Territorio – Catasto Fabbricati al foglio 365, particella 903, subalterno 164;
- Bene n. 67 – Box auto, sito nel Comune di Roma, (RM), in Via Festo Avieno, 221/223/229/235/237, identificato presso l’Agenzia delle Entrate – Ufficio Provinciale di Roma Territorio – Catasto Fabbricati al foglio 365, particella 903, subalterno 165;
- Bene n. 68 – Box auto, sito nel Comune di Roma, (RM), in Via Festo Avieno, 221/223/229/235/237, identificato presso l’Agenzia delle Entrate – Ufficio Provinciale di Roma Territorio – Catasto Fabbricati al foglio 365, particella 903, subalterno 166;
- Bene n. 69 – Box auto, sito nel Comune di Roma, (RM), in Via Festo Avieno, 221/223/229/235/237, identificato presso l’Agenzia delle Entrate – Ufficio Provinciale di Roma Territorio – Catasto Fabbricati al foglio 365, particella 903, subalterno 167;
- Bene n. 70 – Box auto, sito nel Comune di Roma, (RM), in Via Festo Avieno, 221/223/229/235/237, identificato presso l’Agenzia delle Entrate – Ufficio Provinciale di Roma Territorio – Catasto Fabbricati al foglio 365, particella 903, subalterno 168;
- Bene n. 71 – Box auto, sito nel Comune di Roma, (RM), in Via Festo Avieno, 221/223/229/235/237, identificato presso l’Agenzia delle Entrate – Ufficio Provinciale di Roma Territorio – Catasto Fabbricati al foglio 365, particella 903, subalterno 169;
- Bene n. 72 – Box auto, sito nel Comune di Roma, (RM), in Via Festo Avieno, 221/223/229/235/237, identificato presso l’Agenzia delle Entrate – Ufficio Provinciale di Roma Territorio – Catasto Fabbricati al foglio 365, particella 903, subalterno 170;
- Bene n. 73 – Box auto, sito nel Comune di Roma, (RM), in Via Festo Avieno, 221/223/229/235/237, identificato presso l’Agenzia delle Entrate – Ufficio Provinciale di Roma Territorio – Catasto Fabbricati al foglio 365, particella 903, subalterno 174;
- Bene n. 74 – Box auto, sito nel Comune di Roma, (RM), in Via Festo Avieno, 221/223/229/235/237, identificato presso l’Agenzia delle Entrate – Ufficio Provinciale di Roma Territorio – Catasto Fabbricati al foglio 365, particella 903, subalterno 177;
- Bene n. 75 – Box auto, sito nel Comune di Roma, (RM), in Via Festo Avieno, 221/223/229/235/237, identificato presso l’Agenzia delle Entrate – Ufficio Provinciale di Roma Territorio – Catasto Fabbricati al foglio 365, particella 903, subalterno 178;
- Bene n. 76 – Box auto, sito nel Comune di Roma, (RM), in Via Festo Avieno, 221/223/229/235/237, identificato presso l’Agenzia delle Entrate – Ufficio Provinciale di Roma Territorio – Catasto Fabbricati al foglio 365, particella 903, subalterno 179;



- Bene n. 77 – Box auto, sito nel Comune di Roma, (RM), in Via Festo Avieno, 221/223/229/235/237, identificato presso l’Agenzia delle Entrate – Ufficio Provinciale di Roma Territorio – Catasto Fabbricati al foglio 365, particella 903, subalterno 181;
- Bene n. 78 – Box auto, sito nel Comune di Roma, (RM), in Via Festo Avieno, 221/223/229/235/237, identificato presso l’Agenzia delle Entrate – Ufficio Provinciale di Roma Territorio – Catasto Fabbricati al foglio 365, particella 903, subalterno 187;
- Bene n. 79 – Box auto, sito nel Comune di Roma, (RM), in Via Festo Avieno, 221/223/229/235/237, identificato presso l’Agenzia delle Entrate – Ufficio Provinciale di Roma Territorio – Catasto Fabbricati al foglio 365, particella 903, subalterno 188;
- Bene n. 80 – Box auto, sito nel Comune di Roma, (RM), in Via Festo Avieno, 221/223/229/235/237, identificato presso l’Agenzia delle Entrate – Ufficio Provinciale di Roma Territorio – Catasto Fabbricati al foglio 365, particella 903, subalterno 189;
- Bene n. 81 – Box auto, sito nel Comune di Roma, (RM), in Via Festo Avieno, 221/223/229/235/237, identificato presso l’Agenzia delle Entrate – Ufficio Provinciale di Roma Territorio – Catasto Fabbricati al foglio 365, particella 903, subalterno 190;
- Bene n. 82 – Box auto, sito nel Comune di Roma, (RM), in Via Festo Avieno, 221/223/229/235/237, identificato presso l’Agenzia delle Entrate – Ufficio Provinciale di Roma Territorio – Catasto Fabbricati al foglio 365, particella 903, subalterno 195;
- Bene n. 83 – Box auto, sito nel Comune di Roma, (RM), in Via Festo Avieno, 221/223/229/235/237, identificato presso l’Agenzia delle Entrate – Ufficio Provinciale di Roma Territorio – Catasto Fabbricati al foglio 365, particella 903, subalterno 196;
- Bene n. 84 – Box auto, sito nel Comune di Roma, (RM), in Via Festo Avieno, 221/223/229/235/237, identificato presso l’Agenzia delle Entrate – Ufficio Provinciale di Roma Territorio – Catasto Fabbricati al foglio 365, particella 903, subalterno 197;
- Bene n. 85 – Box auto, sito nel Comune di Roma, (RM), in Via Festo Avieno, 221/223/229/235/237, identificato presso l’Agenzia delle Entrate – Ufficio Provinciale di Roma Territorio – Catasto Fabbricati al foglio 365, particella 903, subalterno 209;
- Bene n. 86 – Box auto, sito nel Comune di Roma, (RM), in Via Festo Avieno, 221/223/229/235/237, identificato presso l’Agenzia delle Entrate – Ufficio Provinciale di Roma Territorio – Catasto Fabbricati al foglio 365, particella 903, subalterno 210;
- Bene n. 87 – Box auto, sito nel Comune di Roma, (RM), in Via Festo Avieno, 221/223/229/235/237, identificato presso l’Agenzia delle Entrate – Ufficio Provinciale di Roma Territorio – Catasto Fabbricati al foglio 365, particella 903, subalterno 211;
- Bene n. 88 – Box auto, sito nel Comune di Roma, (RM), in Via Festo Avieno, 221/223/229/235/237, identificato presso l’Agenzia delle Entrate – Ufficio Provinciale di Roma Territorio – Catasto Fabbricati al foglio 365, particella 903, subalterno 212;



- Bene n. 89 – Box auto, sito nel Comune di Roma, (RM), in Via Festo Avieno, 221/223/229/235/237, identificato presso l’Agenzia delle Entrate – Ufficio Provinciale di Roma Territorio – Catasto Fabbricati al foglio 365, particella 903, subalterno 213;
- Bene n. 90 – Box auto, sito nel Comune di Roma, (RM), in Via Festo Avieno, 221/223/229/235/237, identificato presso l’Agenzia delle Entrate – Ufficio Provinciale di Roma Territorio – Catasto Fabbricati al foglio 365, particella 903, subalterno 225;
- Bene n. 91 – Box auto, sito nel Comune di Roma, (RM), in Via Festo Avieno, 221/223/229/235/237, identificato presso l’Agenzia delle Entrate – Ufficio Provinciale di Roma Territorio – Catasto Fabbricati al foglio 365, particella 903, subalterno 226;
- Bene n. 92 – Box auto, sito nel Comune di Roma, (RM), in Via Festo Avieno, 221/223/229/235/237, identificato presso l’Agenzia delle Entrate – Ufficio Provinciale di Roma Territorio – Catasto Fabbricati al foglio 365, particella 903, subalterno 227;
- Bene n. 93 – Box auto, sito nel Comune di Roma, (RM), in Via Festo Avieno, 221/223/229/235/237, identificato presso l’Agenzia delle Entrate – Ufficio Provinciale di Roma Territorio – Catasto Fabbricati al foglio 365, particella 903, subalterno 228;
- Bene n. 94 – Box auto, sito nel Comune di Roma, (RM), in Via Festo Avieno, 221/223/229/235/237, identificato presso l’Agenzia delle Entrate – Ufficio Provinciale di Roma Territorio – Catasto Fabbricati al foglio 365, particella 903, subalterno 229;
- Bene n. 95 – Box auto, sito nel Comune di Roma, (RM), in Largo Vincenzo Ambrogio, 15, identificato presso l’Agenzia delle Entrate – Ufficio Provinciale di Roma Territorio – Catasto Fabbricati al foglio 365, particella 903, subalterno 235;
- Bene n. 96 – Box auto, sito nel Comune di Roma, (RM), in Largo Vincenzo Ambrogio, 15, identificato presso l’Agenzia delle Entrate – Ufficio Provinciale di Roma Territorio – Catasto Fabbricati al foglio 365, particella 903, subalterno 236;
- Bene n. 97 – Box auto, sito nel Comune di Roma, (RM), in Largo Vincenzo Ambrogio, 15, identificato presso l’Agenzia delle Entrate – Ufficio Provinciale di Roma Territorio – Catasto Fabbricati al foglio 365, particella 903, subalterno 237;
- Bene n. 98 – Box auto, sito nel Comune di Roma, (RM), in Largo Vincenzo Ambrogio, 15, identificato presso l’Agenzia delle Entrate – Ufficio Provinciale di Roma Territorio – Catasto Fabbricati al foglio 365, particella 903, subalterno 238.

Si precisa che nell’atto di pignoramento immobiliare, a differenza della trascrizione dello stesso, era stato elencato tra i beni oggetto di esecuzione anche il box auto identificato al foglio 365, particella 903, subalterno 161: quest’ultimo, per i motivi che verranno meglio esposti in seguito, non può intendersi ricompreso nel pignoramento.

DESCRIZIONE

Il pignoramento immobiliare che ha dato luogo alla procedura Esecutiva RGE 879/2020, trascritto presso l’Agenzia delle Entrate - Servizio di Pubblicità Immobiliare di Roma 1 il 17 settembre



2020, reg. gen. 90480, reg. part. 62545, avviato dalla "Aragorn NPL 2018 S.r.l.", C.F. 14731771003, con sede in Roma, e per essa, quale mandataria, la "Credito Fondiario S.p.A.", C.F. 00395320583, con sede in Roma, nei confronti della " S.r.l.", C.F. , con sede in Roma, ha ad oggetto " ... gli immobili sopra indicati e appresso nuovamente descritti, per il diritto di piena ed esclusiva proprietà della società S.r.l., con sede legale in Roma, alla Via , ... (omissis) ... siti nel Comune di Roma (RM), distinti e censiti nel Catasto dei Fabbricati del predetto Comune di Roma (RM) come segue, e precisamente ...": successivamente vengono elencate le proprietà della società esecutata oggetto del pignoramento, identificate presso l'Agenzia delle Entrate - Catasto dei Fabbricati di Roma al foglio 365, con le particelle 901 e 902, nonché quelle identificate al medesimo foglio con la particella 903 e con i subalterni 500, 2, 3, 5, 6, 7, 8, 9, 10, 11, 12, 13, 14, 19, 20, 21, 22, 23, 24, 25, 26, 27, 28, 37, 41, 71, 73, 74, 82, 87, 88, 89, 90, 91, 94, 95, 96, 98, 100, 101, 102, 103, 104, 105, 106, 107, 108, 109, 111, 112, 116, 117, 119, 136, 137, 140, 142, 143, 144, 147, 156, 161, 162, 163, 164, 165, 166, 167, 168, 169, 170, 174, 177, 178, 179, 181, 187, 188, 189, 190, 195, 196, 197, 209, 210, 211, 212, 213, 225, 226, 227, 228, 229, 235, 236, 237 e 238. Come già anticipato, dei subalterni elencati nell'atto di pignoramento, il subalterno 161 non è stato inserito tra quelli oggetto di trascrizione.

Gli immobili oggetto di esecuzione consistono, così come rinvenuti sul posto, in un locale nel quale veniva svolta attività di ristorazione, sviluppato su due livelli, oltre alla copertura praticabile, e ad oggi in disuso, avente accesso dai civici 300 e 316 di Via della Balduina, oltre a 93 box auto, e non 95 come indicati nell'atto di pignoramento, per i motivi che si diranno di seguito, dislocati sui 4 livelli che costituiscono l'autorimessa accessibile dai civici 221, 223, 229, 235 e 237 di Via Festo Avieno; tra il locale di cui sopra e l'autorimessa sono interposti altri due beni oggetto di esecuzione, ovvero un'area scoperta, ineditata, e la copertura dell'autorimessa, identificate rispettivamente con la particella 902 e con il subalterno 500 della particella 903. Quanto fin qui esposto meglio si evince dagli stralci dalle mappe catastali e dai relativi elaborati planimetrici che vengono di seguito riportati, nelle quali, limitatamente all'autorimessa in Via Festo Avieno, sono state evidenziate le porzioni oggetto di esecuzione con un retino rosso.





Stralcio dalle mappe catastali – foglio 365, particella 901

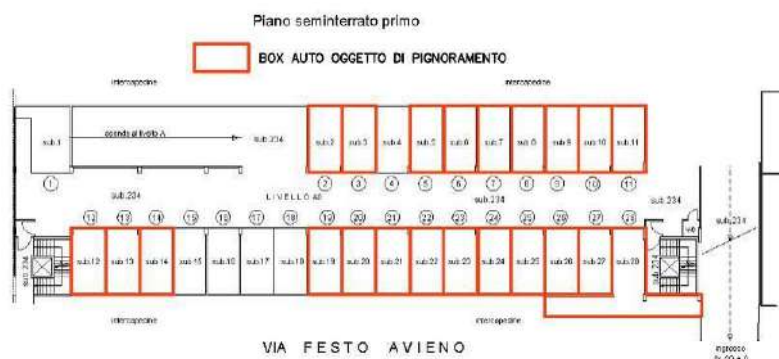


Stralcio dalle mappe catastali – foglio 365, particella 902





Stralcio dalle mappe catastali – foglio 365, particella 903



Individuazione grafica degli immobili oggetto di esecuzione – piano S/1

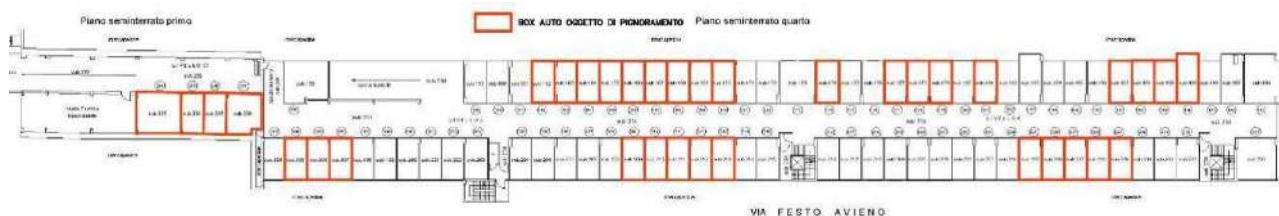


Individuazione grafica degli immobili oggetto di esecuzione – piano S/2



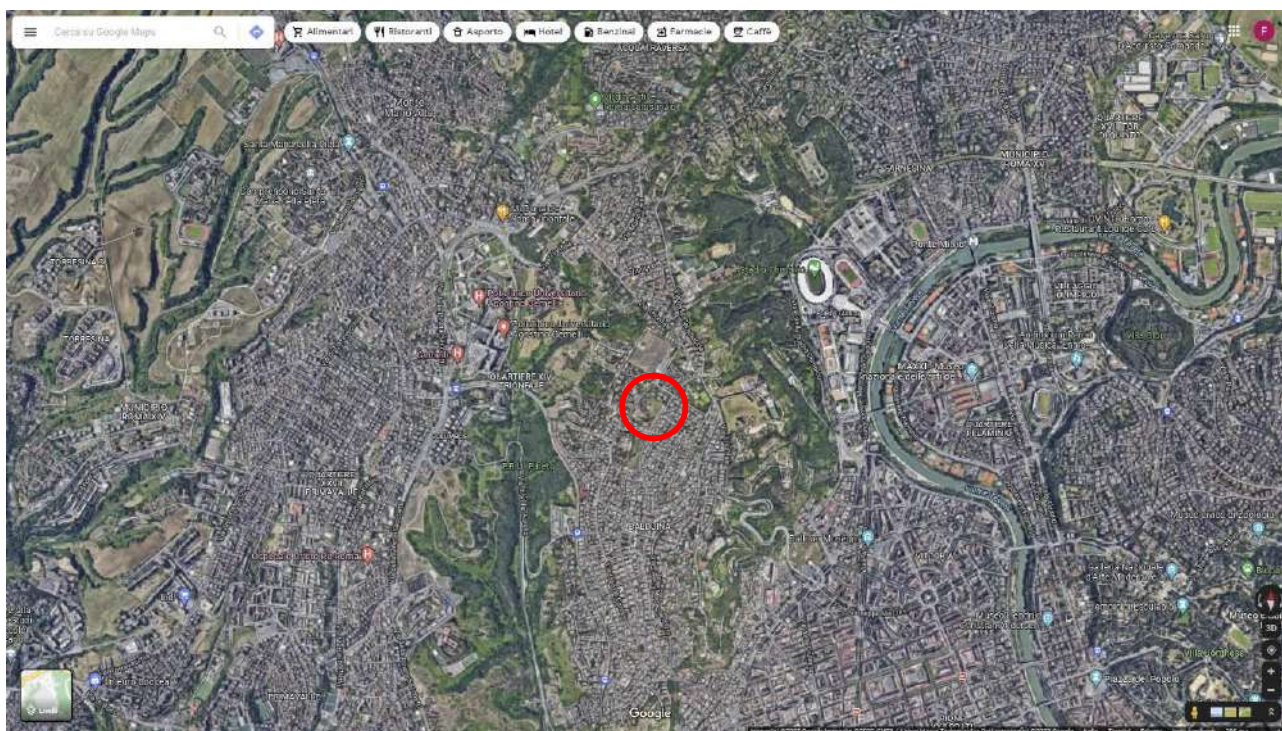


Individuazione grafica degli immobili oggetto di esecuzione – piano S/3



Individuazione grafica degli immobili oggetto di esecuzione – piano S/4

L'intero complesso immobiliare oggetto della presente relazione è ubicato nel quadrante nord/ovest del territorio comunale, nel perimetro di competenza del 14° Municipio (ex Municipio XIX), più precisamente in zona "Balduina - Trionfale", in un isolato delimitato a nord da Via Massimi, ad est dalla stessa Via Festo Avieno, a sud da Via Vincenzo Ambrosio e ad est dalla stessa Via della Balduina, come si evince dall'inquadramento territoriale che, unitamente al successivo ingrandimento, viene di seguito riportato.



Inquadramento territoriale



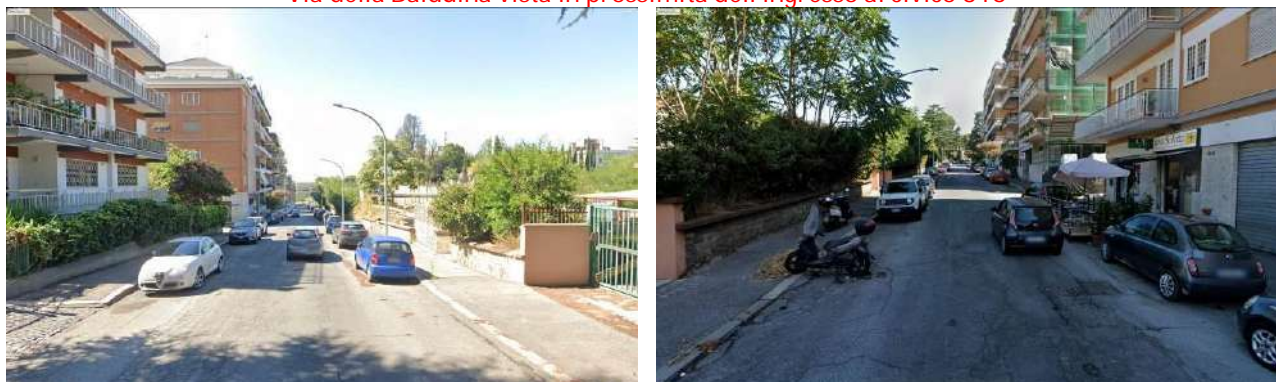


Ingrandimento del precedente inquadramento territoriale con individuazione approssimativa del lotto

Il tessuto edilizio in cui sono inseriti i beni oggetto di esecuzione è composto da fabbricati realizzati indicativamente nella seconda metà del secolo scorso, che si sviluppano in media per 5/6 livelli fuori terra e che presentano delle unità commerciali ai piani a quota stradale, mentre i restanti piani sono adibiti principalmente all'utilizzo residenziale e ad uffici. Sono presenti, anche nelle vicinanze del lotto in questione, delle attività secondarie, come scuole, università e cliniche private, motivo per cui la zona risulta ben fornita di tutti i servizi. Di seguito si riportano alcune fotografie scattate a Via della Balduina e a Via Festo Avieno, viste in prossimità dei relativi ingressi ai lotti.



Via della Balduina vista in prossimità dell'ingresso al civico 316



Via Festo Avieno vista in prossimità degli ingressi all'autorimessa



In merito ai beni oggetto di esecuzione, si precisa che questi non consistono, tra gli altri, in 95 box auto come indicato nell'atto di pignoramento, bensì in 93 box, poiché le unità immobiliari identificate presso l'Agenzia delle Entrate - Catasto dei Fabbricati di Roma al foglio 365, particella 903, con i subalterni 71 e 161 sono state vendute dalla società eseguita a soggetti terzi in data antecedente alla trascrizione del pignoramento.

Nello specifico, il box auto identificato con il subalterno 71 è stato oggetto dell'atto di compravendita a rogito del Notaio Stefano Nappa di Roma del 20 dicembre 2018, rep. 2501/1863, trascritto presso l'Agenzia delle Entrate - Servizio di Pubblicità Immobiliare di Roma 1 il 28 dicembre 2018, reg. gen. 152302, reg. part. 106135, mentre il box auto identificato con il subalterno 161 è stato oggetto dell'atto di compravendita a rogito del Notaio Luca Palumbo di Roma del 21 gennaio 2015, rep. 330/280, trascritto presso l'Agenzia delle Entrate - Servizio di Pubblicità Immobiliare di Roma 1 il 21 gennaio 2015, reg. gen. 6603, reg. part. 5346. Pertanto, i box distinti con i subalterni 71 e 161 non saranno oggetto della presente relazione. Copia dei menzionati atti di compravendita risulta allegata alla presente rispettivamente sotto le lettere "A" e "B".

Si precisa che, al fine di contenere le dimensioni dell'elaborato peritale, in considerazione del numero di beni oggetti di esecuzione, i paragrafi che riguardano tutte le unità immobiliari, come ad esempio quelli riguardanti la titolarità, le formalità pregiudizievoli, le parti comuni, la normativa urbanistica e la legittimità edilizia, verranno redatti una sola volta per tutti gli immobili, mentre i paragrafi che interessano il singolo bene, come ad esempio la consistenza, i dati catastali, i confinanti e l'individuazione del valore di mercato verranno redatti per ogni singolo lotto.

COMPLETEZZA DOCUMENTAZIONE EX ART. 567

La documentazione di cui all'art. 567 c.p.c. risulta completa e costituita dalla certificazione notarile redatta dal Notaio Giorgio Giorgi di Roma, attestante le "... *risultanze delle visure catastali e dei Registri Immobiliari, quest'ultime per il ventennio anteriore alla data di trascrizione del pignoramento ed eseguire sui repertori e sulle note esibiti dalla Conservatoria dei Registri Immobiliari di ROMA 1 relativamente all'immobile sopra descritto. ...*". Il tutto è stato certificato alla data del 19 novembre 2020. Ad oggi non sono stati richiesti aggiornamenti, da parte del Giudice dell'Esecuzione, alla certificazione notarile: per tale motivo, al fine di verificare la presenza di trascrizioni e/o iscrizioni pregiudizievoli sugli immobili oggetto di esecuzione, è stata eseguita un'ispezione ipotecaria in aggiornamento a quella già svolta al momento del deposito dell'originale elaborato peritale. Di tale aspetto si parlerà meglio nel paragrafo "Formalità pregiudizievoli".

TITOLARITÀ

Gli immobili oggetto della presente relazione appartengono al seguente esecutato:

- " S.r.l.", detentrica della quota di 1/1 del diritto di proprietà
Codice fiscale:
Via
00136 - Roma (RM)



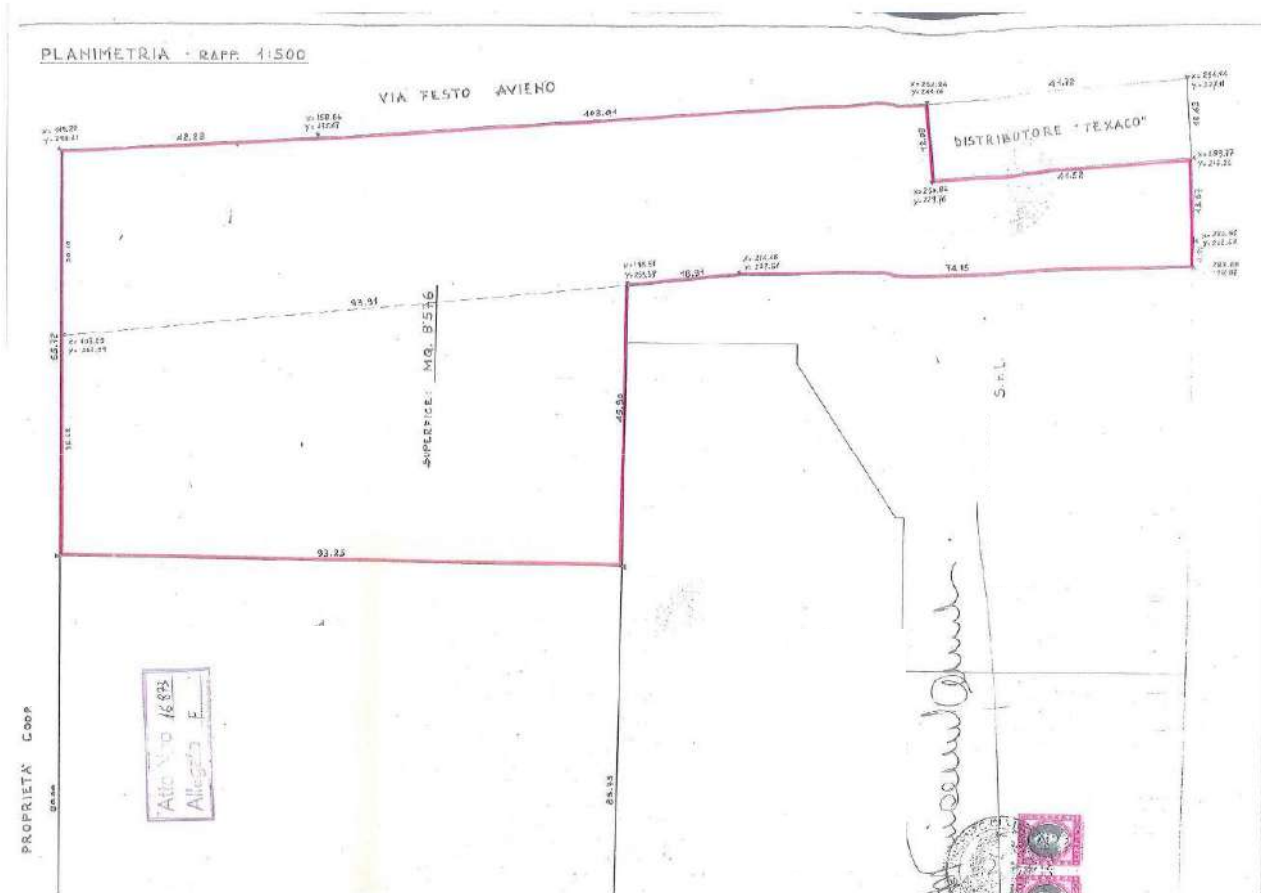
Gli immobili vengono posti in vendita per i seguenti diritti:

- " S.r.l.", per la quota di 1/1 del diritto di proprietà.

Gli immobili oggetto di esecuzione sono pervenuti alla " S.r.l.", precedentemente denominata " - Società a responsabilità limitata", per averli realizzati sull'area di sua proprietà, acquistata in virtù di due distinti titoli di proprietà.

Con la prima delle due compravendite, stipulata dal Notaio Vincenzo Carosi di Roma il 25 marzo 1977, agli atti di quest'ultimo con il numero di repertorio 49995/16873, registrata presso l'Ufficio del Registro - Atti Pubblici il 13 aprile 1977, n. 2767, vol. 3862, serie A e trascritta presso la Conservatoria dei Registri Immobiliari di Roma 1 il 6 aprile 1977, reg. gen. 16635, reg. part. 12967, la " S.r.l." ha acquistato dalla " ", che ha venduto "... in piena proprietà alla Società Soc.a r.l. ... (omissis) ... un lotto di terreno della superficie di mq.8.576 (ottomilacinquecentosettantasei) sito in territorio del Comune di Roma, località Monte Mario, vocabolo Balduina, confinante a settentrione con proprietà della Cooperativa , a levante con la Via Festo Avieno e residua proprietà dell'Ente venditore, a mezzodi con proprietà della -Società a responsabilità limitata e della , a ponente con residua proprietà dell'Ente venditore, salvo altri e migliori. Detto lotto di terreno fa parte della proprietà di maggiore estensione dell'Ente venditore e a questo intestata nel nuovo catasto terreni del Comune di Roma, Sezione A, Parrita (partita, ndr) 6712/36635, località Vicolo Massimi e Balduina, e verrà distinta al Foglio 365 con le particelle 152/a di mq.440; 123/a di mq.4.800; 45/a di mq.3.210; 841/a di mq.28; 858/a (già 25 parte) di mq.260, per un totale di superficie catastale di mq. 8.738 ... (omissis) ... Il lotto di terreno compravenduto è delimitato con linea perimetrale rossa nella planimetria 1:500 che, ... (omissis) ... si allega al presente atto sotto la lettera "F" ...". A seguito della presa visione del menzionato allegato "F", si è potuto constatare come l'oggetto della compravendita consista, sommariamente, nella porzione centrale del lotto, ovvero quella ineditata, e quella prospiciente Via Festo Avieno, ovvero quella sotto la quale insiste l'autorimessa multipiano. Di seguito si riporta uno stralcio dal menzionato allegato "F".





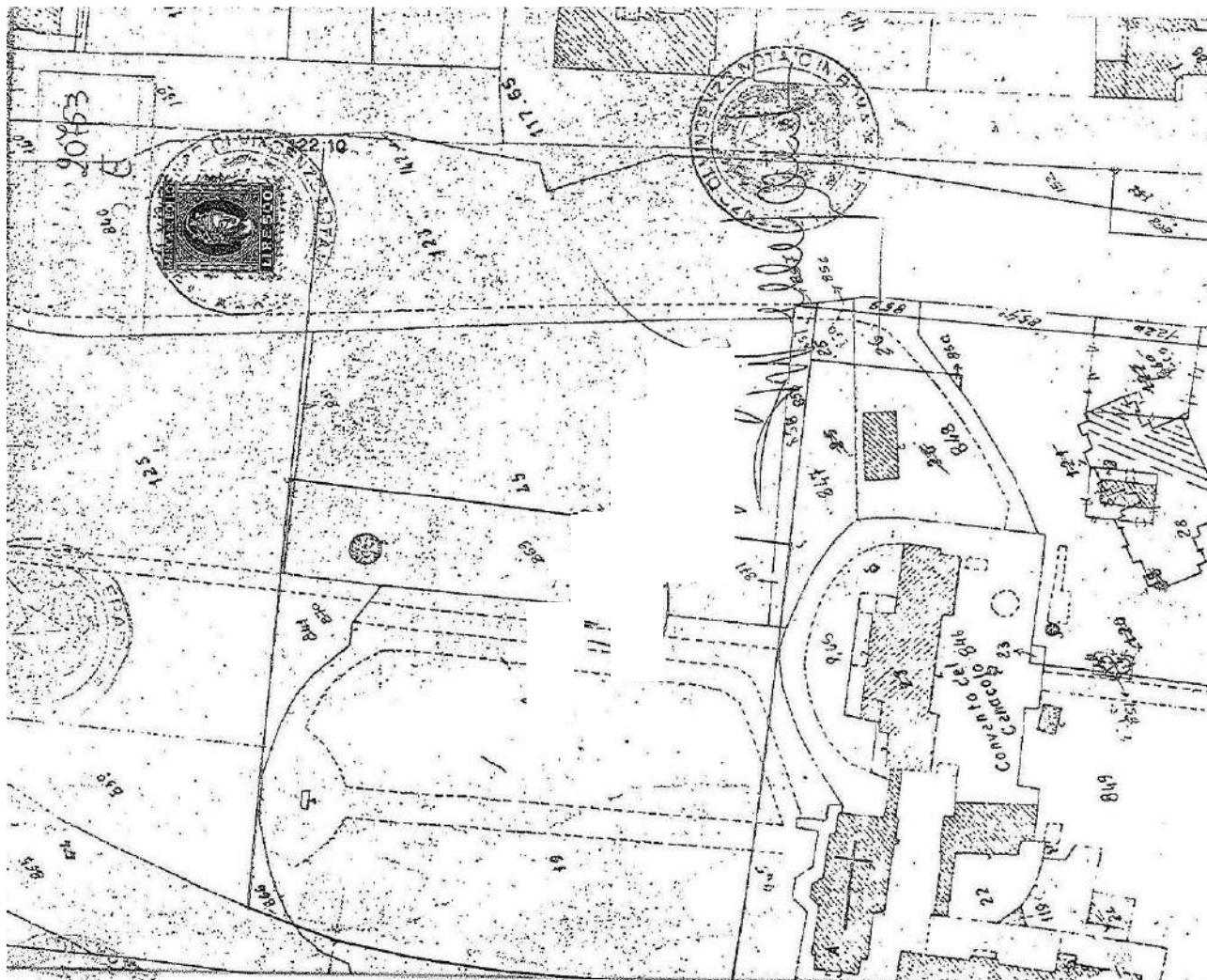
Stralcio dall'allegato all'atto del Notaio Vincenzo Carosi di Roma del 25 marzo 1977

La restante porzione dell'attuale lotto è pervenuta alla società esecutata in forza di una seconda compravendita, a rogito del Notaio Vincenzo Carosi di Roma del 14 dicembre 1982, rep. 59514/20753, registrata presso l'Ufficio del Registro - Atti Pubblici il 30 dicembre 1982, n. 53694, serie 1A e trascritta presso la Conservatoria dei Registri Immobiliari di Roma 1 il 29 dicembre 1982, reg. gen. 83238, reg. part. 60587. Anche in questo caso, la parte venditrice consiste nella "

" , che ha venduto alla S.r.l." "... un appezzamento di terreno della superficie catastale di mq. 7.810 (metri quadrati settemilaottocentodieci), sito in territorio del Comune di Roma, località Monte Mario, vocabolo Balduina, confinante con: Via della Balduina ad Ovest, proprietà

, proprietà Cooperativ a Nord, proprietà stessa acquirente ad est, salvo altri. Nel nuovo catasto terreni del Comune di Roma il predetto appezzamento è riportato, insieme a maggior consistenza, alla Partita 6712, intestata all'Ente Venditore, Foglio 365, particelle 19,44,45,841 e 25 ... (omissis) ... Il terreno compravenduto bene risulta indicato, in colorazione perimetrale rossa, nella planimetria dimostrativa che, esaminata ed approvata dalle parti, si allega al presente atto sotto la lettera "E" ...". Come accennato in precedenza, con l'atto in questione la " Srl" è divenuta proprietaria della porzione prossima a Via della Balduina, ovvero quella sulla quale è stato edificato il locale precedentemente adibito ad attività di servizi. Di seguito si riporta uno stralcio dal citato allegato "E".





Stralcio dall'allegato all'atto del Notaio Vincenzo Carosi di Roma del 14 dicembre 1982

Copia degli atti a rogito del Notaio Vincenzo Carosi di Roma del 25 maggio 1977, rep. 49995/16873 e del 14 dicembre 1982, rep. 59514/20753, risulta allegata alla presente relazione rispettivamente sotto le lettere "C" e "D".

Inoltre, la "Aragorn NPL 2018 Srl" ha subito, in virtù dell'atto rogito del Notaio Alfonso Colombo di Milano del 17 marzo 2008, rep. 134891/20165, trascritto presso l'Agenzia delle Entrate - Servizio di Pubblicità Immobiliare di Roma 1 il 28 marzo 2008, reg. gen. 38463, reg. part. 20087, il mutamento della sua denominazione sociale da "Aragorn NPL 2018 Srl" a "Credito Fondiario SpA".

Il 18 febbraio 2010, con la scrittura privata autenticata nelle firme dal Notaio Pier Luca Trojani di Roma, registrata agli atti dello stesso con il repertorio n. 1383, raccolta n. 597, registrata inoltre presso l'Agenzia delle Entrate di Roma 2 il 22 febbraio 2010, n. 5757, serie 1T, la società "Credito Fondiario SpA", in forma abbreviata anche "Credito Fondiario", ha acquistato dalla "Aragorn NPL 2018 SpA", alla data dell'atto proprietaria dell'intero capitale sociale, pari al 100%, delle quote sociali della "Aragorn NPL 2018 SpA", "... le quote rappresentanti l'intera partecipazione al capitale sociale della "Aragorn NPL 2018 SpA". Copia della scrittura privata in questione risulta allegata alla presente sotto la lettera "E".

In merito all'attuale titolarità dei beni, alcuni dei box oggetto di esecuzione, ovvero per i subalterni 20, 12, 21, 37, 41, 73, 74, 142, 143, 209, 210, 212, sono stati interessati da contratti



preliminari di compravendita, redatti in forma di scrittura privata, le cui copie sono state fornite dalla società esecutata, che non sono stati trascritti.

PRECISAZIONI

Come indicato nella scrittura privata autenticata nelle firme dal Notaio Pier Luca Trojani in data 18 febbraio 2010, della quale si è parlato nel precedente paragrafo "Titolarietà", all'art. 5.2, "...
L'acquirente S.r.l., ndr), prende altresì atto che è pendente presso il Tribunale Civile di Roma (RG 87347/08 – Sez. 5° - G.U. dott.ssa Odello) il giudizio promosso dall'Ing. nei confronti della medesima S.r.l. e nella quale sono intervenuti i Signori ; in tale giudizio l'attore ha formulato domanda di usucapione dell'area sita in Roma, località Monte Mario, avente accesso da Via della Balduina, senza numero civico, di circa mq. 4.500 (quattromilacinquecento) "riportata tra maggior consistenza nel Catasto Terreni del Comune di Roma, alla Sezione A, foglio 365, particella 19", di proprietà della S.r.l. (come meglio in atto di citazione che dichiara di conoscere integralmente); l'azione è stata contrastata dalla S.r.l. che si è costituita in giudizio negando la pretesa avversaria ...". Si precisa che non si è a conoscenza dello stato di detto giudizio RG 87347/08.

Inoltre, con particolare riferimento all'impianto antincendio, si precisa che, come comunicato dalla società esecutata, questo serve sia l'autorimessa prospiciente Via Festo Avieno che il locale accessibile dai civici 300-316 di Via della Balduina.

PATTI

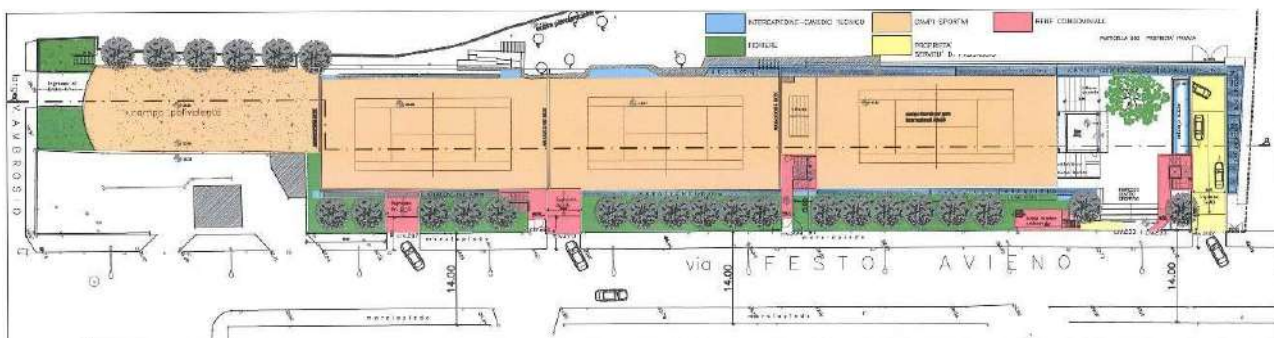
Dalla documentazione di cui è stata presa visione non sono emersi patti che possano interessare le porzioni oggetto di esecuzione.

PARTI COMUNI

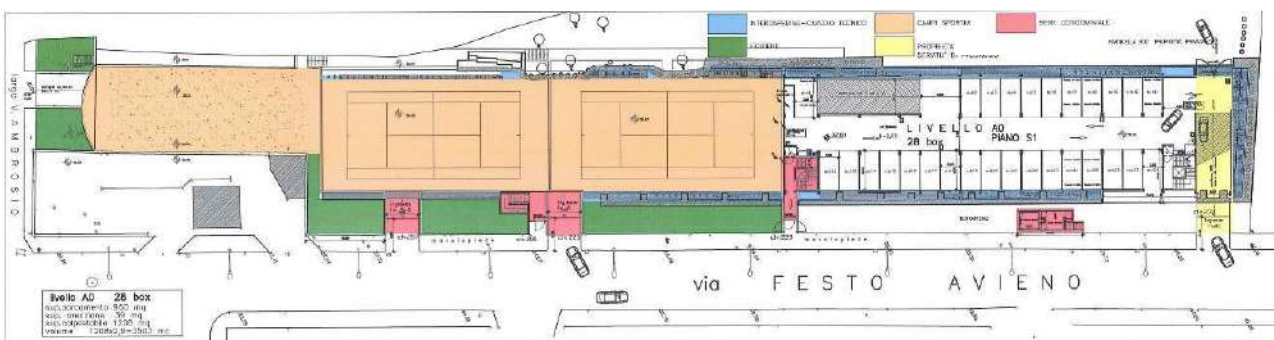
Come comunicato dalla società esecutata, le parti comuni dell'intero stabile sono gestite in due distinti condominii: uno relativo ai piani S/1 ed S/2, con accesso dai civici 221, 223, 229, 235 e 237 di Via Festo Avieno; l'altro relativo ai piani S/3 ed S/4, con accesso dai civici 207, 221, 229 e 235 di Via Festo Avieno. In entrambi i regolamenti vengono elencate tra le porzioni comuni a tutti i condomini lo spazio di manovra antistante l'accesso, il cancello d'ingresso, le rampe di accesso da Via Festo Avieno, la rampa interna che mette in comunicazione i due livelli, gli spazi di manovra, i vani scala corrispondenti per ognuno dei due condominii, gli ascensori, i locali adibiti a servizi igienici, l'impianto elettrico e quello antincendio, oltre ai chiusini dell'impianto fognario e i discendenti per lo smaltimento delle acque meteoriche. Si precisa che le copie di detti regolamenti, forniti dalla parte esecutata, sono sprovviste di timbri riguardanti la loro registrazione e/o trascrizione, tantomeno del deposito presso un pubblico ufficiale. Inoltre, si evidenzia come i regolamenti in questione sono citati e/o menzionati negli atti di compravendita di cui si è parlato in precedenza e in quelli che hanno riguardato le porzioni immobiliari non oggetto di esecuzione ma ricomprese nell'edificio, motivo per cui si può affermare come esistano già delle comunioni regolate secondo quanto indicato nei regolamenti in questione, indipendentemente dalla loro trascrizione o meno. In allegato alle copie



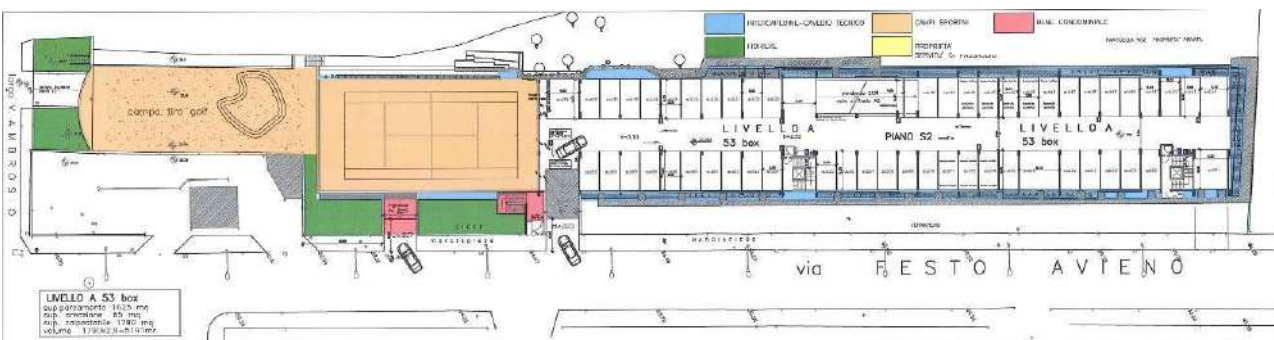
fornite sono presenti delle planimetrie, che individuano le porzioni comuni, le intercapedini e quant'altro necessario: di seguito si riportano degli stralci. Si precisa che nelle planimetrie in questione sono segnate in blu le intercapedini, in arancio i campi sportivi, in rosso i beni condominiali, in verde le fioriere e in giallo la proprietà della " S.r.l." e la relativa servitù di passaggio, che insiste sulla rampa che esita al civico 237 di Via Festo Avieno. Copia dei regolamenti forniti e delle relative planimetrie risulta allegata alla presente relazione sotto la lettera "F".



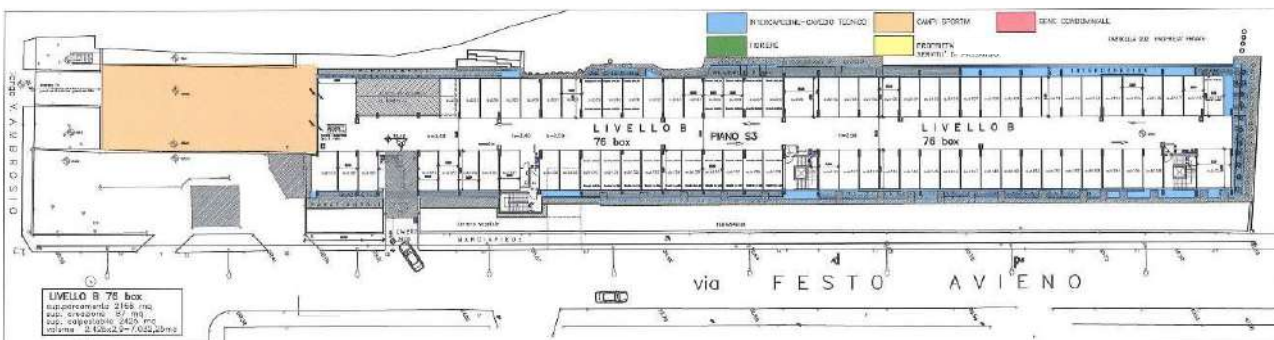
Elaborato allegato ai regolamenti condominiali – Piano terra



Elaborato allegato ai regolamenti condominiali – Piano S/1

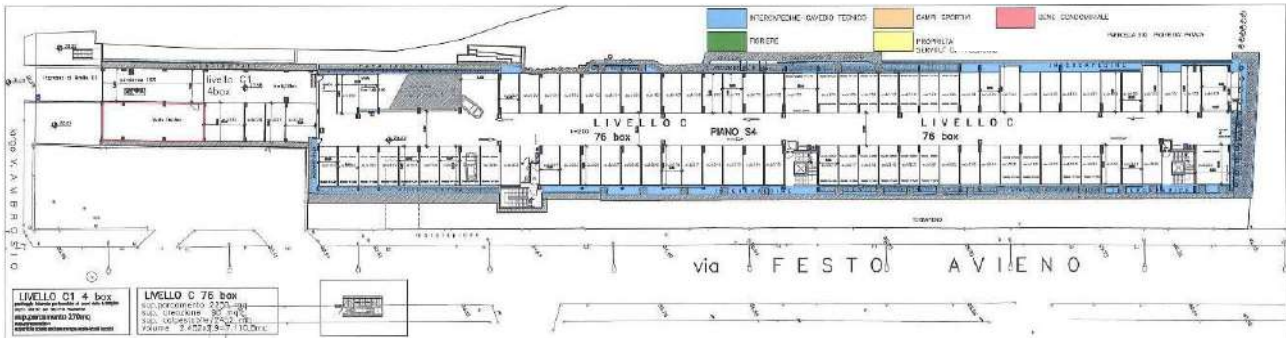


Elaborato allegato ai regolamenti condominiali – Piano S/2



Elaborato allegato ai regolamenti condominiali – Piano S/3





Elaborato allegato ai regolamenti condominiali – Piano S/4

Inoltre, così come esposto nell'integrazione depositata agli atti della Procedura, in data 18 ottobre 2023, è stato nominato l'Amministratore dei due condomini che compongono, complessivamente, il corpo di fabbrica principale (ove sono ubicati tutti i box auto oggetto di esecuzione, tranne quelli ubicati nella zona di Largo Vincenzo Ambrosio) oltre a un terzo condominio, che comprende box di Largo Vincenzi. È stato inoltre costituito un supercondominio che li ricomprende tutti e tre.

SERVITÙ, CENSO, LIVELLO, USI CIVICI

In merito alla presenza di servitù, censi, livelli o usi civici si segnala quanto riportato negli atti di compravendita a rogito del Notaio Vincenzo Carosi di Roma del 25 marzo 1977, rep. 49995/16873 e del 14 dicembre 1982, rep. 59514/20753, nei quali si fa riferimento ai "... *vincoli previsti con atti a rogito del Dott. Camillo Paliani, Notaio in Roma, del 27 novembre 1969-Rep. n. 15929, registrato a Roma il 1° dicembre 1969 al Vol. 1219/F n. 14625 e del 20 marzo 1970-Rep. 16196, registrato a Roma il 27 marzo 1970 al Vol. 1264/F n. 3390. ...*". A seguito della presa visione dei menzionati atti a rogito del Dott. Camillo Paliani, si può affermare come questi riguardino entrambi un fabbricato accessorio ai preesistenti campi da tennis, più precisamente in merito al mantenimento della relativa destinazione d'uso: allo stato dei luoghi detto accessorio non risulta più presente sul posto, poiché con tutta probabilità demolito durante il corso della realizzazione dell'autorimessa multipiano presente su Via Festo Avieno.

Inoltre, in merito all'atto a rogito del Notaio Carosi del 14 dicembre 1982, nel quale, all'art. VIII è riportato che "... è vietato, per il periodo di anni dieci a partire da oggi (14 dicembre 1982, ndr), l'edificabilità - salvo che per complessi sportivi - su detto terreno, qualunque sia la destinazione di Piano Regolatore, senza la preventiva autorizzazione scritta della parte venditrice. Tale divieto non avrà efficacia anche per quell'area che - compresa in questa vendita - venisse espropriata dal Comune di Roma a scopo edificatorio ...", si precisa che detto patto è stato cancellato con un successivo atto, anch'esso a rogito del Notaio Carosi di Roma del 26 aprile 1989, rep. 68769/23083, con il quale la parte venditrice comparente nell'atto a rogito del Notaio Carosi del 14 dicembre 1982, ovvero la

dell' *... considerato che l'Ente ... (omissis) ... non ha alcun interesse a mantenere in vita il detto patto, anche in considerazione della destinazione urbanistica risultante dal certificato rilasciato dal Comune di Roma il 15 dicembre 1988 ... (omissis) ... rinuncia, sempre nella predetta qualifica, irrevocabilmente, con effetto immediato, al di sopra riportato*



patto di inalienabilità dovendosi, pertanto, il patto stesso, che fu pattuito nell'esclusivo interesse dell'Ente venditore, caduto nel nulla e pertanto privo di qualsiasi efficacia giuridica ...". Copia dell'atto a rogito del Notaio Carosi del 26 aprile 1989, rep. 68769/23083, risulta allegata alla presente relazione sotto la lettera "G".

CARATTERISTICHE COSTRUTTIVE PREVALENTI

Per quanto riguarda l'edificio che ospita i box, questo presenta una struttura portante in conglomerato di calcestruzzo armato, con una copertura piana, a livelli sfalsati a causa dell'andamento del terreno, con gli ingressi da Via Festo Avieno protetti da cancelli in ferro battuto, nel caso degli ingressi carrabili, verniciati in verde e dotati di automatismo a distanza. Le rampe d'ingresso sono pavimentate in cemento stampato, mentre le pareti che delimitano lo spazio comune dai singoli box sono tinteggiate di bianco, con degli elementi decorativi della tonalità dell'azzurro. I box sono protetti da porte basculanti a battente, alcune con apertura elettrica, e al loro interno sono rifiniti con una pavimentazione in battuto di cemento e delimitati da blocchi di mattoni forati, ultimati al rustico. Alcuni dei box sono completamente delimitati dai blocchi forati, mentre altri sono protetti, sul lato opposto all'ingresso, da una grata in ferro che permette il ricambio d'aria dall'intercapedine, oltre ad una porta basculante con delle fessure, al fine di garantire detto ricircolo d'aria. I locali garage sono allacciati all'impianto elettrico, così come le parti comuni: in queste ultime sono inoltre presenti dei locali WC. Per la descrizione delle caratteristiche costruttive del ristorante avente accesso dal civico 316 di Via della Balduina si rimanda al relativo paragrafo.

STATO DI OCCUPAZIONE

Durante il corso del sopralluogo è emerso come, in merito al ristorante su Via della Balduina, l'immobile sia libero da persone, ma al suo interno sono presenti diversi beni mobili di proprietà della società esecutata, riconducibili all'attività di ristorazione precedentemente in essere, mentre per quanto riguarda i box auto molti di questi sono occupati in virtù di un contratto di locazione non registrato, e quindi non opponibile alla procedura, mentre la minor parte è occupata dai materiali di risulta dell'edificazione dell'intero complesso. Per alcuni beni, ovvero gli immobili identificati con i subalterni 162, 166 e 187, esistono dei contratti d'affitto registrati, ma ad ogni modo di nessuno è stata fatta la registrazione dei rinnovi, tranne che per il subalterno 78, che comunque è scaduto il 14 settembre 2022; inoltre, hanno tutti una durata limitata, pari a pochi mesi restanti e riceveranno tutti la disdetta per il rinnovo. Per ogni ulteriore aspetto si rimanda alla relazione del custode depositata agli atti della Procedura.

PROVENIENZE VENTENNALI

Periodo	Proprietà	Atti			
Dal 25 marzo 1977 al 17 marzo 2008	" - Società a responsabilità limitata", con sede in Roma, C.F.	Compravendita			
		Rogante	Data	Repertorio N°	Raccolta N°



	detentrici della quota di 1/1 del diritto di proprietà fino al 17 marzo 2008, limitatamente alla porzione prospiciente Via Festo Avieno e quella posta centralmente. Codice Fiscale/P.IVA:	Notaio Vincenzo Carosi di Roma	25 marzo 1977	49995	16873
		Trascrizione			
		Presso	Data	Reg. gen.	Reg. part.
		Conservatoria dei Registri Immobiliari di Roma 1	6 aprile 1977	16635	12967
		Registrazione			
		Presso	Data	Reg. N°	Vol. N°
		Ufficio del Registro - Atti Pubblici	13 aprile 1977	2767	3862
Dal 14 dicembre 1982 al 17 marzo 2008	" t - Società a responsabilità limitata", con sede in Roma, C.F. 0 detentrici della quota di 1/1 del diritto di proprietà fino al 17 marzo 2008, limitatamente alla porzione prospiciente Via della Balduina. Codice Fiscale/P.IVA:	Compravendita			
		Rogante	Data	Repertorio N°	Raccolta N°
		Notaio Vincenzo Carosi di Roma	14 dicembre 1982	59514	20753
		Trascrizione			
		Presso	Data	Reg. gen.	Reg. part.
		Conservatoria dei Registri Immobiliari di Roma 1	29 dicembre 1982	83238	60587
		Registrazione			
		Presso	Data	Reg. N°	Vol. N°
		Ufficio del Registro - Atti Pubblici	30 dicembre 1982	53694	1A
Dal 17 marzo 2008 all'attualità	" S.r.l.", con sede in Roma, C.F. detentrici della quota di 1/1 del diritto di proprietà sulle porzioni sulle quali sono stati poi edificati, tra gli altri, gli immobili oggetto di esecuzione. Codice Fiscale/P.IVA:	Mutamento di denominazione o ragione sociale			
		Rogante	Data	Repertorio N°	Raccolta N°
		Notaio Alfonso Colombo di Milano	17 marzo 2008	134891	20165
		Trascrizione			
		Presso	Data	Reg. gen.	Reg. part.
		Agenzia delle Entrate - Servizio di Pubblicità Immobiliare di Roma 1	28 marzo 2008	38463	20087
		Registrazione			
		Presso	Data	Reg. N°	Vol. N°

Per quanto riguarda l'immobile oggetto di pignoramento:

- Sussiste continuità nelle trascrizioni per il ventennio precedente alla data di trascrizione del pignoramento;
- La situazione della proprietà antecedente il ventennio della trascrizione del pignoramento risulta invariata;



- La situazione della proprietà risulta attualmente invariata.

FORMALITÀ PREGIUDIZIEVOLI

Dalle visure ipotecarie effettuate presso l'Agenzia delle Entrate – Servizio di Pubblicità Immobiliare di Roma 1, aggiornate all'8 ottobre 2021, sono risultate le formalità sul conto della società esecutata che vengono di seguito riportate. L'esito integrale dell'ispezione è inoltre allegato alla presente sotto la lettera "H".

Trascrizioni

Atto tra vivi – Trasferimento sede sociale

Titolo: Atto notarile pubblico del 17 marzo 2008, rep. 134891/20165

Rogante: Notaio Alfonso Colombo di Milano

Trascritto a Roma il 28 marzo 2008, reg. gen. 38464, reg. part. 20088

A favore di: " S.r.l.", con sede in Milano (MI), C.F. , per la quota di 1/1 del diritto di proprietà sull'unità negoziale n. 1;

Contro: " S.r.l.", con sede in Roma (RM), C.F. per la quota di 1/1 del diritto di proprietà sull'unità negoziale n. 1.

Unità negoziale n. 1:

Immobile n. 1: Unità immobiliare sita nel Comune di Roma, identificata presso il Catasto dei Fabbricati al foglio 365, particella 19, subalterno –, natura D/6 – Fabbricati, locali sportivi con fini di lucro, consistenza –, indirizzo Via Festo Avieno, n. civico 121, piano T.

Atto tra vivi – Trasferimento sede sociale

Titolo: Atto notarile pubblico del 15 marzo 2010, rep. 1435/630

Rogante: Notaio Pier Luca Trojani di Roma

Trascritto a Roma il 17 marzo 2010, reg. gen. 29737, reg. part. 15853

A favore di: " S.r.l.", con sede in Roma (RM), C.F. , per la quota di 1/1 del diritto di proprietà sull'unità negoziale n. 1;

Contro: " S.r.l.", con sede in Milano (MI), C.F. , per la quota di 1/1 del diritto di proprietà sull'unità negoziale n. 1.

Unità negoziale n. 1:

Immobile n. 1: Unità immobiliare sita nel Comune di Roma, identificata presso il Catasto dei Fabbricati al foglio 365, particella 19, subalterno –, natura D/6 – Fabbricati, locali sportivi con fini di lucro, consistenza –, indirizzo Via Festo Avieno, n. civico –.

Atto tra vivi – Atto unilaterale d'obbligo edilizio

Titolo: Atto notarile pubblico del 24 novembre 2010, rep. 1837/826

Rogante: Notaio Pier Luca Trojani di Roma

Trascritto a Roma il 26 novembre 2010, reg. gen. 142373, reg. part. 84508

A favore di: "Comune di Roma", con sede in Roma (RM), C.F. 02438750586, per la quota di 1/1 del diritto di proprietà sull'unità negoziale n. 1;

Contro: " S.r.l.", con sede in Roma (RM), C.F. , per la quota di 1/1 del diritto di proprietà sull'unità negoziale n. 1.

Unità negoziale n. 1:

Immobile n. 1: Unità immobiliare sita nel Comune di Roma, identificata presso il Catasto dei Terreni al foglio 365, particella 900, subalterno –, natura EU – Ente urbano, consistenza 51 are 14 centiare, indirizzo Via Festo Avieno, n. civico –.



Quadro "D": "... Premesso: ... (omissis) ... che la Società "

s.r.l." ha presentato in data 31/12/2009 al n. 84345 di protocollo un progetto per la demolizione e ricostruzione del Centro Sportivo e realizzazione di un parcheggio interrato sul terreno stesso ... (omissis) ... Che il progetto di cui trattasi è stato dichiarato assentibile dal responsabile tecnico del procedimento ai sensi dell'art. 20 del D.P.R. 380/01, subordinando il rilascio del permesso di costruire alla presentazione di un atto mediante il quale la società "

S.r.l.", proprietaria degli immobili, e la Società "

S.r.l.", che ha presentato in data 31/12/2009 al n. 84345 di protocollo il progetto per la demolizione e ricostruzione del Centro Sportivo e realizzazione di un parcheggio interrato sul terreno stesso: a) si obbligano a vincolare l'area occorrente di mq.16.532,50 (sedici milacinquecentotrentadue virgola cinquanta) al servizio della progettata costruzione, ... (omissis) ... b) si obbligano a mantenere permanentemente ed irrevocabilmente la destinazione d'uso dei locali dell'intero complesso sportivo ed a mantenere a giorno e libera la superficie a portico e dei camminamenti sopraelevati con copertura grigliata del piano terra e delle strutture fotovoltaiche, ... (omissis) ... c) si obbligano a destinare e a mantenere permanentemente una superficie di mq. 450 (quattrocentocinquanta) a parcheggio privato per il complesso sportivo, e mq. 3.140,40 (tremilacentoquaranta virgola quaranta) a parcheggio privato d'uso pubblico, e mq. 2.479,87 (duemilaquattrocentosettantanove virgola ottantasette) a boxes-auto privati, assumendone a propria cura e spese la ordinaria e straordinaria manutenzione e sistemazione ed a mantenere permanentemente a verde una superficie di mq. 11.677,90 (undicimilaseicentosettantasette virgola novanta) ed a giardino pensile i solai di copertura invadenti i distacchi con coltre di terra vegetale di almeno cm. 60 (sessanta), nonché a porre a dimora numero 66 (sessantasei) alberi di alto fusto di altezza non inferiore a mt. 4,50 (quattro virgola cinquanta) e numero 132 (centotrentadue) arbusti ... (omissis) ... tutto ciò premesso, da considerarsi parte integrante e sostanziale del trascrivendo atto d'obbligo, la società " S.r.l." come rappresentata, proprietaria degli immobili, e la Società " S.r.l.", che

ha presentato in data 31/12/2009 al n. 84345 di protocollo il progetto per la demolizione e ricostruzione del Centro Sportivo e realizzazione di un parcheggio interrato sul terreno stesso: in primo luogo: desiderando uniformarsi a quanto viene richiesto dal Comune di Roma, codice fiscale 02438750586, con il presente atto per sé, loro eredi ed aventi causa, si impegnano a vincolare irrevocabilmente e definitivamente l'area costituita da un lotto di terreno di mq. 16.532,50 (sedicimilacinquecentotrentadue virgola cinquanta) con sovrastanti locali adibiti ad impianti sportivi, di sua proprietà, descritto in premessa, al servizio della costruzione progettata ... (omissis) ... In secondo luogo: desiderando uniformarsi a quanto viene richiesto dal Comune di Roma, codice fiscale 02438750586, con il presente atto per sé, loro eredi ed aventi causa, si impegnano a mantenere permanentemente ed irrevocabilmente la destinazione d'uso dei locali dell'intero complesso sportivo ed a mantenere a giorno e libera la superficie a portico e dei camminamenti sopraelevati con copertura grigliata del piano terra e delle strutture fotovoltaiche, ... (omissis) ... in terzo luogo: desiderando uniformarsi a quanto viene richiesto dal Comune di Roma, codice fiscale 02438750586, con il trascrivendo atto per sé, loro eredi ed aventi causa, si impegnano a destinare e a mantenere permanentemente una superficie di mq. 450 (quattrocentocinquanta) a parcheggio privato per il complesso sportivo, e mq. 3.140,40 (tremilacentoquaranta virgola quaranta) a parcheggio privato d'uso pubblico, e mq. 2.479,87 (duemilaquattrocentosettantanove virgola ottantasette) a boxes-auto privati, assumendone a propria cura e spese la ordinaria e straordinaria manutenzione e sistemazione ed a mantenere permanentemente a verde una superficie di mq. 11.677,90 (undicimilaseicentosettantasette virgola novanta) ed a giardino pensile i solai di copertura invadenti i distacchi con coltre di terra vegetale di almeno cm. 60 (sessanta), nonché a porre a dimora numero 66 (sessantasei) alberi di alto fusto



di altezza non inferiore non inferiore a mt. 4,50 (quattro virgola cinquanta) e numero 132 (centotrentadue) ...".

Atto tra vivi – Atto unilaterale d'obbligo edilizio

Titolo: Atto notarile pubblico del 9 dicembre 2010, rep. 1878/840

Rogante: Notaio Pier Luca Trojani di Roma

Trascritto a Roma il 13 dicembre 2020, reg. gen. 148429, reg. part. 88297

A favore di: "Comune di Roma", con sede in Roma (RM), C.F. 02438750586, per la quota di 1/1 del diritto di proprietà sull'unità negoziale n. 1;

Contro: " S.r.l.", con sede in Roma (RM), C.F. , per la quota di 1/1 del diritto di proprietà sull'unità negoziale n. 1.

Unità negoziale n. 1:

Immobile n. 1: Unità immobiliare sita nel Comune di Roma, identificata presso il Catasto dei Fabbricati al foglio 365, particella 900, subalterno –, natura D/6 – Fabbricati, locali sportivi con fini di lucro, consistenza –, indirizzo Via Festo Avieno, n. civico 121, piano T–S/1

Immobile n. 2: Unità immobiliare sita nel Comune di Roma, identificata presso il Catasto dei Fabbricati al foglio 365, particella 19, subalterno 501, natura D/6 - Fabbricati, locali sportivi con fini di lucro, consistenza –, indirizzo Via della Balduina, n. civico 300, piano T;

Immobile n. 3: Unità immobiliare sita nel Comune di Roma, identificata presso il Catasto dei Terreni al foglio 365, particella 900, subalterno –, natura EU – Ente Urbano, consistenza 51 are 14 centiare;

Immobile n. 4: Unità immobiliare sita nel Comune di Roma, identificata presso il Catasto dei Terreni al foglio 365, particella 19, subalterno –, natura EU – Ente Urbano, consistenza 1 ettari, 14 are, 34 centiare.

Quadro "D": "... Premesso che: ... (omissis) ... Tutto ciò premesso, la Società " S.r.l.", proprietaria degli immobili, e la Società " S.r.l.", che ha presentato in data 31/12/2009 al n. 84345 di protocollo il progetto per la demolizione e ricostruzione del Centro Sportivo e realizzazione di un parcheggio interrato sul terreno stesso, desiderando uniformarsi a quanto viene richiesto dal Comune di Roma, codice fiscale 02438750586, con il trascrivendo atto per se' ed aventi causa, ad integrazione e rettifica del precedente atto d'obbligo: 1) Si impegnano a destinare e a mantenere permanentemente una superficie di mq. 450 (quattrocentocinquanta) a parcheggio privato per il centro sportivo e mq. 3.140,40 (tre milacentoquaranta virgola quaranta) a parcheggio privato d'uso pubblico e mq 7.875 (settemilaottocentosettantacinque) a boxes auto privati riservati ai residenti delle zone limitrofe, assumendone a propria cura e spese la ordinaria e straordinaria manutenzione e sistemazione così come risulta dalla planimetria nella quale la superficie destinata a parcheggio è colorata in rosso e che è stata allegata al citato atto d'obbligo sotto la lettera b e già presentata al IX Dipartimento del Comune di Roma in data 25/11/2010 al numero 70157. 2) Si impegnano inoltre a sistemare ed a mantenere permanentemente una superficie a verde di mq. 11.677,90 (undicimilaseicentosettantasette virgola novanta) ed a giardino gli spazi di distacco del fabbricato ed a giardino pensile i solai di copertura invadenti i distacchi con coltre di terra vegetale di almeno cm. 60 (sessanta), nonché a porre a dimora numero 66 (sessantasei) alberi di altezza non inferiore a mt. 4,50 (quattro virgola cinquanta) e numero 132 (centotrentadue) arbusti, così come risulta dalla planimetria conforme al progetto approvato nella quale le superfici destinate a giardino sono colorate in verde e che è stata allegata al citato atto d'obbligo sotto le lettere b e c e già presentate al IX Dipartimento del Comune di Roma in data 25/11/2010 al numero 70157. 3) Estendono tutti gli obblighi assunti con il citato atto d'obbligo stipulato in data 24/11/2010 con atto a rogito not. Pier Luca Trojani repertorio 1837/826, registrato all'Ufficio Territoriale di Roma2 il 24/11/2010 al numero 32239 e trascritto a Roma1 il 26/11/2010 al numero 84508 particolare protocollato al



IX Dipartimento del Comune di Roma in data 25/11/2010 al numero 70157 altresì alla seguente particella del Catasto Terreni del Comune di Roma: sezione a, al foglio 365, particella 19, ente urbano, superficie catastale di mq. 11.434 (undicimilaquattrocentotrentaquattro). ..."

Atto esecutivo o cautelare – Verbale di pignoramento immobili

Titolo: Atto giudiziario del 9 gennaio 2014, rep. 1168/2014

Rogante: Tribunale Civile di Roma

Trascritto a Roma il 6 febbraio 2014, reg. gen. 12766, reg. part. 8343

A favore di: " _____ Srl", con sede in Roma, C.F. _____ per la quota di 1/1 del diritto di proprietà sull'unità negoziale n. 1;

Contro: " _____ S.r.l.", con sede in Roma, C.F. _____, per la quota di 1/1 del diritto di proprietà sull'unità negoziale n. 1.

Unità negoziale n. 1:

Immobile n. 1: Unità immobiliare sita nel Comune di Roma, identificata presso l'Agenzia delle Entrate – Catasto dei Fabbricati di Roma al foglio 365, particella 901, subalterno –, natura D/6 – Fabbricati, locali sportivi con fini di lucro, indirizzo Via della Balduina, n. 300–316, n. civico –, piano T1S1;

Immobile n. 2: Unità immobiliare sita nel Comune di Roma, identificata presso l'Agenzia delle Entrate – Catasto dei Fabbricati di Roma al foglio 365, particella 902, subalterno –, natura Co – Corte o resede, consistenza –, indirizzo Via della Balduina, n. 300–316, n. civico –, piano T;

Immobile n. 3: Unità immobiliare sita nel Comune di Roma, identificata presso l'Agenzia delle Entrate – Catasto dei Fabbricati di Roma al foglio 365, particella 903, subalterno –, natura Co – Corte o resede, consistenza –, indirizzo Via Festo Avieno, n. civico 121, piano T.

Quadro "D": "... Immobili di cui al presente quadro b: (terreno e relative accessioni e costruzioni ivi presenti) sito nel Comune di Roma, censito al Catasto Terreni e Fabbricati di Roma ed avente i seguenti dati catastali: foglio 365 p.IIa 901 categoria D6 Via della Balduina 300-316 piano t-1-s1 variazione del 02.05.2013 n.74513.1/2013; foglio 365 p.IIa 902 categoria area urbana Via della Balduina n.300-316 piano terra, variazione del 02.05.2013 n.74513.1/2013; foglio 365 p.IIa 903 categoria area urbana Via Festo Avieno n.121 piano terra, variazione del 02.05.2013 n.74513.1/2013. ...".

Annotazioni: Annotazione del 17 novembre 2014, registro particolare 18474, registro generale 122841 – Restrizione dei beni

Annotazione a trascrizione – Restrizione dei beni

Titolo: Atto giudiziario del 31 ottobre 2014, rep. 68/2014

Rogante: Tribunale Civile di Roma

Trascritto a Roma il 17 novembre 2014, reg. gen. 122841, reg. part. 18474

Formalità di riferimento: Trascrizione del 6 febbraio 2014, reg. part. 8343

A favore di (come nella formalità originaria): _____ . Srl", con sede in Roma, C.F. _____

Contro (come nella formalità originaria): " _____ S.r.l.", con sede in Roma, C.F. _____

Unità negoziale n. 1:

Immobile n. 1: Unità immobiliare sita nel Comune di Roma, identificata presso l'Agenzia delle Entrate – Catasto dei Fabbricati di Roma al foglio 365, particella 901, subalterno –, natura D/6 – Fabbricati, locali sportivi con fini di lucro, consistenza –, capitale –, ipoteca –;

Immobile n. 2: Unità immobiliare sita nel Comune di Roma, identificata presso l'Agenzia delle Entrate – Catasto dei Fabbricati di Roma al foglio 365, particella 902, subalterno –, natura Co – Corte o resede, consistenza –, capitale –, ipoteca –;



Immobili da n. 3 a n. 95: Unità immobiliare sita nel Comune di Roma, identificata presso l'Agenzia delle Entrate – Catasto dei Fabbricati di Roma al foglio 365, particella 903, subalterni da 1 a 93, natura C/6 – Stalle, scuderie, rimesse, autorimesse, consistenza –, capitale –, ipoteca –;

Immobile n. 96: Unità immobiliare sita nel Comune di Roma, identificata presso l'Agenzia delle Entrate – Catasto dei Fabbricati di Roma al foglio 365, particella 903, subalterno 97 –, natura C/6 – Stalle, scuderie, rimesse, autorimesse, consistenza –, capitale –, ipoteca –;

Immobili da n. 97 a n. 108: Unità immobiliare sita nel Comune di Roma, identificata presso l'Agenzia delle Entrate – Catasto dei Fabbricati di Roma al foglio 365, particella 903, subalterni da 99 a 110, natura C/6 – Stalle, scuderie, rimesse, autorimesse, consistenza –, capitale –, ipoteca –;

Immobili da n. 109 a n. 132: Unità immobiliare sita nel Comune di Roma, identificata presso l'Agenzia delle Entrate – Catasto dei Fabbricati di Roma al foglio 365, particella 903, subalterni da 112 a 135, natura C/6 – Stalle, scuderie, rimesse, autorimesse, consistenza –, capitale –, ipoteca –;

Immobili da n. 133 a n. 134: Unità immobiliare sita nel Comune di Roma, identificata presso l'Agenzia delle Entrate – Catasto dei Fabbricati di Roma al foglio 365, particella 903, subalterni da 138 a 139, natura C/6 – Stalle, scuderie, rimesse, autorimesse, consistenza –, capitale –, ipoteca –;

Immobili da n. 135 a n. 232: Unità immobiliare sita nel Comune di Roma, identificata presso l'Agenzia delle Entrate – Catasto dei Fabbricati di Roma al foglio 365, particella 903, subalterni da 141 a 238, natura C/6 – Stalle, scuderie, rimesse, autorimesse, consistenza –, capitale –, ipoteca –;

Immobile n. 233: Unità immobiliare sita nel Comune di Roma, identificata presso l'Agenzia delle Entrate – Catasto dei Fabbricati di Roma al foglio 365, particella 903, subalterno 239, natura E – Ente Comune, consistenza –, capitale –, ipoteca –;

Immobile n. 234: Unità immobiliare sita nel Comune di Roma, identificata presso l'Agenzia delle Entrate – Catasto dei Fabbricati di Roma al foglio 365, particella 903, subalterno 500, natura Co – Corte o resede, consistenza –, capitale –, ipoteca –.

Atto tra vivi – Compravendita

Titolo: Atto notarile pubblico del 21 gennaio 2015, rep. 330/280

Rogante: Notaio Luca Palumbo di Roma

Trascritto a Roma il 21 gennaio 2015, reg. gen. 6603, reg. part. 5346

A favore di: " _____ – S.r.l.", con sede in Roma (RM), C.F. _____, per la quota di 1/1 del diritto di proprietà superficiaria sull'unità negoziale n. 1;

Contro: " _____ S.r.l.", con sede in Roma (RM), C.F. _____, per la quota di 1/1 del diritto di proprietà superficiaria sull'unità negoziale n. 1.

Unità negoziale n. 1:

Immobile n. 1: Unità immobiliare sita nel Comune di Roma, identificata presso l'Agenzia delle Entrate – Catasto dei Fabbricati di Roma al foglio 365, particella 903, subalterno 161, natura C/6 – Stalle, scuderie, rimesse, autorimesse, consistenza 18 metri quadri, indirizzo Via Festo Avieno, n. civico –, interno 161, piano S4.

Quadro "D": "... costituiscono beni di utilità comune gli immobili censiti nel Catasto Fabbricati del Comune di Roma al foglio 365, particella 903, subalterni 234 e 239. Si precisa che la Società venditrice si è riservata per se' e suoi aventi causa la proprietà: - della rampa identificata con colore giallo nella planimetria allegata al regolamento di condominio la quale, contestualmente, è rimasta gravata, per destinazione del padre di famiglia, da servitù di passaggio a favore dei proprietari dei box auto siti al piano primo seminterrato del parcheggio multipiano; - delle fioriere



perimetrali poste lungo il parcheggio ed identificate con colore verde nella planimetria allegata al regolamento di condominio. ..."

Atto esecutivo o cautelare – Verbale di pignoramento immobili

Titolo: Atto giudiziario del 5 gennaio 2015, rep. 71348/2014

Rogante: Tribunale Civile di Roma

Trascritto a Roma il 26 marzo 2015, reg. gen. 29117, reg. part. 21716

A favore di: " _____ Srl", con sede in Roma, C.F. _____, per la quota di 1/1 del diritto di proprietà sull'unità negoziale n. 1;

Contro: " _____ S.r.l.", con sede in Roma, C.F. _____, per la quota di 1/1 del diritto di proprietà sull'unità negoziale n. 1.

Unità negoziale n. 1:

Immobile n. 1: Unità immobiliare sita nel Comune di Roma, identificata presso l'Agenzia delle Entrate – Catasto dei Fabbricati di Roma al foglio 365, particella 903, subalterno 100, natura C/6 – Stalle, scuderie, rimesse, autorimesse, consistenza 18 metri quadri, indirizzo Via Festo Avieno 207-221-229-235, n. civico –, interno 100, piano S3;

Immobile n. 2: Unità immobiliare sita nel Comune di Roma, identificata presso l'Agenzia delle Entrate – Catasto dei Fabbricati di Roma al foglio 365, particella 903, subalterno 101, natura C/6 – Stalle, scuderie, rimesse, autorimesse, consistenza 18 metri quadri, indirizzo Via Festo Avieno 207-221-229-235, n. civico –, interno 101, piano S3;

Immobile n. 3: Unità immobiliare sita nel Comune di Roma, identificata presso l'Agenzia delle Entrate – Catasto dei Fabbricati di Roma al foglio 365, particella 903, subalterno 102, natura C/6 – Stalle, scuderie, rimesse, autorimesse, consistenza 18 metri quadri, indirizzo Via Festo Avieno 207-221-229-235, n. civico –, interno 102, piano S3;

Immobile n. 4: Unità immobiliare sita nel Comune di Roma, identificata presso l'Agenzia delle Entrate – Catasto dei Fabbricati di Roma al foglio 365, particella 903, subalterno 103, natura C/6 – Stalle, scuderie, rimesse, autorimesse, consistenza 18 metri quadri, indirizzo Via Festo Avieno 207-221-229-235, n. civico –, interno 103, piano S3;

Immobile n. 5: Unità immobiliare sita nel Comune di Roma, identificata presso l'Agenzia delle Entrate – Catasto dei Fabbricati di Roma al foglio 365, particella 903, subalterno 104, natura C/6 – Stalle, scuderie, rimesse, autorimesse, consistenza 18 metri quadri, indirizzo Via Festo Avieno 207-221-229-235, n. civico –, interno 104, piano S3;

Immobile n. 6: Unità immobiliare sita nel Comune di Roma, identificata presso l'Agenzia delle Entrate – Catasto dei Fabbricati di Roma al foglio 365, particella 903, subalterno 105, natura C/6 – Stalle, scuderie, rimesse, autorimesse, consistenza 18 metri quadri, indirizzo Via Festo Avieno 207-221-229-235, n. civico –, interno 105, piano S3;

Immobile n. 7: Unità immobiliare sita nel Comune di Roma, identificata presso l'Agenzia delle Entrate – Catasto dei Fabbricati di Roma al foglio 365, particella 903, subalterno 106, natura C/6 – Stalle, scuderie, rimesse, autorimesse, consistenza 18 metri quadri, indirizzo Via Festo Avieno 207-221-229-235, n. civico –, interno 106, piano S3;

Immobile n. 8: Unità immobiliare sita nel Comune di Roma, identificata presso l'Agenzia delle Entrate – Catasto dei Fabbricati di Roma al foglio 365, particella 903, subalterno 107, natura C/6 – Stalle, scuderie, rimesse, autorimesse, consistenza 18 metri quadri, indirizzo Via Festo Avieno 207-221-229-235, n. civico –, interno 107, piano S3;

Immobile n. 9: Unità immobiliare sita nel Comune di Roma, identificata presso l'Agenzia delle Entrate – Catasto dei Fabbricati di Roma al foglio 365, particella 903, subalterno 108, natura C/6 – Stalle, scuderie, rimesse, autorimesse, consistenza 18 metri quadri, indirizzo Via Festo Avieno 207-221-229-235, n. civico –, interno 108, piano S3;



Immobile n. 10: Unità immobiliare sita nel Comune di Roma, identificata presso l'Agenzia delle Entrate – Catasto dei Fabbricati di Roma al foglio 365, particella 903, subalterno 109, natura C/6 – Stalle, scuderie, rimesse, autorimesse, consistenza 18 metri quadri, indirizzo Via Festo Avieno 207-221-229-235, n. civico –, interno 109, piano S3;

Immobile n. 11: Unità immobiliare sita nel Comune di Roma, identificata presso l'Agenzia delle Entrate – Catasto dei Fabbricati di Roma al foglio 365, particella 903, subalterno 112, natura C/6 – Stalle, scuderie, rimesse, autorimesse, consistenza 18 metri quadri, indirizzo Via Festo Avieno 207-221-229-235, n. civico –, interno 112, piano S3;

Immobile n. 12: Unità immobiliare sita nel Comune di Roma, identificata presso l'Agenzia delle Entrate – Catasto dei Fabbricati di Roma al foglio 365, particella 903, subalterno 116, natura C/6 – Stalle, scuderie, rimesse, autorimesse, consistenza 18 metri quadri, indirizzo Via Festo Avieno 207-221-229-235, n. civico –, interno 116, piano S3;

Immobile n. 13: Unità immobiliare sita nel Comune di Roma, identificata presso l'Agenzia delle Entrate – Catasto dei Fabbricati di Roma al foglio 365, particella 903, subalterno 117, natura C/6 – Stalle, scuderie, rimesse, autorimesse, consistenza 18 metri quadri, indirizzo Via Festo Avieno 207-221-229-235, n. civico –, interno 117, piano S3;

Immobile n. 14: Unità immobiliare sita nel Comune di Roma, identificata presso l'Agenzia delle Entrate – Catasto dei Fabbricati di Roma al foglio 365, particella 903, subalterno 119, natura C/6 – Stalle, scuderie, rimesse, autorimesse, consistenza 18 metri quadri, indirizzo Via Festo Avieno 207-221-229-235, n. civico –, interno 119, piano S3;

Immobile n. 15: Unità immobiliare sita nel Comune di Roma, identificata presso l'Agenzia delle Entrate – Catasto dei Fabbricati di Roma al foglio 365, particella 903, subalterno 142, natura C/6 – Stalle, scuderie, rimesse, autorimesse, consistenza 18 metri quadri, indirizzo Via Festo Avieno 207-221-229-235, n. civico –, interno 142, piano S3;

Immobile n. 16: Unità immobiliare sita nel Comune di Roma, identificata presso l'Agenzia delle Entrate – Catasto dei Fabbricati di Roma al foglio 365, particella 903, subalterno 143, natura C/6 – Stalle, scuderie, rimesse, autorimesse, consistenza 18 metri quadri, indirizzo Via Festo Avieno 207-221-229-235, n. civico –, interno 143, piano S3;

Immobile n. 17: Unità immobiliare sita nel Comune di Roma, identificata presso l'Agenzia delle Entrate – Catasto dei Fabbricati di Roma al foglio 365, particella 903, subalterno 144, natura C/6 – Stalle, scuderie, rimesse, autorimesse, consistenza 18 metri quadri, indirizzo Via Festo Avieno 207-221-229-235, n. civico –, interno 144, piano S3;

Immobile n. 18: Unità immobiliare sita nel Comune di Roma, identificata presso l'Agenzia delle Entrate – Catasto dei Fabbricati di Roma al foglio 365, particella 903, subalterno 147, natura C/6 – Stalle, scuderie, rimesse, autorimesse, consistenza 18 metri quadri, indirizzo Via Festo Avieno 207-221-229-235, n. civico –, interno 147, piano S3;

Immobile n. 19: Unità immobiliare sita nel Comune di Roma, identificata presso l'Agenzia delle Entrate – Catasto dei Fabbricati di Roma al foglio 365, particella 903, subalterno 156, natura C/6 – Stalle, scuderie, rimesse, autorimesse, consistenza 18 metri quadri, indirizzo Via Festo Avieno 207-221-229-235, n. civico –, interno 156, piano S3;

Immobile n. 20: Unità immobiliare sita nel Comune di Roma, identificata presso l'Agenzia delle Entrate – Catasto dei Fabbricati di Roma al foglio 365, particella 903, subalterno 82, natura C/6 – Stalle, scuderie, rimesse, autorimesse, consistenza 18 metri quadri, indirizzo Via Festo Avieno 207-221-229-235, n. civico –, interno 82, piano S3;

Immobile n. 21: Unità immobiliare sita nel Comune di Roma, identificata presso l'Agenzia delle Entrate – Catasto dei Fabbricati di Roma al foglio 365, particella 903, subalterno 87, natura C/6 – Stalle, scuderie, rimesse, autorimesse, consistenza 18 metri quadri, indirizzo Via Festo Avieno 207-221-229-235, n. civico –, interno 87, piano S3;



Immobile n. 22: Unità immobiliare sita nel Comune di Roma, identificata presso l'Agenzia delle Entrate – Catasto dei Fabbricati di Roma al foglio 365, particella 903, subalterno 88, natura C/6 – Stalle, scuderie, rimesse, autorimesse, consistenza 18 metri quadri, indirizzo Via Festo Avieno 207-221-229-235, n. civico –, interno 88, piano S3;

Immobile n. 23: Unità immobiliare sita nel Comune di Roma, identificata presso l'Agenzia delle Entrate – Catasto dei Fabbricati di Roma al foglio 365, particella 903, subalterno 89, natura C/6 – Stalle, scuderie, rimesse, autorimesse, consistenza 18 metri quadri, indirizzo Via Festo Avieno 207-221-229-235, n. civico –, interno 89, piano S3;

Immobile n. 24: Unità immobiliare sita nel Comune di Roma, identificata presso l'Agenzia delle Entrate – Catasto dei Fabbricati di Roma al foglio 365, particella 903, subalterno 90, natura C/6 – Stalle, scuderie, rimesse, autorimesse, consistenza 18 metri quadri, indirizzo Via Festo Avieno 207-221-229-235, n. civico –, interno 90, piano S3;

Immobile n. 25: Unità immobiliare sita nel Comune di Roma, identificata presso l'Agenzia delle Entrate – Catasto dei Fabbricati di Roma al foglio 365, particella 903, subalterno 91, natura C/6 – Stalle, scuderie, rimesse, autorimesse, consistenza 18 metri quadri, indirizzo Via Festo Avieno 207-221-229-235, n. civico –, interno 91, piano S3;

Immobile n. 26: Unità immobiliare sita nel Comune di Roma, identificata presso l'Agenzia delle Entrate – Catasto dei Fabbricati di Roma al foglio 365, particella 903, subalterno 162, natura C/6 – Stalle, scuderie, rimesse, autorimesse, consistenza 18 metri quadri, indirizzo Via Festo Avieno 207-221-229-235, n. civico –, interno 162, piano S4;

Immobile n. 27: Unità immobiliare sita nel Comune di Roma, identificata presso l'Agenzia delle Entrate – Catasto dei Fabbricati di Roma al foglio 365, particella 903, subalterno 163, natura C/6 – Stalle, scuderie, rimesse, autorimesse, consistenza 18 metri quadri, indirizzo Via Festo Avieno 207-221-229-235, n. civico –, interno 163, piano S4;

Immobile n. 28: Unità immobiliare sita nel Comune di Roma, identificata presso l'Agenzia delle Entrate – Catasto dei Fabbricati di Roma al foglio 365, particella 903, subalterno 164, natura C/6 – Stalle, scuderie, rimesse, autorimesse, consistenza 18 metri quadri, indirizzo Via Festo Avieno 207-221-229-235, n. civico –, interno 164, piano S4;

Immobile n. 29: Unità immobiliare sita nel Comune di Roma, identificata presso l'Agenzia delle Entrate – Catasto dei Fabbricati di Roma al foglio 365, particella 903, subalterno 165, natura C/6 – Stalle, scuderie, rimesse, autorimesse, consistenza 18 metri quadri, indirizzo Via Festo Avieno 207-221-229-235, n. civico –, interno 165, piano S4;

Immobile n. 30: Unità immobiliare sita nel Comune di Roma, identificata presso l'Agenzia delle Entrate – Catasto dei Fabbricati di Roma al foglio 365, particella 903, subalterno 166, natura C/6 – Stalle, scuderie, rimesse, autorimesse, consistenza 18 metri quadri, indirizzo Via Festo Avieno 207-221-229-235, n. civico –, interno 166, piano S4;

Immobile n. 31: Unità immobiliare sita nel Comune di Roma, identificata presso l'Agenzia delle Entrate – Catasto dei Fabbricati di Roma al foglio 365, particella 903, subalterno 167, natura C/6 – Stalle, scuderie, rimesse, autorimesse, consistenza 18 metri quadri, indirizzo Via Festo Avieno 207-221-229-235, n. civico –, interno 167, piano S4;

Immobile n. 32: Unità immobiliare sita nel Comune di Roma, identificata presso l'Agenzia delle Entrate – Catasto dei Fabbricati di Roma al foglio 365, particella 903, subalterno 168, natura C/6 – Stalle, scuderie, rimesse, autorimesse, consistenza 18 metri quadri, indirizzo Via Festo Avieno 207-221-229-235, n. civico –, interno 168, piano S4;

Immobile n. 33: Unità immobiliare sita nel Comune di Roma, identificata presso l'Agenzia delle Entrate – Catasto dei Fabbricati di Roma al foglio 365, particella 903, subalterno 169, natura C/6 – Stalle, scuderie, rimesse, autorimesse, consistenza 18 metri quadri, indirizzo Via Festo Avieno 207-221-229-235, n. civico –, interno 169, piano S4;



Immobile n. 34: Unità immobiliare sita nel Comune di Roma, identificata presso l'Agenzia delle Entrate – Catasto dei Fabbricati di Roma al foglio 365, particella 903, subalterno 170, natura C/6 – Stalle, scuderie, rimesse, autorimesse, consistenza 18 metri quadri, indirizzo Via Festo Avieno 207-221-229-235, n. civico –, interno 170, piano S4;

Immobile n. 35: Unità immobiliare sita nel Comune di Roma, identificata presso l'Agenzia delle Entrate – Catasto dei Fabbricati di Roma al foglio 365, particella 903, subalterno 174, natura C/6 – Stalle, scuderie, rimesse, autorimesse, consistenza 18 metri quadri, indirizzo Via Festo Avieno 207-221-229-235, n. civico –, interno 174, piano S4;

Immobile n. 36: Unità immobiliare sita nel Comune di Roma, identificata presso l'Agenzia delle Entrate – Catasto dei Fabbricati di Roma al foglio 365, particella 903, subalterno 177, natura C/6 – Stalle, scuderie, rimesse, autorimesse, consistenza 18 metri quadri, indirizzo Via Festo Avieno 207-221-229-235, n. civico –, interno 177, piano S4;

Immobile n. 37: Unità immobiliare sita nel Comune di Roma, identificata presso l'Agenzia delle Entrate – Catasto dei Fabbricati di Roma al foglio 365, particella 903, subalterno 178, natura C/6 – Stalle, scuderie, rimesse, autorimesse, consistenza 18 metri quadri, indirizzo Via Festo Avieno 207-221-229-235, n. civico –, interno 178, piano S4;

Immobile n. 38: Unità immobiliare sita nel Comune di Roma, identificata presso l'Agenzia delle Entrate – Catasto dei Fabbricati di Roma al foglio 365, particella 903, subalterno 179, natura C/6 – Stalle, scuderie, rimesse, autorimesse, consistenza 18 metri quadri, indirizzo Via Festo Avieno 207-221-229-235, n. civico –, interno 179, piano S4;

Immobile n. 39: Unità immobiliare sita nel Comune di Roma, identificata presso l'Agenzia delle Entrate – Catasto dei Fabbricati di Roma al foglio 365, particella 903, subalterno 181, natura C/6 – Stalle, scuderie, rimesse, autorimesse, consistenza 18 metri quadri, indirizzo Via Festo Avieno 207-221-229-235, n. civico –, interno 181, piano S4.

Atto esecutivo o cautelare – Verbale di pignoramento immobili

Titolo: Atto giudiziario del 30 luglio 2020, rep. 18703

Rogante: Tribunale di Roma

Trascritto a Roma il 17 settembre 2020, reg. gen. 90480, reg. part. 62545

A favore di: "Aragorn NPL 2018 S.r.l.", con sede in Roma, C.F. 14731771003, per la quota di 1/1 del diritto di proprietà sull'unità negoziale n. 1;

Contro: " S.r.l.", con sede in Roma, C.F. per la quota di 1/1 del diritto di proprietà sull'unità negoziale n. 1.

Unità negoziale n. 1:

Per l'elenco dei beni interessati dalla presente trascrizione si rimanda alla stessa, allegata alla presente relazione.

Al fine di verificare eventuali trascrizioni e/o iscrizioni avvenute in data successiva a quella di redazione dell'originale elaborato peritale, sono state eseguite ulteriori ispezioni ipotecarie sul conto della società esecutata: l'esito di tali ricerche ha dato esito negativo, come si evince dall'elenco sintetico delle formalità sul conto della " Srl" a partire dalla data del 6 ottobre 2021, sul quale non sono riportate trascrizioni e/o iscrizioni. L'aggiornamento all'elenco in questione è allegato alla presente sotto la lettera "N".

Al fine di ricostruire i passaggi di proprietà intercorsi durante il ventennio antecedente alla trascrizione del pignoramento, sono state eseguite ulteriori ispezioni ipotecarie sulla precedente



denominazione della società esecutata, ovvero la " S.r.l.": l'esito di detta ispezione viene sia di seguito riportato, che allegato alla presente sotto la lettera "I".

Trascrizioni

Atto tra vivi - Compravendita

Titolo: Atto notarile pubblico del 25 marzo 1977, rep. 49995/16873

Rogante: Notaio Vincenzo Carosi di Roma

Trascritto a Roma il 6 aprile 1977, reg. gen. 16635, reg. part. 12967

A favore di: "... – Società a responsabilità limitata, con sede in Roma, Via ...";

Contro: "... , con sede in Roma, Via ente giuridicamente riconosciuto ...".

Corpo della trascrizione: "... La "

" ha venduto e trasferito in piena proprietà alla " – Soc. a r.l." che ha accettato e comprato, per il prezzo di lire 65.000.000 (sessantacinquemilioni) interamente pagato, un lotto di terreno della superficie di mq.8.576 (metri quadrati ottomilacinquecentosettantasei) sito in territorio del Comune di Roma, località Monte Mario, vocabolo Balduina, confinante a settentrione con proprietà della Cooperativa , a levante con la (con la, ndr) Via Festo Avieno e residua proprietà dell'Ente venditore, a mezzodì con proprietà della – soc. a r.l. e della , a ponente con residua proprietà dell'ente venditore, salvo altri e migliori. Detto lotto di terreno fa parte della proprietà di maggiore estensione dell'ente venditore e a questo intestata nel nuovo catasto terreni di Roma, sezione A, Partita 6712/36635, località vicolo Massimi e Balduina, e verrà distinta al foglio 365 con la particella 152/a di mq.440; 123/a di mq.4.800; 45/a di mq.3.210; 341/a di mq. 28; 853/a (già 25/parte) di mq.260, per un totale di superficie catastale di mq.8.738 ...".

Atto tra vivi - Compravendita

Titolo: Atto notarile pubblico del 14 dicembre 1982, rep. 59514/20753

Rogante: Notaio Vincenzo Carosi di Roma

Trascritto a Roma il 29 dicembre 1982, reg. gen. 83238, reg. part. 60587

A favore di: " – Società a responsabilità limitata, con sede in Roma, ...";

Contro: "... , con sede in Roma, Via , ente giuridicamente riconosciuto ...".

Corpo della trascrizione: "... La

" , a mezzo della sua legale rappresentante, ha venduto e trasferito alla " – Società a responsabilità limitata", che ha a mezzo dei suo legali rappresentanti, ha acquistato, per il prezzo di £.150.000.000 (lire centocinquantamilioni) interamente pagato, un appezzamento di terreno della superficie catastale di mq.7.810 (metri quadrati settemilaottocentodieci) sito in territorio del Comune di Roma, località Monte Mario, vocabolo Balduina, confinante con: Via della Balduina ad Ovest, proprietà a Sud, proprietà Cooperativa a Nord, proprietà stessa acquirente ad Est, salvo altri. Nel nuovo catasto terreni del Comune di Roma, detto appezzamento di terreno è riportato, insieme a maggior consistenza, alla Partita 6712, foglio 365, particelle 19, 44, 45, 841 e 25 ...".

Atto tra vivi – Atto d'obbligo

Titolo: Atto notarile pubblico del 31 maggio 1983, rep. 60294/21048



Rogante: Notaio Vincenzo Carosi di Roma

Trascritto a Roma il 7 giugno 1983, reg. gen. 40081, reg. part. 30311

A favore di: "... Comune di Roma – Circoscrizione XIX...";

Contro: "... – Società a responsabilità limitata, con sede in Roma, ...";

Corpo della trascrizione: "... La " – Società a r.l." – proprietaria del terreno in Roma, località Monte Mario, vocabolo Balduina, distinta in catasto al foglio 365 con le particelle 152, 123, 858, 45, 841, 19, 866, 869, 870 e 871, della superficie totale (catastale) di Ha.1.65.48, confinante con: Via Festo Avieno, chiese in Roma, Via della Balduina, , salvo altri – si è impegnata, per sé e aventi causa, a concedere alla Circoscrizione XIX del Comune di Roma, il parziale utilizzo pubblico e gratuito degli impianti sportivi che insistono e che insisteranno sull'area predetta, secondo le modalità da stabilire con la Circoscrizione stessa. L'utilizzo pubblico e gratuito degli impianti sportivi di cui sopra decorrerà, in favore del Comune di Roma, a far data dal giorno di pubblicazione sul Bollettino Ufficiale della Regione Lazio del provvedimento con il quale la Regione medesima avrà provveduto all'approvazione, a termini di legge e come proposta dall'Organo Deliberante del Comune, della variante di P.R.G. relativa al territorio della XIX Circoscrizione. L'atto è già vincolante per la " – soc. a r.l." e lo diverrà, per il Comune, dopo il provvedimento deliberativo di accettazione, salve le eventuali autorizzazioni di legge. ...".

Atto tra vivi – Mutamento di denominazione o ragione sociale

Titolo: Atto notarile pubblico del 17 marzo 2008, rep. 134891/20165

Rogante: Notaio Alfonso Colombo di Milano

Trascritto a Roma il 28 marzo 2008, reg. gen. 38463, reg. part. 20087

A favore di: " S.r.l.", con sede in Roma (RM), C.F. , per la quota di 1/1 del diritto di proprietà sull'unità negoziale n. 1;

Contro: " S.r.l.", con sede in Roma (RM), C.F. per la quota di 1/1 del diritto di proprietà sull'unità negoziale n. 1.

Unità negoziale n. 1:

Immobile n. 1: Unità immobiliare sita nel Comune di Roma, identificata presso il Catasto dei Fabbricati al foglio 365, particella 19, subalterno –, natura D/6 – Fabbricati, locali sportivi con fini di lucro, consistenza –, indirizzo Via Festo Avieno, n. civico 121, piano T.

NORMATIVA URBANISTICA

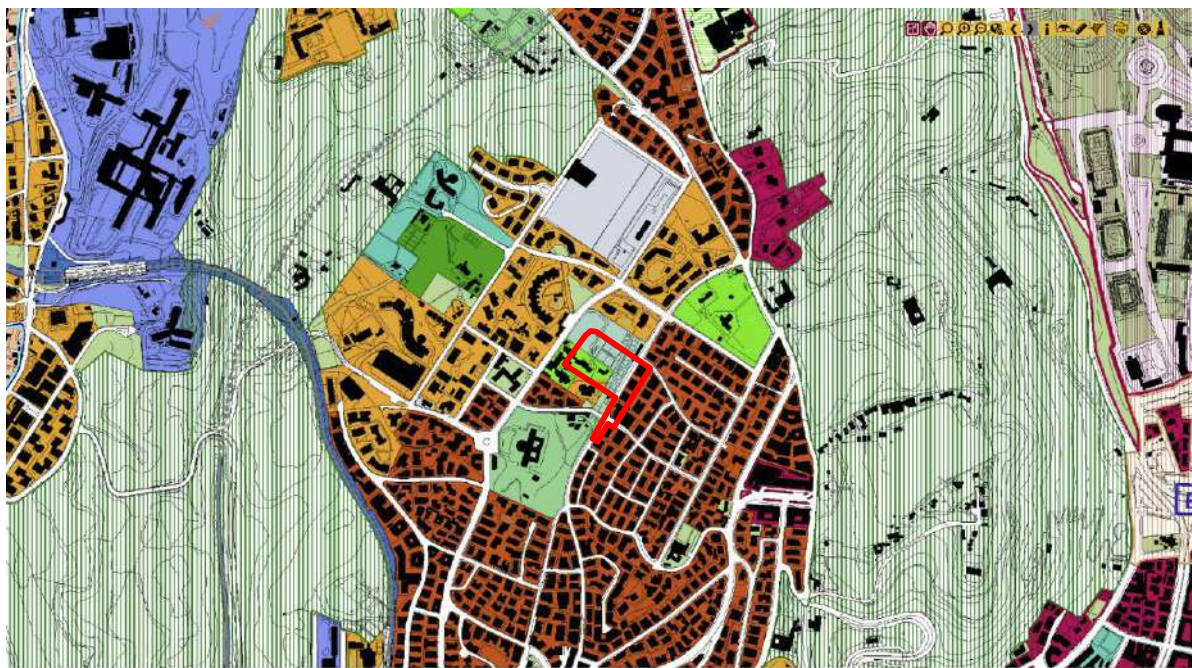
Dagli accertamenti effettuati presso il portale del Comune di Roma, a mezzo della piattaforma "Sistema Informativo Territoriale – NIC (Nuova Infrastruttura Cartografica)" in data 11 luglio 2022 e con l'approssimazione dovuta alla lettura e alla digitalizzazione delle tavole urbanistiche ivi riportate, secondo le previsioni del Piano Regolatore Generale del Comune di Roma, approvato con Delibera di Consiglio Comunale n. 18 del 12 febbraio 2008 nonché della successiva Delibera del Commissario Straordinario con i poteri dell'Assemblea Capitolina n. 48 del 7 giugno 2016, recante, tra l'altro, "a) Disegno definitivo degli elaborati prescrittivi "Sistemi e regole" e "Rete ecologica" del PRG '08 ...", l'immobile identificato presso l'Agenzia delle Entrate - Catasto dei Terreni di Roma Territorio, al foglio 365, con le particelle 901, 902 e 903, ricade in:

– Sistemi e regole (tav. 1:5.000): Sistema dei servizi e delle infrastrutture – Servizi – Verde privato attrezzato;

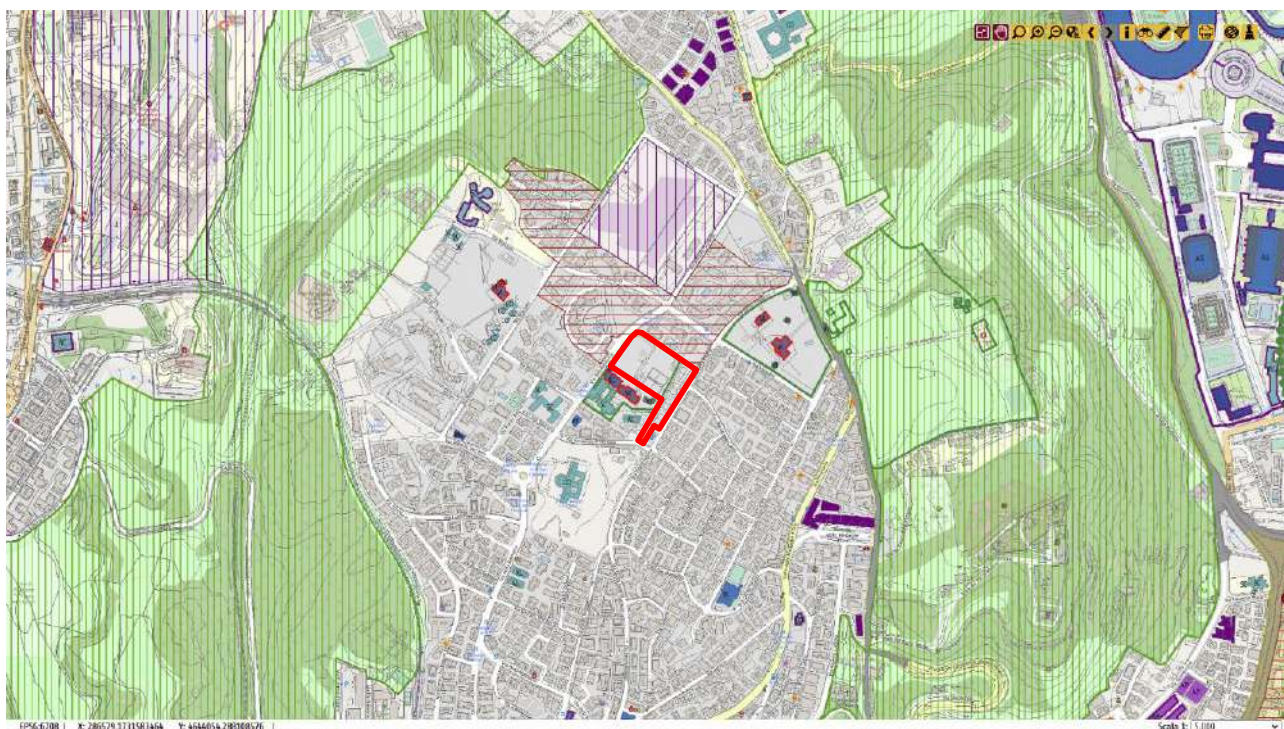
– Rete ecologica: nessuna prescrizione;



– Carta per la qualità: Edifici con tipologia edilizia speciale – Residenziali, speciali, Pertinenza –
Tipologia “VI Villa” – Denominazione “Villa Massimo alla Balduina”.



Sistemi e regole – Sistema dei servizi e delle infrastrutture – Servizi – Verde privato attrezzato



*Carta per la qualità: Edifici con tipologia edilizia speciale – Residenziali, speciali, Pertinenza
– Tipologia “VI Villa” – Denominazione “Villa Massimo alla Balduina”*

In merito alla destinazione urbanistica del lotto si evidenzia come, unitamente alle visure eseguite a mezzo del portale “NIC – Nuova Infrastruttura Cartografica”, disponibile sul sito istituzionale di Roma Capitale, è stata trasmessa al Dipartimento di Programmazione e Attuazione Urbanistica la richiesta del certificato di destinazione urbanistica del bene: detta richiesta è stata assunta dallo stesso Dipartimento al protocollo n. QI/2021/0211713 del 16 dicembre 2021. Copia dell’istanza, unitamente al certificato di destinazione urbanistica, emesso dal Dipartimento PAU il 12



febbraio 2024 e registrato al protocollo n. QI/2024/29365 risulta allegata alla presente sotto la lettera "J". Così come verrà meglio esposto in seguito, il regime vincolistico a cui il lotto è assoggettato potrebbe variare: tale circostanza è dovuta dal fatto che, nell'esito degli accertamenti di natura archeologica sul lotto, avviati nell'ambito dell'istanza di cui al permesso di costruire n. 19/2001, è stata rinvenuta "... una camera sepolcrale ipogea e una cisterna a cunicoli di età romana ...". Con tutta probabilità, le ricerche sono state interrotte in concomitanza dell'interruzione degli interventi di cui al permesso di costruire n. 19/2001, motivo per cui non si può escludere l'ipotesi in cui, al momento della ripresa dei lavori e del completamento delle ricerche di cui sopra, vengano istituiti dei vincoli di tutela ai reperti in parte già rinvenuti o a quelli di cui ne è stata accertata l'esistenza. Di tale aspetto si parlerà inoltre successivamente, nell'ambito della nota prot. 23714/2011 del "Ministero per i Beni e le Attività Culturali – Soprintendenza Speciale per i Beni Archeologici di Roma – Servizio Tutela"

Dalla presa visione degli elaborati di cui al Piano di Assetto Idrogeologico dell'Autorità di Bacino del Fiume Tevere è inoltre emerso come le porzioni non risultino interessate da rischio idrogeologico.

Inoltre, secondo gli strumenti urbanistici sovraordinati, l'edificio identificato presso l'Agenzia delle Entrate – Catasto dei Terreni di Roma al foglio 365, particelle 901, 902 e 903, risulta interessato dal Piano Territoriale Paesistico Regionale, adottato con Delibere di Giunta Regionale n. Giunta Regionale del Lazio n. 556 e 1025/2007 ed approvato con la Deliberazione del Consiglio Regionale 2 agosto 2019, n. 5, recante "*Piano Territoriale Paesistico Regionale (PTPR)*", pubblicata sul Bollettino Ufficiale della Regione Lazio del 13 febbraio 2020, n. 13:

PTPR Tav. A – Paesaggio degli insediamenti urbani;



PTPR Tav. A – Paesaggio degli insediamenti urbani

PTPR Tav. B – Aree urbanizzate del PTPR





PTPR Tav. B – Aree urbanizzate del PTPR

Inoltre, così come già esposto nell’aggiornamento all’elaborato peritale, depositato agli atti della Procedura in data 20 ottobre 2022, sono state trasmesse due ulteriori istanze, in data successiva a quella del deposito dell’originale, nello specifico al “Ministero della Cultura – Soprintendenza Speciale Archeologia, Belle Arti e Paesaggio di Roma”, di cui una finalizzata a verificare l’esistenza di vincoli di cui alla parte seconda del Decreto Legislativo 22 gennaio 2004, n. 42, mentre la seconda al fine di verificare la richiesta, o meno, di pareri preventivi per l’esecuzione degli interventi edilizi di cui al permesso di costruire n. 19/2001. La prima istanza, registrata al protocollo n. 50380 del 13 ottobre 2023, è stata accompagnata dalla nota prot. MIC_SS–ABAP–RM/2023/53056–P del 27 ottobre 2023, con la quale veniva comunicato al sottoscritto che “... “... attualmente gli immobili in argomento non risultano sottoposti alle disposizioni di tutela previste dalla Parte Seconda del Decreto Legislativo 22.01.2004, n. 42 ...”. Si rimanda inoltre a detta nota per ogni ulteriore indicazione ivi riportata, nello specifico “... in relazione alla tutela archeologica si precisa che, considerato l’elevato potenziale archeologico dell’area in cui l’immobile è situato, qualsiasi intervento venga previsto nel sottosuolo dovrà essere sottoposto al preventivo parere dell’Ufficio Tutela Archeologica di questa Soprintendenza...”, pertanto, così come esposto in detto parere prot. 2023/53056–P, qualsiasi attività che interessi il sottosuolo, ivi compresi gli interventi di cui al permesso di costruire n. 19/2011, dovranno essere eseguiti e potranno essere realizzabili solo tramite il parere favorevole dell’Ufficio Tutela Archeologica della Soprintendenza. Copia della nota prot. MIC_SS–ABAP–RM/2023/53056–P del 27 ottobre 2023 risulta allegata alla presente sotto la lettera “O”.

La seconda istanza, registrata al protocollo n. 50271–A/2023 del 13 ottobre 2023, aveva ad oggetto la verifica di eventuali pareri richiesti dalla società esecutata per l’esecuzione degli interventi di cui al permesso di costruire n. 19/2001: nel merito, è stata trasmessa la nota prot. MIC_SS–ABAP–RM/2023/55092 del 9 novembre 2023, con la quale la competente “Soprintendenza Speciale per i beni Archeologici di Roma – Servizio Tutela” ha informato il sottoscritto dell’esistenza di un fascicolo avente ad oggetto il menzionato permesso di costruire n. 19/2001.



In detto fascicolo è presente, tra l'altro, la nota prot. 23714/2011 del "Ministero per i Beni e le Attività Culturali – Soprintendenza Speciale per i Beni Archeologici di Roma – Servizio Tutela", nella quale è indicato che "... Nell'area indicata in oggetto, le opere per la realizzazione del parcheggio privato interrato e del centro sportivo hanno intercettato una camera sepolcrale ipogea e una cisterna a cunicoli di età romana, in parte indagate e documentate dalla dott.ssa _____ sotto la direzione scientifica di questo Ufficio, dal 14 marzo al 9 maggio e dal 27 giugno al 4 luglio u.s.; dette indagini, risultano al momento sospese da codesta _____ S.r.l. Poiché devono ancora essere esplorate una parte dell'area di progetto e la cisterna a cunicoli di età romana, si prescrive che sia messa in sicurezza e recintata la zona in cui ricade la cisterna e che i pozzi di accesso alla stessa siano opportunamente protetti. ...". Pertanto, sulla base dei documenti di cui è stata fornita copia, nel lotto di terreno potrebbero insistere dei reperti archeologici, che potrebbero istituire dei regimi vincolistici diversi da quelli precedentemente individuati.

Copia della nota prot. MIC_SS-ABAP-RM/2023/55092 del 9 novembre 2023, unitamente all'esito di detta istanza è allegato alla presente sotto la lettera "P".

REGOLARITÀ EDILIZIA

Della regolarità dei singoli immobili, di cui alla Legge 28 febbraio 1985, n. 47, si dirà meglio nel rispettivo paragrafo. La costruzione non è antecedente al 1° settembre 1967. Sono presenti vincoli artistici, storici o alberghieri. Non sono presenti diritti demaniali o usi civici. L'immobile non risulta agibile nonostante la richiesta di agibilità parziale del 14.6.2014 prot. Q172014/94284 che si riferisce al parcheggio interrato.

La legittimità edilizia del bene è riconducibile al permesso di costruire n.19 protocollo 1.748 del 12 gennaio 2011, al quale sono seguiti ulteriori due titoli autorizzativi, ovvero:

- Dichiarazione Inizio Attività in corso d'opera protocollo 15.730 (Municipio XIX) del 18 marzo 2011;
- Dichiarazione Inizio Attività in corso d'opera protocollo 29.978 (Municipio XIX) del 9 aprile 2013.

Al fine di meglio evidenziare la regolarità edilizia, di seguito si riporta uno stralcio della relazione tecnica allegata alla D.I.A. in variante prot. 29978 del 9 aprile 2013

"...Permesso Di Costruire n.19 del 12/01/2011

Relazione tecnica illustrativa dell'intervento – Permesso di Costruire

L'intervento edilizio consiste nella riqualificazione dell'area verde, ora ridotta a mera discarica, alla contestuale riqualificazione del centro sportivo e nella realizzazione di due parcheggi interrati, distinti tra quelli a servizio del centro sportivo medesimo e quelli destinati ai residenti delle zone limitrofe, nell'ambito di un progetto unitario esteso all'intera area.

...Permesso di costruire n.19 del 12/01/2011...

L'intervento può, in tal senso, essere suddiviso in tre porzioni denominate alfabeticamente con "Area A", "Area B", "Area C", che comprendono porzioni interrate e di superficie, così attribuite:



- "Area A" Porzione interrata - Parcheggi riservati ai residenti.

Porzione in superficie - Riqualificazione dei campi da tennis, creazione di una zona per la pratica del Golf e gli accessi al Centro Sportivo.

- "Area B" Porzione interrata - Realizzazione di due locali interrati a servizio delle strutture soprastanti. Porzione in superficie - Riqualificazione del verde con ripiantumazione e restauro della cappella persistente; demolizione di ruderi di manufatti oggetto di precedente sanatoria edilizia, contestuali edificazioni di due aree ristoro.

- "Area C" Porzione interrata - Parcheggi a servizio del centro sportivo.

Porzione in superficie/interrata - Realizzazione di una Spa, una piscina, area fitness, locali accessori, locale ristoro e realizzazione di un piccolo parco acquatico.

Da rilievo celerimetrico, l'area fondiaria di mq. 16.548 è ridotta a mq. 16.532,49, su questa base si sono effettuati i calcoli per le quantificazioni della Sul....

...Le NTA prevedono per le aree identificate come "Verde privato attrezzato" (Art.87), le seguenti prescrizioni:

mantenimento e/o messa a dimora di alberature, accompagnate dalla realizzazione di attrezzature sportive e di servizi connessi (servizi igienici, spogliatoi, magazzini) e complementari (bar, ristoro, mini-shop; servizi culturali, didattici e ricreativi; foresterie, alloggio custode).

Dati metrici – Permesso di Costruzione:

Superficie netta del lotto: mq 16.532,49

SUL max: mq 1.487,92

Di cui a servizi: mq 495,97

D.I.A. in variante prot. N.15730 del 18/03/2011

Dati oggetto della D.I.A.

1. si rivendica, in quanto non usufruito con il progetto di concessione, un aumento della SUL in base al seguente articoli delle NTA :

- ART.87 comma 8 incremento UNATANTUM, pari al 10% ovvero di mq. 148,79

Tale incremento, come peraltro contemplato dalla L.R. 15/2008 art.17 comma 1 lettera "e " , non comporta variazione essenziale.

La SUL realizzabile, pertanto, risulta pari a $1487,92 + 148,79 = 1.636,71$ mq

2. In base alla legge 122/89 e quindi andando in deroga agli strumenti urbanistici si intende realizzare un parcheggio interrato pertinenziale di 400mq con accesso indipendente da Largo Ambrosio composto da 7 box a doppia altezza per alloggio di impianto meccanico per autovetture sovrapposte.

Parte della superficie permeabile verrà sostituita da superficie drenante mediante l'utilizzo di giardini pensili composti da ricoprimenti di m1,2 di terreno vegetale (spessore minimo per piantumazione di alberi ad alto fusto);

attraverso un sistema di filtraggio ,le acque meteoriche verranno assorbite dal giardino pensile e poi convogliate al terrapieno in modo profondo così come recita l'art.3 comma 4 delle NTA: " la superficie



permeabile misura in percentuale la quota di superficie fondiaria che deve essere conservata o resa permeabile in modo profondo alle acque", senza riportare parametri analitici ma meramente la garanzia della profondità; tale dettame viene recepito attraverso la realizzazione di superfici aventi una diversa capacità di deflusso indicata con la lettera Ψ che rappresenta il rapporto tra la quantità di acqua piovana trattenuta rispetto al tempo.

Per fare un esempio sui valori della Ψ , l'argilla presente nelle stratigrafie del nostro terreno ha una $\Psi=1$, la ghiaia ha $\Psi =0,7$ il verde pensile ha $\Psi =0,2$ e questi sono valori fatti propri dal R.I.E.(riduzione dell'impatto edilizio) che è un indice di qualità ambientale, che serve a certificare la qualità dell'intervento edilizio rispetto alla permeabilità del suolo e del verde, introducendo l'adozione di mitigazione e compensazione ambientale, rappresentati dall'applicazione integrata delle tecnologie di gestione e recupero delle acque meteoriche.

Nelle NTA del PRG di Roma 2008, art.10 comma 7 viene citata la categoria MBE "miglioramento bioenergetico"; tra gli interventi di MBE il mantenimento della permeabilità profonda dei suoli con il recupero delle acque reflue e meteoriche per usi irrigui.

Fra gli elementi di altissimo valore permeabile e quindi bassissimo coefficiente di deflusso, troviamo i giardini pensili con uno $\Psi =0,2 \div 0,3$, capaci di trattenere le acque meteoriche, accumularle in apposite cisterne e rilasciarle in momenti di siccità o convogliarle nel terreno circostante.

Questa equiparazione tra superficie permeabile e superficie drenante, consente di aumentare la superficie coperta del lotto fino a 7420 mq contro i 4855mq del progetto di concessione (vedere progetto allegato in cui si evince l'incremento di superficie della piscina termale e dei posti auto interrati a servizio del centro sportivo; tali incrementi di cubatura sono sempre sotto la linea del terreno ante-operam).

Descrizione di dettaglio interventi della D.I.A. di Variante prot. N.15730 del 18/03/2011

... In base all'aumento della SUL le superfici risultano così suddivise per il centro sportivo:

- Centro benessere mq. 532;
- Sala fitness mq. 197;
- Spogliatoi mq 192 + 101;
- Ingresso/Direzione mq 69 + 44.5;
- Campo pratica Golf mq 374;
- Piscina termale mq 800 pari a 1.200.000 litri di acqua a 37°

Per la ricezione, sono anche stati previsti, le seguenti aree ristoro:

- Locale ristoro A mq. 106 + porticato;
- Locale ristoro B mq. 302 + porticato;
- Locale ristoro C mq. 50 + porticato;
- Locale ristoro D mq. 33.

D.I.A. in variante in corso d'opera prot. N.29978 del 09/04/2013

Gli interventi previsti nella presente D.I.A. in variante in corso d'opera sono i seguenti:

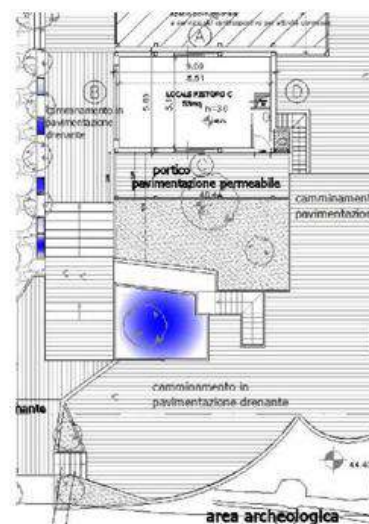
Spostamento locale C per area archeologica.

A causa del ritrovamento di reperti archeologici in prossimità del locale C, tale locale è stato spostato e traslato necessariamente e ridotto di dimensioni, per permettere l'ispezione e la salvaguardia dei reperti stessi, così come concordato con la sovrintendenza archeologica





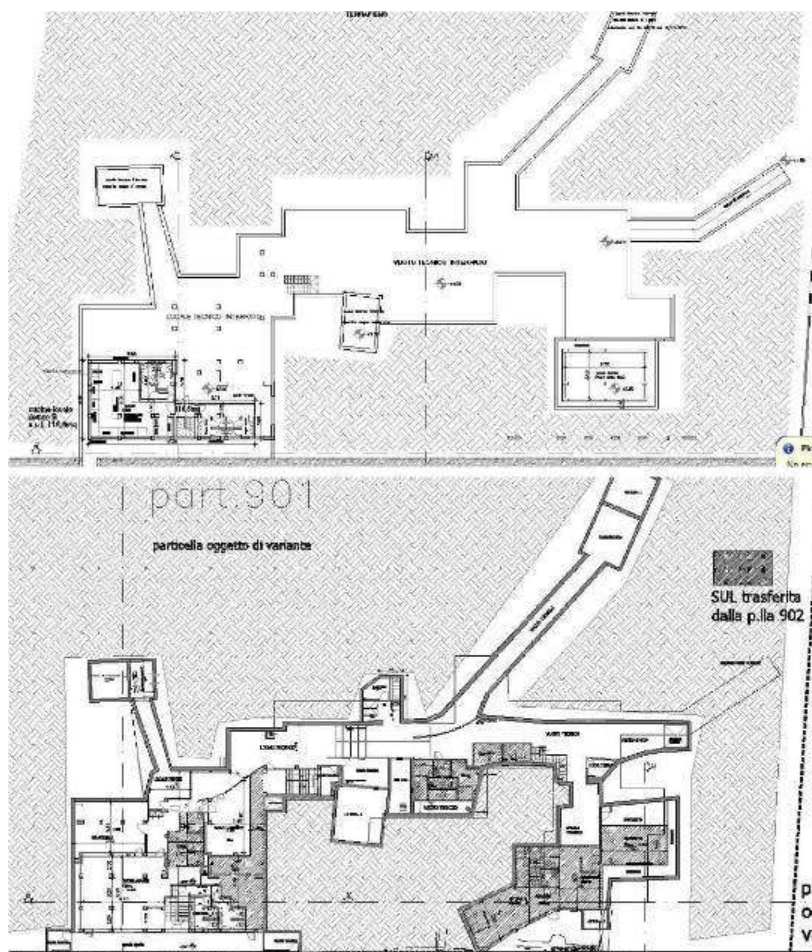
D.I.A. 2011



D.I.A. 2013

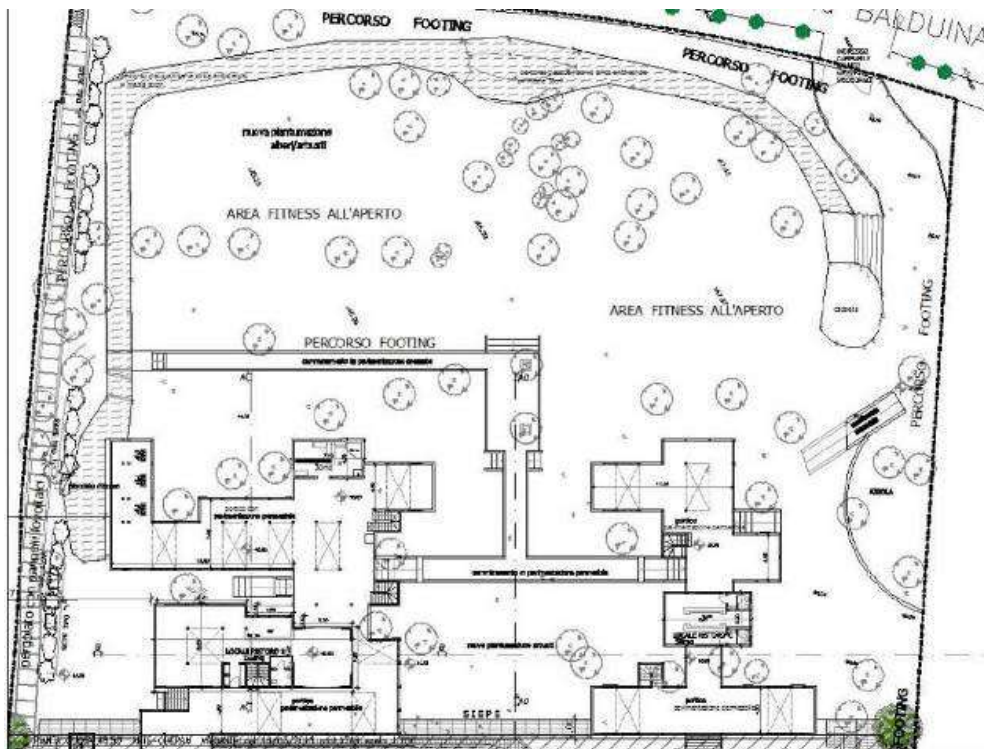
Trasferimento di SUL dalla particella 902 alla 903

In base alle necessità e alle situazioni occorse, è stato operato un trasferimento di S.U.L. dalla parte B alla parte C, in termini del Permesso di Costruire, o meglio dalla part. 902 alla 903.



Questo senza modificare la destinazione d'uso e rimanendo vincolati con l'ingombro all'interno della proiezione della sagoma dell'involucro edilizio già previsto.





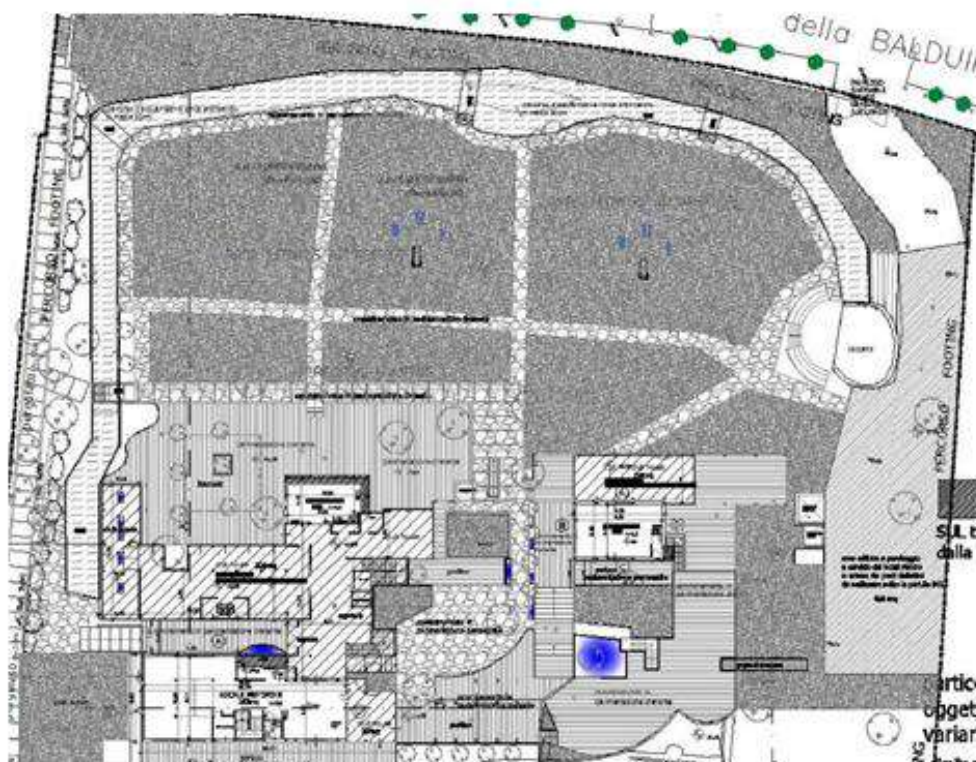
Stralcio planimetrico progetto in variante in corso d'opera D.I.A. 2011

Infatti, tali modifiche sono state rese necessarie dalla impossibilità economica di proseguire l'intervento anche nella zona B, e per ottimizzare i costi già sostenuti, senza che questi vengano considerati variazioni essenziali ai sensi della L.R. 11 Agosto 2008, n. 15, art.17.

Infatti, vengono mutate o meglio traslate alcune destinazioni d'uso nell'ambito del progetto di intervento e sempre all'interno delle sagome già autorizzate. Inoltre, occorre considerare i seguenti punti:

- Nel progetto iniziale del Permesso di Costruire la maggior parte della SUL era interrata, anche se non necessario; ora solo parte di questa SUL è stata riportata alla superficie senza andare minimamente ad intaccare tutti gli altri standard urbanistici;
- Il mancato utilizzo di tutta la SUL a disposizione ha quindi comportato un pagamento di oneri maggiore di quanto realizzato e di quanto verrà realizzato con la presente variante, tutto a vantaggio del Comune di Roma.





Stralcio planimetrico progetto in variante in corso d'opera

Gli interventi e le modifiche intercorse oltre ad utilizzare minore SUL di quanto autorizzato, vengono comunque a creare un minor carico urbanistico reale; quindi l'impatto di tali interventi risulta essere notevolmente inferiore a quanto previsto già dal permesso di costruire rendendo superfluo qualsiasi altro studio in merito. Sono state inoltre inserite delle serre captanti in prossimità di alcuni ex porticati ora Club House, ai sensi della L.R. 6 del 2008..."

Come detto il progetto è stato realizzato parzialmente e per lo stesso è stata presentata richiesta parziale di agibilità presso il dipartimento di programmazione e attuazione urbanistica, protocollo dipartimentale QI/2014/94284 il 19 giugno 2014, allegato alla presente sotto la lettera "XX".

Alla luce di quanto esposto sono stati analizzati gli elaborati grafici allegati ai titoli autorizzativi summenzionati (ad eccezione del titolo di agibilità).

Al fine di riscontrare eventuali titoli edilizi su istanze di condono in sanatoria è stata effettuata una ricerca per indirizzo e intestatario dell'istanza (proprietari del bene), sul sistema (Sicer) in uso presso l'Ufficio Condono di Roma Capitale; di seguito gli esiti:

via Festo Avieno n.121:

- domanda di Condono 86/57217 con 11 sottonumeri relativi a varie tipologie di abuso con diverse consistenze, tutti regolarmente perfezionati con rilascio concessioni di cui si allegano copie.
- domanda di condono 0/867879 Intestatario s.r.l. Tip. Abuso 7 relativo alla realizzazione di un campo di calcetto non più in essere, comunque non concessionato.



Tutte le opere realizzate e condonate sono state comunque rimosse nell'ambito della realizzazione del parcheggio come descritto nel relativo paragrafo.

Le domande di condono si riferivano ad un centro sportivo sito in Roma via Festo Avieno 121 di proprietà della s.r.l.

L'area, destinata a zona D del P.R.G. approvato il 16.12.1965, è stata variata in zona N con la variante del P.R.G. approvato con Deliberazione G.R. del Lazio n. 639/79 e confermata tale con la variante al P.R.G. adottata con deliberazione consiliare n. 898 del 5.5.1981.

A seguito di richiesta della Società (osservazione protocollo Segretariato Generale n.9/PS del 29.9.1981) in osservazione alla Deliberazione Consiliare n. 898/1981 sopra citata, con Deliberazione della G.M. n.6346 del 31.8.1983 è stata adottata la Variante a Zona N, sottozona G 5 per l'Area in trattazione.

Il complesso sportivo originario, che giaceva sul lotto oggetto della perizia, era stato realizzato con licenza edilizia n. 1001 del 29.7.1970 e prevedeva la realizzazione di n. 4 campi da tennis e di una costruzione prefabbricata (struttura in legno e acciaio) destinata a locali accessori a servizio del centro: spogliatoi, servizi igienici, abitazione per il custode, magazzini e un patio, completamente demolito al fine della realizzazione della ristrutturazione del complesso sportivo.

Certificazioni energetiche e dichiarazioni di conformità

- Sono presenti esclusivamente le certificazioni relative all'impianto elettrico e messa a terra locali cucine e ristoro, distribuzione gas metano a partire dal contatore per l'alimentazione della cucina esterna al piano terra, della cucina (al piano interrato) e della sottocentrale per la produzione dell'acqua calda sanitaria risalenti al 2013.

La documentazione citata viene allegata alla presente alla lettera "K"

VINCOLI OD ONERI CONDOMINIALI

Dalla documentazione presa in visione non sono emersi vincoli od oneri condominiali che possano interessare le porzioni oggetto di esecuzione; tuttavia, come evidenziato nel paragrafo "Precisazioni" in seguito alla vendita dei singoli lotti riguardanti i box, occorrerà una verifica di tutta la parte impiantistica comune alle diverse aree in quanto, ad oggi, non è possibile stimare eventuali oneri derivanti da tale operazione.

LOTTO 1

DESCRIZIONE

Bene n. 1 – Immobile destinato all'attività di ristorazione, con area scoperta annessa, sito nel Comune di Roma (RM), in Via della Balduina, 300/316, sviluppato su due livelli ed identificato presso l'Agenzia delle Entrate – Ufficio Provinciale di Roma Territorio – Catasto Fabbricati al foglio 365, particella 901, con annesse aree esterne identificate con i numeri di particella 902 e 903.



Bene n. **2** – Area scoperta, sita nel Comune di Roma (RM), in Via della Balduina, 300/316, identificata presso l’Agenzia delle Entrate – Ufficio Provinciale di Roma Territorio – Catasto Fabbricati al foglio 365, particella 902.

Bene n. **3** – Area scoperta, costituente il solaio di copertura dell’edificio sito nel Comune di Roma (RM), in Via Festo Avieno, 221/223/229/235/237, identificata presso l’Agenzia delle Entrate – Ufficio Provinciale di Roma Territorio – Catasto Fabbricati al foglio 365, particella 903, subalterno 500;

Il lotto, identificato come lotto 1, è costituito da tre particelle catastali; foglio 365 particella 901, particella 902, particella 903, subalterno 500, così come meglio descritto nella sezione catastale, che individuano tre distinti ambiti:

Nel primo ambito (identificato con la lettera "A"), corrispondente alla particella n. 903, subalterno 500, confinante con via Festo Avieno, sono stati progettati dei campi sportivi, al di sotto dei quali insiste un’autorimessa, che comprende, tra gli altri, i box auto oggetto di esecuzione, che costituiscono lotti distinti della procedura.

Nel secondo ambito (identificato con la lettera "C"), corrispondente alla particella n. 902, in posizione centrale, non vi è alcuna edificazione.

Nel terzo ambito (identificato con la lettera "B"), corrispondente alla particella n. 901, confinante con via della Balduina, risulta edificato un complesso edilizio costituito da due edifici, sviluppati su tre livelli, piano interrato, piano terra e piano copertura calpestabile.

Il lotto risulta perimetrato mediante la realizzazione di un muro di recinzione ad altezza variabile in blocchi di tufo. Una fascia di rispetto di circa 40 metri e la piantumazione di alberi d’alto fusto garantiscono l’isolamento del comparto dalla pubblica strada.

Entrando nello specifico del terzo ambito, lettera "B" (particella catastale 901), si riscontra la presenza di un edificio principale di circa 500 mq, originariamente adibito a ristorazione e attualmente in totale stato di abbandono, posto a una quota di progetto di 46,50 m, ben inserito nel contesto, originariamente rifinito con materiali naturali quali il legno e pannelli coibenti prefabbricati, oltre ad elementi vetrati e pietra da taglio utilizzata prevalentemente per aiuole e pavimentazioni esterne. L’ingresso, posto sul lato corto dell’edificio, consente l’accesso ad una reception per l’accoglienza della clientela e la successiva distribuzione alle varie sale del ristorante.

Le sale poste a ovest sono delimitate da una parete vetrata, anch’essa in stato di abbandono, che affacciano su un portico pavimentato in legno con un pergolato di copertura, presumibilmente destinato alla ristorazione nei mesi più caldi.

Le sale ad est affacciano su una terrazza perimetrata da vetrate apribili e coperta con una pergola, fruibile in ogni stagione dell’anno. A questo livello si individua l’originaria presenza di un locale ad cucina con i forni a legna per la pizza, anche in questo caso la struttura risulta in pessimo stato manutentivo.

I collegamenti verticali con il piano copertura calpestabile, ma non attrezzato (quota 50.00m), sono garantiti da una scala, mentre due scale interne, garantiscono l’accesso al livello seminterrato, oltre a quelle direttamente dall’esterno (come da planimetrie allegate).



Dal corpo di fabbrica individuato come principale, tramite un percorso esterno pavimentato, si accede ad un secondo corpo di circa 100 mq, posto ad una quota leggermente più alta (48,30 m), su un unico livello, originariamente destinato a "Lounge bar" direttamente collegato a due terrazze esterne pavimentate, una prima leggermente arretrata con affaccia ad est verso la porzione centrale del lotto; la seconda, verso ovest, collegata al verde lato via della Balduina.

Esternamente, in adiacenza al secondo edificio, si individua la presenza del rustico di una vasca di circa 70 mq, profonda circa 50 cm, e del rustico di una scala di collegamento con il piano seminterrato. Sono presenti, inoltre, due corpi ascensore sempre di collegamento col livello sottostante.

Il livello interrato, situato a quota 42,50 m, veniva originariamente adibito ad suo cucina, dispensa con relative celle frigorifere per la conservazione dei cibi, oltre a spogliatoi e servizi per il personale, servizi igienici per i clienti e ad una sala adibita alla ristorazione denominata di tipo "taverna", per una porzione della metratura. Nella restante porzione gli ambienti non sono ancora ultimati. Sono presenti, inoltre, locali tecnici e cisterne per l'accumulo dell'acqua, un cunicolo, presumibilmente originariamente utilizzato come cantina per riporvi i vini, bagni uso personale, ed il rustico di alcuni locali non ancora terminati.

Si segnala, inoltre, come elemento caratterizzante del parco a servizio del locale ristoro, i ritrovamenti archeologici di una piccola necropoli di epoca romana ed opere di ingegneria idraulica con cisterne ed antiche condutture realizzate con opus incertum ed opus reticulatum.

Relativamente al primo ambito, lettera "A" (particella catastale 903), il centro " " gode della proprietà del fondo e dell'utilizzo delle coperture dell'edificio "box interrati". Detta copertura si mostra in uno stato rustico in totale stato di abbandono. A separazione del costruito dal filo marciapiede e stata realizzata una aiuola lungo tutto il perimetro.

CONFINI

Il lotto confina con:

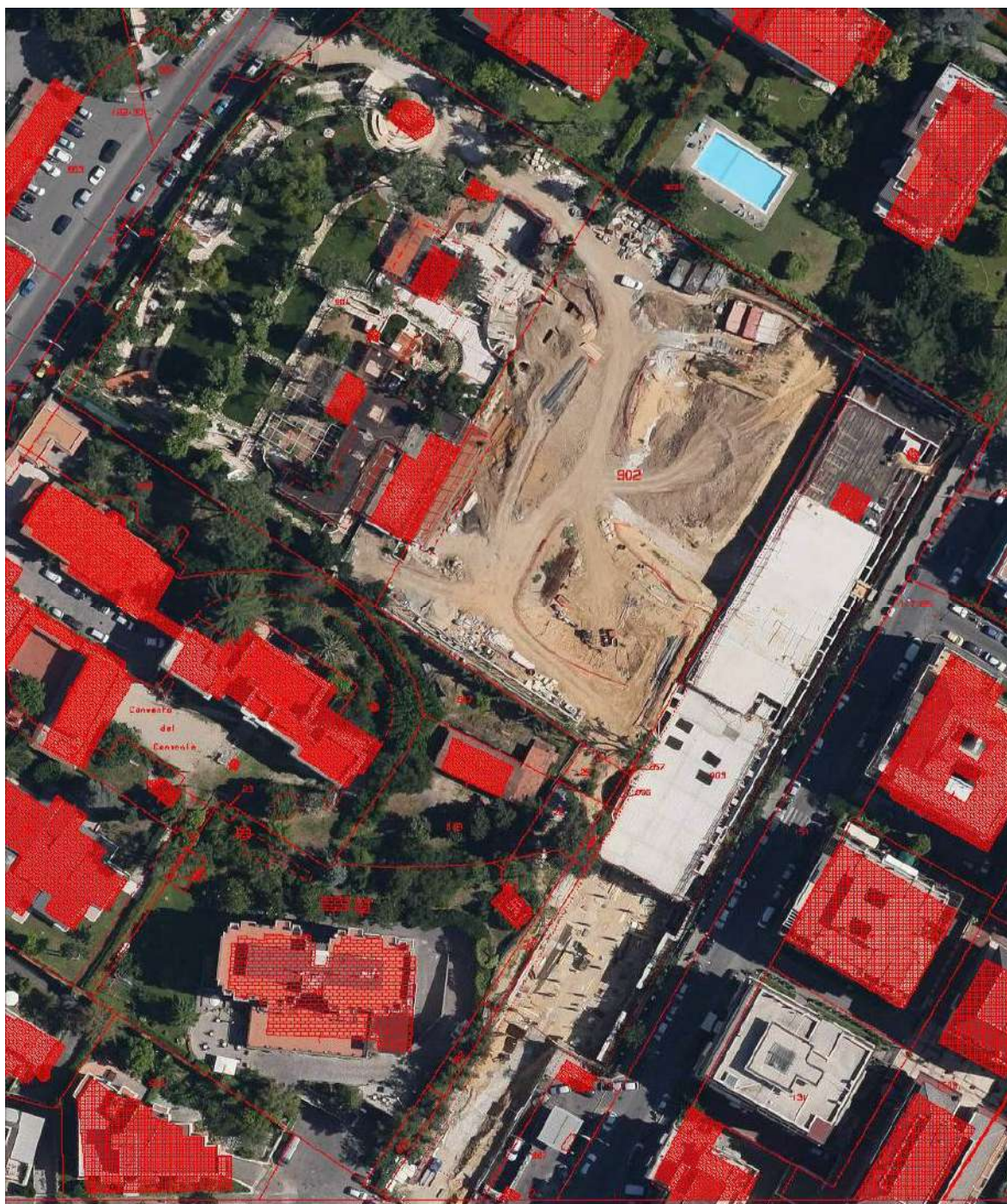
- A Nord con un complesso edilizio privato identificato catastalmente al foglio 365 particella 362;
- Ad Est con Via Festo Avieno e con il foglio 365, particelle 867, 886;
- A Sud con il foglio 365, particelle 845, 847, 25, 857,867 (complesso parrocchiale di San Fulgenzio e Park Hotel dei Massimi);
- Ad Ovest con Via della Balduina e con il foglio 365, particelle 856, 859, 854, 782, 853.

Come già esposto nella relazione integrativa all'elaborato peritale, depositata agli atti della Procedura il 20 novembre 2023, il lotto di terreno, composto complessivamente dai beni n. 1, 2 e 3 del presente elaborato, è caratterizzato da una forma ad "L": nello specifico, la zona nella quale è stata rinvenuta un'incongruenza è quella costituita dal lato corto della menzionata "L", che affaccia verso Largo Ambrosio – via Festo Avieno, il quale, almeno sulla base delle informazioni agli atti dell'Agenzia delle Entrate, dovrebbe confinare con le particelle n. 857, 856, 859, 854, 782 e 853.

Premesso che tra le attività dell'esperto stimatore non è ricompresa anche quella del riconfinamento, ovvero l'attività necessaria per individuare tali incongruenze, eseguibile solamente con strumenti di



natura topografica, sono state eseguite ulteriori ricerche al fine di verificare, con gli strumenti a disposizione, l'eventualità di tale incongruenza: sono state quindi eseguite, mediante lo strumento "GeoSIT", delle sovrapposizioni tra le mappe catastali e l'ortofoto, che hanno evidenziato uno sconfinamento del lotto oggetto di esecuzione verso alcune delle menzionate particelle, come si evince dalla sovrapposizione di seguito riportata.



Sovrapposizione delle mappe catastali (in rosso) all'ortofoto

Come visibile dall'ingrandimento di cui sopra, sembrerebbe che nel perimetro dell'immobile oggetto di esecuzione siano di fatto ricomprese parte delle particelle 25 e 26, nonché parte delle particelle 857, 856, 859, 854, 782 e 853. Di dette porzioni non sono state rinvenute tracce in merito ad eventuali acquisti successivi da parte della società esecutata, come già meglio esposto nel paragrafo "Titolarità" e come verificabile, tra l'altro, da quanto in atti presso l'Agenzia delle Entrate, che



attribuisce, limitatamente all’intestazione catastale, le particelle in questione al limitrofo istituto religioso.

Ad ogni modo, tale incongruenza non incide sull’elaborato peritale, poiché, in primo luogo, tali aree non sono state menzionate nell’atto di pignoramento e quindi, indipendentemente dalla loro proprietà, non avrebbero potuto essere soggette ad esecuzione; in secondo luogo, proprio perché le superfici dei lotti di terreno oggetto di esecuzione, ovvero di parte dei beni n. 1, 2 e 3, sono state valutate sulla base di quanto indicato nelle relative visure catastali storiche.

Si segnala inoltre come sull’area in questione, che non sembrerebbe rientrare nella proprietà della società esecutata, siano stati rinvenuti dei motori relativi all’impianto di condizionamento: considerando che nell’elaborato peritale è stata valutata l’esecuzione di diversi interventi edilizi, finalizzati a completare le opere di cui al permesso di costruire n. 19/2011, non è stato quantificato il valore di tali impianti, pertanto, la loro rimozione non inciderà sul valore di mercato attribuito all’intero complesso.

CONSISTENZA

Di seguito si riportano in forma tabellare, per una più facile comprensione dell’articolazione degli spazi, le superfici:

RISTORANTE			
PIANO SEMI-INTERRATO			
destinazione d'uso	superficie lorda	coeff. di ragguglio	superficie raggugliata
Cucina	87,80	1	87,80
Magazzino	61,80	1	61,80
Bagni cucina	22,70	1	22,70
Bagni ristorante	31,60	1	31,60
Montacarichi 1	0,80	0,5	0,40
Montacarichi 2	1,10	0,5	0,55
Montacarichi 3	0,60	0,5	0,30
Montacarichi 4	0,70	0,5	0,35
Montacarichi 5	3,60	0,5	1,80
Montacarichi 6	3,00	0,5	1,50
Locale tecnico A1	7,20	0,5	3,60
Locale tecnico A2	9,60	0,5	4,80
Locale tecnico B	48,20	0,5	24,10
Locale tecnico C	20,50	0,5	10,25
Locale tecnico D	15,10	0,5	7,55
Locale tecnico E	7,80	0,5	3,90
Cisterna 1	25,80	0,5	12,90
Cisterna 2	37,50	0,5	18,75
Cisterna 3	17,00	0,5	8,50
Cisterna 4	6,50	0,5	3,25
Locale quadri	6,60	0,5	3,30
Da terminare scale	9,30	0,5	4,65

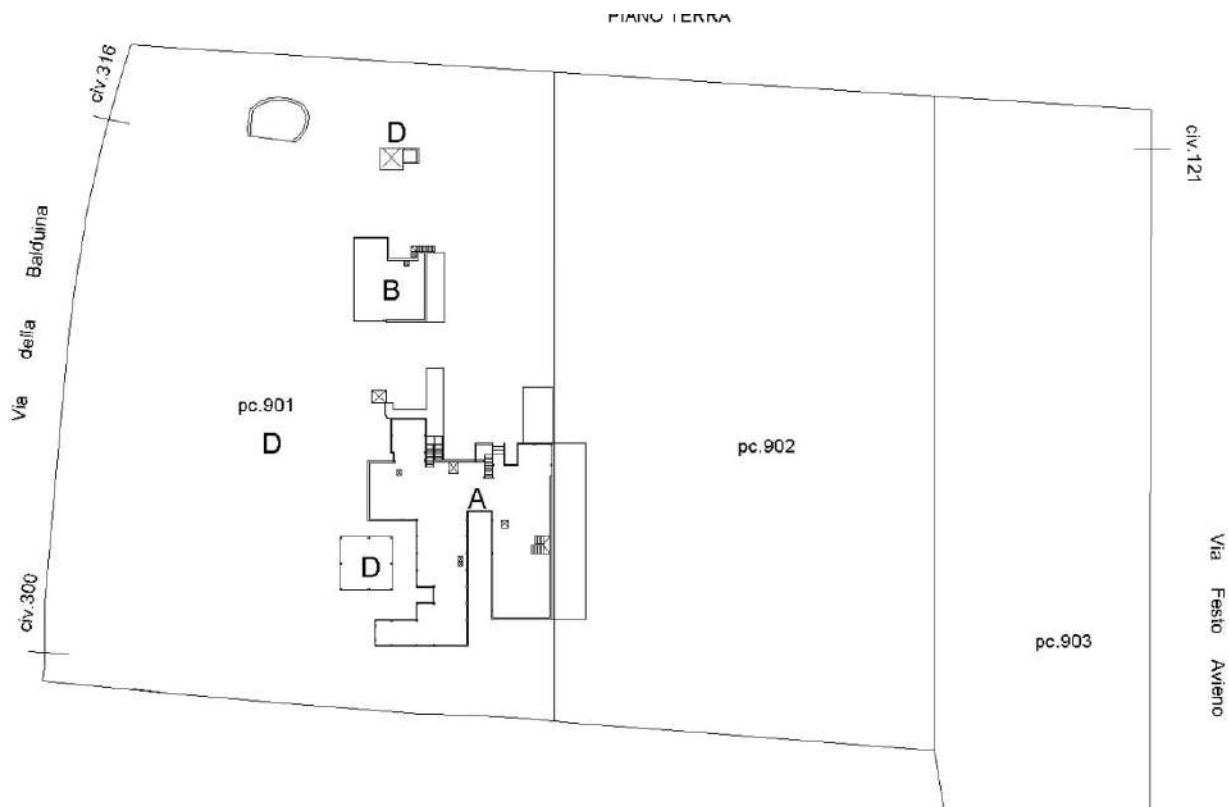


			314,35
PIANO TERRA			
destinazione d'uso	superficie lorda	coeff. di ragguaglio	superficie ragguagliata
Locale Ristoro B	161,20	1,00	161,20
Locale Ristoro B1	40,00	1,00	40,00
Locale Ristoro C	53,00	1,00	53,00
Ingresso		1,00	9,40
Portico A		1,00	10,90
Portico B		1,00	16,60
Portico c		1,00	10,50
Portico D		1,00	7,30
			308,90
RISTORANTE mq totali ragguagliati			
			mq 623,25

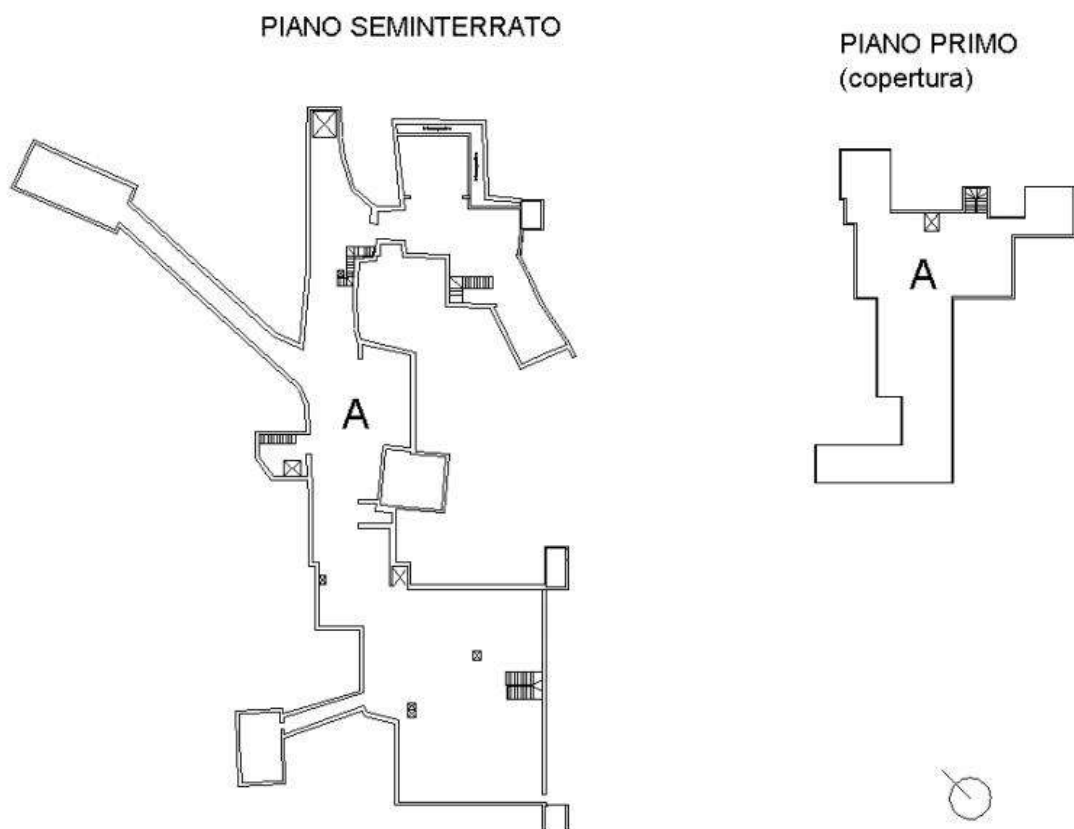
CENTRO BENESSERE			
PIANO SEMI-INTERRATO			
destinazione d'uso	superficie lorda	coeff. di ragguaglio	superficie ragguagliata
Locale A	145,60	1	145,60
Locale B	105,00	1	105,00
Locale C	167,90	1	167,90
Bagni al pubblico	35,90	1	35,90
Club house	63,20	1	63,20
Locali personale	13,40	1	13,40
Scale	6,40	1	6,40
Scale	3,90	1	3,90
Da terminare	156,30	1	156,30
			697,60
PIANO TERRA			
destinazione d'uso	superficie lorda	coeff. di ragguaglio	superficie ragguagliata
Club House A	324,90	1,00	324,90
Club House B	26,10	1,00	26,10
Club House C	57,70	1,00	57,70
			408,70
CENTRO BENESSERE mq totali ragguagliati			
			mq 1.106,30

Si riportano gli elaborati estratti dall’Agenzia delle Entrate:





Stralcio dall'elaborato planimetrico – piano terra



Stralcio dall'elaborato planimetrico – piani seminterrato (sinistra) e terrazza (destra)

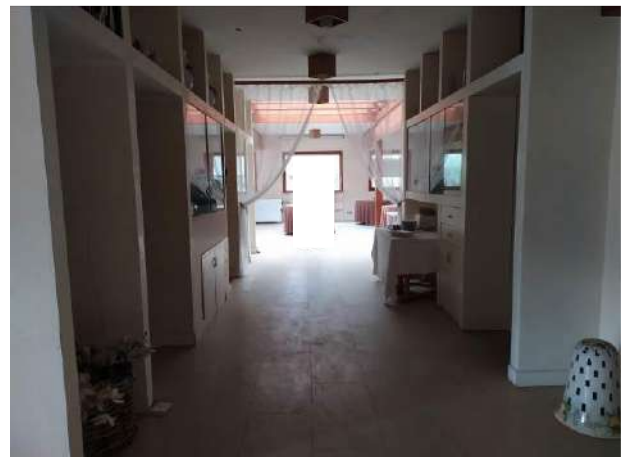
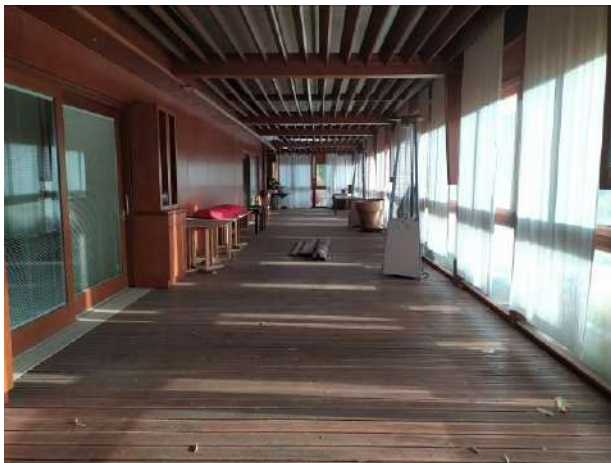
Relativamente alle consistenze indicate si riporta la relativa documentazione fotografica. Si evidenzia come le fotografie di seguito riportate facciano riferimento al momento dei sopralluoghi



eseguiti nell'ambito del deposito dell'originale elaborato peritale, e non rispecchino esattamente lo stato di manutenzione del bene, di cui si dirà meglio nel relativo paragrafo.



ingresso locali ristorazione, via della Balduina 300





locali ristorazione piano terra





Copertura locali ristorazione del piano terra





Spazi esterni di pertinenza dei locali adibiti a ristorazione







locali di pertinenza collocati al piano seminterrato

si riportano inoltre le fotografie scattate durante gli ultimi sopralluoghi, al fine di illustrare le attuali condizioni del bene.



Le coperture dei locali adibiti a box auto



Lo scarico delle acque piovane







Lo stato di manutenzione all'interno del locale adibito ad attività di ristorazione





Lo stato di manutenzione delle coperture del locale adibito ad attività di ristorazione





L'albero presente nella corte esclusiva del locale adibito ad attività di ristorazione

DATI CATASTALI

Catasto fabbricati (CF)												
Dati identificativi				Dati di classamento								
Sezione	Foglio	Part.	Sub.	Zona Cens.	Categoria	Classe	Consistenza	Superficie catastale	Rendita	Piano	Graffato	
	365	901		4	D8				45.405,6 €	T-1-S/1		
	365	902			Area urbana		5.464			T		
	365	903	500		Area urbana		4.785			T		

Corrispondenza catastale

A seguito del raffronto tra la restituzione grafica del rilievo effettuato e l'ultima planimetria catastale in atti è emerso come quest'ultima sia sostanzialmente conforme allo stato dei luoghi. La



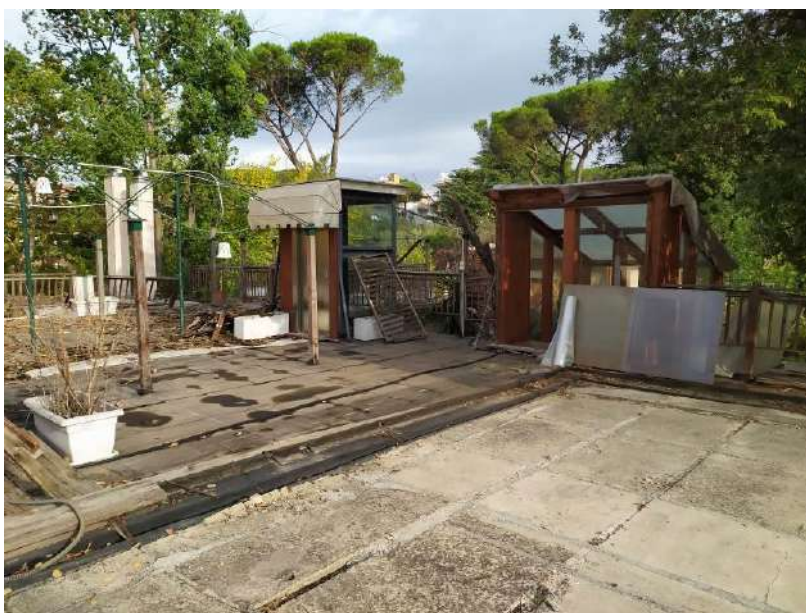
documentazione catastale relativa all'immobile oggetto di esecuzione risulta allegata alla presente sotto la lettera "L".

STATO CONSERVATIVO

Come si evince dalle fotografie riportate nel precedente paragrafo "Consistenza", l'immobile non versa in uno stato di conservazione consono per la destinazione d'uso a cui è adibito. Si segnala lo stato di scarsa manutenzione di alcune parti dell'immobile quali la pavimentazione del piano terra, la copertura, le sistemazioni esterne ecc. Come già esposto nel paragrafo "Consistenza", il bene in questione presenta uno stato di manutenzione peggiore rispetto a quello riscontrabile dalle fotografie precedentemente riportate. Per tale motivo, il Giudice dell'Esecuzione, "*... letta, inoltre, l'istanza depositata dal custode in data 21.11.2023 con l'allegata relazione dell'esperto sul peggioramento delle condizioni manutentive dei fabbricati presenti nell'area del lotto 1 (c.d.) ...*", ha richiesto al sottoscritto l'aggiornamento dell'elaborato peritale originariamente depositato.

Come già attenzionato nella relazione depositata agli atti della Procedura, lo stato di manutenzione dell'immobile è notevolmente peggiorato, essendo trascorsi circa 2 anni dall'esecuzione dei sopralluoghi propedeutici alla stesura dell'originario elaborato peritale, durante i quali l'intera struttura è stata sottoposta agli agenti atmosferici. La parziale imperizia nella realizzazione di alcune componenti dell'opera (pendenze errate nella copertura) e l'utilizzo di materiali che necessitano di manutenzione costante (vedasi legno per gli infissi, per i rivestimenti orizzontali sia in copertura che nelle zone esterne) ha comportato una situazione di progressivo degrado della stessa. Ad oggi necessitano interventi di cui si dettaglierà meglio nel relativo capitolo unitamente alla loro quantificazione.

Di seguito si riportano delle fotografie, già presenti nella relazione integrativa depositata agli atti della Procedura in data 20 novembre 2023.



Lo stato di manutenzione della terrazza sovrastante l'ingresso al piano terra del ristorante in data antecedente al deposito dell'elaborato peritale





Lo stato di manutenzione della terrazza sovrastante l'ingresso al piano terra del ristorante al 30 settembre 2023

Come evidente dal raffronto tra le fotografie di cui sopra, l'immobile ha subito un notevole peggioramento in merito alle sue condizioni manutentive. Il medesimo peggioramento è riscontrabile anche in altri ambienti del ristorante, principalmente nelle porzioni che presentano una struttura in legno.

REGOLARITÀ EDILIZIA

L'immobile non risulta regolare per la legge n. 47/1985. La costruzione non è antecedente al 01/09/1967. Sono presenti vincoli artistici, storici o alberghieri. Non sono presenti diritti demaniali o usi civici. L'immobile non risulta agibile.

LOTTO 4

Il lotto è formato dal seguente bene:



Bene n. 4 – Box auto, sito nel Comune di Roma, (RM), in Via Festo Avieno, 221/223/229/235/237, identificato presso l’Agenzia delle Entrate – Ufficio Provinciale di Roma Territorio – Catasto Fabbricati al foglio 365, particella 903, subalterno 2.

DESCRIZIONE

Il bene oggetto della presente relazione consiste nel box distinto con il numero interno 2, ubicato al primo piano sotto strada.

CONFINI

Il box in argomento confina, in senso orario, con la rampa di accesso al livello S/2, con l’intercapedine verso nord/ovest, il box identificato con il numero interno 3 e con il passaggio condominiale d’ingresso ai vari box.

CONSISTENZA

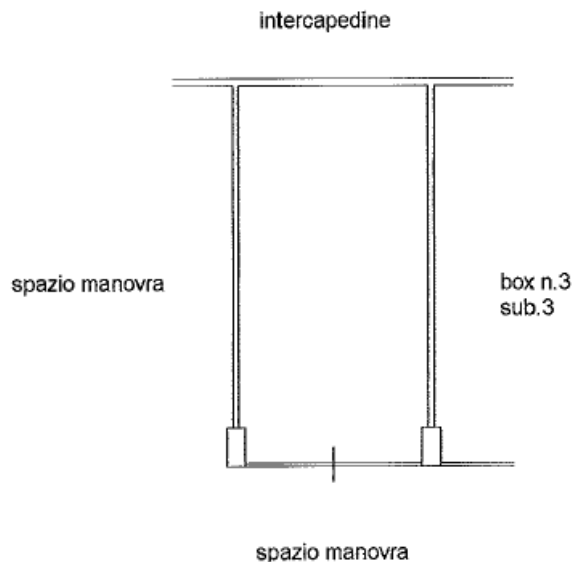
Destinazione	Superficie Lorda	Coefficiente	Superficie Convenzionale	Altezza	Piano
Box auto	19,00 mq	1,00	19,00 mq	2,50 m	S/1
Totale superficie convenzionale:			19,00 mq		

Data la conformazione dell’immobile si rende opportuna la formazione di un unico lotto. Come rilevato durante il sopralluogo del 5 ottobre 2021, l’immobile è caratterizzato da una forma regolare. La sua consistenza e lo stato al momento del sopralluogo meglio si evincono dalle fotografie di seguito riportate e dallo stralcio della relativa planimetria catastale, precisando che a seguito del rilievo metrico effettuato l’immobile è risultato coerente con quanto ivi rappresentato, fatta eccezione per dei pilastri non rappresentati in fondo al box.



Il box in argomento





Stralcio dalla planimetria catastale abbinata

DATI CATASTALI

Catasto fabbricati (CF)												
Dati identificativi				Dati di classamento								
Sezione	Foglio	Part.	Sub.	Zona Cens.	Categoria	Classe	Consistenza	Superficie catastale	Rendita	Piano	Graffato	
	365	903	2	4	C/6	7	18 mq	19 mq	€ 150,60	S/1		

Corrispondenza catastale

Come già esposto nel paragrafo "Consistenza", a seguito del rilievo effettuato, è emerso come la planimetria catastale sia sostanzialmente coerente con quanto presente sul posto, fatta eccezione per la mancata rappresentazione dei pilastri non rappresentati in fondo al box.

STATO CONSERVATIVO

Come si evince dalle fotografie riportate nel precedente paragrafo "Consistenza", l'immobile versa in uno stato di conservazione consono per la destinazione d'uso a cui è adibito.

REGOLARITÀ EDILIZIA

L'immobile risulta regolare per la Legge 28 febbraio 1985, n. 47. La costruzione non è antecedente al 1° settembre 1967. Non sono presenti vincoli artistici, storici o alberghieri. Non sono presenti diritti demaniali o usi civici. L'immobile non risulta dotato del certificato di agibilità.

A seguito del raffronto tra quanto autorizzato dai vari titoli edilizi elencati in precedenza e quanto rinvenuto sul posto, si può affermare come l'immobile sia stato realizzato conformemente a questi ultimi.

LOTTO 5

Il lotto è formato dal seguente bene:



Bene n. 5 – Box auto, sito nel Comune di Roma, (RM), in Via Festo Avieno, 221/223/229/235/237, identificato presso l'Agenzia delle Entrate – Ufficio Provinciale di Roma Territorio – Catasto Fabbricati al foglio 365, particella 903, subalterno 3.

DESCRIZIONE

Il bene oggetto della presente relazione consiste nel box distinto con il numero interno 3, ubicato al primo piano sotto strada.

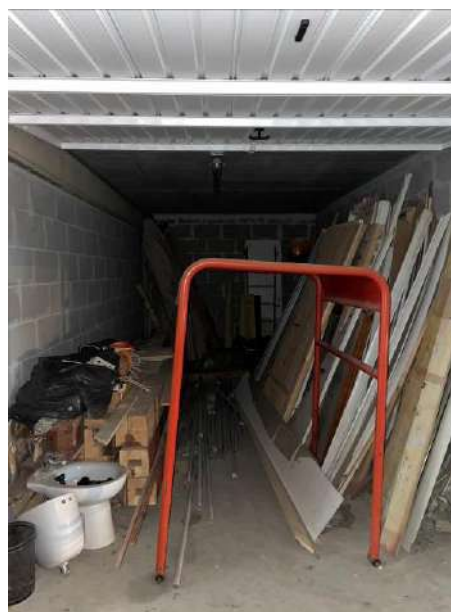
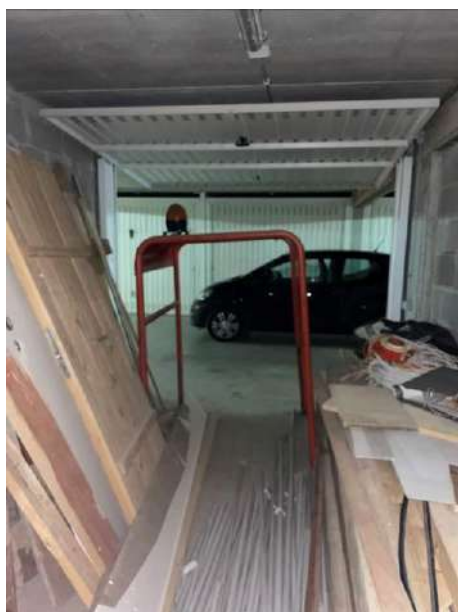
CONFINI

Il box in argomento confina, in senso orario, con il box auto identificato con il numero interno 2, con l'intercapedine, con il box auto identificato con il numero interno 4 e con il passaggio condominiale d'ingresso ai vari box.

CONSISTENZA

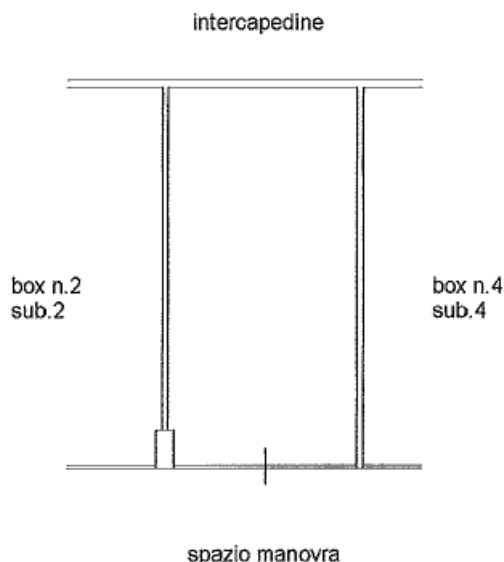
Destinazione	Superficie Lorda	Coefficiente	Superficie Convenzionale	Altezza	Piano
Box auto	19,00 mq	1,00	19,00 mq	2,50 m	S/1
Totale superficie convenzionale:			19,00 mq		

Data la conformazione dell'immobile si rende opportuna la formazione di un unico lotto. Come rilevato durante il sopralluogo del 5 ottobre 2021, l'immobile è caratterizzato da una forma regolare. La sua consistenza e lo stato al momento del sopralluogo meglio si evincono dalle fotografie di seguito riportate e dallo stralcio della relativa planimetria catastale, precisando che a seguito del rilievo metrico effettuato l'immobile è risultato coerente con quanto ivi rappresentato, fatta eccezione per un pilastro non rappresentato in fondo al box.



Il box in argomento





Stralcio dalla planimetria catastale abbinata

DATI CATASTALI

Catasto fabbricati (CF)											
Dati identificativi				Dati di classamento							
Sezione	Foglio	Part.	Sub.	Zona Cens.	Categoria	Classe	Consistenza	Superficie catastale	Rendita	Piano	Graffato
	365	903	3	4	C/6	7	18 mq	19 mq	€ 150,60	S/1	

Corrispondenza catastale

Come già esposto nel paragrafo "Consistenza", a seguito del rilievo effettuato, è emerso come la planimetria catastale sia sostanzialmente coerente con quanto presente sul posto, fatta eccezione per la mancata rappresentazione di un pilastro non rappresentato in fondo al box.

STATO CONSERVATIVO

Come si evince dalle fotografie riportate nel precedente paragrafo "Consistenza", l'immobile versa in uno stato di conservazione consono per la destinazione d'uso a cui è adibito.

REGOLARITÀ EDILIZIA

L'immobile risulta regolare per la Legge 28 febbraio 1985, n. 47. La costruzione non è antecedente al 1° settembre 1967. Non sono presenti vincoli artistici, storici o alberghieri. Non sono presenti diritti demaniali o usi civici. L'immobile non risulta dotato del certificato di agibilità.

A seguito del raffronto tra quanto autorizzato dai vari titoli edilizi elencati in precedenza e quanto rinvenuto sul posto, si può affermare come l'immobile sia stato realizzato conformemente a questi ultimi.

LOTTO 6

Il lotto è formato dai seguenti beni:



Bene n. 6 – Box auto, sito nel Comune di Roma, (RM), in Via Festo Avieno, 221/223/229/235/237, identificato presso l'Agenzia delle Entrate – Ufficio Provinciale di Roma Territorio – Catasto Fabbricati al foglio 365, particella 903, subalterno 5;

Bene n. 7 – Box auto, sito nel Comune di Roma, (RM), in Via Festo Avieno, 221/223/229/235/237, identificato presso l'Agenzia delle Entrate – Ufficio Provinciale di Roma Territorio – Catasto Fabbricati al foglio 365, particella 903, subalterno 6.

DESCRIZIONE

Il bene oggetto della presente relazione consiste nel box precedentemente distinto con i numeri interni 5 e 6, ubicato al primo piano sotto strada e generato a seguito della fusione delle porzioni identificate con i subalterni 5 e 6.

CONFINI

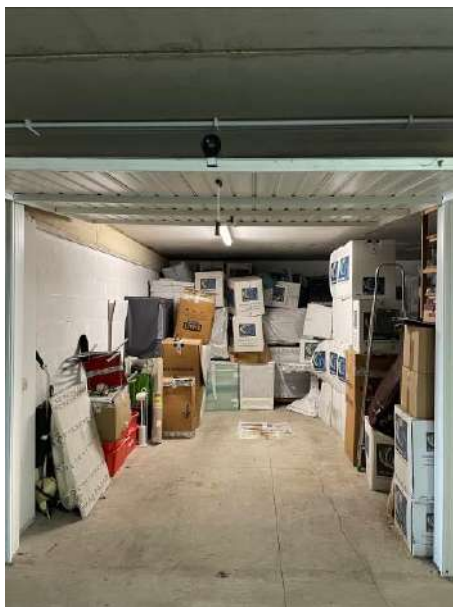
Nel complesso, così come rinvenuto allo stato dei luoghi, il box in argomento confina, in senso orario, con il box auto identificato con il numero interno 4, con l'intercapedine, con il box auto identificato con il numero interno 7 e con il passaggio condominiale d'ingresso ai vari box.

CONSISTENZA

Destinazione	Superficie Lorda	Coefficiente	Superficie Convenzionale	Altezza	Piano
Box auto	38,00 mq	1,00	38,00 mq	2,50 m	S/1
Totale superficie convenzionale:			38,00 mq		

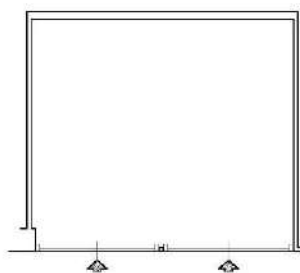
Dato quanto rinvenuto sul posto, nonostante si tratti di due unità immobiliari, si ritiene opportuna la formazione di un unico lotto. Come rilevato durante il sopralluogo del 19 ottobre 2021, l'immobile è caratterizzato da una forma regolare, essendo stato generato semplicemente dalla demolizione della muratura che divideva i due preesistenti box. La sua consistenza e lo stato al momento del sopralluogo meglio si evincono dalle fotografie di seguito riportate e dalla restituzione grafica del rilievo effettuato.





Il box in argomento

Via Festo Avieno, 207/223/233/237
 Piano S/1– Livello “A/0”
 subalterno 5/6



SPAZIO DI MANOVRA

Restituzione grafica del rilievo effettuato

DATI CATASTALI

Catasto fabbricati (CF)											
Dati identificativi				Dati di classamento							
Sezione	Foglio	Part.	Sub.	Zona Cens.	Categoria	Classe	Consistenza	Superficie catastale	Rendita	Piano	Graffato
	365	903	5	4	C/6	7	18 mq	19 mq	€ 150,60	S/1	
	365	903	6	4	C/6	7	18 mq	19 mq	€ 150,60	S/1	

Corrispondenza catastale

Poiché il bene in questione è stato generato a seguito della demolizione della muratura che divideva gli immobili identificati con i subalterni 5 e 6, l’immobile non è conforme alle planimetrie catastali depositate presso l’Agenzia delle Entrate – Catasto dei Fabbricati di Roma, motivo per cui si rende necessaria la presentazione, presso l’Agenzia delle Entrate, di una denuncia di variazione catastale.



STATO CONSERVATIVO

Come si evince dalle fotografie riportate nel precedente paragrafo "Consistenza", l'immobile versa in uno stato di conservazione consono per la destinazione d'uso a cui è adibito.

REGOLARITÀ EDILIZIA

L'immobile non risulta regolare per la Legge 28 febbraio 1985, n. 47. La costruzione non è antecedente al 1° settembre 1967. Non sono presenti vincoli artistici, storici o alberghieri. Non sono presenti diritti demaniali o usi civici. L'immobile non risulta dotato del certificato di agibilità.

Dal raffronto tra i titoli edilizi che hanno autorizzato la costruzione dell'edificio e quanto rinvenuto sul posto, così come esposto per il paragrafo "Dati catastali", lo stato dei luoghi non è conforme all'ultima variante al progetto approvato, poiché mentre in quest'ultimo sono stati progettati due box auto, sul posto ne è stato rinvenuto solamente uno: tale intervento è stato realizzato mediante la demolizione della muratura che li divideva. Della possibilità di regolarizzare o meno l'intervento in questione, nonché degli oneri da sostenere a titolo di ripristino e/o di regolarizzazione, si dirà meglio nel relativo paragrafo "Oneri per la regolarizzazione urbanistica".

LOTTO 7

Il lotto è formato dai seguenti beni:

Bene n. **8** – Box auto, sito nel Comune di Roma, (RM), in Via Festo Avieno, 221/223/229/235/237, identificato presso l'Agenzia delle Entrate – Ufficio Provinciale di Roma Territorio – Catasto Fabbricati al foglio 365, particella 903, subalterno 7;

Bene n. **9** – Box auto, sito nel Comune di Roma, (RM), in Via Festo Avieno, 221/223/229/235/237, identificato presso l'Agenzia delle Entrate – Ufficio Provinciale di Roma Territorio – Catasto Fabbricati al foglio 365, particella 903, subalterno 8;

Bene n. **10** – Box auto, sito nel Comune di Roma, (RM), in Via Festo Avieno, 221/223/229/235/237, identificato presso l'Agenzia delle Entrate – Ufficio Provinciale di Roma Territorio – Catasto Fabbricati al foglio 365, particella 903, subalterno 9;

Bene n. **11** – Box auto, sito nel Comune di Roma, (RM), in Via Festo Avieno, 221/223/229/235/237, identificato presso l'Agenzia delle Entrate – Ufficio Provinciale di Roma Territorio – Catasto Fabbricati al foglio 365, particella 903, subalterno 10;

Bene n. **12** – Box auto, sito nel Comune di Roma, (RM), in Via Festo Avieno, 221/223/229/235/237, identificato presso l'Agenzia delle Entrate – Ufficio Provinciale di Roma Territorio – Catasto Fabbricati al foglio 365, particella 903, subalterno 11.

DESCRIZIONE

Il bene oggetto della presente relazione consiste nel box precedentemente distinto con i numeri interni 7, 8, 9, 10 e 11, ubicato al primo piano sotto strada e generato a seguito della fusione delle porzioni identificate con i subalterni 7, 8, 9, 10 e 11.



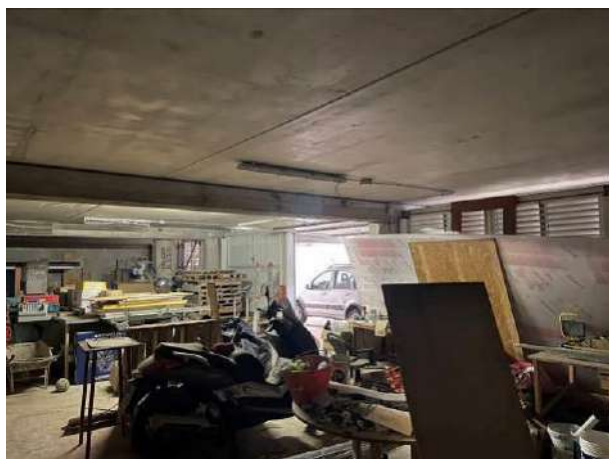
CONFINI

Nel complesso, così come rinvenuto allo stato dei luoghi, il box in argomento confina, in senso orario, con il box auto identificato con il numero interno 4, con l'intercapedine, con il box auto identificato con il numero interno 7 e con il passaggio condominiale d'ingresso ai vari box.

CONSISTENZA

Destinazione	Superficie Lorda	Coefficiente	Superficie Convenzionale	Altezza	Piano
Box auto	95,00 mq	1,00	95,00 mq	2,50 m	S/1
Totale superficie convenzionale:			95,00 mq		

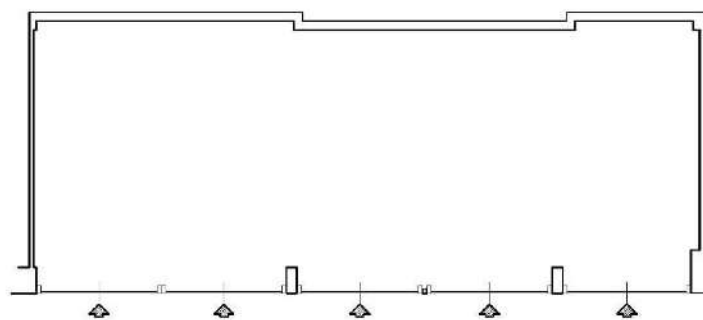
Dato quanto rinvenuto sul posto, nonostante si tratti di cinque unità immobiliari, si ritiene opportuna la formazione di un unico lotto. Come rilevato durante il sopralluogo del 28 gennaio 2022, l'immobile è caratterizzato da una forma regolare, essendo stato generato semplicemente dalla demolizione della muratura che divideva i cinque preesistenti box. La sua consistenza e lo stato al momento del sopralluogo meglio si evincono dalle fotografie di seguito riportate e dalla restituzione grafica del rilievo effettuato.



Il box in argomento



Via Festo Avieno, 207/223/233/237
Piano S/1– Livello "A/0"
Interno 6/7/8/9/10 – subalterno 7/8/9/10/11



SPAZIO DI MANOVRA

Restituzione grafica del rilievo effettuato

DATI CATASTALI

Catasto fabbricati (CF)											
Dati identificativi				Dati di classamento							
Sezione	Foglio	Part.	Sub.	Zona Cens.	Categoria	Classe	Consistenza	Superficie catastale	Rendita	Piano	Graffato
	365	903	7	4	C/6	7	18 mq	19 mq	€ 150,60	S/1	
	365	903	8	4	C/6	7	18 mq	19 mq	€ 150,60	S/1	
	365	903	9	4	C/6	7	18 mq	19 mq	€ 150,60	S/1	
	365	903	10	4	C/6	7	18 mq	19 mq	€ 150,60	S/1	
	365	903	11	4	C/6	7	18 mq	19 mq	€ 150,60	S/1	

Corrispondenza catastale

Poiché il bene in questione è stato generato a seguito della demolizione della muratura che divideva gli immobili identificati con i subalterni 7, 8, 9, 10 e 11, l'immobile non è conforme alle planimetrie catastali depositate presso l'Agenzia delle Entrate – Catasto dei Fabbricati di Roma, motivo per cui si rende necessaria la presentazione, presso l'Agenzia delle Entrate, di una denuncia di variazione catastale.

STATO CONSERVATIVO

Come si evince dalle fotografie riportate nel precedente paragrafo "Consistenza", l'immobile versa in uno stato di conservazione consono per la destinazione d'uso a cui è adibito.

REGOLARITÀ EDILIZIA

L'immobile non risulta regolare per la Legge 28 febbraio 1985, n. 47. La costruzione non è antecedente al 1° settembre 1967. Non sono presenti vincoli artistici, storici o alberghieri. Non sono presenti diritti demaniali o usi civici. L'immobile non risulta dotato del certificato di agibilità.



Dal raffronto tra i titoli edilizi che hanno autorizzato la costruzione dell'edificio e quanto rinvenuto sul posto, così come esposto per il paragrafo "Dati catastali", lo stato dei luoghi non è conforme all'ultima variante al progetto approvato, poiché mentre in quest'ultimo sono stati progettati cinque box auto, sul posto ne è stato rinvenuto solamente uno: tale intervento è stato realizzato mediante la demolizione della muratura che li divideva. Della possibilità di regolarizzare o meno l'intervento in questione, nonché degli oneri da sostenere a titolo di ripristino e/o di regolarizzazione, si dirà meglio nel relativo paragrafo "Oneri per la regolarizzazione urbanistica".

LOTTO 8

Il lotto è formato dal seguente bene:

Bene n. 13 – Box auto, sito nel Comune di Roma, (RM), in Via Festo Avieno, 221/223/229/235/237, identificato presso l'Agenzia delle Entrate – Ufficio Provinciale di Roma Territorio – Catasto Fabbricati al foglio 365, particella 903, subalterno 12.

DESCRIZIONE

Il bene oggetto della presente relazione consiste nel box distinto con il numero interno 12, ubicato al primo piano sotto strada.

CONFINI

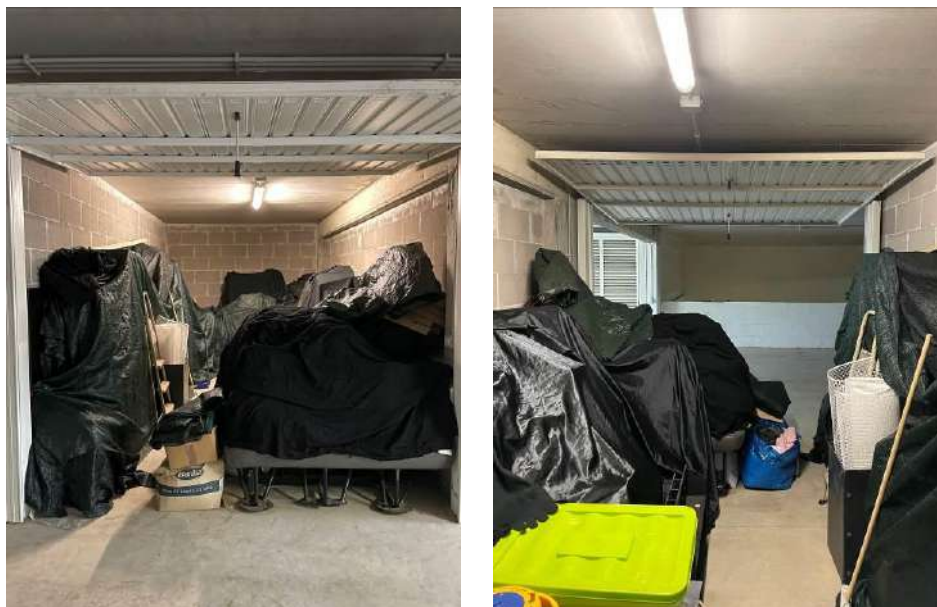
Il box in argomento confina, in senso orario, con il corpo scala dell'autorimessa, con lo spazio di manovra e con il box auto n. 13.

CONSISTENZA

Destinazione	Superficie Lorda	Coefficiente	Superficie Convenzionale	Altezza	Piano
Box auto	19,00 mq	1,00	19,00 mq	2,50 m	S/1
Totale superficie convenzionale:			19,00 mq		

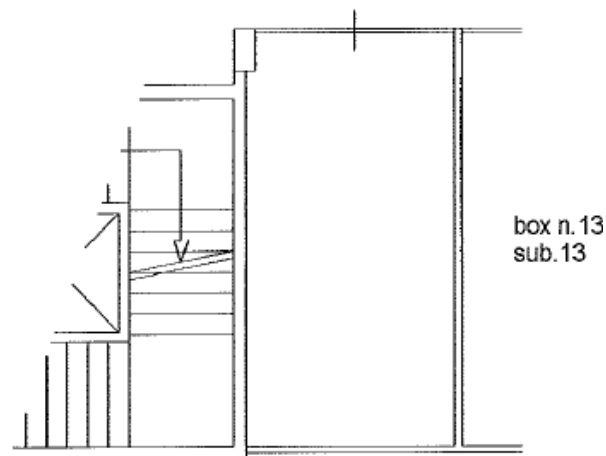
Data la conformazione dell'immobile si rende opportuna la formazione di un unico lotto. Come rilevato durante il sopralluogo del 5 ottobre 2021, l'immobile è caratterizzato da una forma regolare. La sua consistenza e lo stato al momento del sopralluogo meglio si evincono dalle fotografie di seguito riportate e dallo stralcio della relativa planimetria catastale, precisando che a seguito del rilievo metrico effettuato l'immobile è risultato coerente con quanto ivi rappresentato, fatta eccezione per un pilastro non rappresentato in fondo al box.





Il box in argomento

spazio manovra



Stralcio dalla planimetria catastale abbinata

DATI CATASTALI

Catasto fabbricati (CF)											
Dati identificativi				Dati di classamento							
Sezione	Foglio	Part.	Sub.	Zona Cens.	Categoria	Classe	Consistenza	Superficie catastale	Rendita	Piano	Graffato
	365	903	12	4	C/6	7	18 mq	19 mq	€ 150,60	S/1	

Corrispondenza catastale

Come già esposto nel paragrafo “Consistenza”, a seguito del rilievo effettuato, è emerso come la planimetria catastale sia sostanzialmente coerente con quanto presente sul posto, fatta eccezione per la mancata rappresentazione di un pilastro non rappresentato in fondo al box.

STATO CONSERVATIVO



Come si evince dalle fotografie riportate nel precedente paragrafo "Consistenza", l'immobile versa in uno stato di conservazione consono per la destinazione d'uso a cui è adibito.

REGOLARITÀ EDILIZIA

L'immobile risulta regolare per la Legge 28 febbraio 1985, n. 47. La costruzione non è antecedente al 1° settembre 1967. Non sono presenti vincoli artistici, storici o alberghieri. Non sono presenti diritti demaniali o usi civici. L'immobile non risulta dotato del certificato di agibilità.

A seguito del raffronto tra quanto autorizzato dai vari titoli edilizi elencati in precedenza e quanto rinvenuto sul posto, si può affermare come l'immobile sia stato realizzato conformemente a questi ultimi.

LOTTO 9

Il lotto è formato dal seguente bene:

Bene n. 14 – Box auto, sito nel Comune di Roma, (RM), in Via Festo Avieno, 221/223/229/235/237, identificato presso l'Agenzia delle Entrate – Ufficio Provinciale di Roma Territorio – Catasto Fabbricati al foglio 365, particella 903, subalterno 13.

DESCRIZIONE

Il bene oggetto della presente relazione consiste nel box distinto con il numero interno 13, ubicato al primo piano sotto strada.

CONFINI

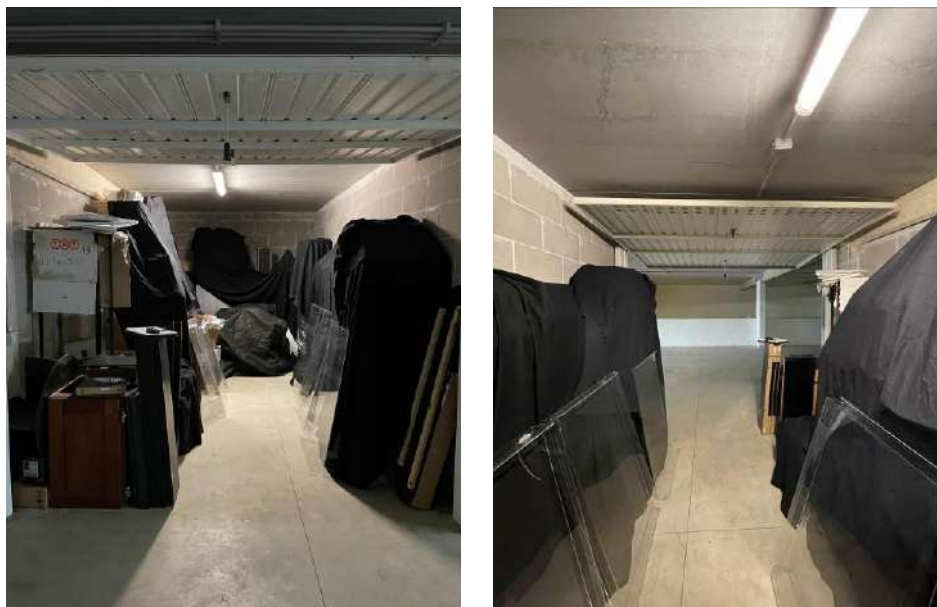
Il box in argomento confina, in senso orario, con il box auto n. 12, con lo spazio di manovra e con il box auto n. 14.

CONSISTENZA

Destinazione	Superficie Lorda	Coefficiente	Superficie Convenzionale	Altezza	Piano
Box auto	19,00 mq	1,00	19,00 mq	2,50 m	S/1
Totale superficie convenzionale:			19,00 mq		

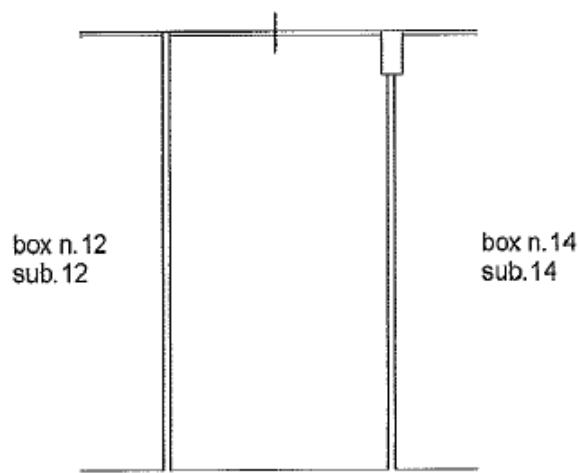
Data la conformazione dell'immobile si rende opportuna la formazione di un unico lotto. Come rilevato durante il sopralluogo del 5 ottobre 2021, l'immobile è caratterizzato da una forma regolare. La sua consistenza e lo stato al momento del sopralluogo meglio si evincono dalle fotografie di seguito riportate e dallo stralcio della relativa planimetria catastale, precisando che a seguito del rilievo metrico effettuato l'immobile è risultato coerente con quanto ivi rappresentato, fatta eccezione per un pilastro non rappresentato in fondo al box.





Il box in argomento

spazio manovra



Stralcio dalla planimetria catastale abbinata

DATI CATASTALI

Catasto fabbricati (CF)											
Dati identificativi				Dati di classamento							
Sezione	Foglio	Part.	Sub.	Zona Cens.	Categoria	Classe	Consistenza	Superficie catastale	Rendita	Piano	Graffato
	365	903	13	4	C/6	7	18 mq	19 mq	€ 150,60	S/1	

Corrispondenza catastale

Come già esposto nel paragrafo “Consistenza”, a seguito del rilievo effettuato, è emerso come la planimetria catastale sia sostanzialmente coerente con quanto presente sul posto, fatta eccezione per la mancata rappresentazione di un pilastro non rappresentato in fondo al box.



STATO CONSERVATIVO

Come si evince dalle fotografie riportate nel precedente paragrafo "Consistenza", l'immobile versa in uno stato di conservazione consono per la destinazione d'uso a cui è adibito.

REGOLARITÀ EDILIZIA

L'immobile risulta regolare per la Legge 28 febbraio 1985, n. 47. La costruzione non è antecedente al 1° settembre 1967. Non sono presenti vincoli artistici, storici o alberghieri. Non sono presenti diritti demaniali o usi civici. L'immobile non risulta dotato del certificato di agibilità.

A seguito del raffronto tra quanto autorizzato dai vari titoli edilizi elencati in precedenza e quanto rinvenuto sul posto, si può affermare come l'immobile sia stato realizzato conformemente a questi ultimi.

LOTTO 10

Il lotto è formato dal seguente bene:

Bene n. 15 – Box auto, sito nel Comune di Roma, (RM), in Via Festo Avieno, 221/223/229/235/237, identificato presso l'Agenzia delle Entrate – Ufficio Provinciale di Roma Territorio – Catasto Fabbricati al foglio 365, particella 903, subalterno 14.

DESCRIZIONE

Il bene oggetto della presente relazione consiste nel box distinto con il numero interno 14, ubicato al primo piano sotto strada.

CONFINI

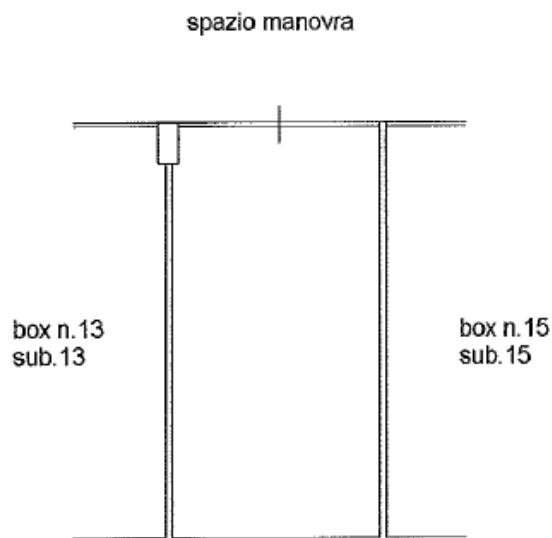
Il box in argomento confina, in senso orario, con il box auto n. 13, con lo spazio di manovra e con il box auto n. 15.

CONSISTENZA

Destinazione	Superficie Lorda	Coefficiente	Superficie Convenzionale	Altezza	Piano
Box auto	19,00 mq	1,00	19,00 mq	2,50 m	S/1
Totale superficie convenzionale:			19,00 mq		

Data la conformazione dell'immobile si rende opportuna la formazione di un unico lotto. Come rilevato durante il sopralluogo del 5 ottobre 2021, l'immobile è caratterizzato da una forma probabilmente simile a quella degli altri box auto: a causa dei beni mobili presenti al suo interno non è stato possibile accedere al suo interno. La sua consistenza e lo stato al momento del sopralluogo meglio si evincono dalle fotografie di seguito riportate e dallo stralcio della relativa planimetria catastale, precisando che non è stato possibile eseguire il rilievo metrico nell'immobile.





Il box in argomento e lo stralcio dalla planimetria catastale abbinata

DATI CATASTALI

Catasto fabbricati (CF)											
Dati identificativi				Dati di classamento							
Sezione	Foglio	Part.	Sub.	Zona Cens.	Categoria	Classe	Consistenza	Superficie catastale	Rendita	Piano	Graffato
	365	903	14	4	C/6	7	18 mq	19 mq	€ 150,60	S/1	

Corrispondenza catastale

Come già esposto nel paragrafo "Consistenza", a seguito del rilievo effettuato, è emerso come la planimetria catastale sia sostanzialmente coerente con quanto presente sul posto, fatta eccezione per la mancata rappresentazione di un pilastro non rappresentato in fondo al box.

STATO CONSERVATIVO

Come si evince dalla fotografia riportata nel precedente paragrafo "Consistenza", l'immobile sembrerebbe versare in uno stato di conservazione consono per la destinazione d'uso a cui è adibito.

REGOLARITÀ EDILIZIA

L'immobile risulta regolare per la Legge 28 febbraio 1985, n. 47. La costruzione non è antecedente al 1° settembre 1967. Non sono presenti vincoli artistici, storici o alberghieri. Non sono presenti diritti demaniali o usi civici. L'immobile non risulta dotato del certificato di agibilità.

A seguito del raffronto tra quanto autorizzato dai vari titoli edilizi elencati in precedenza e la planimetria catastale, poiché non è stato possibile eseguire un rilievo di dettaglio, si può affermare come l'immobile sia stato realizzato conformemente a questi ultimi.

LOTTO 11

Il lotto è formato dal seguente bene:



Bene n. 16 – Box auto, sito nel Comune di Roma, (RM), in Via Festo Avieno, 221/223/229/235/237, identificato presso l’Agenzia delle Entrate – Ufficio Provinciale di Roma Territorio – Catasto Fabbricati al foglio 365, particella 903, subalterno 19.

DESCRIZIONE

Il bene oggetto della presente relazione consiste nel box distinto con il numero interno 19, ubicato al primo piano sotto strada.

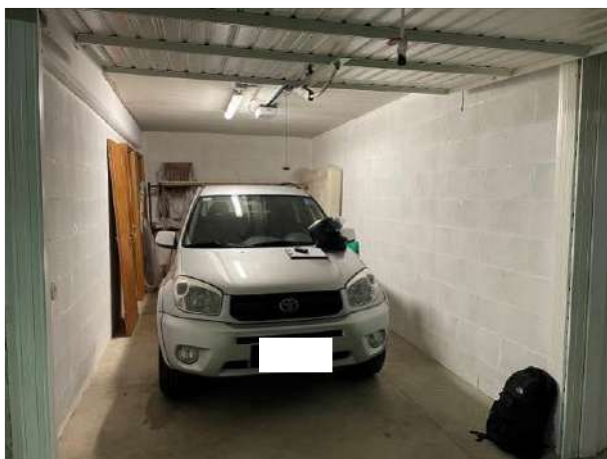
CONFINI

Il box in argomento confina, in senso orario, con il box auto n. 18, con lo spazio di manovra e con il box auto n. 20.

CONSISTENZA

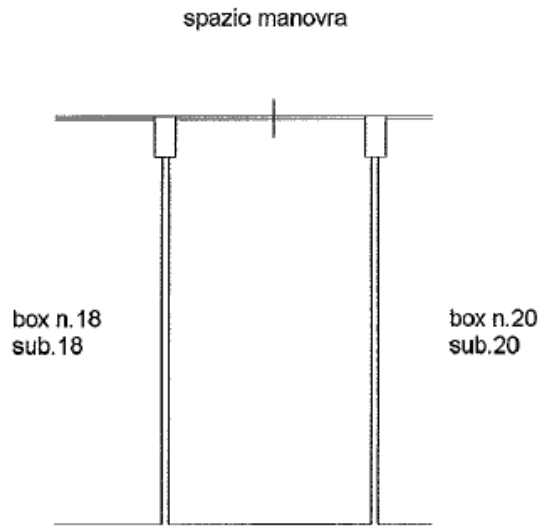
Destinazione	Superficie Lorda	Coefficiente	Superficie Convenzionale	Altezza	Piano
Box auto	19,00 mq	1,00	19,00 mq	2,50 m	S/1
Totale superficie convenzionale:			19,00 mq		

Data la conformazione dell’immobile si rende opportuna la formazione di un unico lotto. Come rilevato durante il sopralluogo del 28 gennaio 2022, l’immobile è caratterizzato da una forma regolare. La sua consistenza e lo stato al momento del sopralluogo meglio si evincono dalle fotografie di seguito riportate e dallo stralcio della relativa planimetria catastale, precisando che a seguito del rilievo metrico effettuato l’immobile è risultato coerente con quanto ivi rappresentato.



Il box in argomento





Stralcio dalla planimetria catastale abbinata

DATI CATASTALI

Catasto fabbricati (CF)											
Dati identificativi				Dati di classamento							
Sezione	Foglio	Part.	Sub.	Zona Cens.	Categoria	Classe	Consistenza	Superficie catastale	Rendita	Piano	Graffato
	365	903	19	4	C/6	7	18 mq	19 mq	€ 150,60	S/1	

Corrispondenza catastale

Come già esposto nel paragrafo "Consistenza", a seguito del rilievo effettuato, è emerso come la planimetria catastale sia sostanzialmente coerente con quanto presente sul posto.

STATO CONSERVATIVO

Come si evince dalle fotografie riportate nel precedente paragrafo "Consistenza", l'immobile versa in uno stato di conservazione consono per la destinazione d'uso a cui è adibito.

REGOLARITÀ EDILIZIA

L'immobile risulta regolare per la Legge 28 febbraio 1985, n. 47. La costruzione non è antecedente al 1° settembre 1967. Non sono presenti vincoli artistici, storici o alberghieri. Non sono presenti diritti demaniali o usi civici. L'immobile non risulta dotato del certificato di agibilità.

A seguito del raffronto tra quanto autorizzato dai vari titoli edilizi elencati in precedenza e quanto rinvenuto sul posto, si può affermare come l'immobile sia stato realizzato conformemente a questi ultimi.

LOTTO 12

Il lotto è formato dal seguente bene:

Bene n. 17 – Box auto, sito nel Comune di Roma, (RM), in Via Festo Avieno, 221/223/229/235/237, identificato presso l'Agenzia delle Entrate – Ufficio Provinciale di Roma Territorio – Catasto Fabbricati al foglio 365, particella 903, subalterno 20.



DESCRIZIONE

Il bene oggetto della presente relazione consiste nel box distinto con il numero interno 20, ubicato al primo piano sotto strada.

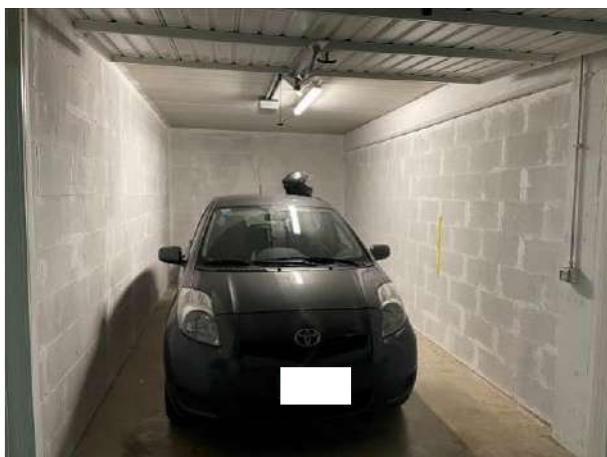
CONFINI

Il box in argomento confina, in senso orario, con il box auto n. 19, con lo spazio di manovra e con il box auto n. 21.

CONSISTENZA

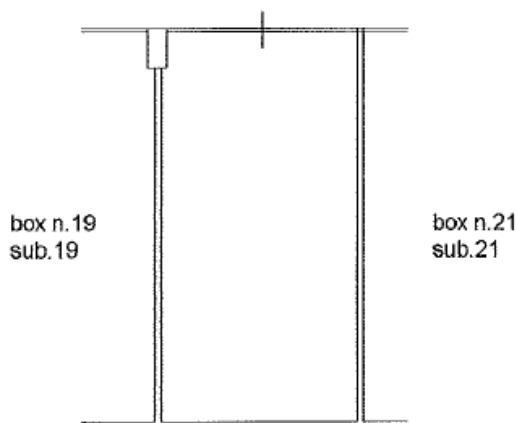
Destinazione	Superficie Lorda	Coefficiente	Superficie Convenzionale	Altezza	Piano
Box auto	19,00 mq	1,00	19,00 mq	2,50 m	S/1
Totale superficie convenzionale:			19,00 mq		

Data la conformazione dell'immobile si rende opportuna la formazione di un unico lotto. Come rilevato durante il sopralluogo del 28 gennaio 2022, l'immobile è caratterizzato da una forma regolare. La sua consistenza e lo stato al momento del sopralluogo meglio si evincono dalle fotografie di seguito riportate e dallo stralcio della relativa planimetria catastale, precisando che a seguito del rilievo metrico effettuato l'immobile è risultato coerente con quanto ivi rappresentato.



Il box in argomento

spazio manovra



Stralcio dalla planimetria catastale abbinata



DATI CATASTALI

Catasto fabbricati (CF)											
Dati identificativi				Dati di classamento							
Sezione	Foglio	Part.	Sub.	Zona Cens.	Categoria	Classe	Consistenza	Superficie catastale	Rendita	Piano	Graffato
	365	903	20	4	C/6	7	18 mq	19 mq	€ 150,60	S/1	

Corrispondenza catastale

Come già esposto nel paragrafo "Consistenza", a seguito del rilievo effettuato, è emerso come la planimetria catastale sia sostanzialmente coerente con quanto presente sul posto.

STATO CONSERVATIVO

Come si evince dalle fotografie riportate nel precedente paragrafo "Consistenza", l'immobile versa in uno stato di conservazione consono per la destinazione d'uso a cui è adibito.

REGOLARITÀ EDILIZIA

L'immobile risulta regolare per la Legge 28 febbraio 1985, n. 47. La costruzione non è antecedente al 1° settembre 1967. Non sono presenti vincoli artistici, storici o alberghieri. Non sono presenti diritti demaniali o usi civici. L'immobile non risulta dotato del certificato di agibilità.

A seguito del raffronto tra quanto autorizzato dai vari titoli edilizi elencati in precedenza e quanto rinvenuto sul posto, si può affermare come l'immobile sia stato realizzato conformemente a questi ultimi.

LOTTO 13

Il lotto è formato dal seguente bene:

Bene n. 18 – Box auto, sito nel Comune di Roma, (RM), in Via Festo Avieno, 221/223/229/235/237, identificato presso l'Agenzia delle Entrate – Ufficio Provinciale di Roma Territorio – Catasto Fabbricati al foglio 365, particella 903, subalterno 21.

DESCRIZIONE

Il bene oggetto della presente relazione consiste nel box distinto con il numero interno 21, ubicato al primo piano sotto strada.

CONFINI

Il box in argomento confina, in senso orario, con il box auto n. 20, con lo spazio di manovra e con il box auto n. 22.

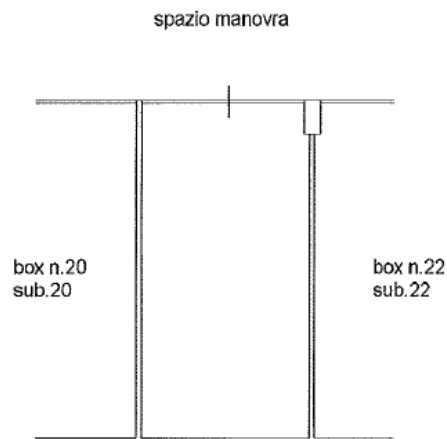
CONSISTENZA

Destinazione	Superficie Lorda	Coefficiente	Superficie Convenzionale	Altezza	Piano
Box auto	19,00 mq	1,00	19,00 mq	2,50 m	S/1



Totale superficie convenzionale:	19,00 mq	
----------------------------------	----------	--

Data la conformazione dell'immobile si rende opportuna la formazione di un unico lotto. Come rilevato durante il sopralluogo del 28 gennaio 2022, l'immobile è caratterizzato da una forma regolare. La sua consistenza e lo stato al momento del sopralluogo meglio si evince dallo stralcio della relativa planimetria catastale.



Stralcio dalla planimetria catastale abbinata

DATI CATASTALI

Catasto fabbricati (CF)											
Dati identificativi				Dati di classamento							
Sezione	Foglio	Part.	Sub.	Zona Cens.	Categoria	Classe	Consistenza	Superficie catastale	Rendita	Piano	Graffato
	365	903	21	4	C/6	7	18 mq	19 mq	€ 150,60	S/1	

Corrispondenza catastale

Come già esposto nel paragrafo "Consistenza", a seguito del rilievo effettuato, è emerso come la planimetria catastale sia sostanzialmente coerente con quanto presente sul posto.

STATO CONSERVATIVO

Come si evince dalle fotografie riportate nel precedente paragrafo "Consistenza", l'immobile versa in uno stato di conservazione consono per la destinazione d'uso a cui è adibito.

REGOLARITÀ EDILIZIA

L'immobile risulta regolare per la Legge 28 febbraio 1985, n. 47. La costruzione non è antecedente al 1° settembre 1967. Non sono presenti vincoli artistici, storici o alberghieri. Non sono presenti diritti demaniali o usi civici. L'immobile non risulta dotato del certificato di agibilità.

A seguito del raffronto tra quanto autorizzato dai vari titoli edilizi elencati in precedenza e quanto rinvenuto sul posto, si può affermare come l'immobile sia stato realizzato conformemente a questi ultimi.



LOTTO 14

Il lotto è formato dai seguenti beni:

Bene n. 19 – Box auto, sito nel Comune di Roma, (RM), in Via Festo Avieno, 221/223/229/235/237, identificato presso l'Agenzia delle Entrate – Ufficio Provinciale di Roma Territorio – Catasto Fabbricati al foglio 365, particella 903, subalterno 22;

Bene n. 20 – Box auto, sito nel Comune di Roma, (RM), in Via Festo Avieno, 221/223/229/235/237, identificato presso l'Agenzia delle Entrate – Ufficio Provinciale di Roma Territorio – Catasto Fabbricati al foglio 365, particella 903, subalterno 23.

DESCRIZIONE

Il bene oggetto della presente relazione consiste nel box precedentemente distinto con i numeri interni 22 e 23, ubicato al primo piano sotto strada e generato a seguito della fusione delle porzioni identificate con i subalterni 22 e 23.

CONFINI

Nel complesso, così come rinvenuto allo stato dei luoghi, il box in argomento confina, in senso orario, con il box auto identificato con il numero interno 21, con l'intercapedine, con il box auto identificato con il numero interno 24 e con il passaggio condominiale d'ingresso ai vari box.

CONSISTENZA

Destinazione	Superficie Lorda	Coefficiente	Superficie Convenzionale	Altezza	Piano
Box auto	38,00 mq	1,00	38,00 mq	2,50 m	S/1
Totale superficie convenzionale:			38,00 mq		

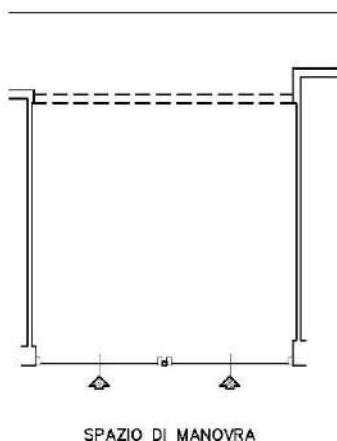
Dato quanto rinvenuto sul posto, nonostante si tratti di due unità immobiliari, si ritiene opportuna la formazione di un unico lotto. Come rilevato durante il sopralluogo del 1° febbraio 2022, l'immobile è caratterizzato da una forma regolare, essendo stato generato semplicemente dalla demolizione della muratura che divideva i due preesistenti box. La sua consistenza e lo stato al momento del sopralluogo meglio si evincono dalle fotografie di seguito riportate e dalla restituzione grafica del rilievo effettuato.





Il box in argomento

Via Festo Avieno, 207/223/233/237
 Piano S/1– Livello “A/0
 subalterno 22/23



Restituzione grafica del rilievo effettuato

DATI CATASTALI

Catasto fabbricati (CF)												
Dati identificativi				Dati di classamento								
Sezione	Foglio	Part.	Sub.	Zona Cens.	Categoria	Classe	Consistenza	Superficie catastale	Rendita	Piano	Graffato	
	365	903	22	4	C/6	7	18 mq	19 mq	€ 150,60	S/1		
	365	903	23	4	C/6	7	18 mq	19 mq	€ 150,60	S/1		

Corrispondenza catastale

Poiché il bene in questione è stato generato a seguito della demolizione della muratura che divideva gli immobili identificati con i subalterni 22 e 23, l’immobile non è conforme alle planimetrie catastali depositate presso l’Agenzia delle Entrate – Catasto dei Fabbricati di Roma, motivo per cui si rende necessaria la presentazione, presso l’Agenzia delle Entrate, di una denuncia di variazione catastale.



STATO CONSERVATIVO

Come si evince dalle fotografie riportate nel precedente paragrafo "Consistenza", l'immobile versa in uno stato di conservazione consono per la destinazione d'uso a cui è adibito, fatta eccezione per la mancata delimitazione della zona posta di fronte alle serrande d'ingresso, attualmente a cielo aperto.

REGOLARITÀ EDILIZIA

L'immobile non risulta regolare per la Legge 28 febbraio 1985, n. 47. La costruzione non è antecedente al 1° settembre 1967. Non sono presenti vincoli artistici, storici o alberghieri. Non sono presenti diritti demaniali o usi civici. L'immobile non risulta dotato del certificato di agibilità.

Dal raffronto tra i titoli edilizi che hanno autorizzato la costruzione dell'edificio e quanto rinvenuto sul posto, così come esposto per il paragrafo "Dati catastali", lo stato dei luoghi non è conforme all'ultima variante al progetto approvato, poiché mentre in quest'ultimo sono stati progettati due box auto, sul posto ne è stato rinvenuto solamente uno: tale intervento è stato realizzato mediante la demolizione della muratura che li divideva. Della possibilità di regolarizzare o meno l'intervento in questione, nonché degli oneri da sostenere a titolo di ripristino e/o di regolarizzazione, si dirà meglio nel relativo paragrafo "Oneri per la regolarizzazione urbanistica".

LOTTO 15

Il lotto è formato dai seguenti beni:

Bene n. 21 – Box auto, sito nel Comune di Roma, (RM), in Via Festo Avieno, 221/223/229/235/237, identificato presso l'Agenzia delle Entrate – Ufficio Provinciale di Roma Territorio – Catasto Fabbricati al foglio 365, particella 903, subalterno 24;

Bene n. 22 – Box auto, sito nel Comune di Roma, (RM), in Via Festo Avieno, 221/223/229/235/237, identificato presso l'Agenzia delle Entrate – Ufficio Provinciale di Roma Territorio – Catasto Fabbricati al foglio 365, particella 903, subalterno 25.

DESCRIZIONE

Il bene oggetto della presente relazione consiste nel box precedentemente distinto con i numeri interni 24 e 25, ubicato al primo piano sotto strada e generato a seguito della fusione delle porzioni identificate con i subalterni 24 e 25.

CONFINI

Nel complesso, così come rinvenuto allo stato dei luoghi, il box in argomento confina, in senso orario, con il box auto identificato con il numero interno 23, con l'intercapedine, con il box auto identificato con il numero interno 26 e con il passaggio condominiale d'ingresso ai vari box.

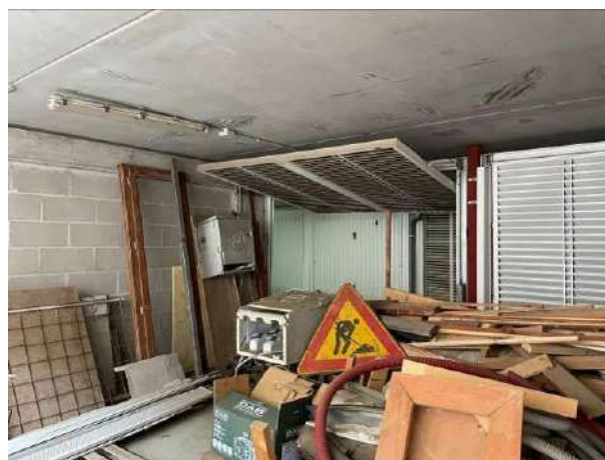
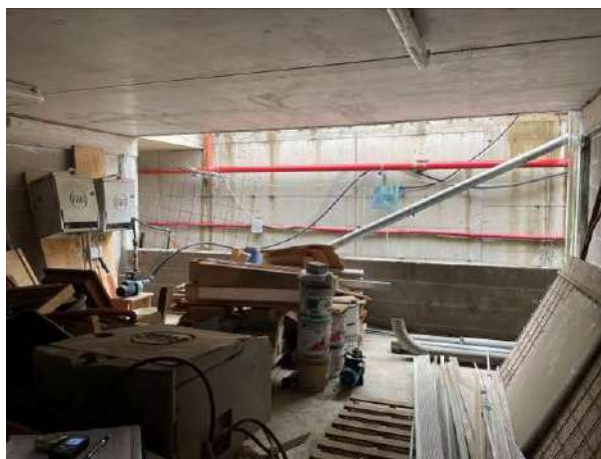
CONSISTENZA

Destinazione	Superficie Lorda	Coefficiente	Superficie Convenzionale	Altezza	Piano
Box auto	38,00 mq	1,00	38,00 mq	2,50 m	S/1



Totale superficie convenzionale:	38,00 mq	
----------------------------------	----------	--

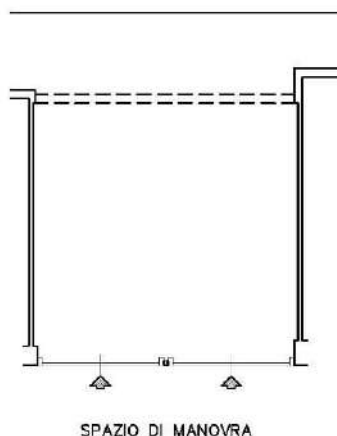
Dato quanto rinvenuto sul posto, nonostante si tratti di due unità immobiliari, si ritiene opportuna la formazione di un unico lotto. Come rilevato durante il sopralluogo del 5 ottobre 2021, l'immobile è caratterizzato da una forma regolare, essendo stato generato semplicemente dalla demolizione della muratura che divideva i due preesistenti box. La sua consistenza e lo stato al momento del sopralluogo meglio si evincono dalle fotografie di seguito riportate e dalla restituzione grafica del rilievo effettuato.



Il box in argomento



Via Festo Avieno, 207/223/233/237
Piano S/1– Livello "A/0"
subalterno 24/25



Restituzione grafica del rilievo effettuato

DATI CATASTALI

Catasto fabbricati (CF)												
Dati identificativi				Dati di classamento								
Sezione	Foglio	Part.	Sub.	Zona Cens.	Categoria	Classe	Consistenza	Superficie catastale	Rendita	Piano	Graffato	
	365	903	24	4	C/6	7	18 mq	19 mq	€ 150,60	S/1		
	365	903	25	4	C/6	7	18 mq	19 mq	€ 150,60	S/1		

Corrispondenza catastale

Poiché il bene in questione è stato generato a seguito della demolizione della muratura che divideva gli immobili identificati con i subalterni 24 e 25, l'immobile non è conforme alle planimetrie catastali depositate presso l'Agenzia delle Entrate – Catasto dei Fabbricati di Roma, motivo per cui si rende necessaria la presentazione, presso l'Agenzia delle Entrate, di una denuncia di variazione catastale.

STATO CONSERVATIVO

Come si evince dalle fotografie riportate nel precedente paragrafo "Consistenza", l'immobile versa in uno stato di conservazione consono per la destinazione d'uso a cui è adibito, fatta eccezione per la mancata delimitazione della zona posta di fronte alle serrande d'ingresso, attualmente a cielo aperto.

REGOLARITÀ EDILIZIA

L'immobile non risulta regolare per la Legge 28 febbraio 1985, n. 47. La costruzione non è antecedente al 1° settembre 1967. Non sono presenti vincoli artistici, storici o alberghieri. Non sono presenti diritti demaniali o usi civici. L'immobile non risulta dotato del certificato di agibilità.



Dal raffronto tra i titoli edilizi che hanno autorizzato la costruzione dell'edificio e quanto rinvenuto sul posto, così come esposto per il paragrafo "Dati catastali", lo stato dei luoghi non è conforme all'ultima variante al progetto approvato, poiché mentre in quest'ultimo sono stati progettati due box auto, sul posto ne è stato rinvenuto solamente uno: tale intervento è stato realizzato mediante la demolizione della muratura che li divideva. Della possibilità di regolarizzare o meno l'intervento in questione, nonché degli oneri da sostenere a titolo di ripristino e/o di regolarizzazione, si dirà meglio nel relativo paragrafo "Oneri per la regolarizzazione urbanistica".

LOTTO 16

Il lotto è formato dal seguente bene:

Bene n. 23 – Box auto, sito nel Comune di Roma, (RM), in Via Festo Avieno, 221/223/229/235/237, identificato presso l'Agenzia delle Entrate – Ufficio Provinciale di Roma Territorio – Catasto Fabbricati al foglio 365, particella 903, subalterno 26.

DESCRIZIONE

Il bene oggetto della presente relazione consiste nel box distinto con il numero interno 26, ubicato al primo piano sotto strada.

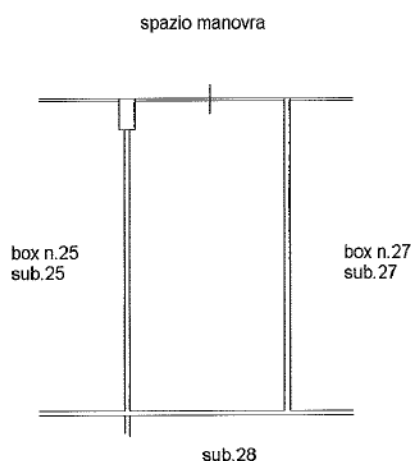
CONFINI

Il box in argomento confina, in senso orario, con il box auto n. 25, con lo spazio di manovra e con il box auto n. 27.

CONSISTENZA

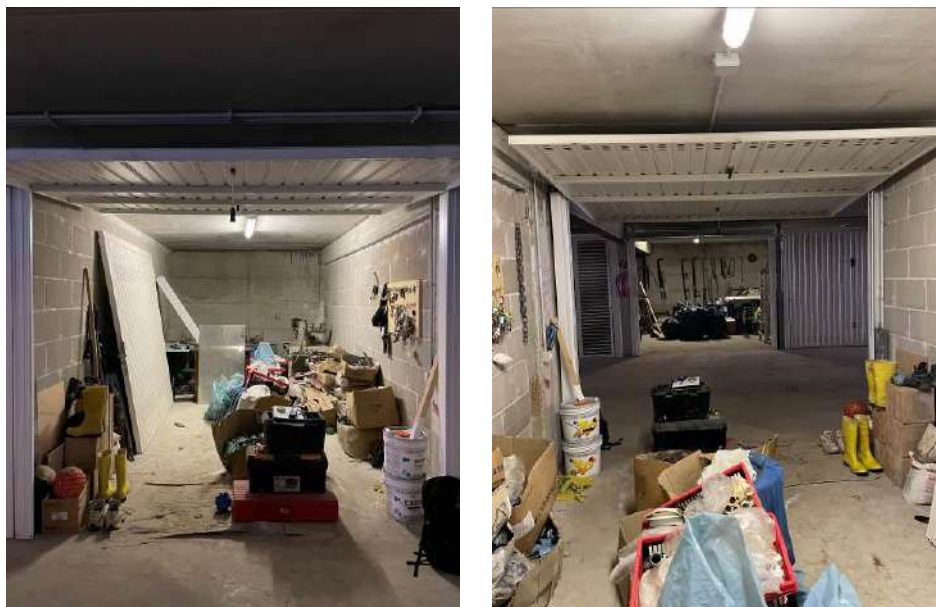
Destinazione	Superficie Lorda	Coefficiente	Superficie Convenzionale	Altezza	Piano
Box auto	19,00 mq	1,00	19,00 mq	2,50 m	S/1
Totale superficie convenzionale:			19,00 mq		

Data la conformazione dell'immobile si rende opportuna la formazione di un unico lotto. Come rilevato durante il sopralluogo del 5 ottobre 2021, l'immobile è caratterizzato da una forma regolare. La sua consistenza e lo stato al momento del sopralluogo meglio si evince dallo stralcio della relativa planimetria catastale.



Stralcio dalla planimetria catastale abbinata





Il box in argomento

DATI CATASTALI

Catasto fabbricati (CF)											
Dati identificativi				Dati di classamento							
Sezione	Foglio	Part.	Sub.	Zona Cens.	Categoria	Classe	Consistenza	Superficie catastale	Rendita	Piano	Graffato
	365	903	26	4	C/6	7	18 mq	19 mq	€ 150,60	S/1	

Corrispondenza catastale

Come già esposto nel paragrafo "Consistenza", a seguito del rilievo effettuato, è emerso come la planimetria catastale sia sostanzialmente coerente con quanto presente sul posto.

STATO CONSERVATIVO

Come si evince dalle fotografie riportate nel precedente paragrafo "Consistenza", l'immobile versa in uno stato di conservazione consono per la destinazione d'uso a cui è adibito.

REGOLARITÀ EDILIZIA

L'immobile risulta regolare per la Legge 28 febbraio 1985, n. 47. La costruzione non è antecedente al 1° settembre 1967. Non sono presenti vincoli artistici, storici o alberghieri. Non sono presenti diritti demaniali o usi civici. L'immobile non risulta dotato del certificato di agibilità.

A seguito del raffronto tra quanto autorizzato dai vari titoli edilizi elencati in precedenza e quanto rinvenuto sul posto, si può affermare come l'immobile sia stato realizzato conformemente a questi ultimi.



LOTTO 17

Il lotto è formato dal seguente bene:

Bene n. 24 – Box auto, sito nel Comune di Roma, (RM), in Via Festo Avieno, 221/223/229/235/237, identificato presso l'Agenzia delle Entrate – Ufficio Provinciale di Roma Territorio – Catasto Fabbricati al foglio 365, particella 903, subalterno 27.

DESCRIZIONE

Il bene oggetto della presente relazione consiste nel box distinto con il numero interno 27, ubicato al primo piano sotto strada.

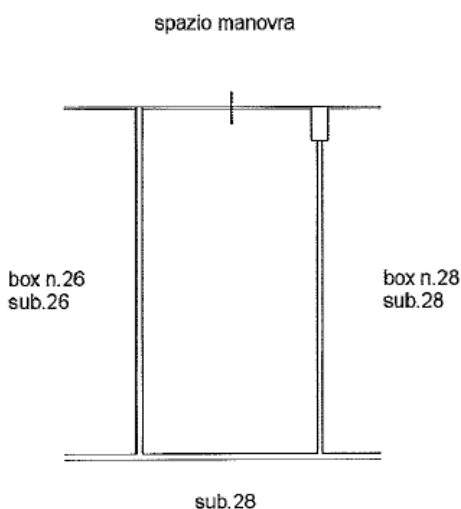
CONFINI

Il box in argomento confina, in senso orario, con il box auto n. 26, con lo spazio di manovra e con il box auto n. 28.

CONSISTENZA

Destinazione	Superficie Lorda	Coefficiente	Superficie Convenzionale	Altezza	Piano
Box auto	19,00 mq	1,00	19,00 mq	2,50 m	S/1
Totale superficie convenzionale:			19,00 mq		

Data la conformazione dell'immobile si rende opportuna la formazione di un unico lotto. Come rilevato durante il sopralluogo del 5 ottobre 2021, l'immobile è caratterizzato da una forma regolare. La sua consistenza e lo stato al momento del sopralluogo meglio si evince dallo stralcio della relativa planimetria catastale.



Il box in argomento e lo stralcio dalla planimetria catastale abbinata

DATI CATASTALI

Catasto fabbricati (CF)



Dati identificativi				Dati di classamento							
Sezione	Foglio	Part.	Sub.	Zona Cens.	Categoria	Classe	Consistenza	Superficie catastale	Rendita	Piano	Graffato
	365	903	27	4	C/6	7	18 mq	19 mq	€ 150,60	S/1	

Corrispondenza catastale

Come già esposto nel paragrafo "Consistenza", a seguito del rilievo effettuato, è emerso come la planimetria catastale sia sostanzialmente coerente con quanto presente sul posto.

STATO CONSERVATIVO

Come si evince dalle fotografie riportate nel precedente paragrafo "Consistenza", l'immobile versa in uno stato di conservazione consono per la destinazione d'uso a cui è adibito.

REGOLARITÀ EDILIZIA

L'immobile risulta regolare per la Legge 28 febbraio 1985, n. 47. La costruzione non è antecedente al 1° settembre 1967. Non sono presenti vincoli artistici, storici o alberghieri. Non sono presenti diritti demaniali o usi civici. L'immobile non risulta dotato del certificato di agibilità.

A seguito del raffronto tra quanto autorizzato dai vari titoli edilizi elencati in precedenza e quanto rinvenuto sul posto, si può affermare come l'immobile sia stato realizzato conformemente a questi ultimi.

LOTTO 18

Il lotto è formato dal seguente bene:

Bene n. 25 – Box auto, sito nel Comune di Roma, (RM), in Via Festo Avieno, 221/223/229/235/237, identificato presso l'Agenzia delle Entrate – Ufficio Provinciale di Roma Territorio – Catasto Fabbricati al foglio 365, particella 903, subalterno 28.

DESCRIZIONE

Il bene oggetto della presente relazione consiste nel box distinto con il numero interno 28, ubicato al primo piano sotto strada.

CONFINI

Il box in argomento confina, in senso orario, con il box auto n. 27, con lo spazio di manovra e con il vano scale identificato con il subalterno 234.

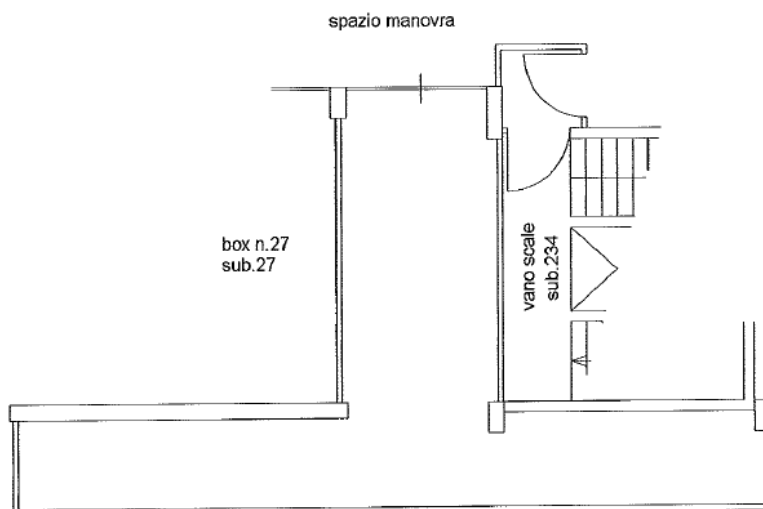
CONSISTENZA

Destinazione	Superficie Lorda	Coefficiente	Superficie Convenzionale	Altezza	Piano
Box auto	45,00 mq	1,00	45,00 mq	2,50 m	S/1
Totale superficie convenzionale:			45,00 mq		

Data la conformazione dell'immobile si rende opportuna la formazione di un unico lotto. Come rilevato durante il sopralluogo del 5 ottobre 2021, l'immobile è caratterizzato da una forma regolare,



fatta eccezione per l'annessione di una porzione consistente nell'intercapedine, ma accessibile e destinata, secondo i titoli edilizi di cui si è parlato in precedenza, ad ogni modo a box auto. La sua consistenza e lo stato al momento del sopralluogo meglio si evince dallo stralcio della relativa planimetria catastale.



Stralcio dalla planimetria catastale abbinata



Il box in argomento

DATI CATASTALI

Catasto fabbricati (CF)											
Dati identificativi				Dati di classamento							
Sezione	Foglio	Part.	Sub.	Zona Cens.	Categoria	Classe	Consistenza	Superficie catastale	Rendita	Piano	Graffato
	365	903	28	4	C/6	7	43 mq	45 mq	€ 359,76	S/1	

Corrispondenza catastale

Come già esposto nel paragrafo "Consistenza", a seguito del rilievo effettuato, è emerso come la planimetria catastale sia sostanzialmente coerente con quanto presente sul posto, fatta eccezione per la mancata delimitazione della zona a destra ordinariamente adibita ad intercapedine.

STATO CONSERVATIVO

Come si evince dalle fotografie riportate nel precedente paragrafo "Consistenza", l'immobile versa in uno stato di conservazione consono per la destinazione d'uso a cui è adibito, fatta eccezione per la presenza dei materiali depositati al suo interno.

REGOLARITÀ EDILIZIA

L'immobile risulta regolare per la Legge 28 febbraio 1985, n. 47. La costruzione non è antecedente al 1° settembre 1967. Non sono presenti vincoli artistici, storici o alberghieri. Non sono presenti diritti demaniali o usi civici. L'immobile non risulta dotato del certificato di agibilità.

A seguito del raffronto tra quanto autorizzato dai vari titoli edilizi elencati in precedenza e quanto rinvenuto sul posto, si può affermare come l'immobile sia stato realizzato conformemente a questi ultimi. Come già esposto nell'integrazione all'elaborato peritale, di cui si è già parlato in precedenza, il bene in questione è stato interessato da modifiche alle tramezzature di cui alla Denuncia di Inizio Attività registrata al protocollo n. 100353/2013 del 21 novembre 2013. Ad ogni modo, tale constatazione non incide sulle considerazioni già esposte nell'originario elaborato peritale.

LOTTO 19

Il lotto è formato dal seguente bene:

Bene n. 26 – Box auto, sito nel Comune di Roma, (RM), in Via Festo Avieno, 221/223/229/235/237, identificato presso l'Agenzia delle Entrate – Ufficio Provinciale di Roma Territorio – Catasto Fabbricati al foglio 365, particella 903, subalterno 37.

DESCRIZIONE

Il bene oggetto della presente relazione consiste nel box distinto con il numero interno 37, ubicato al secondo piano sotto strada.

CONFINI



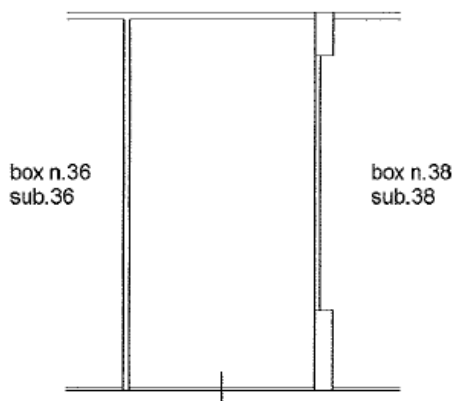
Il box in argomento confina, in senso orario, con il box auto n. 36, con lo spazio di manovra e con il box auto n. 38.

CONSISTENZA

Destinazione	Superficie Lorda	Coefficiente	Superficie Convenzionale	Altezza	Piano
Box auto	19,00 mq	1,00	19,00 mq	3,10 m	S/2
Totale superficie convenzionale:			19,00 mq		

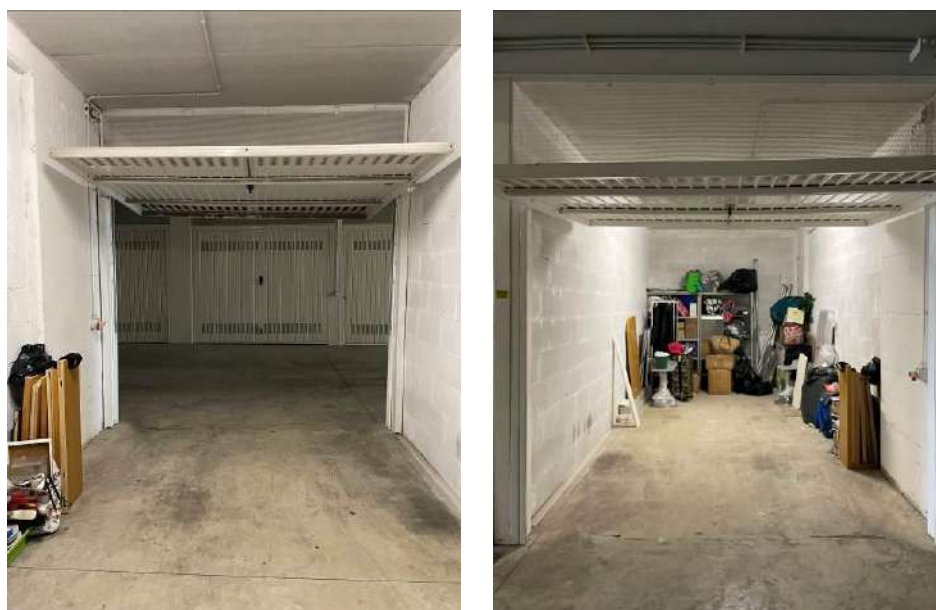
Data la conformazione dell'immobile si rende opportuna la formazione di un unico lotto. Come rilevato durante il sopralluogo del 21 ottobre 2021, l'immobile è caratterizzato da una forma regolare. La sua consistenza e lo stato al momento del sopralluogo meglio si evince dallo stralcio della relativa planimetria catastale.

intercapedine



spazio manovra

Stralcio dalla planimetria catastale abbinata



Il box in argomento

DATI CATASTALI



Catasto fabbricati (CF)												
Dati identificativi				Dati di classamento								
Sezione	Foglio	Part.	Sub.	Zona Cens.	Categoria	Classe	Consistenza	Superficie catastale	Rendita	Piano	Graffato	
	365	903	37	4	C/6	7	18 mq	19 mq	€ 150,60	S/2		

Corrispondenza catastale

Come già esposto nel paragrafo "Consistenza", a seguito del rilievo effettuato, è emerso come la planimetria catastale sia sostanzialmente coerente con quanto presente sul posto.

STATO CONSERVATIVO

Come si evince dalle fotografie riportate nel precedente paragrafo "Consistenza", l'immobile versa in uno stato di conservazione consono per la destinazione d'uso a cui è adibito.

REGOLARITÀ EDILIZIA

L'immobile risulta regolare per la Legge 28 febbraio 1985, n. 47. La costruzione non è antecedente al 1° settembre 1967. Non sono presenti vincoli artistici, storici o alberghieri. Non sono presenti diritti demaniali o usi civici. L'immobile non risulta dotato del certificato di agibilità.

A seguito del raffronto tra quanto autorizzato dai vari titoli edilizi elencati in precedenza e quanto rinvenuto sul posto, si può affermare come l'immobile sia stato realizzato conformemente a questi ultimi.

LOTTO 20

Il lotto è formato dal seguente bene:

Bene n. 27 – Box auto, sito nel Comune di Roma, (RM), in Via Festo Avieno, 221/223/229/235/237, identificato presso l'Agenzia delle Entrate – Ufficio Provinciale di Roma Territorio – Catasto Fabbricati al foglio 365, particella 903, subalterno 41.

DESCRIZIONE

Il bene oggetto della presente relazione consiste nel box distinto con il numero interno 41, ubicato al secondo piano sotto strada.

CONFINI

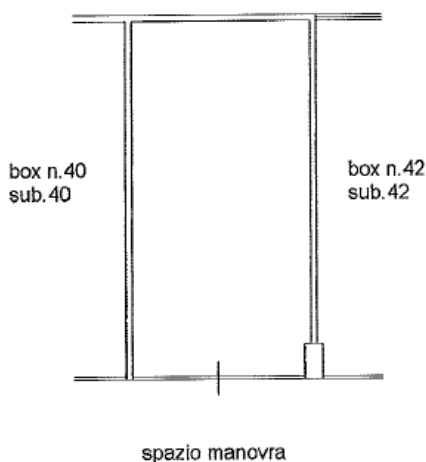
Il box in argomento confina, in senso orario, con il box auto n. 40, con lo spazio di manovra e con il box auto n. 42.

CONSISTENZA

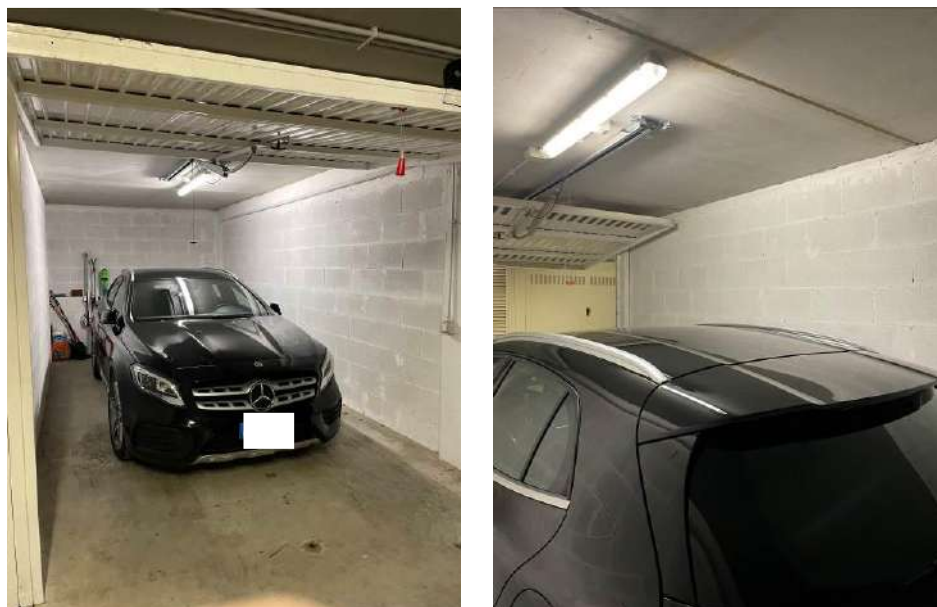
Destinazione	Superficie Lorda	Coefficiente	Superficie Convenzionale	Altezza	Piano
Box auto	19,00 mq	1,00	19,00 mq	3,10 m	S/2
Totale superficie convenzionale:			19,00 mq		



Data la conformazione dell’immobile si rende opportuna la formazione di un unico lotto. Come rilevato durante il sopralluogo del 25 marzo 2022, l’immobile è caratterizzato da una forma regolare. La sua consistenza e lo stato al momento del sopralluogo meglio si evince dallo stralcio della relativa planimetria catastale.



Stralcio dalla planimetria catastale abbinata



Il box in argomento

DATI CATASTALI

Catasto fabbricati (CF)											
Dati identificativi				Dati di classamento							
Sezione	Foglio	Part.	Sub.	Zona Cens.	Categoria	Classe	Consistenza	Superficie catastale	Rendita	Piano	Graffato
	365	903	41	4	C/6	7	18 mq	19 mq	€ 150,60	S/2	

Corrispondenza catastale

Come già esposto nel paragrafo “Consistenza”, a seguito del rilievo effettuato, è emerso come la planimetria catastale sia sostanzialmente coerente con quanto presente sul posto.

STATO CONSERVATIVO



Come si evince dalle fotografie riportate nel precedente paragrafo "Consistenza", l'immobile versa in uno stato di conservazione consono per la destinazione d'uso a cui è adibito.

REGOLARITÀ EDILIZIA

L'immobile risulta regolare per la Legge 28 febbraio 1985, n. 47. La costruzione non è antecedente al 1° settembre 1967. Non sono presenti vincoli artistici, storici o alberghieri. Non sono presenti diritti demaniali o usi civici. L'immobile non risulta dotato del certificato di agibilità.

A seguito del raffronto tra quanto autorizzato dai vari titoli edilizi elencati in precedenza e quanto rinvenuto sul posto, si può affermare come l'immobile sia stato realizzato conformemente a questi ultimi.

LOTTO 21

Il lotto è formato dal seguente bene:

Bene n. 29 – Box auto, sito nel Comune di Roma, (RM), in Via Festo Avieno, 221/223/229/235/237, identificato presso l'Agenzia delle Entrate – Ufficio Provinciale di Roma Territorio – Catasto Fabbricati al foglio 365, particella 903, subalterno 73.

DESCRIZIONE

Il bene oggetto della presente relazione consiste nel box distinto con il numero interno 73, ubicato al secondo piano sotto strada.

CONFINI

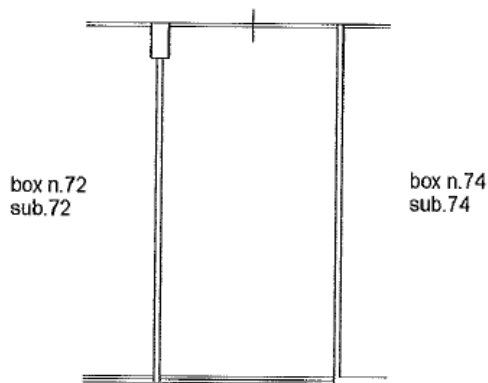
Il box in argomento confina, in senso orario, con il box auto n. 72, con lo spazio di manovra e con il box auto n. 74.

CONSISTENZA

Destinazione	Superficie Lorda	Coefficiente	Superficie Convenzionale	Altezza	Piano
Box auto	19,00 mq	1,00	19,00 mq	3,10 m	S/2
Totale superficie convenzionale:			19,00 mq		

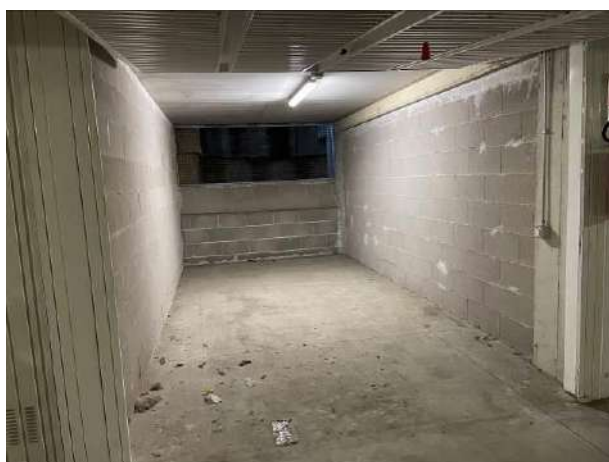
Data la conformazione dell'immobile si rende opportuna la formazione di un unico lotto. Come rilevato durante il sopralluogo del 1° febbraio 2022, l'immobile è caratterizzato da una forma regolare. La sua consistenza e lo stato al momento del sopralluogo meglio si evince dallo stralcio della relativa planimetria catastale.





intercapedine

Stralcio dalla planimetria catastale abbinata



Il box in argomente

DATI CATASTALI

Catasto fabbricati (CF)											
Dati identificativi				Dati di classamento							
Sezione	Foglio	Part.	Sub.	Zona Cens.	Categoria	Classe	Consistenza	Superficie catastale	Rendita	Piano	Graffato
	365	903	73	4	C/6	7	18 mq	19 mq	€ 150,60	S/2	

Corrispondenza catastale

Come già esposto nel paragrafo "Consistenza", a seguito del rilievo effettuato, è emerso come la planimetria catastale sia sostanzialmente coerente con quanto presente sul posto.

STATO CONSERVATIVO

Come si evince dalle fotografie riportate nel precedente paragrafo "Consistenza", l'immobile versa in uno stato di conservazione consono per la destinazione d'uso a cui è adibito.

REGOLARITÀ EDILIZIA



L'immobile risulta regolare per la Legge 28 febbraio 1985, n. 47. La costruzione non è antecedente al 1° settembre 1967. Non sono presenti vincoli artistici, storici o alberghieri. Non sono presenti diritti demaniali o usi civici. L'immobile non risulta dotato del certificato di agibilità.

A seguito del raffronto tra quanto autorizzato dai vari titoli edilizi elencati in precedenza e quanto rinvenuto sul posto, si può affermare come l'immobile sia stato realizzato conformemente a questi ultimi.

LOTTO 22

Il lotto è formato dal seguente bene:

Bene n. 30 – Box auto, sito nel Comune di Roma, (RM), in Via Festo Avieno, 221/223/229/235/237, identificato presso l'Agenzia delle Entrate – Ufficio Provinciale di Roma Territorio – Catasto Fabbricati al foglio 365, particella 903, subalterno 74.

DESCRIZIONE

Il bene oggetto della presente relazione consiste nel box distinto con il numero interno 74, ubicato al secondo piano sotto strada.

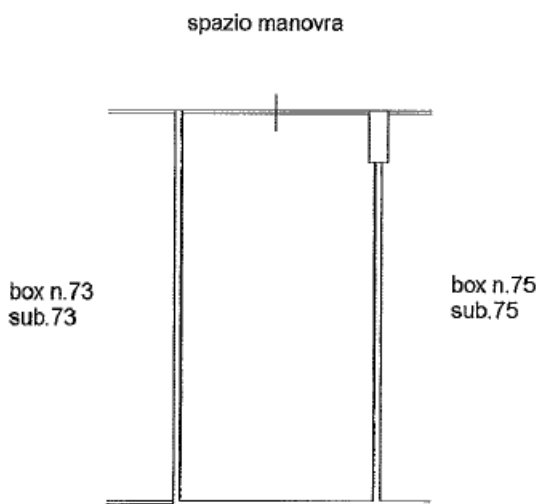
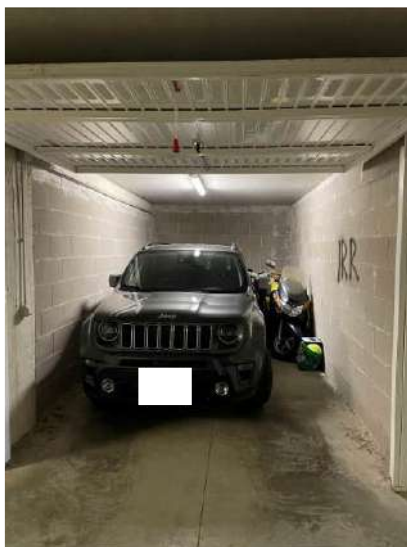
CONFINI

Il box in argomento confina, in senso orario, con il box auto n. 73, con lo spazio di manovra e con il box auto n. 75.

CONSISTENZA

Destinazione	Superficie Lorda	Coefficiente	Superficie Convenzionale	Altezza	Piano
Box auto	19,00 mq	1,00	19,00 mq	3,10 m	S/2
Totale superficie convenzionale:			19,00 mq		

Data la conformazione dell'immobile si rende opportuna la formazione di un unico lotto. Come rilevato durante il sopralluogo del 19 ottobre 2021, l'immobile è caratterizzato da una forma regolare. La sua consistenza e lo stato al momento del sopralluogo meglio si evince dallo stralcio della relativa planimetria catastale.



Il box in argomento e lo stralcio dalla planimetria catastale abbinata

DATI CATASTALI

Catasto fabbricati (CF)											
Dati identificativi				Dati di classamento							
Sezione	Foglio	Part.	Sub.	Zona Cens.	Categoria	Classe	Consistenza	Superficie catastale	Rendita	Piano	Graffato
	365	903	74	4	C/6	7	18 mq	19 mq	€ 150,60	S/2	

Corrispondenza catastale

Come già esposto nel paragrafo "Consistenza", a seguito del rilievo effettuato, è emerso come la planimetria catastale sia sostanzialmente coerente con quanto presente sul posto, fatta eccezione per una lieve incongruenza costituita dalla presenza di un pilastro sul lato sinistro rispetto all'ingresso.

STATO CONSERVATIVO

Come si evince dalle fotografie riportate nel precedente paragrafo "Consistenza", l'immobile versa in uno stato di conservazione consono per la destinazione d'uso a cui è adibito.

REGOLARITÀ EDILIZIA

L'immobile risulta regolare per la Legge 28 febbraio 1985, n. 47. La costruzione non è antecedente al 1° settembre 1967. Non sono presenti vincoli artistici, storici o alberghieri. Non sono presenti diritti demaniali o usi civici. L'immobile non risulta dotato del certificato di agibilità.

A seguito del raffronto tra quanto autorizzato dai vari titoli edilizi elencati in precedenza e quanto rinvenuto sul posto, si può affermare come l'immobile sia stato realizzato conformemente a questi ultimi.

LOTTO 23

Il lotto è formato dal seguente bene:

Bene n. 31 – Box auto, sito nel Comune di Roma, (RM), in Via Festo Avieno, 221/223/229/235/237, identificato presso l'Agenzia delle Entrate – Ufficio Provinciale di Roma Territorio – Catasto Fabbricati al foglio 365, particella 903, subalterno 82.

DESCRIZIONE

Il bene oggetto della presente relazione consiste nel box distinto con il numero interno 82, ubicato al terzo piano sotto strada.

CONFINI

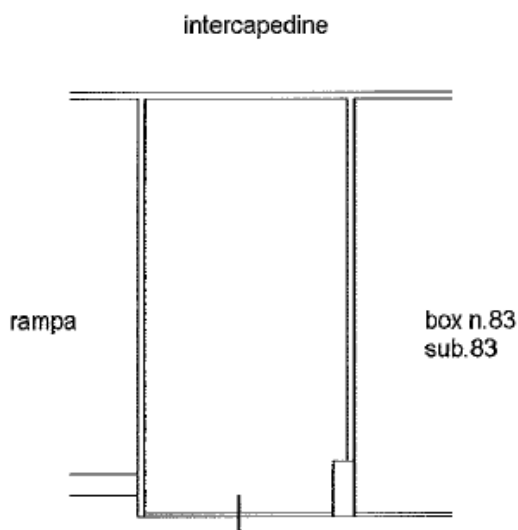
Il box in argomento confina, in senso orario, con la rampa d'ingresso al piano, con l'intercapedine e con il box auto n. 83.

CONSISTENZA



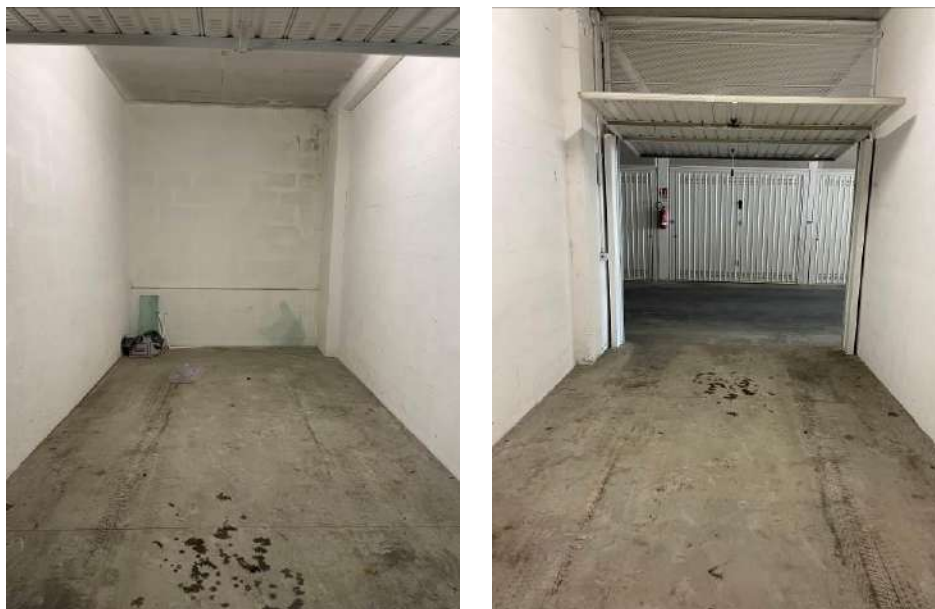
Destinazione	Superficie Lorda	Coefficiente	Superficie Convenzionale	Altezza	Piano
Box auto	19,00 mq	1,00	19,00 mq	3,40 m	S/3
Totale superficie convenzionale:			19,00 mq		

Data la conformazione dell'immobile si rende opportuna la formazione di un unico lotto. Come rilevato durante il sopralluogo del 1° ottobre 2021, l'immobile è caratterizzato da una forma regolare. La sua consistenza e lo stato al momento del sopralluogo meglio si evince dallo stralcio della relativa planimetria catastale.



spazio manovra

Stralcio dalla planimetria catastale abbinata



Il box in argomento

DATI CATASTALI

Catasto fabbricati (CF)		
Dati identificativi	Dati di classamento	



Sezione	Foglio	Part.	Sub.	Zona Cens.	Categoria	Classe	Consistenza	Superficie catastale	Rendita	Piano	Graffato
	365	903	82	4	C/6	7	18 mq	19 mq	€ 150,60	S/3	

Corrispondenza catastale

Come già esposto nel paragrafo "Consistenza", a seguito del rilievo effettuato, è emerso come la planimetria catastale sia sostanzialmente coerente con quanto presente sul posto, fatta eccezione per una lieve incongruenza costituita dalla presenza di un pilastro sul lato sinistro rispetto all'ingresso.

STATO CONSERVATIVO

Come si evince dalle fotografie riportate nel precedente paragrafo "Consistenza", l'immobile versa in uno stato di conservazione consono per la destinazione d'uso a cui è adibito, fatta eccezione per la presenza di alcune macchie sul pavimento, delle quali non è stato possibile rinvenire la provenienza.

REGOLARITÀ EDILIZIA

L'immobile risulta regolare per la Legge 28 febbraio 1985, n. 47. La costruzione non è antecedente al 1° settembre 1967. Non sono presenti vincoli artistici, storici o alberghieri. Non sono presenti diritti demaniali o usi civici. L'immobile non risulta dotato del certificato di agibilità.

A seguito del raffronto tra quanto autorizzato dai vari titoli edilizi elencati in precedenza e quanto rinvenuto sul posto, si può affermare come l'immobile sia stato realizzato conformemente a questi ultimi.

LOTTO 24

Il lotto è formato dal seguente bene:

Bene n. 32 – Box auto, sito nel Comune di Roma, (RM), in Via Festo Avieno, 221/223/229/235/237, identificato presso l'Agenzia delle Entrate – Ufficio Provinciale di Roma Territorio – Catasto Fabbricati al foglio 365, particella 903, subalterno 87.

DESCRIZIONE

Il bene oggetto della presente relazione consiste nel box distinto con il numero interno 87, ubicato al terzo piano sotto strada.

CONFINI

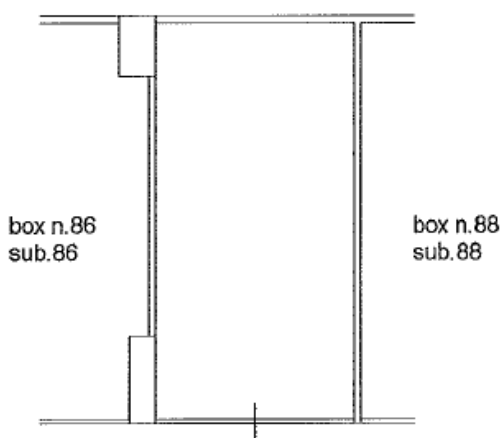
Il box in argomento confina, in senso orario, con il box n. 86, con lo spazio di manovra e con il box auto n. 88.

CONSISTENZA

Destinazione	Superficie Lorda	Coefficiente	Superficie Convenzionale	Altezza	Piano
Box auto	19,00 mq	1,00	19,00 mq	2,50 m	S/3
Totale superficie convenzionale:			19,00 mq		



Data la conformazione dell’immobile si rende opportuna la formazione di un unico lotto. Come rilevato durante il sopralluogo del 1° ottobre 2021, l’immobile è caratterizzato da una forma regolare. La sua consistenza e lo stato al momento del sopralluogo meglio si evince dallo stralcio della relativa planimetria catastale.



spazio manovra

Stralcio dalla planimetria catastale abbinata



Il box in argomento

DATI CATASTALI

Catasto fabbricati (CF)											
Dati identificativi				Dati di classamento							
Sezione	Foglio	Part.	Sub.	Zona Cens.	Categoria	Classe	Consistenza	Superficie catastale	Rendita	Piano	Graffato
	365	903	87	4	C/6	7	18 mq	19 mq	€ 150,60	S/3	

Corrispondenza catastale

Come già esposto nel paragrafo “Consistenza”, a seguito del rilievo effettuato, è emerso come la planimetria catastale sia sostanzialmente coerente con quanto presente sul posto.



STATO CONSERVATIVO

Come si evince dalle fotografie riportate nel precedente paragrafo "Consistenza", l'immobile versa in uno stato di conservazione consono per la destinazione d'uso a cui è adibito.

REGOLARITÀ EDILIZIA

L'immobile risulta regolare per la Legge 28 febbraio 1985, n. 47. La costruzione non è antecedente al 1° settembre 1967. Non sono presenti vincoli artistici, storici o alberghieri. Non sono presenti diritti demaniali o usi civici. L'immobile non risulta dotato del certificato di agibilità.

A seguito del raffronto tra quanto autorizzato dai vari titoli edilizi elencati in precedenza e quanto rinvenuto sul posto, si può affermare come l'immobile sia stato realizzato conformemente a questi ultimi.

LOTTO 25

Il lotto è formato dal seguente bene:

Bene n. 33 – Box auto, sito nel Comune di Roma, (RM), in Via Festo Avieno, 221/223/229/235/237, identificato presso l'Agenzia delle Entrate – Ufficio Provinciale di Roma Territorio – Catasto Fabbricati al foglio 365, particella 903, subalterno 88.

DESCRIZIONE

Il bene oggetto della presente relazione consiste nel box distinto con il numero interno 88, ubicato al terzo piano sotto strada.

CONFINI

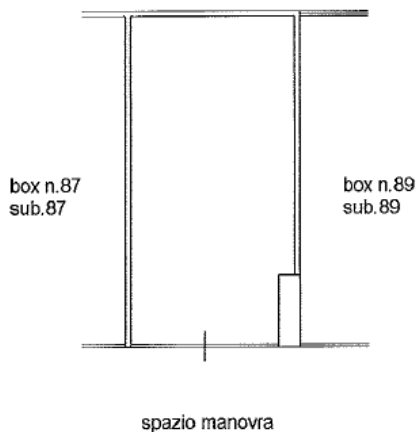
Il box in argomento confina, in senso orario, con il box n. 87, con lo spazio di manovra e con il box auto n. 89.

CONSISTENZA

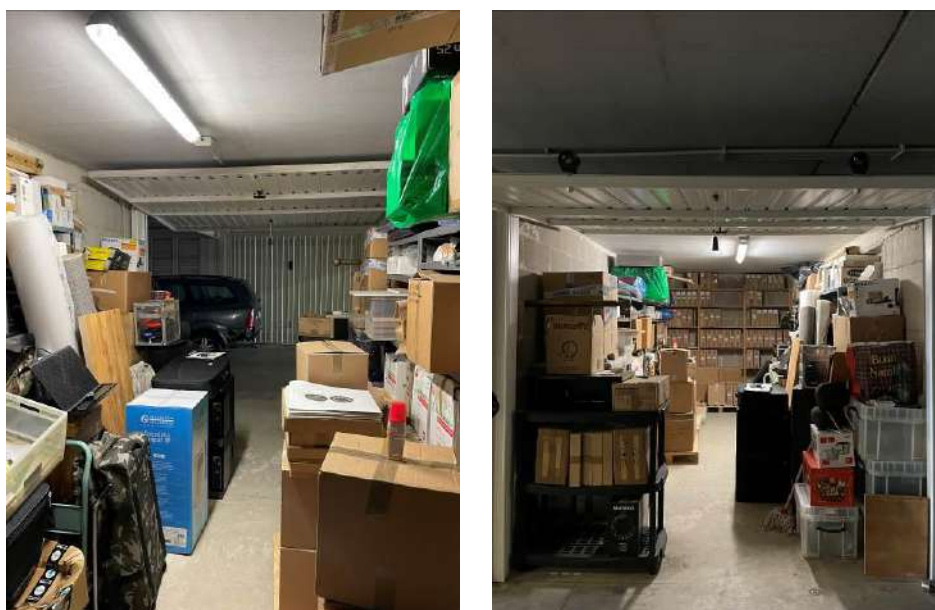
Destinazione	Superficie Lorda	Coefficiente	Superficie Convenzionale	Altezza	Piano
Box auto	19,00 mq	1,00	19,00 mq	2,50 m	S/3
Totale superficie convenzionale:			19,00 mq		

Data la conformazione dell'immobile si rende opportuna la formazione di un unico lotto. Come rilevato durante il sopralluogo del 5 ottobre 2021, l'immobile è caratterizzato da una forma regolare. La sua consistenza e lo stato al momento del sopralluogo meglio si evince dallo stralcio della relativa planimetria catastale.





Stralcio dalla planimetria catastale abbinata



Il box in argomento

DATI CATASTALI

Catasto fabbricati (CF)											
Dati identificativi				Dati di classamento							
Sezione	Foglio	Part.	Sub.	Zona Cens.	Categoria	Classe	Consistenza	Superficie catastale	Rendita	Piano	Graffato
	365	903	88	4	C/6	7	18 mq	19 mq	€ 150,60	S/3	

Corrispondenza catastale

Come già esposto nel paragrafo “Consistenza”, a seguito del rilievo effettuato, è emerso come la planimetria catastale sia sostanzialmente coerente con quanto presente sul posto, fatta eccezione per la mancata rappresentazione di un pilastro sul lato destro in fondo al box.

STATO CONSERVATIVO

Come si evince dalle fotografie riportate nel precedente paragrafo “Consistenza”, l'immobile versa in uno stato di conservazione consono per la destinazione d'uso a cui è adibito.



REGOLARITÀ EDILIZIA

L'immobile risulta regolare per la Legge 28 febbraio 1985, n. 47. La costruzione non è antecedente al 1° settembre 1967. Non sono presenti vincoli artistici, storici o alberghieri. Non sono presenti diritti demaniali o usi civici. L'immobile non risulta dotato del certificato di agibilità.

A seguito del raffronto tra quanto autorizzato dai vari titoli edilizi elencati in precedenza e quanto rinvenuto sul posto, si può affermare come l'immobile sia stato realizzato conformemente a questi ultimi.

LOTTO 26

Il lotto è formato dal seguente bene:

Bene n. 34 – Box auto, sito nel Comune di Roma, (RM), in Via Festo Avieno, 221/223/229/235/237, identificato presso l'Agenzia delle Entrate – Ufficio Provinciale di Roma Territorio – Catasto Fabbricati al foglio 365, particella 903, subalterno 89.

DESCRIZIONE

Il bene oggetto della presente relazione consiste nel box distinto con il numero interno 89, ubicato al terzo piano sotto strada.

CONFINI

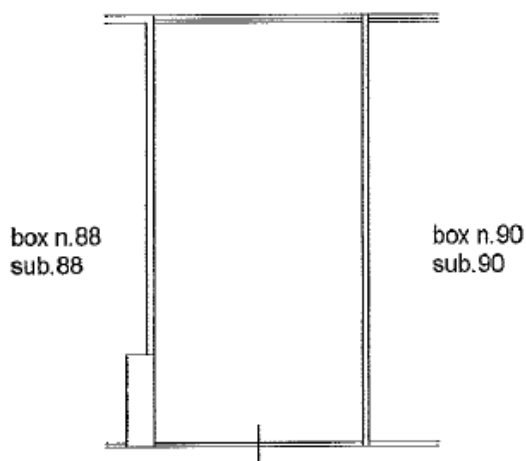
Il box in argomento confina, in senso orario, con il box n. 88, con lo spazio di manovra e con il box auto n. 90.

CONSISTENZA

Destinazione	Superficie Lorda	Coefficiente	Superficie Convenzionale	Altezza	Piano
Box auto	19,00 mq	1,00	19,00 mq	2,50 m	S/3
Totale superficie convenzionale:			19,00 mq		

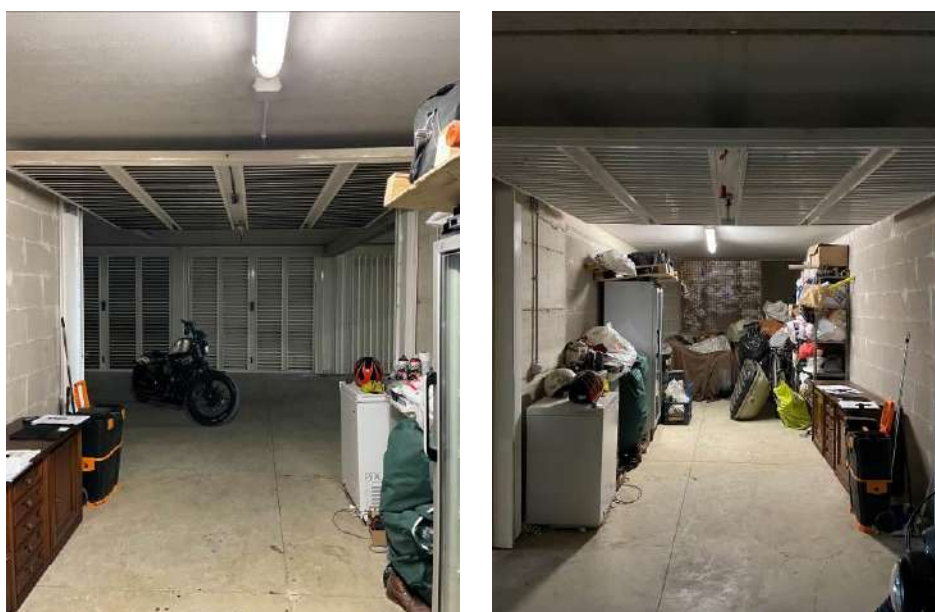
Data la conformazione dell'immobile si rende opportuna la formazione di un unico lotto. Come rilevato durante il sopralluogo del 19 ottobre 2021, l'immobile è caratterizzato da una forma regolare. La sua consistenza e lo stato al momento del sopralluogo meglio si evince dallo stralcio della relativa planimetria catastale.





spazio manovra

Stralcio dalla planimetria catastale abbinata



Il box in argomento

DATI CATASTALI

Catasto fabbricati (CF)											
Dati identificativi				Dati di classamento							
Sezione	Foglio	Part.	Sub.	Zona Cens.	Categoria	Classe	Consistenza	Superficie catastale	Rendita	Piano	Graffato
	365	903	89	4	C/6	7	18 mq	19 mq	€ 150,60	S/3	

Corrispondenza catastale

Come già esposto nel paragrafo “Consistenza”, a seguito del rilievo effettuato, è emerso come la planimetria catastale sia sostanzialmente coerente con quanto presente sul posto.

STATO CONSERVATIVO



Come si evince dalle fotografie riportate nel precedente paragrafo "Consistenza", l'immobile versa in uno stato di conservazione consono per la destinazione d'uso a cui è adibito.

REGOLARITÀ EDILIZIA

L'immobile risulta regolare per la Legge 28 febbraio 1985, n. 47. La costruzione non è antecedente al 1° settembre 1967. Non sono presenti vincoli artistici, storici o alberghieri. Non sono presenti diritti demaniali o usi civici. L'immobile non risulta dotato del certificato di agibilità.

A seguito del raffronto tra quanto autorizzato dai vari titoli edilizi elencati in precedenza e quanto rinvenuto sul posto, si può affermare come l'immobile sia stato realizzato conformemente a questi ultimi.

LOTTO 27

Il lotto è formato dal seguente bene:

Bene n. 35 – Box auto, sito nel Comune di Roma, (RM), in Via Festo Avieno, 221/223/229/235/237, identificato presso l'Agenzia delle Entrate – Ufficio Provinciale di Roma Territorio – Catasto Fabbricati al foglio 365, particella 903, subalterno 90

DESCRIZIONE

Il bene oggetto della presente relazione consiste nel box distinto con il numero interno 90, ubicato al terzo piano sotto strada.

CONFINI

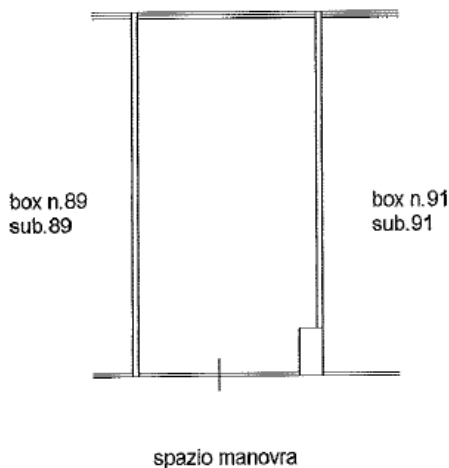
Il box in argomento confina, in senso orario, con il box n. 89, con lo spazio di manovra e con il box auto n. 91.

CONSISTENZA

Destinazione	Superficie Lorda	Coefficiente	Superficie Convenzionale	Altezza	Piano
Box auto	19,00 mq	1,00	19,00 mq	2,50 m	S/3
Totale superficie convenzionale:			19,00 mq		

Data la conformazione dell'immobile si rende opportuna la formazione di un unico lotto. Come rilevato durante il sopralluogo del 19 ottobre 2021, l'immobile è caratterizzato da una forma regolare. La sua consistenza e lo stato al momento del sopralluogo meglio si evince dallo stralcio della relativa planimetria catastale.





Stralcio dalla planimetria catastale abbinata

DATI CATASTALI

Catasto fabbricati (CF)												
Dati identificativi				Dati di classamento								
Sezione	Foglio	Part.	Sub.	Zona Cens.	Categoria	Classe	Consistenza	Superficie catastale	Rendita	Piano	Graffato	
	365	903	90	4	C/6	7	18 mq	19 mq	€ 150,60	S/3		

Corrispondenza catastale

Come già esposto nel paragrafo "Consistenza", a seguito del rilievo effettuato, è emerso come la planimetria catastale sia sostanzialmente coerente con quanto presente sul posto.

STATO CONSERVATIVO

L'immobile versa in uno stato di conservazione consono per la destinazione d'uso a cui è adibito.

REGOLARITÀ EDILIZIA

L'immobile risulta regolare per la Legge 28 febbraio 1985, n. 47. La costruzione non è antecedente al 1° settembre 1967. Non sono presenti vincoli artistici, storici o alberghieri. Non sono presenti diritti demaniali o usi civici. L'immobile non risulta dotato del certificato di agibilità.

A seguito del raffronto tra quanto autorizzato dai vari titoli edilizi elencati in precedenza e quanto rinvenuto sul posto, si può affermare come l'immobile sia stato realizzato conformemente a questi ultimi.

LOTTO 28

Il lotto è formato dal seguente bene:

Bene n. 36 – Box auto, sito nel Comune di Roma, (RM), in Via Festo Avieno, 221/223/229/235/237, identificato presso l'Agenzia delle Entrate – Ufficio Provinciale di Roma Territorio – Catasto Fabbricati al foglio 365, particella 903, subalterno 91.

DESCRIZIONE



Il bene oggetto della presente relazione consiste nel box distinto con il numero interno 91, ubicato al terzo piano sotto strada.

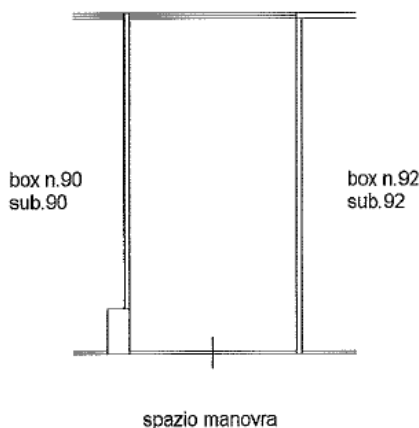
CONFINI

Il box in argomento confina, in senso orario, con il box n. 90, con lo spazio di manovra e con il box auto n. 92.

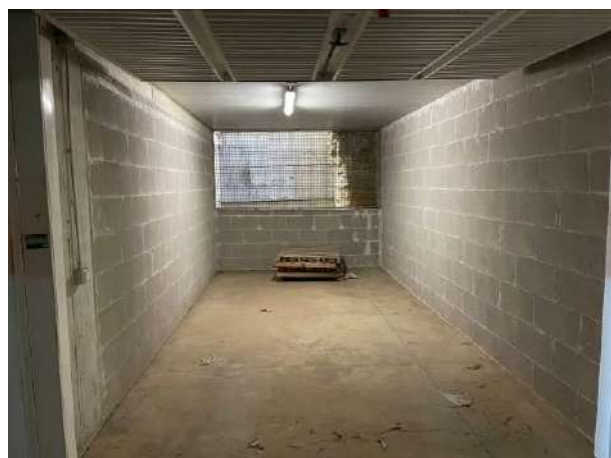
CONSISTENZA

Destinazione	Superficie Lorda	Coefficiente	Superficie Convenzionale	Altezza	Piano
Box auto	19,00 mq	1,00	19,00 mq	2,50 m	S/3
Totale superficie convenzionale:			19,00 mq		

Data la conformazione dell'immobile si rende opportuna la formazione di un unico lotto. Come rilevato durante il sopralluogo del 1° febbraio 2022, l'immobile è caratterizzato da una forma regolare. La sua consistenza e lo stato al momento del sopralluogo meglio si evince dallo stralcio della relativa planimetria catastale.



Stralcio dalla planimetria catastale abbinata



Il box in argomento

DATI CATASTALI

Catasto fabbricati (CF)		
Dati identificativi	Dati di classamento	



Sezione	Foglio	Part.	Sub.	Zona Cens.	Categoria	Classe	Consistenza	Superficie catastale	Rendita	Piano	Graffato
	365	903	91	4	C/6	7	18 mq	19 mq	€ 150,60	S/3	

Corrispondenza catastale

Come già esposto nel paragrafo "Consistenza", a seguito del rilievo effettuato, è emerso come la planimetria catastale sia sostanzialmente coerente con quanto presente sul posto.

STATO CONSERVATIVO

Come si evince dalle fotografie riportate nel precedente paragrafo "Consistenza", l'immobile versa in uno stato di conservazione consono per la destinazione d'uso a cui è adibito.

REGOLARITÀ EDILIZIA

L'immobile risulta regolare per la Legge 28 febbraio 1985, n. 47. La costruzione non è antecedente al 1° settembre 1967. Non sono presenti vincoli artistici, storici o alberghieri. Non sono presenti diritti demaniali o usi civici. L'immobile non risulta dotato del certificato di agibilità.

A seguito del raffronto tra quanto autorizzato dai vari titoli edilizi elencati in precedenza e quanto rinvenuto sul posto, si può affermare come l'immobile sia stato realizzato conformemente a questi ultimi.

LOTTO 29

Il lotto è formato dal seguente bene:

Bene n. 37 – Box auto, sito nel Comune di Roma, (RM), in Via Festo Avieno, 221/223/229/235/237, identificato presso l'Agenzia delle Entrate – Ufficio Provinciale di Roma Territorio – Catasto Fabbricati al foglio 365, particella 903, subalterno 94.

DESCRIZIONE

Il bene oggetto della presente relazione consiste nel box distinto con il numero interno 94, ubicato al terzo piano sotto strada.

CONFINI

Il box in argomento confina, in senso orario, con il box n. 93, con lo spazio di manovra e con il box auto n. 95.

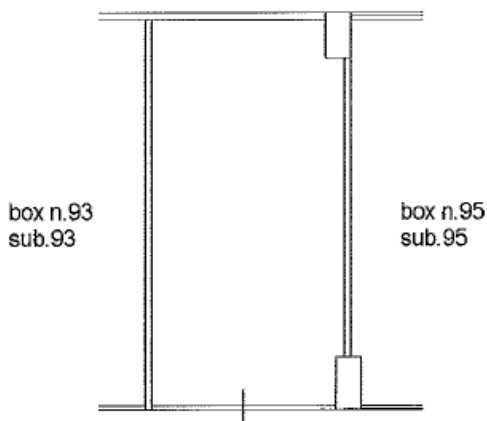
CONSISTENZA

Destinazione	Superficie Lorda	Coefficiente	Superficie Convenzionale	Altezza	Piano
Box auto	19,00 mq	1,00	19,00 mq	2,50 m	S/3
Totale superficie convenzionale:			19,00 mq		

Data la conformazione dell'immobile si rende opportuna la formazione di un unico lotto. Come rilevato durante il sopralluogo del 1° ottobre 2021, l'immobile è caratterizzato da una forma regolare.

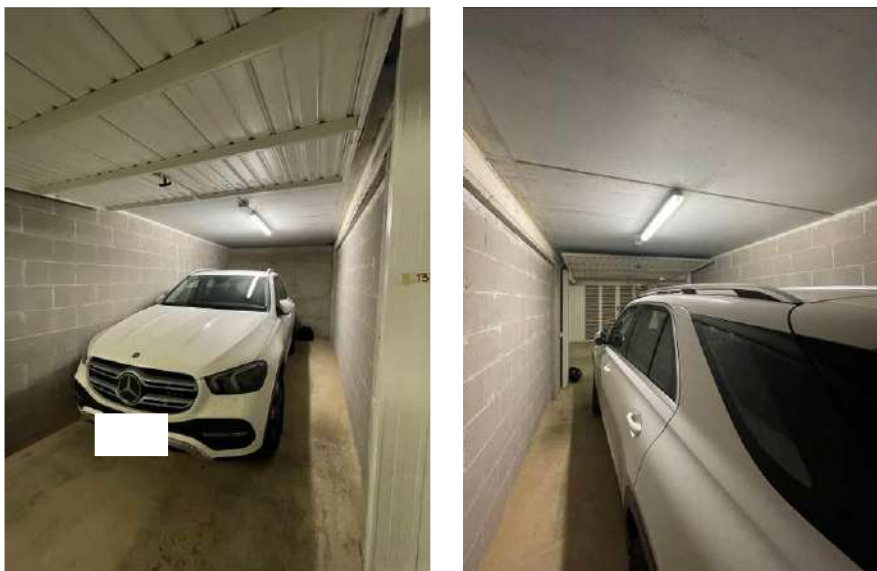


La sua consistenza e lo stato al momento del sopralluogo meglio si evince dallo stralcio della relativa planimetria catastale.



spazio manovra

Stralcio dalla planimetria catastale abbinata



Il box in argomento

DATI CATASTALI

Catasto fabbricati (CF)												
Dati identificativi				Dati di classamento								
Sezione	Foglio	Part.	Sub.	Zona Cens.	Categoria	Classe	Consistenza	Superficie catastale	Rendita	Piano	Graffato	
	365	903	94	4	C/6	7	18 mq	19 mq	€ 150,60	S/3		

Corrispondenza catastale

Come già esposto nel paragrafo “Consistenza”, a seguito del rilievo effettuato, è emerso come la planimetria catastale sia sostanzialmente coerente con quanto presente sul posto.

STATO CONSERVATIVO

Come si evince dalle fotografie riportate nel precedente paragrafo “Consistenza”, l'immobile versa in uno stato di conservazione consono per la destinazione d'uso a cui è adibito.



REGOLARITÀ EDILIZIA

L'immobile risulta regolare per la Legge 28 febbraio 1985, n. 47. La costruzione non è antecedente al 1° settembre 1967. Non sono presenti vincoli artistici, storici o alberghieri. Non sono presenti diritti demaniali o usi civici. L'immobile non risulta dotato del certificato di agibilità. A seguito del raffronto tra quanto autorizzato dai vari titoli edilizi elencati in precedenza e quanto rinvenuto sul posto, si può affermare come l'immobile sia stato realizzato conformemente a questi ultimi.

LOTTO 30

Il lotto è formato dal seguente bene:

Bene n. 38 – Box auto, sito nel Comune di Roma, (RM), in Via Festo Avieno, 221/223/229/235/237, identificato presso l'Agenzia delle Entrate – Ufficio Provinciale di Roma Territorio – Catasto Fabbricati al foglio 365, particella 903, subalterno 95.

DESCRIZIONE

Il bene oggetto della presente relazione consiste nel box distinto con il numero interno 95, ubicato al terzo piano sotto strada.

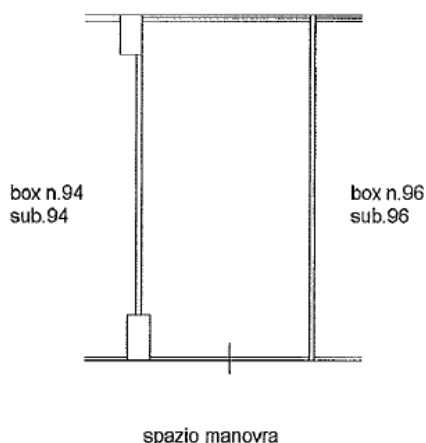
CONFINI

Il box in argomento confina, in senso orario, con il box n. 94, con lo spazio di manovra e con il box auto n. 96.

CONSISTENZA

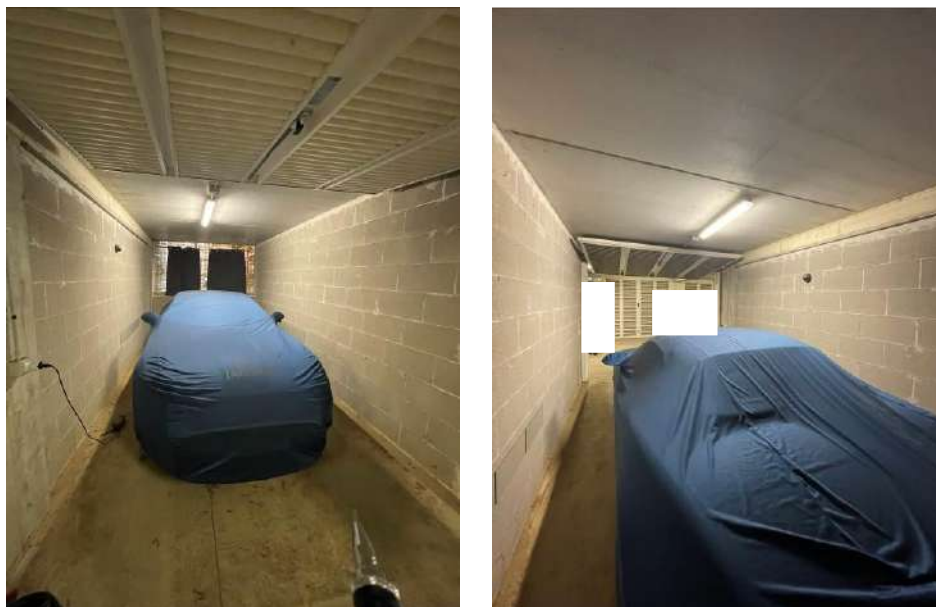
Destinazione	Superficie Lorda	Coefficiente	Superficie Convenzionale	Altezza	Piano
Box auto	19,00 mq	1,00	19,00 mq	2,50 m	S/3
Totale superficie convenzionale:			19,00 mq		

Data la conformazione dell'immobile si rende opportuna la formazione di un unico lotto. Come rilevato durante il sopralluogo del 1° ottobre 2021, l'immobile è caratterizzato da una forma regolare. La sua consistenza e lo stato al momento del sopralluogo meglio si evince dallo stralcio della relativa planimetria catastale.



Stralcio dalla planimetria catastale abbinata





Il box in argomento

DATI CATASTALI

Catasto fabbricati (CF)												
Dati identificativi				Dati di classamento								
Sezione	Foglio	Part.	Sub.	Zona Cens.	Categoria	Classe	Consistenza	Superficie catastale	Rendita	Piano	Graffato	
	365	903	95	4	C/6	7	18 mq	19 mq	€ 150,60	S/3		

Corrispondenza catastale

Come già esposto nel paragrafo "Consistenza", a seguito del rilievo effettuato, è emerso come la planimetria catastale sia sostanzialmente coerente con quanto presente sul posto.

STATO CONSERVATIVO

Come si evince dalle fotografie riportate nel precedente paragrafo "Consistenza", l'immobile versa in uno stato di conservazione consono per la destinazione d'uso a cui è adibito.

REGOLARITÀ EDILIZIA

L'immobile risulta regolare per la Legge 28 febbraio 1985, n. 47. La costruzione non è antecedente al 1° settembre 1967. Non sono presenti vincoli artistici, storici o alberghieri. Non sono presenti diritti demaniali o usi civici. L'immobile non risulta dotato del certificato di agibilità.

A seguito del raffronto tra quanto autorizzato dai vari titoli edilizi elencati in precedenza e quanto rinvenuto sul posto, si può affermare come l'immobile sia stato realizzato conformemente a questi ultimi.

LOTTO 31

Il lotto è formato dal seguente bene:



Bene n. 39 – Box auto, sito nel Comune di Roma, (RM), in Via Festo Avieno, 221/223/229/235/237, identificato presso l'Agenzia delle Entrate – Ufficio Provinciale di Roma Territorio – Catasto Fabbricati al foglio 365, particella 903, subalterno 96.

DESCRIZIONE

Il bene oggetto della presente relazione consiste nel box distinto con il numero interno 96, ubicato al terzo piano sotto strada.

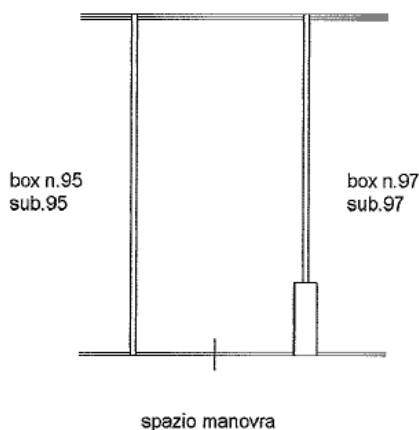
CONFINI

Il box in argomento confina, in senso orario, con il box n. 95, con lo spazio di manovra e con il box auto n. 97.

CONSISTENZA

Destinazione	Superficie Lorda	Coefficiente	Superficie Convenzionale	Altezza	Piano
Box auto	19,00 mq	1,00	19,00 mq	2,50 m	S/3
Totale superficie convenzionale:			19,00 mq		

Data la conformazione dell'immobile si rende opportuna la formazione di un unico lotto. Come rilevato durante il sopralluogo del 1° febbraio 2022, l'immobile è caratterizzato da una forma regolare. La sua consistenza e lo stato al momento del sopralluogo meglio si evince dallo stralcio della relativa planimetria catastale.



Stralcio dalla planimetria catastale abbinata



Il box in argomento



DATI CATASTALI

Catasto fabbricati (CF)											
Dati identificativi				Dati di classamento							
Sezione	Foglio	Part.	Sub.	Zona Cens.	Categoria	Classe	Consistenza	Superficie catastale	Rendita	Piano	Graffato
	365	903	96	4	C/6	7	18 mq	19 mq	€ 150,60	S/3	

Corrispondenza catastale

Come già esposto nel paragrafo "Consistenza", a seguito del rilievo effettuato, è emerso come la planimetria catastale sia sostanzialmente coerente con quanto presente sul posto.

STATO CONSERVATIVO

Come si evince dalle fotografie riportate nel precedente paragrafo "Consistenza", l'immobile versa in uno stato di conservazione consono per la destinazione d'uso a cui è adibito.

REGOLARITÀ EDILIZIA

L'immobile risulta regolare per la Legge 28 febbraio 1985, n. 47. La costruzione non è antecedente al 1° settembre 1967. Non sono presenti vincoli artistici, storici o alberghieri. Non sono presenti diritti demaniali o usi civici. L'immobile non risulta dotato del certificato di agibilità.

A seguito del raffronto tra quanto autorizzato dai vari titoli edilizi elencati in precedenza e quanto rinvenuto sul posto, si può affermare come l'immobile sia stato realizzato conformemente a questi ultimi.

LOTTO 32

Il lotto è formato dal seguente bene:

Bene n. 40 – Box auto, sito nel Comune di Roma, (RM), in Via Festo Avieno, 221/223/229/235/237, identificato presso l'Agenzia delle Entrate – Ufficio Provinciale di Roma Territorio – Catasto Fabbricati al foglio 365, particella 903, subalterno 98.

DESCRIZIONE

Il bene oggetto della presente relazione consiste nel box distinto con il numero interno 98, ubicato al terzo piano sotto strada.

CONFINI

Il box in argomento confina, in senso orario, con il box n. 97, con lo spazio di manovra e con il box auto n. 99.

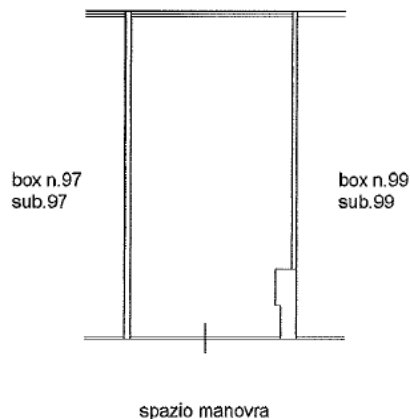
CONSISTENZA

Destinazione	Superficie Lorda	Coefficiente	Superficie Convenzionale	Altezza	Piano
Box auto	19,00 mq	1,00	19,00 mq	2,50 m	S/3



Totale superficie convenzionale:	19,00 mq	
----------------------------------	----------	--

Data la conformazione dell'immobile si rende opportuna la formazione di un unico lotto. Come rilevato durante il sopralluogo del 1° febbraio 2022, l'immobile è caratterizzato da una forma regolare. La sua consistenza e lo stato al momento del sopralluogo meglio si evince dallo stralcio della relativa planimetria catastale.



Stralcio dalla planimetria catastale abbinata

DATI CATASTALI

Catasto fabbricati (CF)											
Dati identificativi				Dati di classamento							
Sezione	Foglio	Part.	Sub.	Zona Cens.	Categoria	Classe	Consistenza	Superficie catastale	Rendita	Piano	Graffato
	365	903	98	4	C/6	7	18 mq	19 mq	€ 150,60	S/3	

Corrispondenza catastale

Come già esposto nel paragrafo "Consistenza", a seguito del rilievo effettuato, è emerso come la planimetria catastale sia sostanzialmente coerente con quanto presente sul posto.

STATO CONSERVATIVO

L'immobile versa in uno stato di conservazione consono per la destinazione d'uso a cui è adibito.

REGOLARITÀ EDILIZIA

L'immobile risulta regolare per la Legge 28 febbraio 1985, n. 47. La costruzione non è antecedente al 1° settembre 1967. Non sono presenti vincoli artistici, storici o alberghieri. Non sono presenti diritti demaniali o usi civici. L'immobile non risulta dotato del certificato di agibilità.

A seguito del raffronto tra quanto autorizzato dai vari titoli edilizi elencati in precedenza e quanto rinvenuto sul posto, si può affermare come l'immobile sia stato realizzato conformemente a questi ultimi.

LOTTO 33

Il lotto è formato dal seguente bene:



Bene n. 41 – Box auto, sito nel Comune di Roma, (RM), in Via Festo Avieno, 221/223/229/235/237, identificato presso l’Agenzia delle Entrate – Ufficio Provinciale di Roma Territorio – Catasto Fabbricati al foglio 365, particella 903, subalterno 100.

DESCRIZIONE

Il bene oggetto della presente relazione consiste nel box distinto con il numero interno 100, ubicato al terzo piano sotto strada.

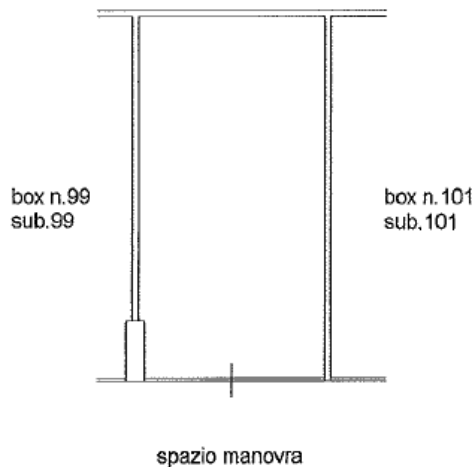
CONFINI

Il box in argomento confina, in senso orario, con il box n. 99, con lo spazio di manovra e con il box auto n. 101.

CONSISTENZA

Destinazione	Superficie Lorda	Coefficiente	Superficie Convenzionale	Altezza	Piano
Box auto	19,00 mq	1,00	19,00 mq	2,50 m	S/3
Totale superficie convenzionale:			19,00 mq		

Data la conformazione dell’immobile si rende opportuna la formazione di un unico lotto. Come rilevato durante il sopralluogo, l’immobile è caratterizzato da una forma regolare. La sua consistenza e lo stato al momento del sopralluogo meglio si evince dallo stralcio della relativa planimetria catastale.



Stralcio dalla planimetria catastale abbinata

DATI CATASTALI

Catasto fabbricati (CF)											
Dati identificativi				Dati di classamento							
Sezione	Foglio	Part.	Sub.	Zona Cens.	Categoria	Classe	Consistenza	Superficie catastale	Rendita	Piano	Graffato
	365	903	100	4	C/6	7	18 mq	19 mq	€ 150,60	S/3	

Corrispondenza catastale

Come già esposto nel paragrafo “Consistenza”, a seguito del rilievo effettuato, è emerso come la planimetria catastale sia sostanzialmente coerente con quanto presente sul posto.



STATO CONSERVATIVO

L'immobile versa in uno stato di conservazione consono per la destinazione d'uso a cui è adibito.

REGOLARITÀ EDILIZIA

L'immobile risulta regolare per la Legge 28 febbraio 1985, n. 47. La costruzione non è antecedente al 1° settembre 1967. Non sono presenti vincoli artistici, storici o alberghieri. Non sono presenti diritti demaniali o usi civici. L'immobile non risulta dotato del certificato di agibilità. A seguito del raffronto tra quanto autorizzato dai vari titoli edilizi elencati in precedenza e quanto rinvenuto sul posto, si può affermare come l'immobile sia stato realizzato conformemente a questi ultimi.

LOTTO 34

Il lotto è formato dal seguente bene:

Bene n. 42 – Box auto, sito nel Comune di Roma, (RM), in Via Festo Avieno, 221/223/229/235/237, identificato presso l'Agenzia delle Entrate – Ufficio Provinciale di Roma Territorio – Catasto Fabbricati al foglio 365, particella 903, subalterno 101.

DESCRIZIONE

Il bene oggetto della presente relazione consiste nel box distinto con il numero interno 101, ubicato al terzo piano sotto strada.

CONFINI

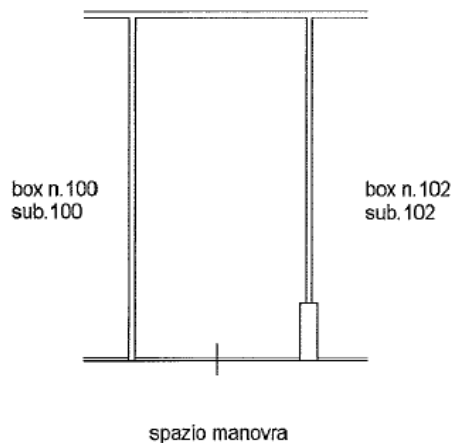
Il box in argomento confina, in senso orario, con il box n. 100, con lo spazio di manovra e con il box auto n. 102.

CONSISTENZA

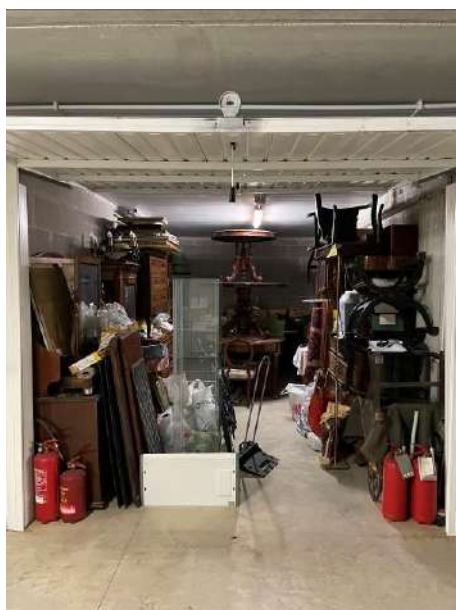
Destinazione	Superficie Lorda	Coefficiente	Superficie Convenzionale	Altezza	Piano
Box auto	19,00 mq	1,00	19,00 mq	2,50 m	S/3
Totale superficie convenzionale:			19,00 mq		

Data la conformazione dell'immobile si rende opportuna la formazione di un unico lotto. Come rilevato durante il sopralluogo del 5 ottobre 2021, l'immobile è caratterizzato da una forma regolare. La sua consistenza e lo stato al momento del sopralluogo meglio si evince dallo stralcio della relativa planimetria catastale.





Stralcio dalla planimetria catastale abbinata



Il box in argomento

DATI CATASTALI

Catasto fabbricati (CF)											
Dati identificativi				Dati di classamento							
Sezione	Foglio	Part.	Sub.	Zona Cens.	Categoria	Classe	Consistenza	Superficie catastale	Rendita	Piano	Graffato
	365	903	101	4	C/6	7	18 mq	19 mq	€ 150,60	S/3	

Corrispondenza catastale

Come già esposto nel paragrafo “Consistenza”, a seguito del rilievo effettuato, è emerso come la planimetria catastale sia sostanzialmente coerente con quanto presente sul posto.

STATO CONSERVATIVO

Come si evince dalle fotografie riportate nel precedente paragrafo “Consistenza”, l'immobile versa in uno stato di conservazione consono per la destinazione d'uso a cui è adibito.

REGOLARITÀ EDILIZIA



L'immobile risulta regolare per la Legge 28 febbraio 1985, n. 47. La costruzione non è antecedente al 1° settembre 1967. Non sono presenti vincoli artistici, storici o alberghieri. Non sono presenti diritti demaniali o usi civici. L'immobile non risulta dotato del certificato di agibilità.

A seguito del raffronto tra quanto autorizzato dai vari titoli edilizi elencati in precedenza e quanto rinvenuto sul posto, si può affermare come l'immobile sia stato realizzato conformemente a questi ultimi.

LOTTO 35

Il lotto è formato dal seguente bene:

Bene n. 43 – Box auto, sito nel Comune di Roma, (RM), in Via Festo Avieno, 221/223/229/235/237, identificato presso l'Agenzia delle Entrate – Ufficio Provinciale di Roma Territorio – Catasto Fabbricati al foglio 365, particella 903, subalterno 102.

DESCRIZIONE

Il bene oggetto della presente relazione consiste nel box distinto con il numero interno 102, ubicato al terzo piano sotto strada.

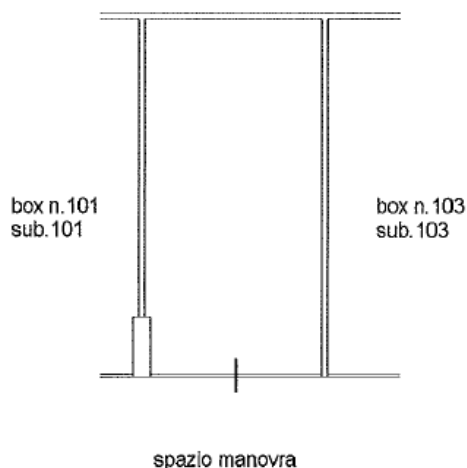
CONFINI

Il box in argomento confina, in senso orario, con il box n. 101, con lo spazio di manovra e con il box auto n. 103.

CONSISTENZA

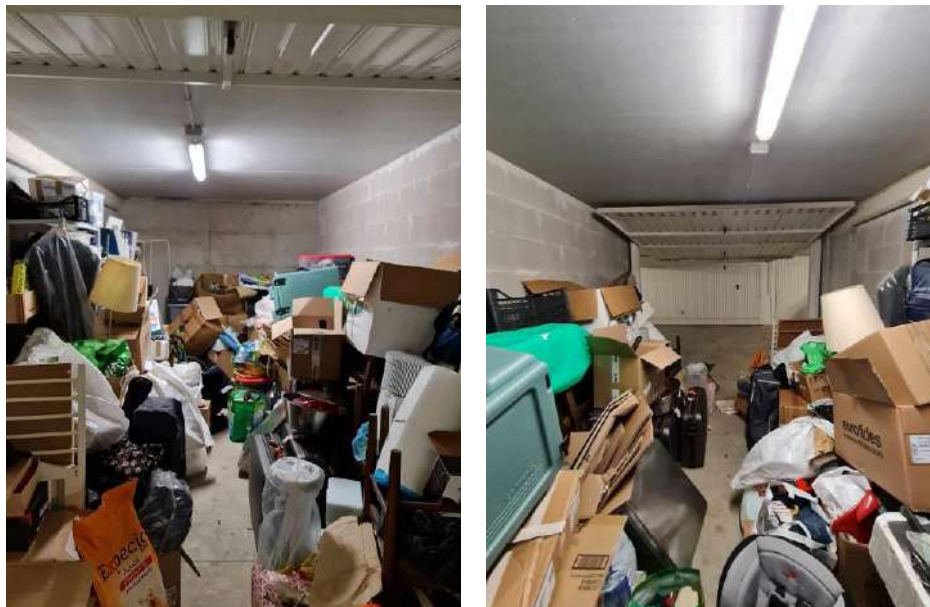
Destinazione	Superficie Lorda	Coefficiente	Superficie Convenzionale	Altezza	Piano
Box auto	19,00 mq	1,00	19,00 mq	2,50 m	S/3
Totale superficie convenzionale:			19,00 mq		

Data la conformazione dell'immobile si rende opportuna la formazione di un unico lotto. Come rilevato durante il sopralluogo del 2 ottobre 2021, l'immobile è caratterizzato da una forma regolare. La sua consistenza e lo stato al momento del sopralluogo meglio si evince dallo stralcio della relativa planimetria catastale.



Stralcio dalla planimetria catastale abbinata





Il box in argomento

DATI CATASTALI

Catasto fabbricati (CF)											
Dati identificativi				Dati di classamento							
Sezione	Foglio	Part.	Sub.	Zona Cens.	Categoria	Classe	Consistenza	Superficie catastale	Rendita	Piano	Graffato
	365	903	102	4	C/6	7	18 mq	19 mq	€ 150,60	S/3	

Corrispondenza catastale

Come già esposto nel paragrafo "Consistenza", a seguito del rilievo effettuato, è emerso come la planimetria catastale sia sostanzialmente coerente con quanto presente sul posto.

STATO CONSERVATIVO

Come si evince dalle fotografie riportate nel precedente paragrafo "Consistenza", l'immobile versa in uno stato di conservazione consono per la destinazione d'uso a cui è adibito.

REGOLARITÀ EDILIZIA

L'immobile risulta regolare per la Legge 28 febbraio 1985, n. 47. La costruzione non è antecedente al 1° settembre 1967. Non sono presenti vincoli artistici, storici o alberghieri. Non sono presenti diritti demaniali o usi civici. L'immobile non risulta dotato del certificato di agibilità.

A seguito del raffronto tra quanto autorizzato dai vari titoli edilizi elencati in precedenza e quanto rinvenuto sul posto, si può affermare come l'immobile sia stato realizzato conformemente a questi ultimi.

LOTTO 36

Il lotto è formato dal seguente bene:



Bene n. 44 – Box auto, sito nel Comune di Roma, (RM), in Via Festo Avieno, 221/223/229/235/237, identificato presso l'Agenzia delle Entrate – Ufficio Provinciale di Roma Territorio – Catasto Fabbricati al foglio 365, particella 903, subalterno 103.

DESCRIZIONE

Il bene oggetto della presente relazione consiste nel box distinto con il numero interno 103, ubicato al terzo piano sotto strada.

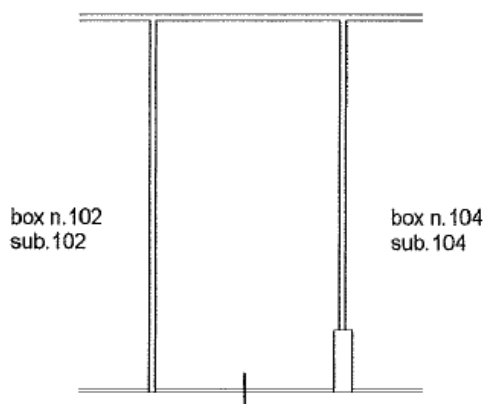
CONFINI

Il box in argomento confina, in senso orario, con il box n. 102, con lo spazio di manovra e con il box auto n. 104.

CONSISTENZA

Destinazione	Superficie Lorda	Coefficiente	Superficie Convenzionale	Altezza	Piano
Box auto	19,00 mq	1,00	19,00 mq	2,50 m	S/3
Totale superficie convenzionale:			19,00 mq		

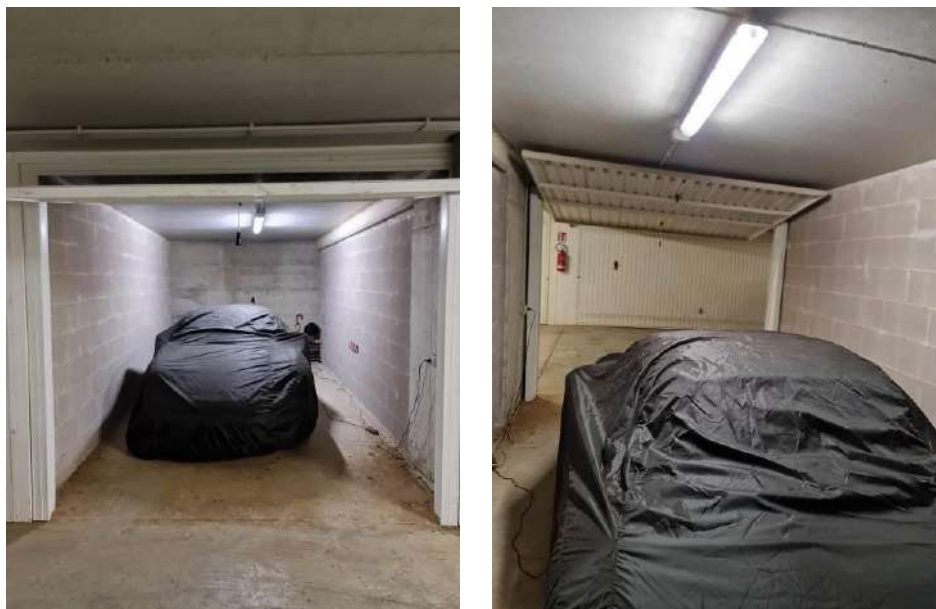
Data la conformazione dell'immobile si rende opportuna la formazione di un unico lotto. Come rilevato durante il sopralluogo del 2 ottobre 2021, l'immobile è caratterizzato da una forma regolare. La sua consistenza e lo stato al momento del sopralluogo meglio si evince dallo stralcio della relativa planimetria catastale.



spazio manovra

Stralcio dalla planimetria catastale abbinata





Il box in argomento

DATI CATASTALI

Catasto fabbricati (CF)											
Dati identificativi				Dati di classamento							
Sezione	Foglio	Part.	Sub.	Zona Cens.	Categoria	Classe	Consistenza	Superficie catastale	Rendita	Piano	Graffato
	365	903	103	4	C/6	7	18 mq	19 mq	€ 150,60	S/3	

Corrispondenza catastale

Come già esposto nel paragrafo "Consistenza", a seguito del rilievo effettuato, è emerso come la planimetria catastale sia sostanzialmente coerente con quanto presente sul posto.

STATO CONSERVATIVO

Come si evince dalle fotografie riportate nel precedente paragrafo "Consistenza", l'immobile versa in uno stato di conservazione consono per la destinazione d'uso a cui è adibito.

REGOLARITÀ EDILIZIA

L'immobile risulta regolare per la Legge 28 febbraio 1985, n. 47. La costruzione non è antecedente al 1° settembre 1967. Non sono presenti vincoli artistici, storici o alberghieri. Non sono presenti diritti demaniali o usi civici. L'immobile non risulta dotato del certificato di agibilità.

A seguito del raffronto tra quanto autorizzato dai vari titoli edilizi elencati in precedenza e quanto rinvenuto sul posto, si può affermare come l'immobile sia stato realizzato conformemente a questi ultimi.

LOTTO 37

Il lotto è formato dal seguente bene:



Bene n. 45 – Box auto, sito nel Comune di Roma, (RM), in Via Festo Avieno, 221/223/229/235/237, identificato presso l'Agenzia delle Entrate – Ufficio Provinciale di Roma Territorio – Catasto Fabbricati al foglio 365, particella 903, subalterno 104.

DESCRIZIONE

Il bene oggetto della presente relazione consiste nel box distinto con il numero interno 104, ubicato al terzo piano sotto strada.

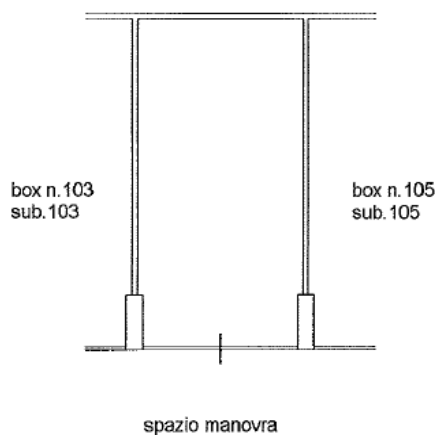
CONFINI

Il box in argomento confina, in senso orario, con il box n. 103, con lo spazio di manovra e con il box auto n. 105.

CONSISTENZA

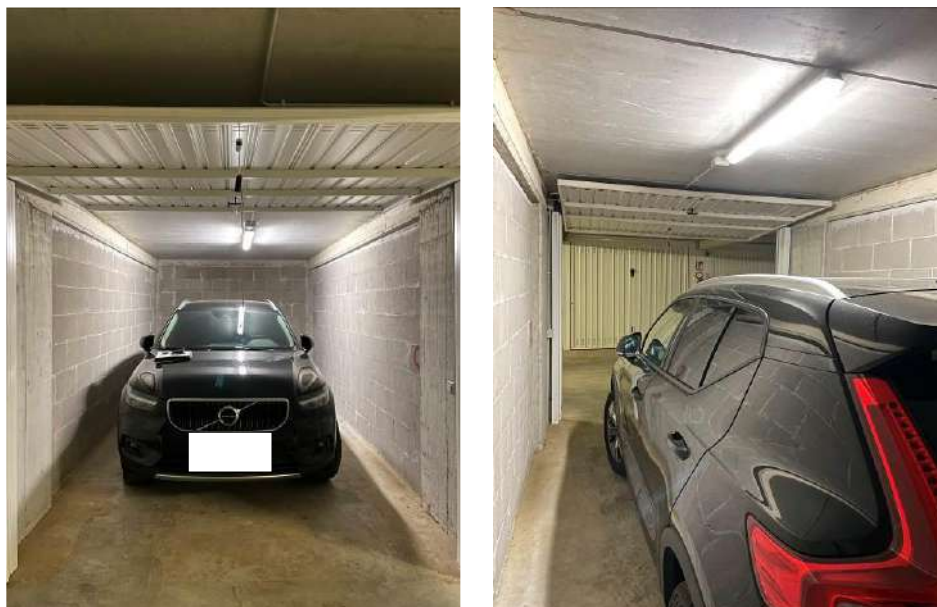
Destinazione	Superficie Lorda	Coefficiente	Superficie Convenzionale	Altezza	Piano
Box auto	19,00 mq	1,00	19,00 mq	2,50 m	S/3
Totale superficie convenzionale:			19,00 mq		

Data la conformazione dell'immobile si rende opportuna la formazione di un unico lotto. Come rilevato durante il sopralluogo del 23 ottobre 2021, l'immobile è caratterizzato da una forma regolare. La sua consistenza e lo stato al momento del sopralluogo meglio si evince dallo stralcio della relativa planimetria catastale.



Stralcio dalla planimetria catastale abbinata





Il box in argomento

DATI CATASTALI

Catasto fabbricati (CF)											
Dati identificativi				Dati di classamento							
Sezione	Foglio	Part.	Sub.	Zona Cens.	Categoria	Classe	Consistenza	Superficie catastale	Rendita	Piano	Graffato
	365	903	104	4	C/6	7	18 mq	19 mq	€ 150,60	S/3	

Corrispondenza catastale

Come già esposto nel paragrafo "Consistenza", a seguito del rilievo effettuato, è emerso come la planimetria catastale sia sostanzialmente coerente con quanto presente sul posto, fatta eccezione per la presenza di due pilastri in fondo al box, non rappresentati nella planimetria ma che non incidono sulla conformità catastale.

STATO CONSERVATIVO

Come si evince dalle fotografie riportate nel precedente paragrafo "Consistenza", l'immobile versa in uno stato di conservazione consono per la destinazione d'uso a cui è adibito.

REGOLARITÀ EDILIZIA

L'immobile risulta regolare per la Legge 28 febbraio 1985, n. 47. La costruzione non è antecedente al 1° settembre 1967. Non sono presenti vincoli artistici, storici o alberghieri. Non sono presenti diritti demaniali o usi civici. L'immobile non risulta dotato del certificato di agibilità.

A seguito del raffronto tra quanto autorizzato dai vari titoli edilizi elencati in precedenza e quanto rinvenuto sul posto, si può affermare come l'immobile sia stato realizzato conformemente a questi ultimi.



LOTTO 38

Il lotto è formato dal seguente bene:

Bene n. 46 – Box auto, sito nel Comune di Roma, (RM), in Via Festo Avieno, 221/223/229/235/237, identificato presso l’Agenzia delle Entrate – Ufficio Provinciale di Roma Territorio – Catasto Fabbricati al foglio 365, particella 903, subalterno 105.

DESCRIZIONE

Il bene oggetto della presente relazione consiste nel box distinto con il numero interno 105, ubicato al terzo piano sotto strada.

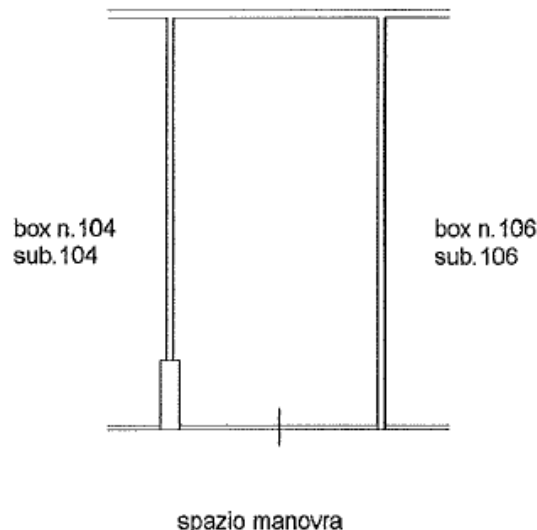
CONFINI

Il box in argomento confina, in senso orario, con il box n. 104, con lo spazio di manovra e con il box auto n. 106.

CONSISTENZA

Destinazione	Superficie Lorda	Coefficiente	Superficie Convenzionale	Altezza	Piano
Box auto	19,00 mq	1,00	19,00 mq	2,50 m	S/3
Totale superficie convenzionale:			19,00 mq		

Data la conformazione dell’immobile si rende opportuna la formazione di un unico lotto. Come rilevato durante il sopralluogo del 23 ottobre 2021, l’immobile è caratterizzato da una forma regolare. La sua consistenza e lo stato al momento del sopralluogo meglio si evince dallo stralcio della relativa planimetria catastale.



Stralcio dalla planimetria catastale abbinata

DATI CATASTALI

Catasto fabbricati (CF)												
Dati identificativi				Dati di classamento								
Sezione	Foglio	Part.	Sub.	Zona Cens.	Categoria	Classe	Consistenza	Superficie catastale	Rendita	Piano	Graffato	



	365	903	105	4	C/6	7	18 mq	19 mq	€ 150,60	S/3	
--	-----	-----	-----	---	-----	---	-------	-------	----------	-----	--

Corrispondenza catastale

Come già esposto nel paragrafo "Consistenza", a seguito del rilievo effettuato, è emerso come la planimetria catastale sia sostanzialmente coerente con quanto presente sul posto.

STATO CONSERVATIVO

L'immobile versa in uno stato di conservazione consono per la destinazione d'uso a cui è adibito.

REGOLARITÀ EDILIZIA

L'immobile risulta regolare per la Legge 28 febbraio 1985, n. 47. La costruzione non è antecedente al 1° settembre 1967. Non sono presenti vincoli artistici, storici o alberghieri. Non sono presenti diritti demaniali o usi civici. L'immobile non risulta dotato del certificato di agibilità. A seguito del raffronto tra quanto autorizzato dai vari titoli edilizi elencati in precedenza e quanto rinvenuto sul posto, si può affermare come l'immobile sia stato realizzato conformemente a questi ultimi.

LOTTO 39

Il lotto è formato dal seguente bene:

Bene n. 47 – Box auto, sito nel Comune di Roma, (RM), in Via Festo Avieno, 221/223/229/235/237, identificato presso l'Agenzia delle Entrate – Ufficio Provinciale di Roma Territorio – Catasto Fabbricati al foglio 365, particella 903, subalterno 106.

DESCRIZIONE

Il bene oggetto della presente relazione consiste nel box distinto con il numero interno 106, ubicato al terzo piano sotto strada.

CONFINI

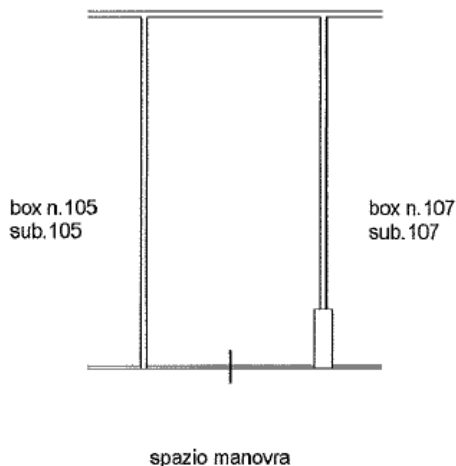
Il box in argomento confina, in senso orario, con il box n. 105, con lo spazio di manovra e con il box auto n. 107.

CONSISTENZA

Destinazione	Superficie Lorda	Coefficiente	Superficie Convenzionale	Altezza	Piano
Box auto	19,00 mq	1,00	19,00 mq	2,50 m	S/3
Totale superficie convenzionale:			19,00 mq		

Data la conformazione dell'immobile si rende opportuna la formazione di un unico lotto. Come rilevato durante il sopralluogo, l'immobile è caratterizzato da una forma regolare. La sua consistenza e lo stato al momento del sopralluogo meglio si evince dallo stralcio della relativa planimetria catastale.





Stralcio dalla planimetria catastale abbinata

DATI CATASTALI

Catasto fabbricati (CF)												
Dati identificativi				Dati di classamento								
Sezione	Foglio	Part.	Sub.	Zona Cens.	Categoria	Classe	Consistenza	Superficie catastale	Rendita	Piano	Graffato	
	365	903	106	4	C/6	7	18 mq	19 mq	€ 150,60	S/3		

Corrispondenza catastale

Come già esposto nel paragrafo "Consistenza", a seguito del rilievo effettuato, è emerso come la planimetria catastale sia sostanzialmente coerente con quanto presente sul posto.

STATO CONSERVATIVO

L'immobile versa in uno stato di conservazione consono per la destinazione d'uso a cui è adibito.

REGOLARITÀ EDILIZIA

L'immobile risulta regolare per la Legge 28 febbraio 1985, n. 47. La costruzione non è antecedente al 1° settembre 1967. Non sono presenti vincoli artistici, storici o alberghieri. Non sono presenti diritti demaniali o usi civici. L'immobile non risulta dotato del certificato di agibilità. A seguito del raffronto tra quanto autorizzato dai vari titoli edilizi elencati in precedenza e quanto rinvenuto sul posto, si può affermare come l'immobile sia stato realizzato conformemente a questi ultimi.

LOTTO 40

Il lotto è formato dal seguente bene:

Bene n. 48 – Box auto, sito nel Comune di Roma, (RM), in Via Festo Avieno, 221/223/229/235/237, identificato presso l'Agenzia delle Entrate – Ufficio Provinciale di Roma Territorio – Catasto Fabbricati al foglio 365, particella 903, subalterno 107.



DESCRIZIONE

Il bene oggetto della presente relazione consiste nel box distinto con il numero interno 107, ubicato al terzo piano sotto strada.

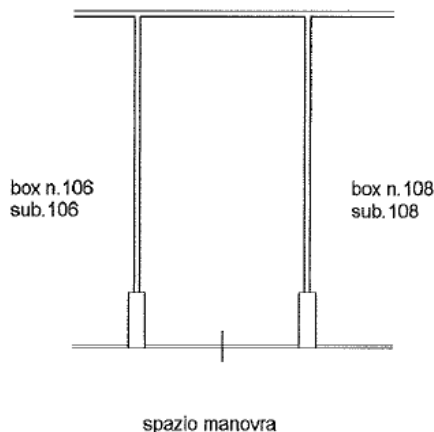
CONFINI

Il box in argomento confina, in senso orario, con il box n. 106, con lo spazio di manovra e con il box auto n. 108.

CONSISTENZA

Destinazione	Superficie Lorda	Coefficiente	Superficie Convenzionale	Altezza	Piano
Box auto	19,00 mq	1,00	19,00 mq	2,50 m	S/3
Totale superficie convenzionale:			19,00 mq		

Data la conformazione dell'immobile si rende opportuna la formazione di un unico lotto. Come rilevato durante il sopralluogo, l'immobile è caratterizzato da una forma regolare. La sua consistenza e lo stato al momento del sopralluogo meglio si evince dallo stralcio della relativa planimetria catastale.



Il box in argomento e lo stralcio dalla planimetria catastale abbinata

DATI CATASTALI

Catasto fabbricati (CF)											
Dati identificativi				Dati di classamento							
Sezione	Foglio	Part.	Sub.	Zona Cens.	Categoria	Classe	Consistenza	Superficie catastale	Rendita	Piano	Graffato
	365	903	107	4	C/6	7	18 mq	19 mq	€ 150,60	S/3	

Corrispondenza catastale

Come già esposto nel paragrafo “Consistenza”, a seguito del rilievo effettuato, è emerso come la planimetria catastale sia sostanzialmente coerente con quanto presente sul posto.



STATO CONSERVATIVO

Come si evince dalle fotografie riportate nel precedente paragrafo "Consistenza", l'immobile versa in uno stato di conservazione consono per la destinazione d'uso a cui è adibito.

REGOLARITÀ EDILIZIA

L'immobile risulta regolare per la Legge 28 febbraio 1985, n. 47. La costruzione non è antecedente al 1° settembre 1967. Non sono presenti vincoli artistici, storici o alberghieri. Non sono presenti diritti demaniali o usi civici. L'immobile non risulta dotato del certificato di agibilità.

A seguito del raffronto tra quanto autorizzato dai vari titoli edilizi elencati in precedenza e quanto rinvenuto sul posto, si può affermare come l'immobile sia stato realizzato conformemente a questi ultimi.

LOTTO 41

Il lotto è formato dal seguente bene:

Bene n. 49 – Box auto, sito nel Comune di Roma, (RM), in Via Festo Avieno, 221/223/229/235/237, identificato presso l'Agenzia delle Entrate – Ufficio Provinciale di Roma Territorio – Catasto Fabbricati al foglio 365, particella 903, subalterno 108.

DESCRIZIONE

Il bene oggetto della presente relazione consiste nel box distinto con il numero interno 108, ubicato al terzo piano sotto strada.

CONFINI

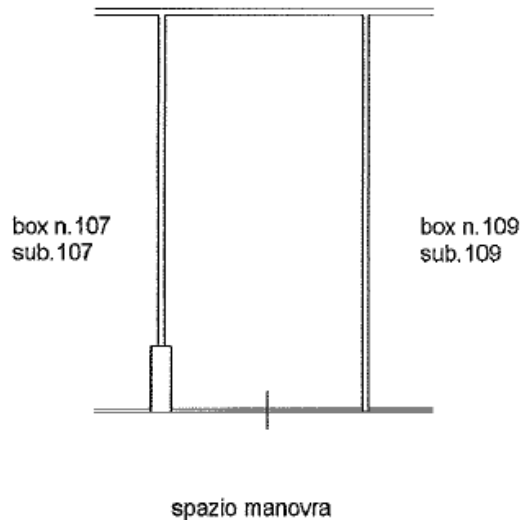
Il box in argomento confina, in senso orario, con il box n. 107, con lo spazio di manovra e con il box auto n. 109.

CONSISTENZA

Destinazione	Superficie Lorda	Coefficiente	Superficie Convenzionale	Altezza	Piano
Box auto	19,00 mq	1,00	19,00 mq	2,50 m	S/3
Totale superficie convenzionale:			19,00 mq		

Data la conformazione dell'immobile si rende opportuna la formazione di un unico lotto. Come rilevato durante il sopralluogo del 21 ottobre 2021, l'immobile è caratterizzato da una forma regolare. La sua consistenza e lo stato al momento del sopralluogo meglio si evince dallo stralcio della relativa planimetria catastale.





Stralcio dalla planimetria catastale abbinata

DATI CATASTALI

Catasto fabbricati (CF)											
Dati identificativi				Dati di classamento							
Sezione	Foglio	Part.	Sub.	Zona Cens.	Categoria	Classe	Consistenza	Superficie catastale	Rendita	Piano	Graffato
	365	903	108	4	C/6	7	18 mq	19 mq	€ 150,60	S/3	

Corrispondenza catastale

Come già esposto nel paragrafo "Consistenza", a seguito del rilievo effettuato, è emerso come la planimetria catastale sia sostanzialmente coerente con quanto presente sul posto.

STATO CONSERVATIVO

L'immobile versa in uno stato di conservazione consono per la destinazione d'uso a cui è adibito.

REGOLARITÀ EDILIZIA

L'immobile risulta regolare per la Legge 28 febbraio 1985, n. 47. La costruzione non è antecedente al 1° settembre 1967. Non sono presenti vincoli artistici, storici o alberghieri. Non sono presenti diritti demaniali o usi civici. L'immobile non risulta dotato del certificato di agibilità.

A seguito del raffronto tra quanto autorizzato dai vari titoli edilizi elencati in precedenza e quanto rinvenuto sul posto, si può affermare come l'immobile sia stato realizzato conformemente a questi ultimi.

LOTTO 42

Il lotto è formato dal seguente bene:

Bene n. 50 – Box auto, sito nel Comune di Roma, (RM), in Via Festo Avieno, 221/223/229/235/237, identificato presso l'Agenzia delle Entrate – Ufficio Provinciale di Roma Territorio – Catasto Fabbricati al foglio 365, particella 903, subalterno 109.



DESCRIZIONE

Il bene oggetto della presente relazione consiste nel box distinto con il numero interno 109, ubicato al terzo piano sotto strada.

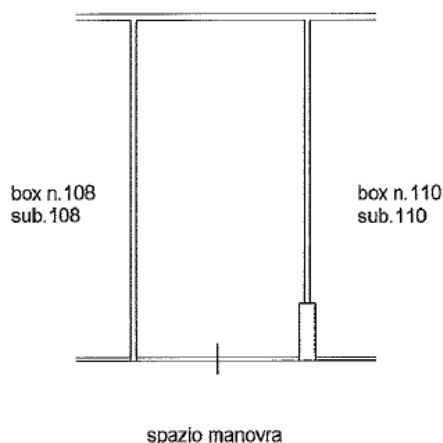
CONFINI

Il box in argomento confina, in senso orario, con il box n. 108, con lo spazio di manovra e con il box auto n. 110.

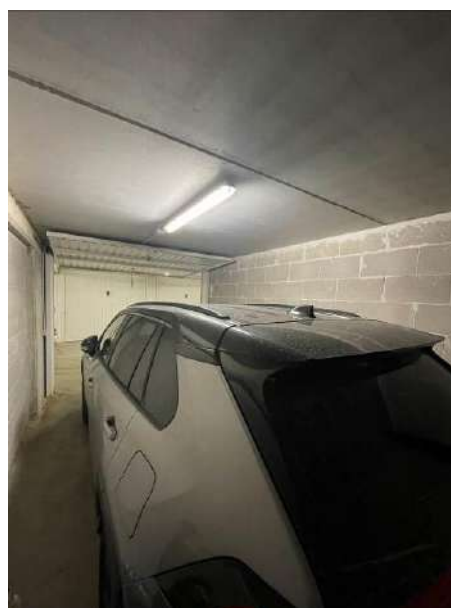
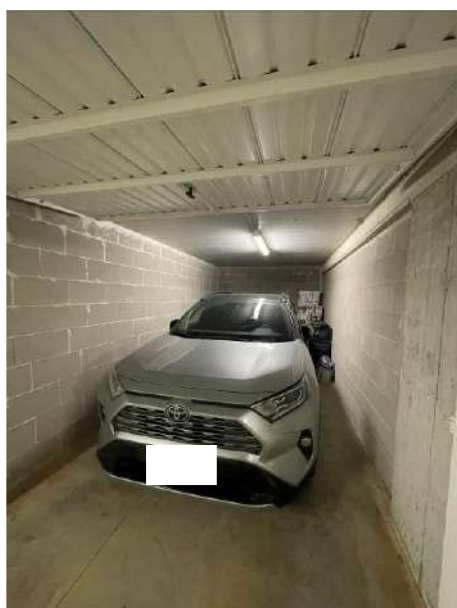
CONSISTENZA

Destinazione	Superficie Lorda	Coefficiente	Superficie Convenzionale	Altezza	Piano
Box auto	19,00 mq	1,00	19,00 mq	2,50 m	S/3
Totale superficie convenzionale:			19,00 mq		

Data la conformazione dell'immobile si rende opportuna la formazione di un unico lotto. Come rilevato durante il sopralluogo del 1° ottobre 2021, l'immobile è caratterizzato da una forma regolare. La sua consistenza e lo stato al momento del sopralluogo meglio si evince dallo stralcio della relativa planimetria catastale.



Stralcio dalla planimetria catastale abbinata



Il box in argomento



DATI CATASTALI

Catasto fabbricati (CF)											
Dati identificativi				Dati di classamento							
Sezione	Foglio	Part.	Sub.	Zona Cens.	Categoria	Classe	Consistenza	Superficie catastale	Rendita	Piano	Graffato
	365	903	109	4	C/6	7	18 mq	19 mq	€ 150,60	S/3	

Corrispondenza catastale

Come già esposto nel paragrafo "Consistenza", a seguito del rilievo effettuato, è emerso come la planimetria catastale sia sostanzialmente coerente con quanto presente sul posto.

STATO CONSERVATIVO

Come si evince dalle fotografie riportate nel precedente paragrafo "Consistenza", l'immobile versa in uno stato di conservazione consono per la destinazione d'uso a cui è adibito.

REGOLARITÀ EDILIZIA

L'immobile risulta regolare per la Legge 28 febbraio 1985, n. 47. La costruzione non è antecedente al 1° settembre 1967. Non sono presenti vincoli artistici, storici o alberghieri. Non sono presenti diritti demaniali o usi civici. L'immobile non risulta dotato del certificato di agibilità.

A seguito del raffronto tra quanto autorizzato dai vari titoli edilizi elencati in precedenza e quanto rinvenuto sul posto, si può affermare come l'immobile sia stato realizzato conformemente a questi ultimi.

LOTTO 43

Il lotto è formato dal seguente bene:

Bene n. 51 – Box auto, sito nel Comune di Roma, (RM), in Via Festo Avieno, 221/223/229/235/237, identificato presso l'Agenzia delle Entrate – Ufficio Provinciale di Roma Territorio – Catasto Fabbricati al foglio 365, particella 903, subalterno 111.

DESCRIZIONE

Il bene oggetto della presente relazione consiste nel box distinto con il numero interno 111, ubicato al terzo piano sotto strada.

CONFINI

Il box in argomento confina, in senso orario, con il box n. 110, con lo spazio di manovra e con il box auto n. 112.

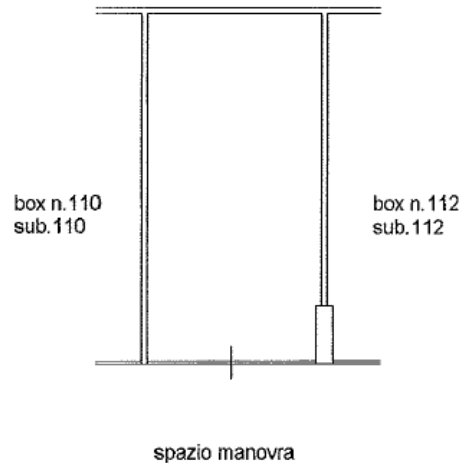
CONSISTENZA

Destinazione	Superficie Lorda	Coefficiente	Superficie Convenzionale	Altezza	Piano
Box auto	19,00 mq	1,00	19,00 mq	2,50 m	S/3



Totale superficie convenzionale:	19,00 mq	
----------------------------------	----------	--

Data la conformazione dell'immobile si rende opportuna la formazione di un unico lotto. Come rilevato durante il sopralluogo del 2 ottobre 2021, l'immobile è caratterizzato da una forma regolare. La sua consistenza e lo stato al momento del sopralluogo meglio si evince dallo stralcio della relativa planimetria catastale.



Stralcio dalla planimetria catastale abbinata

DATI CATASTALI

Catasto fabbricati (CF)											
Dati identificativi				Dati di classamento							
Sezione	Foglio	Part.	Sub.	Zona Cens.	Categoria	Classe	Consistenza	Superficie catastale	Rendita	Piano	Graffato
	365	903	111	4	C/6	7	18 mq	19 mq	€ 150,60	S/3	

Corrispondenza catastale

Come già esposto nel paragrafo "Consistenza", a seguito del rilievo effettuato, è emerso come la planimetria catastale sia sostanzialmente coerente con quanto presente sul posto.

STATO CONSERVATIVO

L'immobile versa in uno stato di conservazione consono per la destinazione d'uso a cui è adibito.

REGOLARITÀ EDILIZIA

L'immobile risulta regolare per la Legge 28 febbraio 1985, n. 47. La costruzione non è antecedente al 1° settembre 1967. Non sono presenti vincoli artistici, storici o alberghieri. Non sono presenti diritti demaniali o usi civici. L'immobile non risulta dotato del certificato di agibilità.

A seguito del raffronto tra quanto autorizzato dai vari titoli edilizi elencati in precedenza e quanto rinvenuto sul posto, si può affermare come l'immobile sia stato realizzato conformemente a questi ultimi.



LOTTO 44

Il lotto è formato dal seguente bene:

Bene n. 52 – Box auto, sito nel Comune di Roma, (RM), in Via Festo Avieno, 221/223/229/235/237, identificato presso l'Agenzia delle Entrate – Ufficio Provinciale di Roma Territorio – Catasto Fabbricati al foglio 365, particella 903, subalterno 112.

DESCRIZIONE

Il bene oggetto della presente relazione consiste nel box distinto con il numero interno 112, ubicato al terzo piano sotto strada.

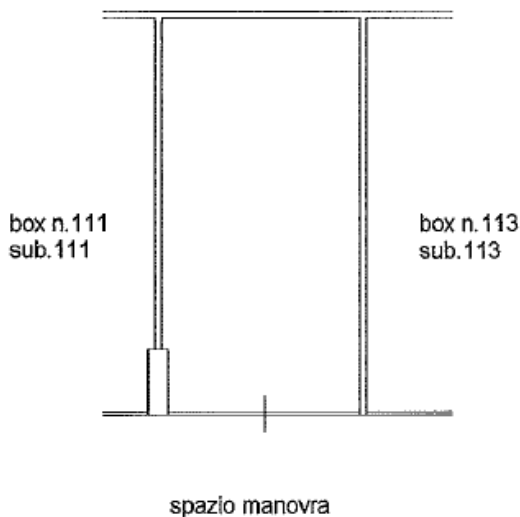
CONFINI

Il box in argomento confina, in senso orario, con il box n. 111, con lo spazio di manovra e con il box auto n. 113.

CONSISTENZA

Destinazione	Superficie Lorda	Coefficiente	Superficie Convenzionale	Altezza	Piano
Box auto	19,00 mq	1,00	19,00 mq	2,50 m	S/3
Totale superficie convenzionale:			19,00 mq		

Data la conformazione dell'immobile si rende opportuna la formazione di un unico lotto. Come rilevato durante il sopralluogo del 1° ottobre 2021, l'immobile è caratterizzato da una forma regolare. La sua consistenza e lo stato al momento del sopralluogo meglio si evince dallo stralcio della relativa planimetria catastale.



Stralcio dalla planimetria catastale abbinata





Il box in argomento

DATI CATASTALI

Catasto fabbricati (CF)											
Dati identificativi				Dati di classamento							
Sezione	Foglio	Part.	Sub.	Zona Cens.	Categoria	Classe	Consistenza	Superficie catastale	Rendita	Piano	Graffato
	365	903	112	4	C/6	7	18 mq	19 mq	€ 150,60	S/3	

Corrispondenza catastale

Come già esposto nel paragrafo "Consistenza", a seguito del rilievo effettuato, è emerso come la planimetria catastale sia sostanzialmente coerente con quanto presente sul posto.

STATO CONSERVATIVO

Come si evince dalle fotografie riportate nel precedente paragrafo "Consistenza", l'immobile versa in uno stato di conservazione consono per la destinazione d'uso a cui è adibito.

REGOLARITÀ EDILIZIA

L'immobile risulta regolare per la Legge 28 febbraio 1985, n. 47. La costruzione non è antecedente al 1° settembre 1967. Non sono presenti vincoli artistici, storici o alberghieri. Non sono presenti diritti demaniali o usi civici. L'immobile non risulta dotato del certificato di agibilità. A seguito del raffronto tra quanto autorizzato dai vari titoli edilizi elencati in precedenza e quanto rinvenuto sul posto, si può affermare come l'immobile sia stato realizzato conformemente a questi ultimi.

LOTTO 45

Il lotto è formato dal seguente bene:

Bene n. 53 – Box auto, sito nel Comune di Roma, (RM), in Via Festo Avieno, 221/223/229/235/237, identificato presso l'Agenzia delle Entrate – Ufficio Provinciale di Roma Territorio – Catasto Fabbricati al foglio 365, particella 903, subalterno 116.



DESCRIZIONE

Il bene oggetto della presente relazione consiste nel box distinto con il numero interno 116, ubicato al terzo piano sotto strada.

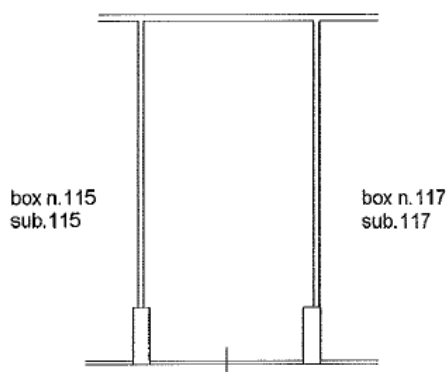
CONFINI

Il box in argomento confina, in senso orario, con il box n. 115, con lo spazio di manovra e con il box auto n. 117.

CONSISTENZA

Destinazione	Superficie Lorda	Coefficiente	Superficie Convenzionale	Altezza	Piano
Box auto	19,00 mq	1,00	19,00 mq	2,50 m	S/3
Totale superficie convenzionale:			19,00 mq		

Data la conformazione dell'immobile si rende opportuna la formazione di un unico lotto. Come rilevato durante il sopralluogo del 19 ottobre 2021, l'immobile è caratterizzato da una forma regolare. La sua consistenza e lo stato al momento del sopralluogo meglio si evince dallo stralcio della relativa planimetria catastale.



spazio manovra

Stralcio dalla planimetria catastale abbinata



Il box in argomento



DATI CATASTALI

Catasto fabbricati (CF)											
Dati identificativi				Dati di classamento							
Sezione	Foglio	Part.	Sub.	Zona Cens.	Categoria	Classe	Consistenza	Superficie catastale	Rendita	Piano	Graffato
	365	903	116	4	C/6	7	18 mq	19 mq	€ 150,60	S/3	

Corrispondenza catastale

Come già esposto nel paragrafo "Consistenza", a seguito del rilievo effettuato, è emerso come la planimetria catastale sia sostanzialmente coerente con quanto presente sul posto. Si segnala la mancata tamponatura completa del muro che divide il box dall'intercapedine, ma tale mancanza non inficia sulla regolarità catastale.

STATO CONSERVATIVO

Come si evince dalle fotografie riportate nel precedente paragrafo "Consistenza", l'immobile versa in uno stato di conservazione consono per la destinazione d'uso a cui è adibito.

REGOLARITÀ EDILIZIA

L'immobile risulta regolare per la Legge 28 febbraio 1985, n. 47. La costruzione non è antecedente al 1° settembre 1967. Non sono presenti vincoli artistici, storici o alberghieri. Non sono presenti diritti demaniali o usi civici. L'immobile non risulta dotato del certificato di agibilità.

A seguito del raffronto tra quanto autorizzato dai vari titoli edilizi elencati in precedenza e quanto rinvenuto sul posto, si può affermare come l'immobile sia stato realizzato conformemente a questi ultimi.

LOTTO 46

Il lotto è formato dal seguente bene:

Bene n. 54 – Box auto, sito nel Comune di Roma, (RM), in Via Festo Avieno, 221/223/229/235/237, identificato presso l'Agenzia delle Entrate – Ufficio Provinciale di Roma Territorio – Catasto Fabbricati al foglio 365, particella 903, subalterno 117.

DESCRIZIONE

Il bene oggetto della presente relazione consiste nel box distinto con il numero interno 117, ubicato al terzo piano sotto strada.

CONFINI

Il box in argomento confina, in senso orario, con il box n. 116, con lo spazio di manovra e con il box auto n. 118.

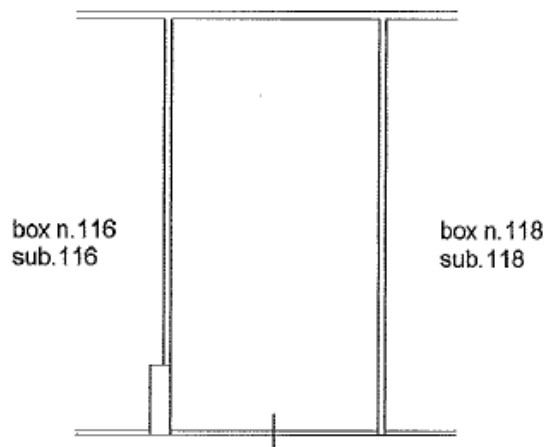
CONSISTENZA

Destinazione	Superficie	Coefficiente	Superficie	Altezza	Piano
--------------	------------	--------------	------------	---------	-------



	Lorda		Convenzionale		
Box auto	19,00 mq	1,00	19,00 mq	2,50 m	S/3
Totale superficie convenzionale:			19,00 mq		

Data la conformazione dell'immobile si rende opportuna la formazione di un unico lotto. Come rilevato durante il sopralluogo del 1° ottobre 2021, l'immobile è caratterizzato da una forma regolare. La sua consistenza e lo stato al momento del sopralluogo meglio si evince dallo stralcio della relativa planimetria catastale. Si segnala come sul posto non sia stata rinvenuta la parete che divide il box dall'intercapedine



spazio manovra

Stralcio dalla planimetria catastale abbinata



Il box in argomento





La porzione di intercapedine di fatto annessa al box

DATI CATASTALI

Catasto fabbricati (CF)											
Dati identificativi				Dati di classamento							
Sezione	Foglio	Part.	Sub.	Zona Cens.	Categoria	Classe	Consistenza	Superficie catastale	Rendita	Piano	Graffato
	365	903	117	4	C/6	7	18 mq	19 mq	€ 150,60	S/3	

Corrispondenza catastale

Come già esposto nel paragrafo "Consistenza", a seguito del rilievo effettuato, è emerso come la planimetria catastale non sia coerente con quanto presente sul posto, poiché non è rappresentata la porzione di intercapedine di fatto annessa al box a causa della mancata realizzazione del muro che avrebbe dovuto dividere i due ambienti.

STATO CONSERVATIVO

Come si evince dalle fotografie riportate nel precedente paragrafo "Consistenza", l'immobile versa in uno stato di conservazione consono per la destinazione d'uso a cui è adibito.

REGOLARITÀ EDILIZIA

L'immobile risulta regolare per la Legge 28 febbraio 1985, n. 47. La costruzione non è antecedente al 1° settembre 1967. Non sono presenti vincoli artistici, storici o alberghieri. Non sono presenti diritti demaniali o usi civici. L'immobile non risulta dotato del certificato di agibilità.

A seguito del raffronto tra quanto autorizzato dai vari titoli edilizi elencati in precedenza e quanto rinvenuto sul posto, si può affermare come l'immobile sia stato realizzato in difformità a questi ultimi. Della possibilità o meno di regolarizzare tali interventi si dirà meglio nel relativo paragrafo.



LOTTO 47

Il lotto è formato dal seguente bene:

Bene n. 55 – Box auto, sito nel Comune di Roma, (RM), in Via Festo Avieno, 221/223/229/235/237, identificato presso l’Agenzia delle Entrate – Ufficio Provinciale di Roma Territorio – Catasto Fabbricati al foglio 365, particella 903, subalterno 119.

DESCRIZIONE

Il bene oggetto della presente relazione consiste nel box distinto con il numero interno 119, ubicato al terzo piano sotto strada.

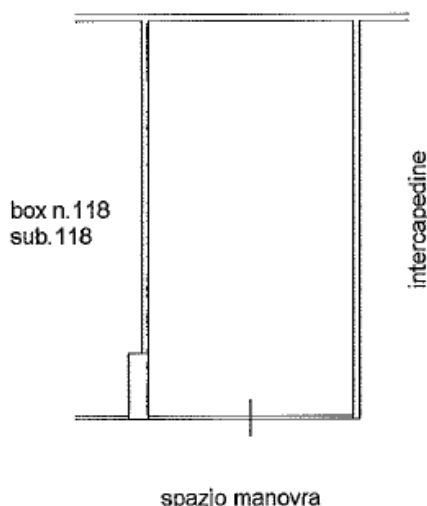
CONFINI

Il box in argomento confina, in senso orario, con il box n. 118, con lo spazio di manovra e con l’intercapedine.

CONSISTENZA

Destinazione	Superficie Lorda	Coefficiente	Superficie Convenzionale	Altezza	Piano
Box auto	19,00 mq	1,00	19,00 mq	2,50 m	S/3
Totale superficie convenzionale:			19,00 mq		

Data la conformazione dell’immobile si rende opportuna la formazione di un unico lotto. Come rilevato durante il sopralluogo del 1° ottobre 2021, l’immobile è caratterizzato da una forma regolare. La sua consistenza e lo stato al momento del sopralluogo meglio si evince dallo stralcio della relativa planimetria catastale. Si segnala come sul posto le pareti che dividono il box dall’intercapedine non sono completate: al loro posto è presente solamente una ridotta porzione di murature, lasciando la parte restante all’aria aperta.



Stralcio dalla planimetria catastale abbinata





Il box in argomento

DATI CATASTALI

Catasto fabbricati (CF)												
Dati identificativi				Dati di classamento								
Sezione	Foglio	Part.	Sub.	Zona Cens.	Categoria	Classe	Consistenza	Superficie catastale	Rendita	Piano	Graffato	
	365	903	119	4	C/6	7	18 mq	19 mq	€ 150,60	S/3		

Corrispondenza catastale

Come già esposto nel paragrafo “Consistenza”, a seguito del rilievo effettuato, è emerso come la planimetria catastale non sia coerente con quanto presente sul posto, poiché sono state rappresentate anche le porzioni di muratura di fatto non realizzate.



STATO CONSERVATIVO

Come si evince dalle fotografie riportate nel precedente paragrafo "Consistenza", l'immobile versa in uno stato di conservazione consono per la destinazione d'uso a cui è adibito.

REGOLARITÀ EDILIZIA

L'immobile risulta regolare per la Legge 28 febbraio 1985, n. 47. La costruzione non è antecedente al 1° settembre 1967. Non sono presenti vincoli artistici, storici o alberghieri. Non sono presenti diritti demaniali o usi civici. L'immobile non risulta dotato del certificato di agibilità.

A seguito del raffronto tra quanto autorizzato dai vari titoli edilizi elencati in precedenza e quanto rinvenuto sul posto, si può affermare come l'immobile sia stato realizzato in difformità a questi ultimi. Della possibilità o meno di regolarizzare tali interventi si dirà meglio nel relativo paragrafo.

LOTTO 48

Il lotto è formato dal seguente bene:

Bene n. 56 – Box auto, sito nel Comune di Roma, (RM), in Via Festo Avieno, 221/223/229/235/237, identificato presso l'Agenzia delle Entrate – Ufficio Provinciale di Roma Territorio – Catasto Fabbricati al foglio 365, particella 903, subalterno 136.

DESCRIZIONE

Il bene oggetto della presente relazione consiste nel box distinto con il numero interno 136, ubicato al terzo piano sotto strada.

CONFINI

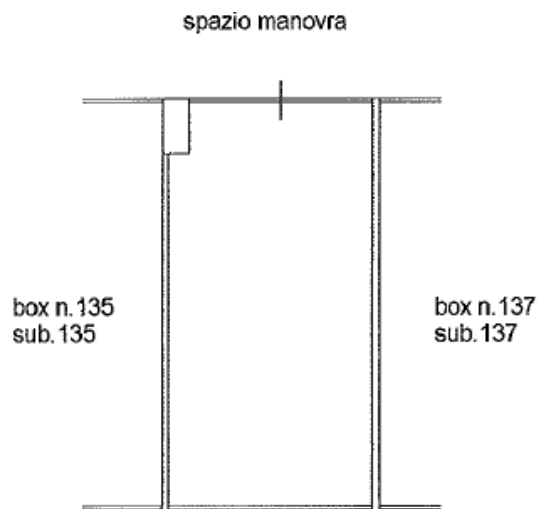
Il box in argomento confina, in senso orario, con il box n. 135, con lo spazio di manovra e con il box auto n. 137.

CONSISTENZA

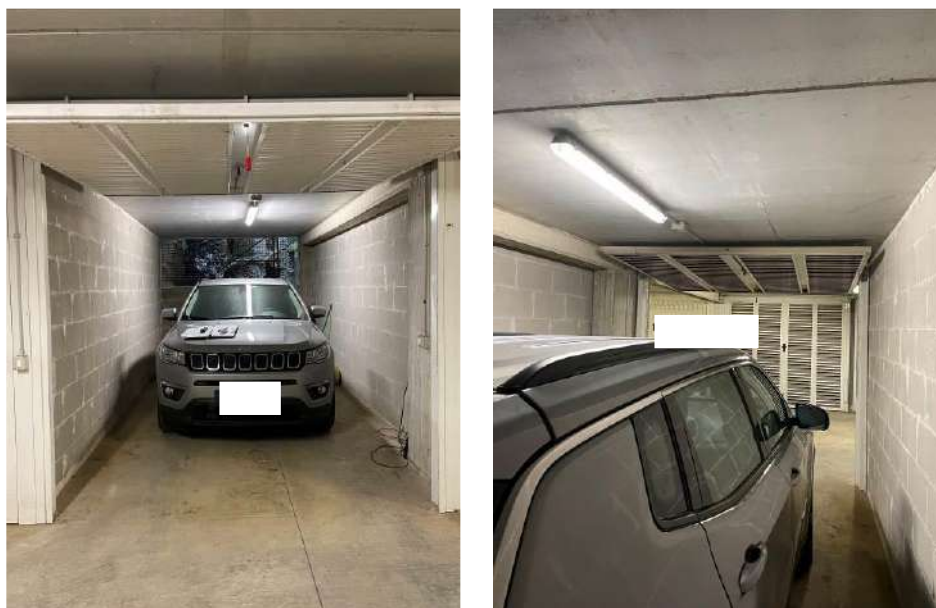
Destinazione	Superficie Lorda	Coefficiente	Superficie Convenzionale	Altezza	Piano
Box auto	19,00 mq	1,00	19,00 mq	2,50 m	S/3
Totale superficie convenzionale:			19,00 mq		

Data la conformazione dell'immobile si rende opportuna la formazione di un unico lotto. Come rilevato durante il sopralluogo del 5 ottobre 2021, l'immobile è caratterizzato da una forma regolare. La sua consistenza e lo stato al momento del sopralluogo meglio si evince dallo stralcio della relativa planimetria catastale.





Stralcio dalla planimetria catastale abbinata



Il box in argomento

DATI CATASTALI

Catasto fabbricati (CF)											
Dati identificativi				Dati di classamento							
Sezione	Foglio	Part.	Sub.	Zona Cens.	Categoria	Classe	Consistenza	Superficie catastale	Rendita	Piano	Graffato
	365	903	136	4	C/6	7	18 mq	19 mq	€ 150,60	S/3	

Corrispondenza catastale

Come già esposto nel paragrafo “Consistenza”, a seguito del rilievo effettuato, è emerso come la planimetria catastale sia sostanzialmente coerente con quanto presente sul posto.

STATO CONSERVATIVO

Come si evince dalle fotografie riportate nel precedente paragrafo “Consistenza”, l'immobile versa in uno stato di conservazione consono per la destinazione d'uso a cui è adibito.



REGOLARITÀ EDILIZIA

L'immobile risulta regolare per la Legge 28 febbraio 1985, n. 47. La costruzione non è antecedente al 1° settembre 1967. Non sono presenti vincoli artistici, storici o alberghieri. Non sono presenti diritti demaniali o usi civici. L'immobile non risulta dotato del certificato di agibilità. A seguito del raffronto tra quanto autorizzato dai vari titoli edilizi elencati in precedenza e quanto rinvenuto sul posto, si può affermare come l'immobile sia stato realizzato conformemente a questi ultimi. Come già esposto nell'integrazione all'elaborato peritale, di cui si è già parlato in precedenza, il bene in questione è stato interessato da modifiche alle tramezzature di cui alla Denuncia di Inizio Attività registrata al protocollo n. 100353/2013 del 21 novembre 2013. Ad ogni modo, tale constatazione non incide sulle considerazioni già esposte nell'originario elaborato peritale.

LOTTO 49

Il lotto è formato dal seguente bene:

Bene n. 57 – Box auto, sito nel Comune di Roma, (RM), in Via Festo Avieno, 221/223/229/235/237, identificato presso l'Agenzia delle Entrate – Ufficio Provinciale di Roma Territorio – Catasto Fabbricati al foglio 365, particella 903, subalterno 137.

DESCRIZIONE

Il bene oggetto della presente relazione consiste nel box distinto con il numero interno 137, ubicato al terzo piano sotto strada.

CONFINI

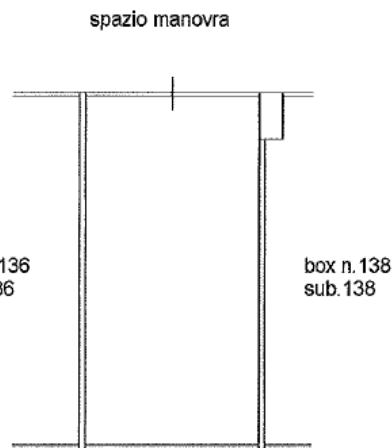
Il box in argomento confina, in senso orario, con il box n. 136, con lo spazio di manovra e con il box auto n. 138.

CONSISTENZA

Destinazione	Superficie Lorda	Coefficiente	Superficie Convenzionale	Altezza	Piano
Box auto	19,00 mq	1,00	19,00 mq	2,50 m	S/3
Totale superficie convenzionale:			19,00 mq		

Data la conformazione dell'immobile si rende opportuna la formazione di un unico lotto. Come rilevato durante il sopralluogo del 1° ottobre 2021, l'immobile è caratterizzato da una forma regolare. La sua consistenza e lo stato al momento del sopralluogo meglio si evince dallo stralcio della relativa planimetria catastale.





Il box in argomento e lo stralcio dalla planimetria catastale abbinata

DATI CATASTALI

Catasto fabbricati (CF)											
Dati identificativi				Dati di classamento							
Sezione	Foglio	Part.	Sub.	Zona Cens.	Categoria	Classe	Consistenza	Superficie catastale	Rendita	Piano	Graffato
	365	903	137	4	C/6	7	18 mq	19 mq	€ 150,60	S/3	

Corrispondenza catastale

Come già esposto nel paragrafo "Consistenza", a seguito del rilievo effettuato, è emerso come la planimetria catastale sia sostanzialmente coerente con quanto presente sul posto.

STATO CONSERVATIVO

Come si evince dalle fotografie riportate nel precedente paragrafo "Consistenza", l'immobile versa in uno stato di conservazione consono per la destinazione d'uso a cui è adibito.

REGOLARITÀ EDILIZIA

L'immobile risulta regolare per la Legge 28 febbraio 1985, n. 47. La costruzione non è antecedente al 1° settembre 1967. Non sono presenti vincoli artistici, storici o alberghieri. Non sono presenti diritti demaniali o usi civici. L'immobile non risulta dotato del certificato di agibilità.

A seguito del raffronto tra quanto autorizzato dai vari titoli edilizi elencati in precedenza e quanto rinvenuto sul posto, si può affermare come l'immobile sia stato realizzato conformemente a questi ultimi.

LOTTO 50

Il lotto è formato dal seguente bene:

Bene n. 58 – Box auto, sito nel Comune di Roma, (RM), in Via Festo Avieno, 221/223/229/235/237, identificato presso l'Agenzia delle Entrate – Ufficio Provinciale di Roma Territorio – Catasto Fabbricati al foglio 365, particella 903, subalterno 140.



DESCRIZIONE

Il bene oggetto della presente relazione consiste nel box distinto con il numero interno 140, ubicato al terzo piano sotto strada.

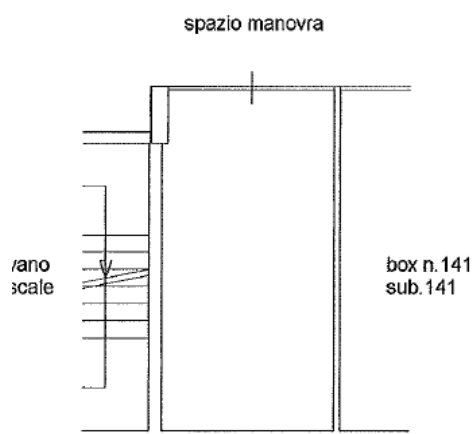
CONFINI

Il box in argomento confina, in senso orario, con il vano scala, con lo spazio di manovra e con il box auto n. 141.

CONSISTENZA

Destinazione	Superficie Lorda	Coefficiente	Superficie Convenzionale	Altezza	Piano
Box auto	19,00 mq	1,00	19,00 mq	2,50 m	S/3
Totale superficie convenzionale:			19,00 mq		

Data la conformazione dell'immobile si rende opportuna la formazione di un unico lotto. Come rilevato durante il sopralluogo del 1° ottobre 2021, l'immobile è caratterizzato da una forma regolare. La sua consistenza e lo stato al momento del sopralluogo meglio si evince dallo stralcio della relativa planimetria catastale.



Stralcio dalla planimetria catastale abbinata



Il box in argomento



DATI CATASTALI

Catasto fabbricati (CF)											
Dati identificativi				Dati di classamento							
Sezione	Foglio	Part.	Sub.	Zona Cens.	Categoria	Classe	Consistenza	Superficie catastale	Rendita	Piano	Graffato
	365	903	140	4	C/6	7	18 mq	19 mq	€ 150,60	S/3	

Corrispondenza catastale

Come già esposto nel paragrafo "Consistenza", a seguito del rilievo effettuato, è emerso come la planimetria catastale sia sostanzialmente coerente con quanto presente sul posto.

STATO CONSERVATIVO

Come si evince dalle fotografie riportate nel precedente paragrafo "Consistenza", l'immobile versa in uno stato di conservazione consono per la destinazione d'uso a cui è adibito.

REGOLARITÀ EDILIZIA

L'immobile risulta regolare per la Legge 28 febbraio 1985, n. 47. La costruzione non è antecedente al 1° settembre 1967. Non sono presenti vincoli artistici, storici o alberghieri. Non sono presenti diritti demaniali o usi civici. L'immobile non risulta dotato del certificato di agibilità.

A seguito del raffronto tra quanto autorizzato dai vari titoli edilizi elencati in precedenza e quanto rinvenuto sul posto, si può affermare come l'immobile sia stato realizzato conformemente a questi ultimi.

LOTTO 51

Il lotto è formato dai seguenti beni:

Bene n. 59 – Box auto, sito nel Comune di Roma, (RM), in Via Festo Avieno, 221/223/229/235/237, identificato presso l'Agenzia delle Entrate – Ufficio Provinciale di Roma Territorio – Catasto Fabbricati al foglio 365, particella 903, subalterno 142;

Bene n. 60 – Box auto, sito nel Comune di Roma, (RM), in Via Festo Avieno, 221/223/229/235/237, identificato presso l'Agenzia delle Entrate – Ufficio Provinciale di Roma Territorio – Catasto Fabbricati al foglio 365, particella 903, subalterno 143.

DESCRIZIONE

Il bene oggetto della presente relazione consiste nel box precedentemente distinto con i numeri interni 142 e 143, ubicato al terzo piano sotto strada e generato a seguito della fusione delle porzioni identificate con i subalterni 142 e 143.

CONFINI

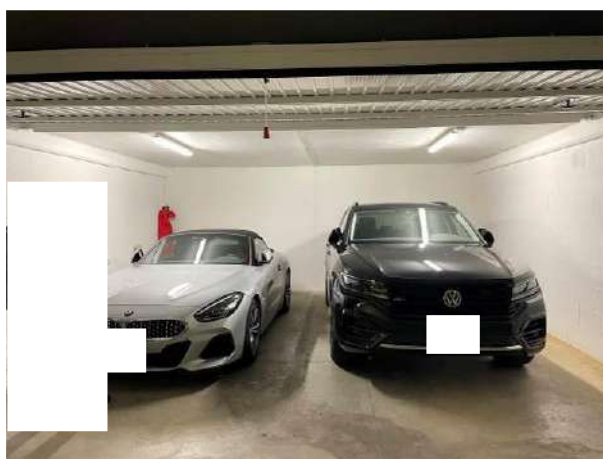


Nel complesso, così come rinvenuto allo stato dei luoghi, il box in argomento confina, in senso orario, con il box auto identificato con il numero interno 141, con lo spazio di manovra e con il box auto n. 144.

CONSISTENZA

Destinazione	Superficie Lorda	Coefficiente	Superficie Convenzionale	Altezza	Piano
Box auto	38,00 mq	1,00	38,00 mq	2,50 m	S/1
Totale superficie convenzionale:			38,00 mq		

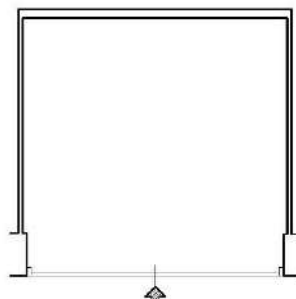
Dato quanto rinvenuto sul posto, nonostante si tratti di due unità immobiliari, si ritiene opportuna la formazione di un unico lotto. Come rilevato durante il sopralluogo del 17 febbraio 2022, l'immobile è caratterizzato da una forma regolare, essendo stato generato semplicemente dalla demolizione della muratura che divideva i due preesistenti box. La sua consistenza e lo stato al momento del sopralluogo meglio si evincono dalle fotografie di seguito riportate e dalla restituzione grafica del rilievo effettuato.



Il box in argomento



Via Festo Avieno, 207/223/233/237
Piano S/3– Livello "C"
interno 60/61 – subalterno 142/143



SPAZIO DI MANOVRA

Restituzione grafica del rilievo effettuato

DATI CATASTALI

Catasto fabbricati (CF)											
Dati identificativi				Dati di classamento							
Sezione	Foglio	Part.	Sub.	Zona Cens.	Categoria	Classe	Consistenza	Superficie catastale	Rendita	Piano	Graffato
	365	903	142	4	C/6	7	18 mq	19 mq	€ 150,60	S/3	
	365	903	143	4	C/6	7	18 mq	19 mq	€ 150,60	S/3	

Corrispondenza catastale

Poiché il bene in questione è stato generato a seguito della demolizione della muratura che divideva gli immobili identificati con i subalterni 142 e 143, l'immobile non è conforme alle planimetrie catastali depositate presso l'Agenzia delle Entrate – Catasto dei Fabbricati di Roma, motivo per cui si rende necessaria la presentazione, presso l'Agenzia delle Entrate, di una denuncia di variazione catastale.

STATO CONSERVATIVO

Come si evince dalle fotografie riportate nel precedente paragrafo "Consistenza", l'immobile versa in uno stato di conservazione consono per la destinazione d'uso a cui è adibito, fatta eccezione per la mancata delimitazione della zona posta di fronte alle serrande d'ingresso, attualmente a cielo aperto.

REGOLARITÀ EDILIZIA



L'immobile non risulta regolare per la Legge 28 febbraio 1985, n. 47. La costruzione non è antecedente al 1° settembre 1967. Non sono presenti vincoli artistici, storici o alberghieri. Non sono presenti diritti demaniali o usi civici. L'immobile non risulta dotato del certificato di agibilità.

Dal raffronto tra i titoli edilizi che hanno autorizzato la costruzione dell'edificio e quanto rinvenuto sul posto, così come esposto per il paragrafo "Dati catastali", lo stato dei luoghi non è conforme all'ultima variante al progetto approvato, poiché mentre in quest'ultimo sono stati progettati due box auto, sul posto ne è stato rinvenuto solamente uno: tale intervento è stato realizzato mediante la demolizione della muratura che li divideva. Della possibilità di regolarizzare o meno l'intervento in questione, nonché degli oneri da sostenere a titolo di ripristino e/o di regolarizzazione, si dirà meglio nel relativo paragrafo "Oneri per la regolarizzazione urbanistica".

LOTTO 52

Il lotto è formato dal seguente bene:

Bene n. 61 – Box auto, sito nel Comune di Roma, (RM), in Via Festo Avieno, 221/223/229/235/237, identificato presso l'Agenzia delle Entrate – Ufficio Provinciale di Roma Territorio – Catasto Fabbricati al foglio 365, particella 903, subalterno 144.

DESCRIZIONE

Il bene oggetto della presente relazione consiste nel box distinto con il numero interno 144, ubicato al terzo piano sotto strada.

CONFINI

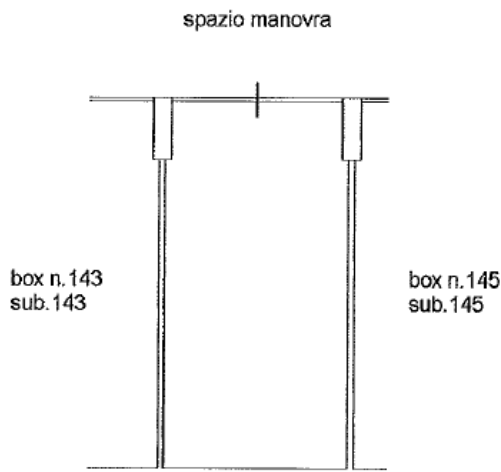
Il box in argomento confina, in senso orario, con il box auto n. 143, con lo spazio di manovra e con il box auto n. 145.

CONSISTENZA

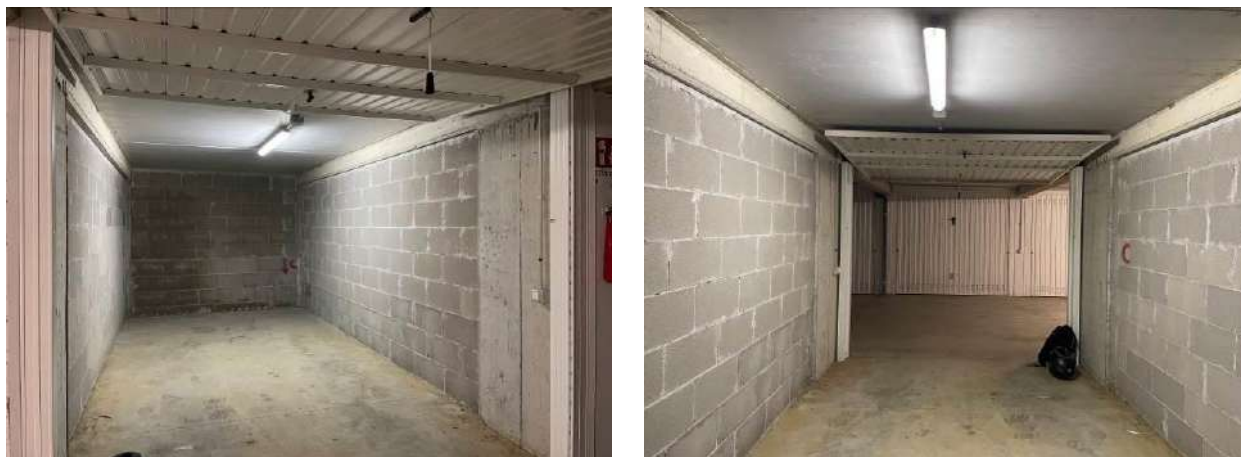
Destinazione	Superficie Lorda	Coefficiente	Superficie Convenzionale	Altezza	Piano
Box auto	19,00 mq	1,00	19,00 mq	2,50 m	S/3
Totale superficie convenzionale:			19,00 mq		

Data la conformazione dell'immobile si rende opportuna la formazione di un unico lotto. Come rilevato durante il sopralluogo del 28 gennaio 2022, l'immobile è caratterizzato da una forma regolare. La sua consistenza e lo stato al momento del sopralluogo meglio si evince dallo stralcio della relativa planimetria catastale.





Stralcio dalla planimetria catastale abbinata



Il box in argomento

DATI CATASTALI

Catasto fabbricati (CF)											
Dati identificativi				Dati di classamento							
Sezione	Foglio	Part.	Sub.	Zona Cens.	Categoria	Classe	Consistenza	Superficie catastale	Rendita	Piano	Graffato
	365	903	144	4	C/6	7	18 mq	19 mq	€ 150,60	S/3	

Corrispondenza catastale

Come già esposto nel paragrafo "Consistenza", a seguito del rilievo effettuato, è emerso come la planimetria catastale sia sostanzialmente coerente con quanto presente sul posto.

STATO CONSERVATIVO

Come si evince dalle fotografie riportate nel precedente paragrafo "Consistenza", l'immobile versa in uno stato di conservazione consono per la destinazione d'uso a cui è adibito.

REGOLARITÀ EDILIZIA



L'immobile risulta regolare per la Legge 28 febbraio 1985, n. 47. La costruzione non è antecedente al 1° settembre 1967. Non sono presenti vincoli artistici, storici o alberghieri. Non sono presenti diritti demaniali o usi civici. L'immobile non risulta dotato del certificato di agibilità.

A seguito del raffronto tra quanto autorizzato dai vari titoli edilizi elencati in precedenza e quanto rinvenuto sul posto, si può affermare come l'immobile sia stato realizzato conformemente a questi ultimi.

LOTTO 53

Il lotto è formato dal seguente bene:

Bene n. 62 – Box auto, sito nel Comune di Roma, (RM), in Via Festo Avieno, 221/223/229/235/237, identificato presso l'Agenzia delle Entrate – Ufficio Provinciale di Roma Territorio – Catasto Fabbricati al foglio 365, particella 903, subalterno 147.

DESCRIZIONE

Il bene oggetto della presente relazione consiste nel box distinto con il numero interno 147, ubicato al terzo piano sotto strada.

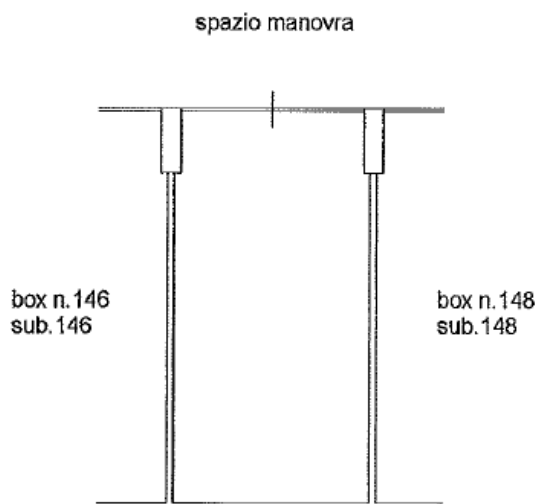
CONFINI

Il box in argomento confina, in senso orario, con il box auto n. 146, con lo spazio di manovra e con il box auto n. 148.

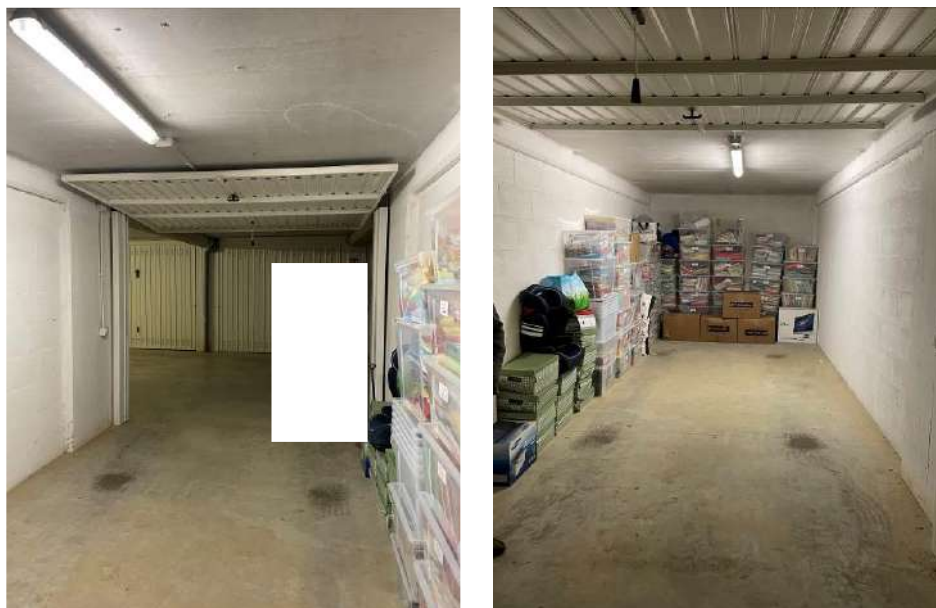
CONSISTENZA

Destinazione	Superficie Lorda	Coefficiente	Superficie Convenzionale	Altezza	Piano
Box auto	19,00 mq	1,00	19,00 mq	2,50 m	S/3
Totale superficie convenzionale:			19,00 mq		

Data la conformazione dell'immobile si rende opportuna la formazione di un unico lotto. Come rilevato durante il sopralluogo del 5 ottobre 2021, l'immobile è caratterizzato da una forma regolare. La sua consistenza e lo stato al momento del sopralluogo meglio si evince dallo stralcio della relativa planimetria catastale.



Stralcio dalla planimetria catastale abbinata



Il box in argomento

DATI CATASTALI

Catasto fabbricati (CF)												
Dati identificativi				Dati di classamento								
Sezione	Foglio	Part.	Sub.	Zona Cens.	Categoria	Classe	Consistenza	Superficie catastale	Rendita	Piano	Graffato	
	365	903	147	4	C/6	7	18 mq	19 mq	€ 150,60	S/3		

Corrispondenza catastale

Come già esposto nel paragrafo "Consistenza", a seguito del rilievo effettuato, è emerso come la planimetria catastale sia sostanzialmente coerente con quanto presente sul posto.

STATO CONSERVATIVO

Come si evince dalle fotografie riportate nel precedente paragrafo "Consistenza", l'immobile versa in uno stato di conservazione consono per la destinazione d'uso a cui è adibito.

REGOLARITÀ EDILIZIA

L'immobile risulta regolare per la Legge 28 febbraio 1985, n. 47. La costruzione non è antecedente al 1° settembre 1967. Non sono presenti vincoli artistici, storici o alberghieri. Non sono presenti diritti demaniali o usi civici. L'immobile non risulta dotato del certificato di agibilità.

A seguito del raffronto tra quanto autorizzato dai vari titoli edilizi elencati in precedenza e quanto rinvenuto sul posto, si può affermare come l'immobile sia stato realizzato conformemente a questi ultimi.

LOTTO 54

Il lotto è formato dal seguente bene:



Bene n. 63 – Box auto, sito nel Comune di Roma, (RM), in Via Festo Avieno, 221/223/229/235/237, identificato presso l’Agenzia delle Entrate – Ufficio Provinciale di Roma Territorio – Catasto Fabbricati al foglio 365, particella 903, subalterno 156.

DESCRIZIONE

Il bene oggetto della presente relazione consiste nel box distinto con il numero interno 156, ubicato al terzo piano sotto strada.

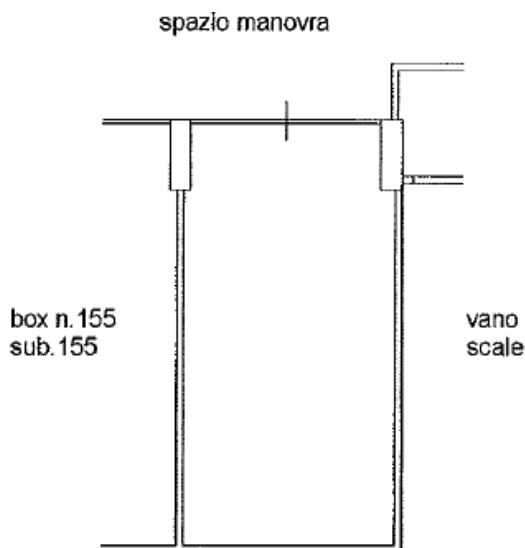
CONFINI

Il box in argomento confina, in senso orario, con il box auto n. 155, con lo spazio di manovra e con il box auto n. 157.

CONSISTENZA

Destinazione	Superficie Lorda	Coefficiente	Superficie Convenzionale	Altezza	Piano
Box auto	19,00 mq	1,00	19,00 mq	2,50 m	S/3
Totale superficie convenzionale:			19,00 mq		

Data la conformazione dell’immobile si rende opportuna la formazione di un unico lotto. Come rilevato durante il sopralluogo del 19 ottobre 2021, l’immobile è caratterizzato da una forma regolare. La sua consistenza e lo stato al momento del sopralluogo meglio si evince dallo stralcio della relativa planimetria catastale.



Il box in argomento e lo stralcio dalla planimetria catastale abbinata

DATI CATASTALI

Catasto fabbricati (CF)												
Dati identificativi				Dati di classamento								
Sezione	Foglio	Part.	Sub.	Zona Cens.	Categoria	Classe	Consistenza	Superficie catastale	Rendita	Piano	Graffato	



	365	903	156	4	C/6	7	18 mq	19 mq	€ 150,60	S/3	
--	-----	-----	-----	---	-----	---	-------	-------	----------	-----	--

Corrispondenza catastale

Come già esposto nel paragrafo "Consistenza", a seguito del rilievo effettuato, è emerso come la planimetria catastale sia sostanzialmente coerente con quanto presente sul posto, limitatamente a quanto visibile e/o accessibile.

STATO CONSERVATIVO

Come si evince dalle fotografie riportate nel precedente paragrafo "Consistenza", l'immobile versa in uno stato di conservazione consono per la destinazione d'uso a cui è adibito.

REGOLARITÀ EDILIZIA

L'immobile risulta regolare per la Legge 28 febbraio 1985, n. 47. La costruzione non è antecedente al 1° settembre 1967. Non sono presenti vincoli artistici, storici o alberghieri. Non sono presenti diritti demaniali o usi civici. L'immobile non risulta dotato del certificato di agibilità.

A seguito del raffronto tra quanto autorizzato dai vari titoli edilizi elencati in precedenza e quanto rinvenuto sul posto, limitatamente a quanto accessibile, si può affermare come l'immobile sia stato realizzato conformemente a questi ultimi.

LOTTO 55

Il lotto è formato dal seguente bene:

Bene n. 64 – Box auto, sito nel Comune di Roma, (RM), in Via Festo Avieno, 221/223/229/235/237, identificato presso l'Agenzia delle Entrate – Ufficio Provinciale di Roma Territorio – Catasto Fabbricati al foglio 365, particella 903, subalterno 162.

DESCRIZIONE

Il bene oggetto della presente relazione consiste nel box distinto con il numero interno 162, ubicato al quarto piano sotto strada.

CONFINI

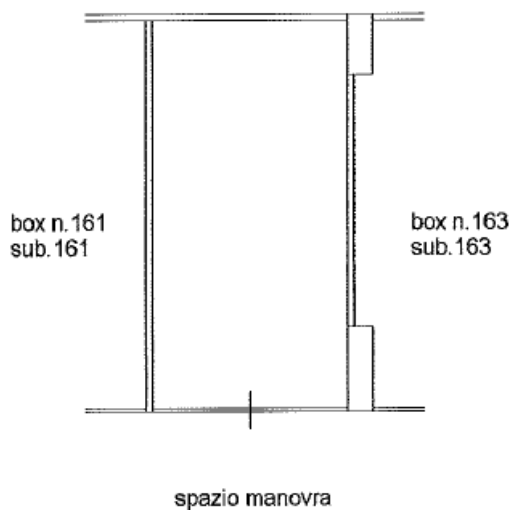
Il box in argomento confina, in senso orario, con il box auto n. 161, con lo spazio di manovra e con il box auto n. 163.

CONSISTENZA

Destinazione	Superficie Lorda	Coefficiente	Superficie Convenzionale	Altezza	Piano
Box auto	19,00 mq	1,00	19,00 mq	2,50 m	S/4
Totale superficie convenzionale:			19,00 mq		



Data la conformazione dell’immobile si rende opportuna la formazione di un unico lotto. Come rilevato durante il sopralluogo del 23 ottobre 2021, l’immobile è caratterizzato da una forma regolare. La sua consistenza e lo stato al momento del sopralluogo meglio si evince dallo stralcio della relativa planimetria catastale.



Stralcio dalla planimetria catastale abbinata



Il box in argomento

DATI CATASTALI

Catasto fabbricati (CF)											
Dati identificativi				Dati di classamento							
Sezione	Foglio	Part.	Sub.	Zona Cens.	Categoria	Classe	Consistenza	Superficie catastale	Rendita	Piano	Graffato
	365	903	162	4	C/6	7	18 mq	19 mq	€ 150,60	S/4	

Corrispondenza catastale

Come già esposto nel paragrafo “Consistenza”, a seguito del rilievo effettuato, è emerso come la planimetria catastale sia sostanzialmente coerente con quanto presente sul posto.

STATO CONSERVATIVO



Come si evince dalle fotografie riportate nel precedente paragrafo "Consistenza", l'immobile versa in uno stato di conservazione consono per la destinazione d'uso a cui è adibito.

REGOLARITÀ EDILIZIA

L'immobile risulta regolare per la Legge 28 febbraio 1985, n. 47. La costruzione non è antecedente al 1° settembre 1967. Non sono presenti vincoli artistici, storici o alberghieri. Non sono presenti diritti demaniali o usi civici. L'immobile non risulta dotato del certificato di agibilità. A seguito del raffronto tra quanto autorizzato dai vari titoli edilizi elencati in precedenza e quanto rinvenuto sul posto, si può affermare come l'immobile sia stato realizzato conformemente a questi ultimi.

LOTTO 56

Il lotto è formato dal seguente bene:

Bene n. 65 – Box auto, sito nel Comune di Roma, (RM), in Via Festo Avieno, 221/223/229/235/237, identificato presso l'Agenzia delle Entrate – Ufficio Provinciale di Roma Territorio – Catasto Fabbricati al foglio 365, particella 903, subalterno 163.

DESCRIZIONE

Il bene oggetto della presente relazione consiste nel box distinto con il numero interno 163, ubicato al quarto piano sotto strada.

CONFINI

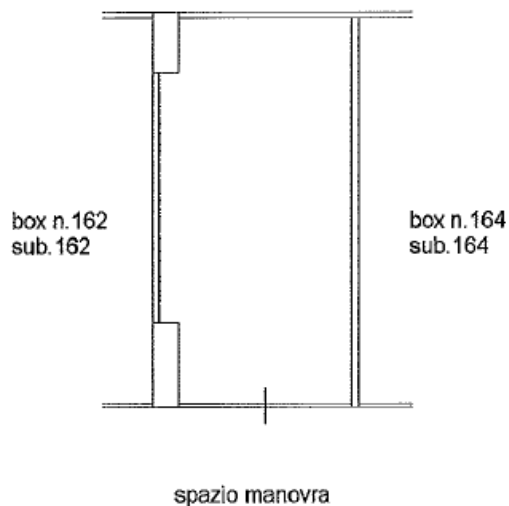
Il box in argomento confina, in senso orario, con il box auto n. 162, con lo spazio di manovra e con il box auto n. 164.

CONSISTENZA

Destinazione	Superficie Lorda	Coefficiente	Superficie Convenzionale	Altezza	Piano
Box auto	19,00 mq	1,00	19,00 mq	2,50 m	S/4
Totale superficie convenzionale:			19,00 mq		

Data la conformazione dell'immobile si rende opportuna la formazione di un unico lotto. Come rilevato durante il sopralluogo, l'immobile è caratterizzato da una forma regolare. La sua consistenza e lo stato al momento del sopralluogo meglio si evince dallo stralcio della relativa planimetria catastale.





Stralcio dalla planimetria catastale abbinata

DATI CATASTALI

Catasto fabbricati (CF)												
Dati identificativi				Dati di classamento								
Sezione	Foglio	Part.	Sub.	Zona Cens.	Categoria	Classe	Consistenza	Superficie catastale	Rendita	Piano	Graffato	
	365	903	163	4	C/6	7	18 mq	19 mq	€ 150,60	S/4		

Corrispondenza catastale

Come già esposto nel paragrafo "Consistenza", a seguito del rilievo effettuato, è emerso come la planimetria catastale sia sostanzialmente coerente con quanto presente sul posto.

STATO CONSERVATIVO

L'immobile versa in uno stato di conservazione consono per la destinazione d'uso a cui è adibito.

REGOLARITÀ EDILIZIA

L'immobile risulta regolare per la Legge 28 febbraio 1985, n. 47. La costruzione non è antecedente al 1° settembre 1967. Non sono presenti vincoli artistici, storici o alberghieri. Non sono presenti diritti demaniali o usi civici. L'immobile non risulta dotato del certificato di agibilità.

A seguito del raffronto tra quanto autorizzato dai vari titoli edilizi elencati in precedenza e quanto rinvenuto sul posto, limitatamente a quanto accessibile, si può affermare come l'immobile sia stato realizzato conformemente a questi ultimi.

LOTTO 57

Il lotto è formato dal seguente bene:

Bene n. 66 – Box auto, sito nel Comune di Roma, (RM), in Via Festo Avieno, 221/223/229/235/237, identificato presso l'Agenzia delle Entrate – Ufficio Provinciale di Roma Territorio – Catasto Fabbricati al foglio 365, particella 903, subalterno 164.

DESCRIZIONE



Il bene oggetto della presente relazione consiste nel box distinto con il numero interno 164, ubicato al quarto piano sotto strada.

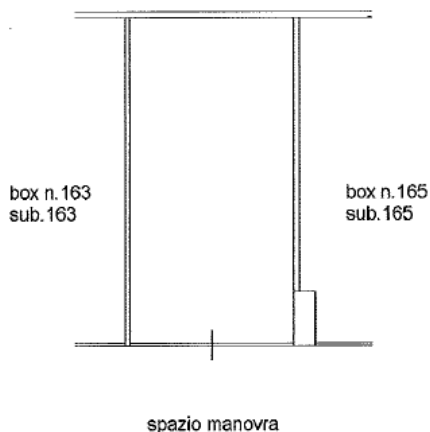
CONFINI

Il box in argomento confina, in senso orario, con il box auto n. 163, con lo spazio di manovra e con il box auto n. 165.

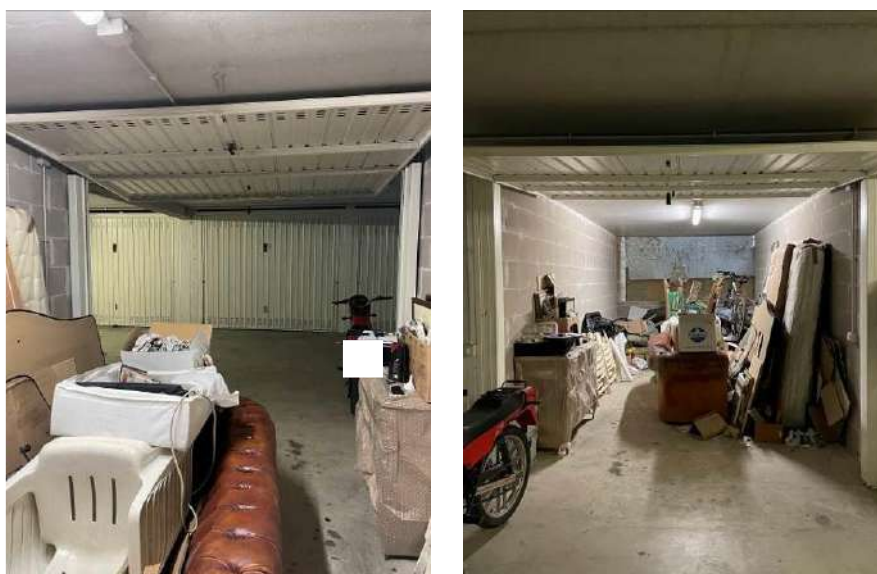
CONSISTENZA

Destinazione	Superficie Lorda	Coefficiente	Superficie Convenzionale	Altezza	Piano
Box auto	19,00 mq	1,00	19,00 mq	2,50 m	S/4
Totale superficie convenzionale:			19,00 mq		

Data la conformazione dell'immobile si rende opportuna la formazione di un unico lotto. Come rilevato durante il sopralluogo del 21 ottobre 2021, l'immobile è caratterizzato da una forma regolare. La sua consistenza e lo stato al momento del sopralluogo meglio si evince dallo stralcio della relativa planimetria catastale.



Stralcio dalla planimetria catastale abbinata



Il box in argomento

DATI CATASTALI



Catasto fabbricati (CF)												
Dati identificativi				Dati di classamento								
Sezione	Foglio	Part.	Sub.	Zona Cens.	Categoria	Classe	Consistenza	Superficie catastale	Rendita	Piano	Graffato	
	365	903	164	4	C/6	7	18 mq	19 mq	€ 150,60	S/4		

Corrispondenza catastale

Come già esposto nel paragrafo “Consistenza”, a seguito del rilievo effettuato, è emerso come la planimetria catastale sia sostanzialmente coerente con quanto presente sul posto.

STATO CONSERVATIVO

Come si evince dalle fotografie riportate nel precedente paragrafo “Consistenza”, l'immobile versa in uno stato di conservazione consono per la destinazione d'uso a cui è adibito.

REGOLARITÀ EDILIZIA

L'immobile risulta regolare per la Legge 28 febbraio 1985, n. 47. La costruzione non è antecedente al 1° settembre 1967. Non sono presenti vincoli artistici, storici o alberghieri. Non sono presenti diritti demaniali o usi civici. L'immobile non risulta dotato del certificato di agibilità. A seguito del raffronto tra quanto autorizzato dai vari titoli edilizi elencati in precedenza e quanto rinvenuto sul posto, si può affermare come l'immobile sia stato realizzato conformemente a questi ultimi.

LOTTO 58

Il lotto è formato dal seguente bene:

Bene n. 67 – Box auto, sito nel Comune di Roma, (RM), in Via Festo Avieno, 221/223/229/235/237, identificato presso l'Agenzia delle Entrate – Ufficio Provinciale di Roma Territorio – Catasto Fabbricati al foglio 365, particella 903, subalterno 165.

DESCRIZIONE

Il bene oggetto della presente relazione consiste nel box distinto con il numero interno 165, ubicato al quarto piano sotto strada.

CONFINI

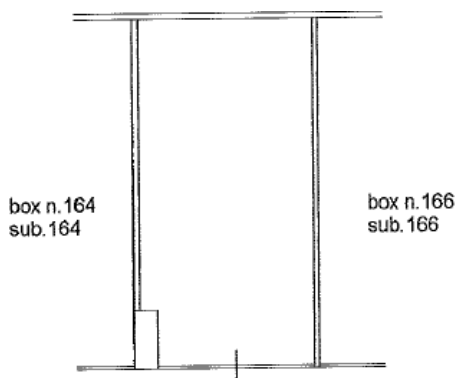
Il box in argomento confina, in senso orario, con il box auto n. 164, con lo spazio di manovra e con il box auto n. 166.

CONSISTENZA

Destinazione	Superficie Lorda	Coefficiente	Superficie Convenzionale	Altezza	Piano
Box auto	19,00 mq	1,00	19,00 mq	2,50 m	S/4
Totale superficie convenzionale:			19,00 mq		

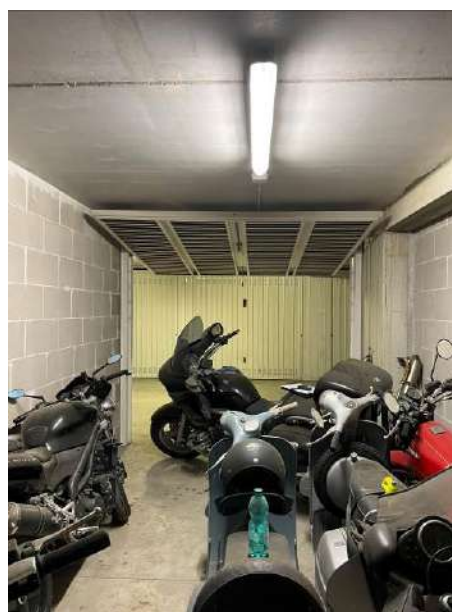


Data la conformazione dell’immobile si rende opportuna la formazione di un unico lotto. Come rilevato durante il sopralluogo del 21 ottobre 2021, l’immobile è caratterizzato da una forma regolare. La sua consistenza e lo stato al momento del sopralluogo meglio si evince dallo stralcio della relativa planimetria catastale.



spazio manovra

Stralcio dalla planimetria catastale abbinata



Il box in argomento

DATI CATASTALI

Catasto fabbricati (CF)											
Dati identificativi				Dati di classamento							
Sezione	Foglio	Part.	Sub.	Zona Cens.	Categoria	Classe	Consistenza	Superficie catastale	Rendita	Piano	Graffato
	365	903	165	4	C/6	7	18 mq	19 mq	€ 150,60	S/4	

Corrispondenza catastale

Come già esposto nel paragrafo “Consistenza”, a seguito del rilievo effettuato, è emerso come la planimetria catastale sia sostanzialmente coerente con quanto presente sul posto.

STATO CONSERVATIVO



Come si evince dalle fotografie riportate nel precedente paragrafo "Consistenza", l'immobile versa in uno stato di conservazione consono per la destinazione d'uso a cui è adibito.

REGOLARITÀ EDILIZIA

L'immobile risulta regolare per la Legge 28 febbraio 1985, n. 47. La costruzione non è antecedente al 1° settembre 1967. Non sono presenti vincoli artistici, storici o alberghieri. Non sono presenti diritti demaniali o usi civici. L'immobile non risulta dotato del certificato di agibilità. A seguito del raffronto tra quanto autorizzato dai vari titoli edilizi elencati in precedenza e quanto rinvenuto sul posto, si può affermare come l'immobile sia stato realizzato conformemente a questi ultimi.

LOTTO 59

Il lotto è formato dal seguente bene:

Bene n. 68 – Box auto, sito nel Comune di Roma, (RM), in Via Festo Avieno, 221/223/229/235/237, identificato presso l'Agenzia delle Entrate – Ufficio Provinciale di Roma Territorio – Catasto Fabbricati al foglio 365, particella 903, subalterno 166.

DESCRIZIONE

Il bene oggetto della presente relazione consiste nel box distinto con il numero interno 166, ubicato al quarto piano sotto strada.

CONFINI

Il box in argomento confina, in senso orario, con il box auto n. 165, con lo spazio di manovra e con il box auto n. 167.

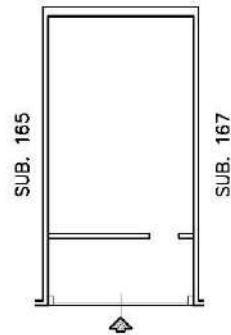
CONSISTENZA

Destinazione	Superficie Lorda	Coefficiente	Superficie Convenzionale	Altezza	Piano
Box auto	19,00 mq	1,00	19,00 mq	2,50 m	S/4
Totale superficie convenzionale:			19,00 mq		

Data la conformazione dell'immobile si rende opportuna la formazione di un unico lotto. Come rilevato durante il sopralluogo del 21 ottobre 2021, l'immobile è caratterizzato da una forma regolare. Si precisa che al suo interno è stato ricavato un ambiente adibito a studio di registrazione, con la realizzazione di un tramezzo che ha generato un piccolo ingresso. La sua consistenza e lo stato al momento del sopralluogo meglio si evince dalla restituzione grafica del rilievo effettuato e dalle fotografie scattate durante il corso del sopralluogo.



Via Festo Avieno, 207/223/233/237
Piano S/4 –
Interno 166 – subalterno 166



SPAZIO DI MANOVRA

Restituzione grafica del rilievo effettuato



Il box in argomento

DATI CATASTALI

Catasto fabbricati (CF)											
Dati identificativi				Dati di classamento							
Sezione	Foglio	Part.	Sub.	Zona Cens.	Categoria	Classe	Consistenza	Superficie catastale	Rendita	Piano	Graffato
	365	903	166	4	C/6	7	18 mq	19 mq	€ 150,60	S/4	

Corrispondenza catastale

Come già esposto nel paragrafo "Consistenza", a seguito del rilievo effettuato, è emerso come la planimetria catastale non rappresenti coerentemente quanto presente sul posto, sia per l'utilizzo del bene che per la realizzazione della tramezzatura che divide la zona adibita a studio che il piccolo ingresso ricavato.

STATO CONSERVATIVO

Come si evince dalle fotografie riportate nel precedente paragrafo "Consistenza", l'immobile presenta un livello di finiture proprio dell'utilizzo continuo e non adibito a box auto.

REGOLARITÀ EDILIZIA

L'immobile risulta regolare per la Legge 28 febbraio 1985, n. 47. La costruzione non è antecedente al 1° settembre 1967. Non sono presenti vincoli artistici, storici o alberghieri. Non sono presenti diritti demaniali o usi civici. L'immobile non risulta dotato del certificato di agibilità.

A seguito del raffronto tra quanto autorizzato dai vari titoli edilizi elencati in precedenza e quanto rinvenuto sul posto si può affermare come siano stati realizzati degli interventi in assenza di titolo, consistenti nella realizzazione della tramezzatura che divide la zona adibita a studio dal piccolo ingresso ricavato.

LOTTO 60

Il lotto è formato dal seguente bene:

Bene n. 70 – Box auto, sito nel Comune di Roma, (RM), in Via Festo Avieno, 221/223/229/235/237, identificato presso l'Agenzia delle Entrate – Ufficio Provinciale di Roma Territorio – Catasto Fabbricati al foglio 365, particella 903, subalterno 167.

DESCRIZIONE

Il bene oggetto della presente relazione consiste nel box distinto con il numero interno 167, ubicato al quarto piano sotto strada.

CONFINI

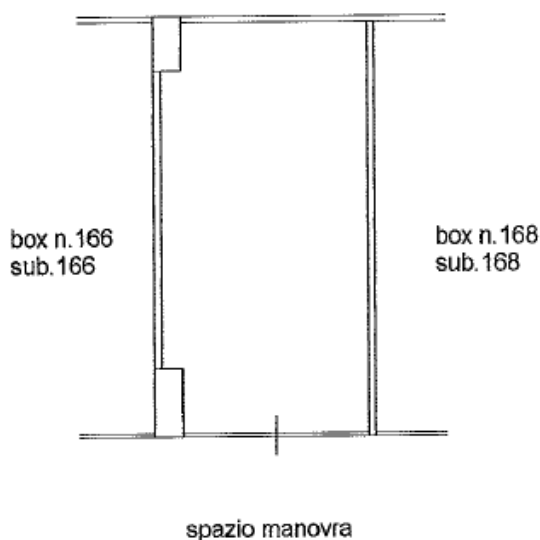


Il box in argomento confina, in senso orario, con il box auto n. 166, con lo spazio di manovra e con il box auto n. 168.

CONSISTENZA

Destinazione	Superficie Lorda	Coefficiente	Superficie Convenzionale	Altezza	Piano
Box auto	19,00 mq	1,00	19,00 mq	2,50 m	S/4
Totale superficie convenzionale:			19,00 mq		

Data la conformazione dell'immobile si rende opportuna la formazione di un unico lotto. Come rilevato durante il sopralluogo del 23 ottobre 2021, l'immobile è caratterizzato da una forma regolare. La sua consistenza e lo stato al momento del sopralluogo meglio si evince dallo stralcio della relativa planimetria catastale.



Stralcio dalla planimetria catastale abbinata



Il box in argomento

DATI CATASTALI

Catasto fabbricati (CF)



Dati identificativi				Dati di classamento							
Sezione	Foglio	Part.	Sub.	Zona Cens.	Categoria	Classe	Consistenza	Superficie catastale	Rendita	Piano	Graffato
	365	903	167	4	C/6	7	18 mq	19 mq	€ 150,60	S/4	

Corrispondenza catastale

Come già esposto nel paragrafo "Consistenza", a seguito del rilievo effettuato, è emerso come la planimetria catastale sia sostanzialmente coerente con quanto presente sul posto.

STATO CONSERVATIVO

Come si evince dalle fotografie riportate nel precedente paragrafo "Consistenza", l'immobile versa in uno stato di conservazione consono per la destinazione d'uso a cui è adibito, fatta eccezione per la presenza di tracce di umidità e la presenza di alcuni ferri esposti, a causa dello sgretolamento del copriferro, come si evince dalle fotografie di seguito riportate.



Lo stato di manutenzione dell'immobile

REGOLARITÀ EDILIZIA

L'immobile risulta regolare per la Legge 28 febbraio 1985, n. 47. La costruzione non è antecedente al 1° settembre 1967. Non sono presenti vincoli artistici, storici o alberghieri. Non sono presenti diritti demaniali o usi civici. L'immobile non risulta dotato del certificato di agibilità. A seguito del raffronto tra quanto autorizzato dai vari titoli edilizi elencati in precedenza e quanto rinvenuto sul posto, si può affermare come l'immobile sia stato realizzato conformemente a questi ultimi.

LOTTO 61

Il lotto è formato dal seguente bene:

Bene n. 70 – Box auto, sito nel Comune di Roma, (RM), in Via Festo Avieno, 221/223/229/235/237, identificato presso l'Agenzia delle Entrate – Ufficio Provinciale di Roma Territorio – Catasto Fabbricati al foglio 365, particella 903, subalterno 168.

DESCRIZIONE



Il bene oggetto della presente relazione consiste nel box distinto con il numero interno 168, ubicato al quarto piano sotto strada.

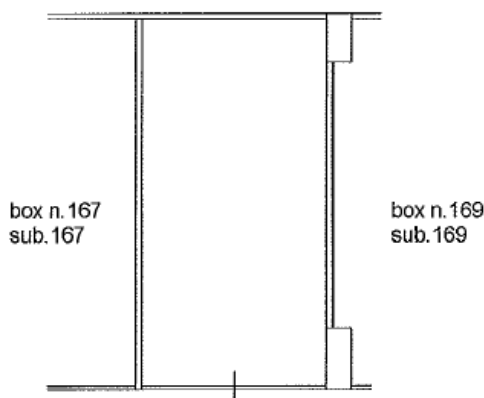
CONFINI

Il box in argomento confina, in senso orario, con il box auto n. 167, con lo spazio di manovra e con il box auto n. 169.

CONSISTENZA

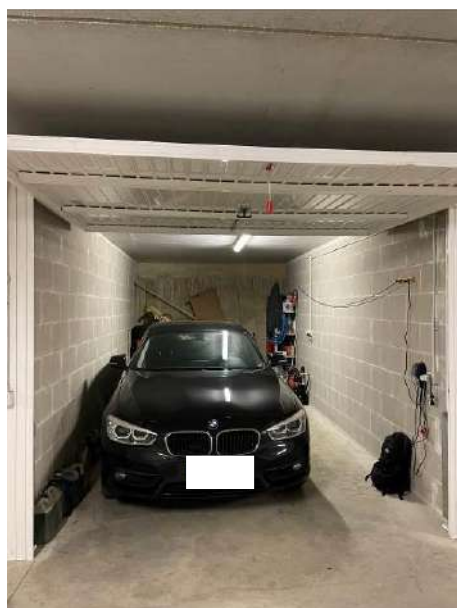
Destinazione	Superficie Lorda	Coefficiente	Superficie Convenzionale	Altezza	Piano
Box auto	19,00 mq	1,00	19,00 mq	2,50 m	S/4
Totale superficie convenzionale:			19,00 mq		

Data la conformazione dell'immobile si rende opportuna la formazione di un unico lotto. Come rilevato durante il sopralluogo del 19 ottobre 2021, l'immobile è caratterizzato da una forma regolare. La sua consistenza e lo stato al momento del sopralluogo meglio si evince dallo stralcio della relativa planimetria catastale.



spazio manovra

Stralcio dalla planimetria catastale abbinata



Il box in argomento



DATI CATASTALI

Catasto fabbricati (CF)											
Dati identificativi				Dati di classamento							
Sezione	Foglio	Part.	Sub.	Zona Cens.	Categoria	Classe	Consistenza	Superficie catastale	Rendita	Piano	Graffato
	365	903	168	4	C/6	7	18 mq	19 mq	€ 150,60	S/4	

Corrispondenza catastale

Come già esposto nel paragrafo “Consistenza”, a seguito del rilievo effettuato, è emerso come la planimetria catastale sia sostanzialmente coerente con quanto presente sul posto.

STATO CONSERVATIVO

Come si evince dalle fotografie riportate nel precedente paragrafo “Consistenza”, l'immobile versa in uno stato di conservazione consono per la destinazione d'uso a cui è adibito.

REGOLARITÀ EDILIZIA

L'immobile risulta regolare per la Legge 28 febbraio 1985, n. 47. La costruzione non è antecedente al 1° settembre 1967. Non sono presenti vincoli artistici, storici o alberghieri. Non sono presenti diritti demaniali o usi civici. L'immobile non risulta dotato del certificato di agibilità. A seguito del raffronto tra quanto autorizzato dai vari titoli edilizi elencati in precedenza e quanto rinvenuto sul posto, si può affermare come l'immobile sia stato realizzato conformemente a questi ultimi.

LOTTO 62

Il lotto è formato dal seguente bene:

Bene n. 71 – Box auto, sito nel Comune di Roma, (RM), in Via Festo Avieno, 221/223/229/235/237, identificato presso l'Agenzia delle Entrate – Ufficio Provinciale di Roma Territorio – Catasto Fabbricati al foglio 365, particella 903, subalterno 169.

DESCRIZIONE

Il bene oggetto della presente relazione consiste nel box distinto con il numero interno 169, ubicato al quarto piano sotto strada.

CONFINI

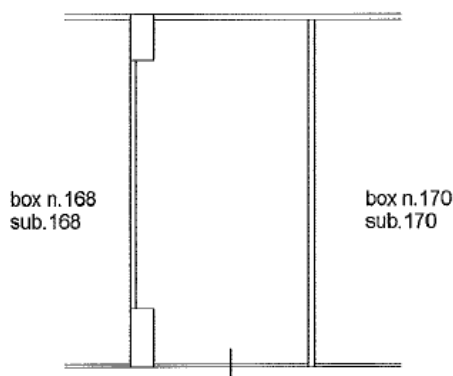
Il box in argomento confina, in senso orario, con il box auto n. 168, con lo spazio di manovra e con il box auto n. 170.

CONSISTENZA

Destinazione	Superficie Lorda	Coefficiente	Superficie Convenzionale	Altezza	Piano
Box auto	19,00 mq	1,00	19,00 mq	2,50 m	S/4
Totale superficie convenzionale:			19,00 mq		

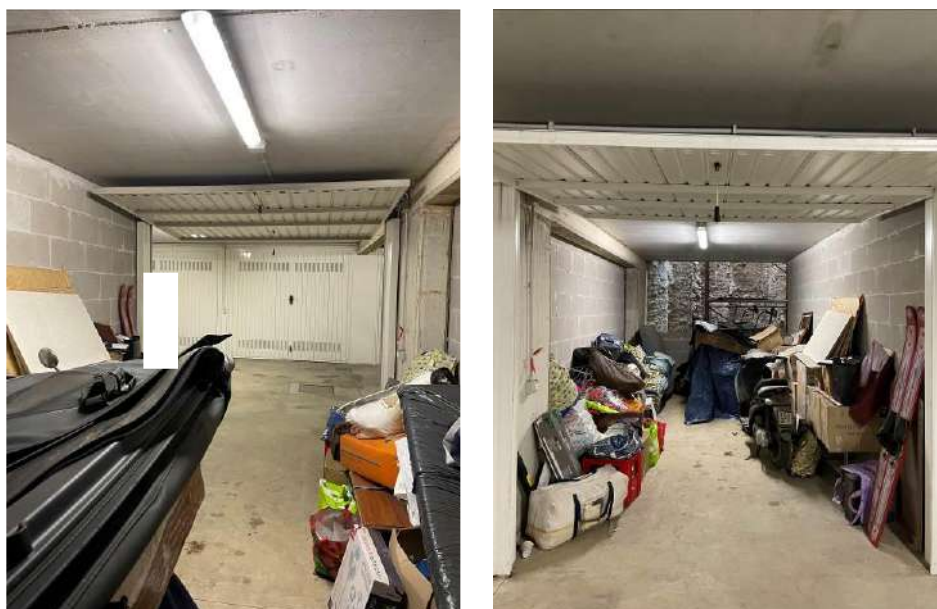


Data la conformazione dell’immobile si rende opportuna la formazione di un unico lotto. Come rilevato durante il sopralluogo del 21 ottobre 2021, l’immobile è caratterizzato da una forma regolare. La sua consistenza e lo stato al momento del sopralluogo meglio si evince dallo stralcio della relativa planimetria catastale.



spazio manovra

Stralcio dalla planimetria catastale abbinata



Il box in argomento

DATI CATASTALI

Catasto fabbricati (CF)											
Dati identificativi				Dati di classamento							
Sezione	Foglio	Part.	Sub.	Zona Cens.	Categoria	Classe	Consistenza	Superficie catastale	Rendita	Piano	Graffato
	365	903	169	4	C/6	7	18 mq	19 mq	€ 150,60	S/4	

Corrispondenza catastale

Come già esposto nel paragrafo “Consistenza”, a seguito del rilievo effettuato, è emerso come la planimetria catastale sia sostanzialmente coerente con quanto presente sul posto.

STATO CONSERVATIVO



Come si evince dalle fotografie riportate nel precedente paragrafo "Consistenza", l'immobile versa in uno stato di conservazione consono per la destinazione d'uso a cui è adibito.

REGOLARITÀ EDILIZIA

L'immobile risulta regolare per la Legge 28 febbraio 1985, n. 47. La costruzione non è antecedente al 1° settembre 1967. Non sono presenti vincoli artistici, storici o alberghieri. Non sono presenti diritti demaniali o usi civici. L'immobile non risulta dotato del certificato di agibilità. A seguito del raffronto tra quanto autorizzato dai vari titoli edilizi elencati in precedenza e quanto rinvenuto sul posto, si può affermare come l'immobile sia stato realizzato conformemente a questi ultimi.

LOTTO 63

Il lotto è formato dal seguente bene:

Bene n. 72 – Box auto, sito nel Comune di Roma, (RM), in Via Festo Avieno, 221/223/229/235/237, identificato presso l'Agenzia delle Entrate – Ufficio Provinciale di Roma Territorio – Catasto Fabbricati al foglio 365, particella 903, subalterno 170.

DESCRIZIONE

Il bene oggetto della presente relazione consiste nel box distinto con il numero interno 170, ubicato al quarto piano sotto strada.

CONFINI

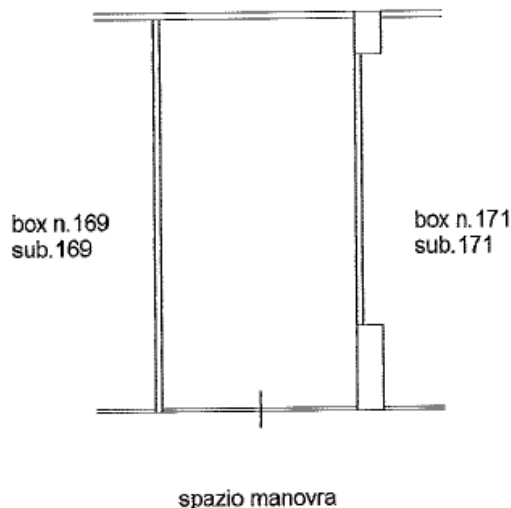
Il box in argomento confina, in senso orario, con il box auto n. 169, con lo spazio di manovra e con il box auto n. 171.

CONSISTENZA

Destinazione	Superficie Lorda	Coefficiente	Superficie Convenzionale	Altezza	Piano
Box auto	19,00 mq	1,00	19,00 mq	2,50 m	S/4
Totale superficie convenzionale:			19,00 mq		

Data la conformazione dell'immobile si rende opportuna la formazione di un unico lotto. Come rilevato durante il sopralluogo del 1° febbraio 2022, l'immobile è caratterizzato da una forma regolare. La sua consistenza e lo stato al momento del sopralluogo meglio si evince dallo stralcio della relativa planimetria catastale.





Stralcio dalla planimetria catastale abbinata



Il box in argomento

DATI CATASTALI

Catasto fabbricati (CF)												
Dati identificativi				Dati di classamento								
Sezione	Foglio	Part.	Sub.	Zona Cens.	Categoria	Classe	Consistenza	Superficie catastale	Rendita	Piano	Graffato	
	365	903	170	4	C/6	7	18 mq	19 mq	€ 150,60	S/4		

Corrispondenza catastale

Come già esposto nel paragrafo “Consistenza”, a seguito del rilievo effettuato, è emerso come la planimetria catastale sia sostanzialmente coerente con quanto presente sul posto.

STATO CONSERVATIVO

Come si evince dalle fotografie riportate nel precedente paragrafo “Consistenza”, l'immobile versa in uno stato di conservazione consono per la destinazione d'uso a cui è adibito.

REGOLARITÀ EDILIZIA



L'immobile risulta regolare per la Legge 28 febbraio 1985, n. 47. La costruzione non è antecedente al 1° settembre 1967. Non sono presenti vincoli artistici, storici o alberghieri. Non sono presenti diritti demaniali o usi civici. L'immobile non risulta dotato del certificato di agibilità.

A seguito del raffronto tra quanto autorizzato dai vari titoli edilizi elencati in precedenza e quanto rinvenuto sul posto, si può affermare come l'immobile sia stato realizzato conformemente a questi ultimi.

LOTTO 64

Il lotto è formato dal seguente bene:

Bene n. 73 – Box auto, sito nel Comune di Roma, (RM), in Via Festo Avieno, 221/223/229/235/237, identificato presso l'Agenzia delle Entrate – Ufficio Provinciale di Roma Territorio – Catasto Fabbricati al foglio 365, particella 903, subalterno 174.

DESCRIZIONE

Il bene oggetto della presente relazione consiste nel box distinto con il numero interno 174, ubicato al quarto piano sotto strada.

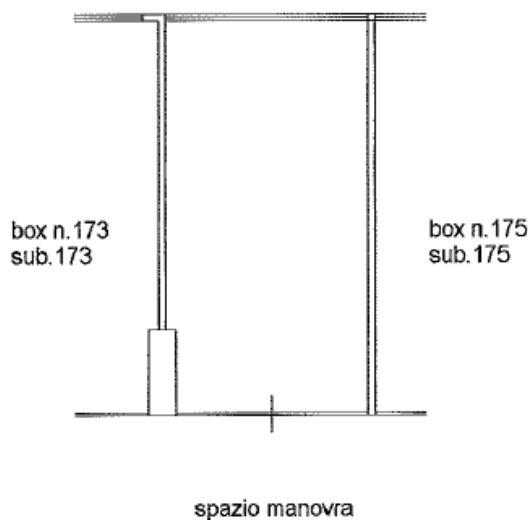
CONFINI

Il box in argomento confina, in senso orario, con il box auto n. 173, con lo spazio di manovra e con il box auto n. 175.

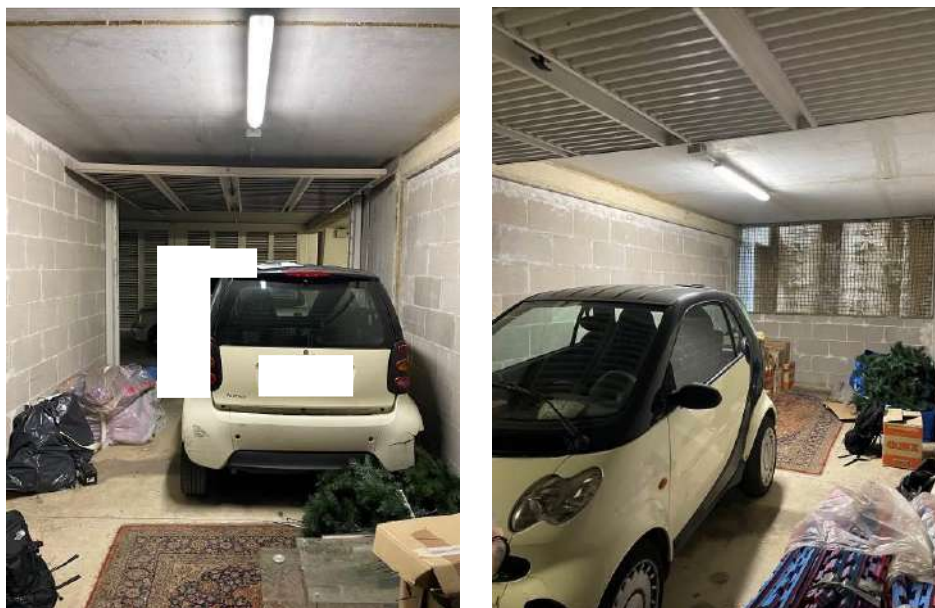
CONSISTENZA

Destinazione	Superficie Lorda	Coefficiente	Superficie Convenzionale	Altezza	Piano
Box auto	19,00 mq	1,00	19,00 mq	2,50 m	S/4
Totale superficie convenzionale:			19,00 mq		

Data la conformazione dell'immobile si rende opportuna la formazione di un unico lotto. Come rilevato durante il sopralluogo del 17 febbraio 2022, l'immobile è caratterizzato da una forma regolare. La sua consistenza e lo stato al momento del sopralluogo meglio si evince dallo stralcio della relativa planimetria catastale.



Stralcio dalla planimetria catastale abbinata



Il box in argomento

DATI CATASTALI

Catasto fabbricati (CF)											
Dati identificativi				Dati di classamento							
Sezione	Foglio	Part.	Sub.	Zona Cens.	Categoria	Classe	Consistenza	Superficie catastale	Rendita	Piano	Graffato
	365	903	174	4	C/6	7	18 mq	19 mq	€ 150,60	S/4	

Corrispondenza catastale

Come già esposto nel paragrafo "Consistenza", a seguito del rilievo effettuato, è emerso come la planimetria catastale sia sostanzialmente coerente con quanto presente sul posto.

STATO CONSERVATIVO

Come si evince dalle fotografie riportate nel precedente paragrafo "Consistenza", l'immobile versa in uno stato di conservazione consono per la destinazione d'uso a cui è adibito.

REGOLARITÀ EDILIZIA

L'immobile risulta regolare per la Legge 28 febbraio 1985, n. 47. La costruzione non è antecedente al 1° settembre 1967. Non sono presenti vincoli artistici, storici o alberghieri. Non sono presenti diritti demaniali o usi civici. L'immobile non risulta dotato del certificato di agibilità. A seguito del raffronto tra quanto autorizzato dai vari titoli edilizi elencati in precedenza e quanto rinvenuto sul posto, si può affermare come l'immobile sia stato realizzato conformemente a questi ultimi.

LOTTO 65

Il lotto è formato dal seguente bene:



Bene n. 74 – Box auto, sito nel Comune di Roma, (RM), in Via Festo Avieno, 221/223/229/235/237, identificato presso l’Agenzia delle Entrate – Ufficio Provinciale di Roma Territorio – Catasto Fabbricati al foglio 365, particella 903, subalterno 177.

DESCRIZIONE

Il bene oggetto della presente relazione consiste nel box distinto con il numero interno 177, ubicato al quarto piano sotto strada.

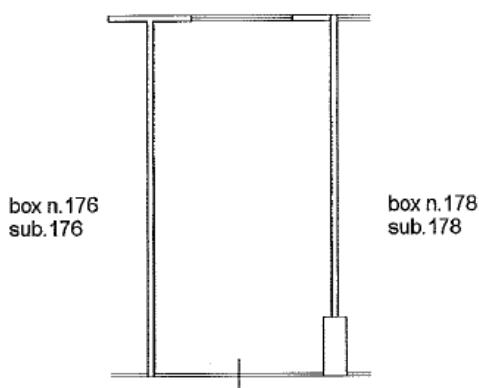
CONFINI

Il box in argomento confina, in senso orario, con il box auto n. 176, con lo spazio di manovra e con il box auto n. 178.

CONSISTENZA

Destinazione	Superficie Lorda	Coefficiente	Superficie Convenzionale	Altezza	Piano
Box auto	19,00 mq	1,00	19,00 mq	2,50 m	S/4
Totale superficie convenzionale:			19,00 mq		

Data la conformazione dell’immobile si rende opportuna la formazione di un unico lotto. Come rilevato durante il sopralluogo del 1° febbraio 2022, l’immobile è caratterizzato da una forma regolare. La sua consistenza e lo stato al momento del sopralluogo meglio si evince dallo stralcio della relativa planimetria catastale.



spazio manovra

Stralcio dalla planimetria catastale abbinata



Il box in argomento

DATI CATASTALI

Catasto fabbricati (CF)											
Dati identificativi				Dati di classamento							
Sezione	Foglio	Part.	Sub.	Zona Cens.	Categoria	Classe	Consistenza	Superficie catastale	Rendita	Piano	Graffato
	365	903	177	4	C/6	7	18 mq	19 mq	€ 150,60	S/4	

Corrispondenza catastale

Come già esposto nel paragrafo "Consistenza", a seguito del rilievo effettuato, è emerso come la planimetria catastale sia sostanzialmente coerente con quanto presente sul posto.

STATO CONSERVATIVO

Come si evince dalle fotografie riportate nel precedente paragrafo "Consistenza", l'immobile versa in uno stato di conservazione consono per la destinazione d'uso a cui è adibito.

REGOLARITÀ EDILIZIA

L'immobile risulta regolare per la Legge 28 febbraio 1985, n. 47. La costruzione non è antecedente al 1° settembre 1967. Non sono presenti vincoli artistici, storici o alberghieri. Non sono presenti diritti demaniali o usi civici. L'immobile non risulta dotato del certificato di agibilità.

A seguito del raffronto tra quanto autorizzato dai vari titoli edilizi elencati in precedenza e quanto rinvenuto sul posto, si può affermare come l'immobile sia stato realizzato conformemente a questi ultimi.

LOTTO 66

Il lotto è formato dal seguente bene:

Bene n. 75 – Box auto, sito nel Comune di Roma, (RM), in Via Festo Avieno, 221/223/229/235/237, identificato presso l'Agenzia delle Entrate – Ufficio Provinciale di Roma Territorio – Catasto Fabbricati al foglio 365, particella 903, subalterno 178.

DESCRIZIONE

Il bene oggetto della presente relazione consiste nel box distinto con il numero interno 178, ubicato al quarto piano sotto strada.

CONFINI

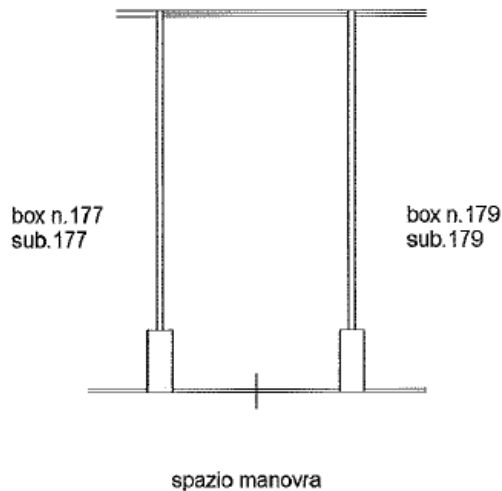
Il box in argomento confina, in senso orario, con il box auto n. 177, con lo spazio di manovra e con il box auto n. 179.

CONSISTENZA



Destinazione	Superficie Lorda	Coefficiente	Superficie Convenzionale	Altezza	Piano
Box auto	19,00 mq	1,00	19,00 mq	2,50 m	S/4
Totale superficie convenzionale:			19,00 mq		

Data la conformazione dell'immobile si rende opportuna la formazione di un unico lotto. Come rilevato durante il sopralluogo, l'immobile è caratterizzato da una forma regolare. La sua consistenza e lo stato al momento del sopralluogo meglio si evince dallo stralcio della relativa planimetria catastale.



Stralcio dalla planimetria catastale abbinata

DATI CATASTALI

Catasto fabbricati (CF)											
Dati identificativi				Dati di classamento							
Sezione	Foglio	Part.	Sub.	Zona Cens.	Categoria	Classe	Consistenza	Superficie catastale	Rendita	Piano	Graffato
	365	903	178	4	C/6	7	18 mq	19 mq	€ 150,60	S/4	

Corrispondenza catastale

Come già esposto nel paragrafo “Consistenza”, a seguito del rilievo effettuato, è emerso come la planimetria catastale sia sostanzialmente coerente con quanto presente sul posto.

STATO CONSERVATIVO

L'immobile versa in uno stato di conservazione consono per la destinazione d'uso a cui è adibito.

REGOLARITÀ EDILIZIA

L'immobile risulta regolare per la Legge 28 febbraio 1985, n. 47. La costruzione non è antecedente al 1° settembre 1967. Non sono presenti vincoli artistici, storici o alberghieri. Non sono presenti diritti demaniali o usi civici. L'immobile non risulta dotato del certificato di agibilità. A seguito del raffronto tra quanto autorizzato dai vari titoli edilizi elencati in precedenza e quanto rinvenuto sul posto, si può affermare come l'immobile sia stato realizzato conformemente a questi ultimi.



LOTTO 67

Il lotto è formato dal seguente bene:

Bene n. 76 – Box auto, sito nel Comune di Roma, (RM), in Via Festo Avieno, 221/223/229/235/237, identificato presso l'Agenzia delle Entrate – Ufficio Provinciale di Roma Territorio – Catasto Fabbricati al foglio 365, particella 903, subalterno 179.

DESCRIZIONE

Il bene oggetto della presente relazione consiste nel box distinto con il numero interno 179, ubicato al quarto piano sotto strada.

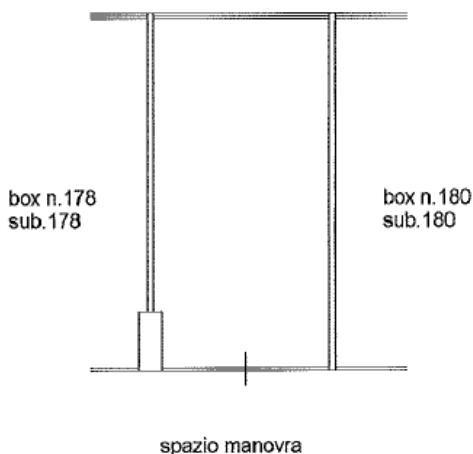
CONFINI

Il box in argomento confina, in senso orario, con il box auto n. 178, con lo spazio di manovra e con il box auto n. 180.

CONSISTENZA

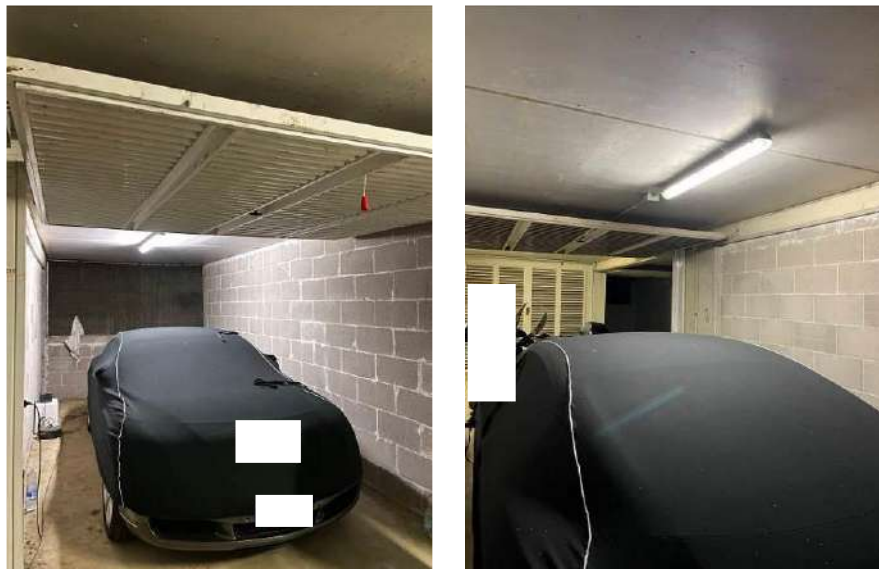
Destinazione	Superficie Lorda	Coefficiente	Superficie Convenzionale	Altezza	Piano
Box auto	19,00 mq	1,00	19,00 mq	2,50 m	S/4
Totale superficie convenzionale:			19,00 mq		

Data la conformazione dell'immobile si rende opportuna la formazione di un unico lotto. Come rilevato durante il sopralluogo del 3 marzo 2022, l'immobile è caratterizzato da una forma regolare. La sua consistenza e lo stato al momento del sopralluogo meglio si evince dallo stralcio della relativa planimetria catastale.



Stralcio dalla planimetria catastale abbinata





Il box in argomento

DATI CATASTALI

Catasto fabbricati (CF)												
Dati identificativi				Dati di classamento								
Sezione	Foglio	Part.	Sub.	Zona Cens.	Categoria	Classe	Consistenza	Superficie catastale	Rendita	Piano	Graffato	
	365	903	179	4	C/6	7	18 mq	19 mq	€ 150,60	S/4		

Corrispondenza catastale

Come già esposto nel paragrafo "Consistenza", a seguito del rilievo effettuato, è emerso come la planimetria catastale sia sostanzialmente coerente con quanto presente sul posto.

STATO CONSERVATIVO

Come si evince dalle fotografie riportate nel precedente paragrafo "Consistenza", l'immobile versa in uno stato di conservazione consono per la destinazione d'uso a cui è adibito.

REGOLARITÀ EDILIZIA

L'immobile risulta regolare per la Legge 28 febbraio 1985, n. 47. La costruzione non è antecedente al 1° settembre 1967. Non sono presenti vincoli artistici, storici o alberghieri. Non sono presenti diritti demaniali o usi civici. L'immobile non risulta dotato del certificato di agibilità. A seguito del raffronto tra quanto autorizzato dai vari titoli edilizi elencati in precedenza e quanto rinvenuto sul posto, si può affermare come l'immobile sia stato realizzato conformemente a questi ultimi.

LOTTO 68

Il lotto è formato dal seguente bene:

Bene n. 77 – Box auto, sito nel Comune di Roma, (RM), in Via Festo Avieno, 221/223/229/235/237, identificato presso l'Agenzia delle Entrate – Ufficio Provinciale di Roma Territorio – Catasto Fabbricati al foglio 365, particella 903, subalterno 181.



DESCRIZIONE

Il bene oggetto della presente relazione consiste nel box distinto con il numero interno 181, ubicato al quarto piano sotto strada.

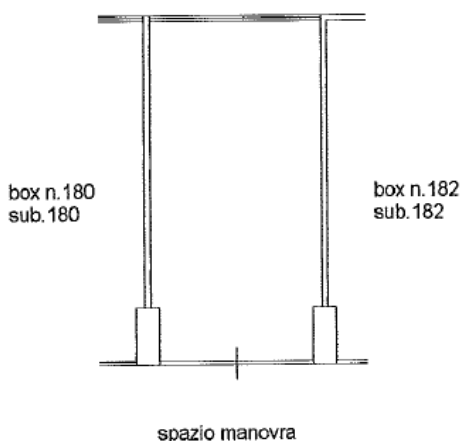
CONFINI

Il box in argomento confina, in senso orario, con il box auto n. 180, con lo spazio di manovra e con il box auto n. 182.

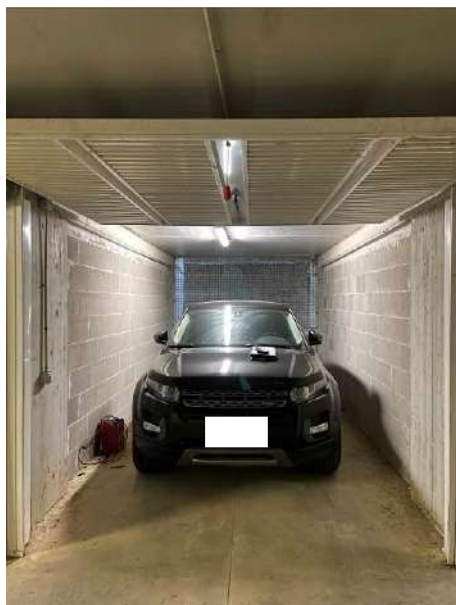
CONSISTENZA

Destinazione	Superficie Lorda	Coefficiente	Superficie Convenzionale	Altezza	Piano
Box auto	19,00 mq	1,00	19,00 mq	2,50 m	S/4
Totale superficie convenzionale:			19,00 mq		

Data la conformazione dell'immobile si rende opportuna la formazione di un unico lotto. Come rilevato durante il sopralluogo del 23 ottobre 2021, l'immobile è caratterizzato da una forma regolare. La sua consistenza e lo stato al momento del sopralluogo meglio si evince dallo stralcio della relativa planimetria catastale.



Stralcio dalla planimetria catastale abbinata



Il box in argomento



DATI CATASTALI

Catasto fabbricati (CF)											
Dati identificativi				Dati di classamento							
Sezione	Foglio	Part.	Sub.	Zona Cens.	Categoria	Classe	Consistenza	Superficie catastale	Rendita	Piano	Graffato
	365	903	181	4	C/6	7	18 mq	19 mq	€ 150,60	S/4	

Corrispondenza catastale

Come già esposto nel paragrafo "Consistenza", a seguito del rilievo effettuato, è emerso come la planimetria catastale sia sostanzialmente coerente con quanto presente sul posto.

STATO CONSERVATIVO

Come si evince dalle fotografie riportate nel precedente paragrafo "Consistenza", l'immobile versa in uno stato di conservazione consono per la destinazione d'uso a cui è adibito.

REGOLARITÀ EDILIZIA

L'immobile risulta regolare per la Legge 28 febbraio 1985, n. 47. La costruzione non è antecedente al 1° settembre 1967. Non sono presenti vincoli artistici, storici o alberghieri. Non sono presenti diritti demaniali o usi civici. L'immobile non risulta dotato del certificato di agibilità.

A seguito del raffronto tra quanto autorizzato dai vari titoli edilizi elencati in precedenza e quanto rinvenuto sul posto, si può affermare come l'immobile sia stato realizzato conformemente a questi ultimi.

LOTTO 69

Il lotto è formato dal seguente bene:

Bene n. 78 – Box auto, sito nel Comune di Roma, (RM), in Via Festo Avieno, 221/223/229/235/237, identificato presso l'Agenzia delle Entrate – Ufficio Provinciale di Roma Territorio – Catasto Fabbricati al foglio 365, particella 903, subalterno 187.

DESCRIZIONE

Il bene oggetto della presente relazione consiste nel box distinto con il numero interno 187, ubicato al quarto piano sotto strada.

CONFINI

Il box in argomento confina, in senso orario, con il box auto n. 186, con lo spazio di manovra e con il box auto n. 188.

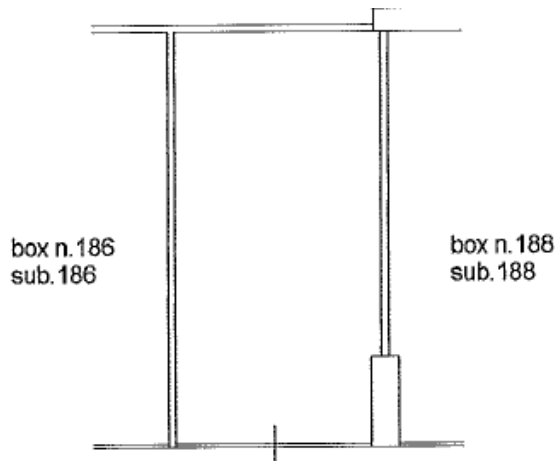
CONSISTENZA

Destinazione	Superficie Lorda	Coefficiente	Superficie Convenzionale	Altezza	Piano
Box auto	19,00 mq	1,00	19,00 mq	2,50 m	S/4



Totale superficie convenzionale:	19,00 mq	
----------------------------------	----------	--

Data la conformazione dell’immobile si rende opportuna la formazione di un unico lotto. Come rilevato durante il sopralluogo del 1° febbraio 2022, l’immobile è caratterizzato da una forma regolare. La sua consistenza e lo stato al momento del sopralluogo meglio si evince dallo stralcio della relativa planimetria catastale.



spazio manovra

Stralcio dalla planimetria catastale abbinata



Il box in argomenta

DATI CATASTALI

Catasto fabbricati (CF)											
Dati identificativi				Dati di classamento							
Sezione	Foglio	Part.	Sub.	Zona Cens.	Categoria	Classe	Consistenza	Superficie catastale	Rendita	Piano	Graffato
	365	903	187	4	C/6	7	18 mq	19 mq	€ 150,60	S/4	

Corrispondenza catastale

Come già esposto nel paragrafo “Consistenza”, a seguito del rilievo effettuato, è emerso come la planimetria catastale sia sostanzialmente coerente con quanto presente sul posto.



STATO CONSERVATIVO

Come si evince dalle fotografie riportate nel precedente paragrafo "Consistenza", l'immobile versa in uno stato di conservazione consono per la destinazione d'uso a cui è adibito. Si segnala la presenza di mobilio e/o arredamento di proprietà del possessore del bene.

REGOLARITÀ EDILIZIA

L'immobile risulta regolare per la Legge 28 febbraio 1985, n. 47. La costruzione non è antecedente al 1° settembre 1967. Non sono presenti vincoli artistici, storici o alberghieri. Non sono presenti diritti demaniali o usi civici. L'immobile non risulta dotato del certificato di agibilità.

A seguito del raffronto tra quanto autorizzato dai vari titoli edilizi elencati in precedenza e quanto rinvenuto sul posto, si può affermare come l'immobile sia stato realizzato conformemente a questi ultimi.

LOTTO 70

Il lotto è formato dal seguente bene:

Bene n. 79 – Box auto, sito nel Comune di Roma, (RM), in Via Festo Avieno, 221/223/229/235/237, identificato presso l'Agenzia delle Entrate – Ufficio Provinciale di Roma Territorio – Catasto Fabbricati al foglio 365, particella 903, subalterno 188.

DESCRIZIONE

Il bene oggetto della presente relazione consiste nel box distinto con il numero interno 188, ubicato al quarto piano sotto strada.

CONFINI

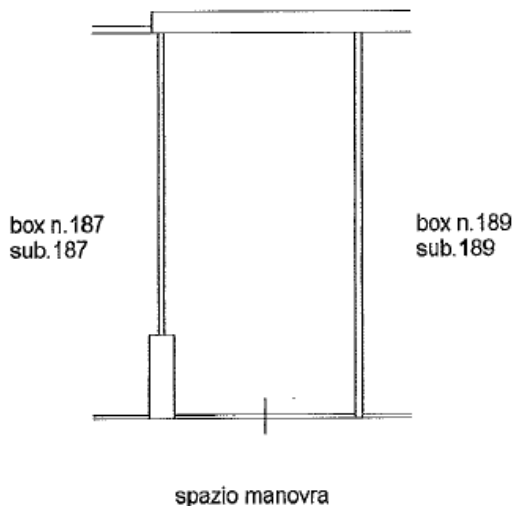
Il box in argomento confina, in senso orario, con il box auto n. 187, con lo spazio di manovra e con il box auto n. 189.

CONSISTENZA

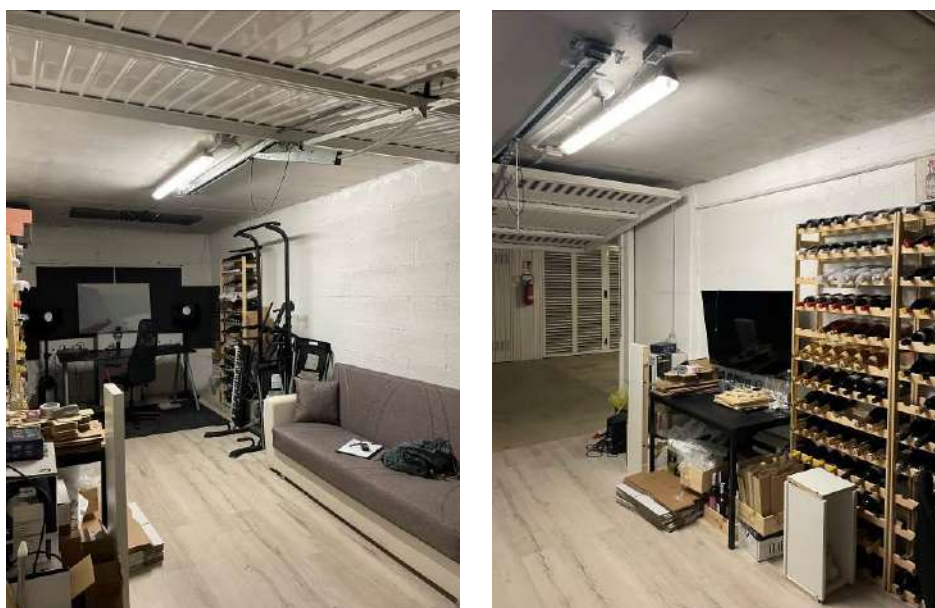
Destinazione	Superficie Lorda	Coefficiente	Superficie Convenzionale	Altezza	Piano
Box auto	19,00 mq	1,00	19,00 mq	2,50 m	S/4
Totale superficie convenzionale:			19,00 mq		

Data la conformazione dell'immobile si rende opportuna la formazione di un unico lotto. Come rilevato durante il sopralluogo del 25 marzo 2022, l'immobile è caratterizzato da una forma regolare. La sua consistenza e lo stato al momento del sopralluogo meglio si evince dallo stralcio della relativa planimetria catastale.





Stralcio dalla planimetria catastale abbinata



Il box in argomento

DATI CATASTALI

Catasto fabbricati (CF)											
Dati identificativi				Dati di classamento							
Sezione	Foglio	Part.	Sub.	Zona Cens.	Categoria	Classe	Consistenza	Superficie catastale	Rendita	Piano	Graffato
	365	903	188	4	C/6	7	18 mq	19 mq	€ 150,60	S/4	

Corrispondenza catastale

Come già esposto nel paragrafo “Consistenza”, a seguito del rilievo effettuato, è emerso come la planimetria catastale sia sostanzialmente coerente con quanto presente sul posto.

STATO CONSERVATIVO

Come si evince dalle fotografie riportate nel precedente paragrafo “Consistenza”, l'immobile versa in uno stato di conservazione consono per la destinazione d'uso a cui è adibito. Si segnala la presenza di mobilio e/o arredamento di proprietà del possessore del bene.



REGOLARITÀ EDILIZIA

L'immobile risulta regolare per la Legge 28 febbraio 1985, n. 47. La costruzione non è antecedente al 1° settembre 1967. Non sono presenti vincoli artistici, storici o alberghieri. Non sono presenti diritti demaniali o usi civici. L'immobile non risulta dotato del certificato di agibilità. A seguito del raffronto tra quanto autorizzato dai vari titoli edilizi elencati in precedenza e quanto rinvenuto sul posto, si può affermare come l'immobile sia stato realizzato conformemente a questi ultimi.

LOTTO 71

Il lotto è formato dal seguente bene:

Bene n. 80 – Box auto, sito nel Comune di Roma, (RM), in Via Festo Avieno, 221/223/229/235/237, identificato presso l'Agenzia delle Entrate – Ufficio Provinciale di Roma Territorio – Catasto Fabbricati al foglio 365, particella 903, subalterno 189.

DESCRIZIONE

Il bene oggetto della presente relazione consiste nel box distinto con il numero interno 189, ubicato al quarto piano sotto strada.

CONFINI

Il box in argomento confina, in senso orario, con il box auto n. 188, con lo spazio di manovra e con il box auto n. 190.

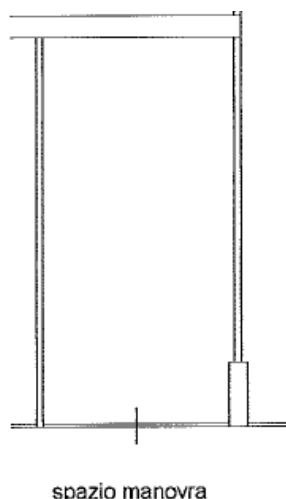
CONSISTENZA

Destinazione	Superficie Lorda	Coefficiente	Superficie Convenzionale	Altezza	Piano
Box auto	19,00 mq	1,00	19,00 mq	2,50 m	S/4
Totale superficie convenzionale:			19,00 mq		

Data la conformazione dell'immobile si rende opportuna la formazione di un unico lotto. Come rilevato durante il sopralluogo del 21 ottobre 2021, l'immobile è caratterizzato da una forma regolare. La sua consistenza e lo stato al momento del sopralluogo meglio si evince dallo stralcio della relativa planimetria catastale.



box n. 188
sub. 188



box n. 190
sub. 190

spazio manovra

Il box in argomento e lo stralcio dalla planimetria catastale abbinata



DATI CATASTALI

Catasto fabbricati (CF)											
Dati identificativi				Dati di classamento							
Sezione	Foglio	Part.	Sub.	Zona Cens.	Categoria	Classe	Consistenza	Superficie catastale	Rendita	Piano	Graffato
	365	903	189	4	C/6	7	18 mq	19 mq	€ 150,60	S/4	

Corrispondenza catastale

Come già esposto nel paragrafo "Consistenza", a seguito del rilievo effettuato, è emerso come la planimetria catastale sia sostanzialmente coerente con quanto presente sul posto: il tutto limitatamente a quanto visibile, dato l'utilizzo dell'immobile alla stregua di un ripostiglio.

STATO CONSERVATIVO

Come si evince dalle fotografie riportate nel precedente paragrafo "Consistenza", l'immobile versa in uno stato di conservazione consono per la destinazione d'uso a cui è adibito. Si segnala la presenza di mobilio e/o arredamento di proprietà del possessore del bene.

REGOLARITÀ EDILIZIA

L'immobile risulta regolare per la Legge 28 febbraio 1985, n. 47. La costruzione non è antecedente al 1° settembre 1967. Non sono presenti vincoli artistici, storici o alberghieri. Non sono presenti diritti demaniali o usi civici. L'immobile non risulta dotato del certificato di agibilità.

A seguito del raffronto tra quanto autorizzato dai vari titoli edilizi elencati in precedenza e quanto rinvenuto sul posto, si può affermare come l'immobile sia stato realizzato conformemente a questi ultimi.

LOTTO 72

Il lotto è formato dal seguente bene:

Bene n. 81 – Box auto, sito nel Comune di Roma, (RM), in Via Festo Avieno, 221/223/229/235/237, identificato presso l'Agenzia delle Entrate – Ufficio Provinciale di Roma Territorio – Catasto Fabbricati al foglio 365, particella 903, subalterno 190.

DESCRIZIONE

Il bene oggetto della presente relazione consiste nel box distinto con il numero interno 190, ubicato al quarto piano sotto strada.

CONFINI

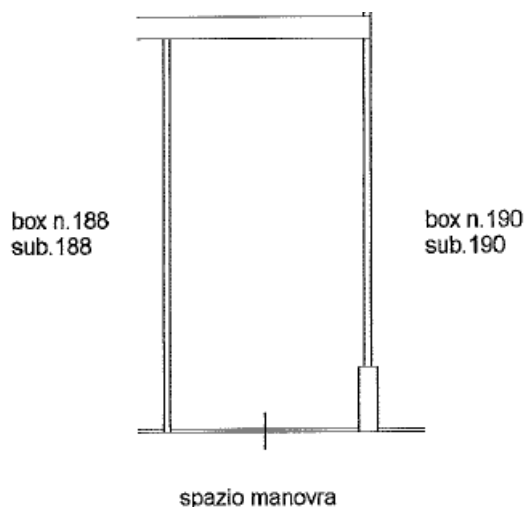
Il box in argomento confina, in senso orario, con il box auto n. 189, con lo spazio di manovra e con il box auto n. 191.



CONSISTENZA

Destinazione	Superficie Lorda	Coefficiente	Superficie Convenzionale	Altezza	Piano
Box auto	22,00 mq	1,00	22,00 mq	2,50 m	S/4
Totale superficie convenzionale:			22,00 mq		

Data la conformazione dell'immobile si rende opportuna la formazione di un unico lotto. Come rilevato durante il sopralluogo, l'immobile è caratterizzato da una forma regolare, fatta eccezione per l'annessione di una piccola porzione che, negli altri box, è ordinariamente destinata ad intercapedine. La sua consistenza e lo stato al momento del sopralluogo meglio si evince dallo stralcio della relativa planimetria catastale.



Stralcio dalla planimetria catastale abbinata

DATI CATASTALI

Catasto fabbricati (CF)											
Dati identificativi				Dati di classamento							
Sezione	Foglio	Part.	Sub.	Zona Cens.	Categoria	Classe	Consistenza	Superficie catastale	Rendita	Piano	Graffato
	365	903	190	4	C/6	7	21 mq	22 mq	€ 175,70	S/4	

Corrispondenza catastale

Come già esposto nel paragrafo “Consistenza”, a seguito del rilievo effettuato, è emerso come la planimetria catastale sia sostanzialmente coerente con quanto presente sul posto.

STATO CONSERVATIVO

L'immobile versa in uno stato di conservazione consono per la destinazione d'uso a cui è adibito.

REGOLARITÀ EDILIZIA

L'immobile risulta regolare per la Legge 28 febbraio 1985, n. 47. La costruzione non è antecedente al 1° settembre 1967. Non sono presenti vincoli artistici, storici o alberghieri. Non sono presenti diritti demaniali o usi civici. L'immobile non risulta dotato del certificato di agibilità.



A seguito del raffronto tra quanto autorizzato dai vari titoli edilizi elencati in precedenza e quanto rinvenuto sul posto, si può affermare come l'immobile sia stato realizzato conformemente a questi ultimi.

LOTTO 73

Il lotto è formato dal seguente bene:

Bene n. 82 – Box auto, sito nel Comune di Roma, (RM), in Via Festo Avieno, 221/223/229/235/237, identificato presso l'Agenzia delle Entrate – Ufficio Provinciale di Roma Territorio – Catasto Fabbricati al foglio 365, particella 903, subalterno 195.

DESCRIZIONE

Il bene oggetto della presente relazione consiste nel box distinto con il numero interno 195, ubicato al quarto piano sotto strada.

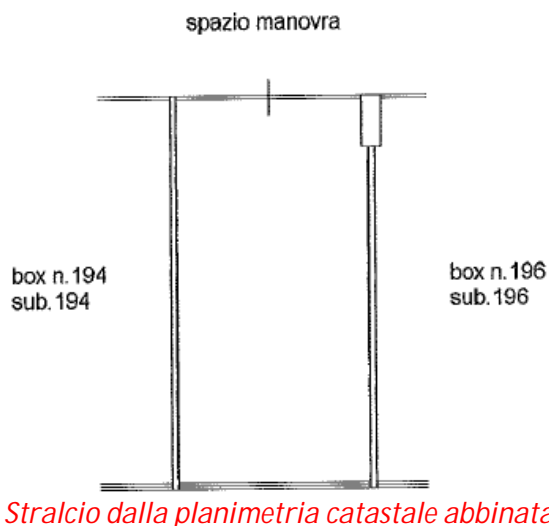
CONFINI

Il box in argomento confina, in senso orario, con il box auto n. 194, con lo spazio di manovra e con il box auto n. 196.

CONSISTENZA

Destinazione	Superficie Lorda	Coefficiente	Superficie Convenzionale	Altezza	Piano
Box auto	19,00 mq	1,00	19,00 mq	2,50 m	S/4
Totale superficie convenzionale:			19,00 mq		

Data la conformazione dell'immobile si rende opportuna la formazione di un unico lotto. Come rilevato durante il sopralluogo, l'immobile è caratterizzato da una forma regolare. La sua consistenza e lo stato al momento del sopralluogo meglio si evince dallo stralcio della relativa planimetria catastale.



DATI CATASTALI

Catasto fabbricati (CF)											
Dati identificativi				Dati di classamento							
Sezione	Foglio	Part.	Sub.	Zona Cens.	Categoria	Classe	Consistenza	Superficie catastale	Rendita	Piano	Graffato
	365	903	195	4	C/6	7	18 mq	19 mq	€ 150,60	S/4	

Corrispondenza catastale

Come già esposto nel paragrafo "Consistenza", a seguito del rilievo effettuato, è emerso come la planimetria catastale sia sostanzialmente coerente con quanto presente sul posto.

STATO CONSERVATIVO

L'immobile versa in uno stato di conservazione consono per la destinazione d'uso a cui è adibito.

REGOLARITÀ EDILIZIA

L'immobile risulta regolare per la Legge 28 febbraio 1985, n. 47. La costruzione non è antecedente al 1° settembre 1967. Non sono presenti vincoli artistici, storici o alberghieri. Non sono presenti diritti demaniali o usi civici. L'immobile non risulta dotato del certificato di agibilità. A seguito del raffronto tra quanto autorizzato dai vari titoli edilizi elencati in precedenza e quanto rinvenuto sul posto, si può affermare come l'immobile sia stato realizzato conformemente a questi ultimi.

LOTTO 74

Il lotto è formato dal seguente bene:

Bene n. 83 – Box auto, sito nel Comune di Roma, (RM), in Via Festo Avieno, 221/223/229/235/237, identificato presso l'Agenzia delle Entrate – Ufficio Provinciale di Roma Territorio – Catasto Fabbricati al foglio 365, particella 903, subalterno 196.

DESCRIZIONE

Il bene oggetto della presente relazione consiste nel box distinto con il numero interno 196, ubicato al quarto piano sotto strada.

CONFINI

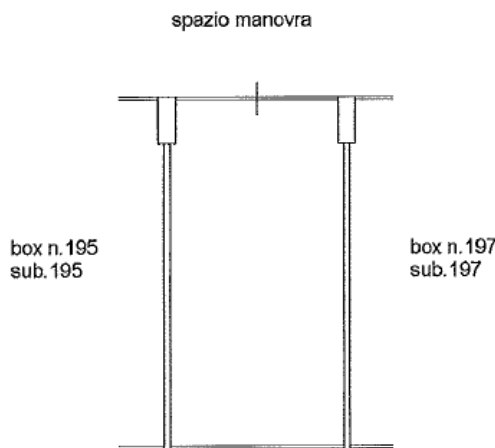
Il box in argomento confina, in senso orario, con il box auto n. 195, con lo spazio di manovra e con il box auto n. 197.

CONSISTENZA

Destinazione	Superficie Lorda	Coefficiente	Superficie Convenzionale	Altezza	Piano
Box auto	19,00 mq	1,00	19,00 mq	2,50 m	S/4
Totale superficie convenzionale:			19,00 mq		



Data la conformazione dell'immobile si rende opportuna la formazione di un unico lotto. Come rilevato durante il sopralluogo, l'immobile è caratterizzato da una forma regolare. La sua consistenza e lo stato al momento del sopralluogo meglio si evince dallo stralcio della relativa planimetria catastale.



Stralcio dalla planimetria catastale abbinata

DATI CATASTALI

Catasto fabbricati (CF)											
Dati identificativi				Dati di classamento							
Sezione	Foglio	Part.	Sub.	Zona Cens.	Categoria	Classe	Consistenza	Superficie catastale	Rendita	Piano	Graffato
	365	903	196	4	C/6	7	18 mq	19 mq	€ 150,60	S/4	

Corrispondenza catastale

Come già esposto nel paragrafo "Consistenza", a seguito del rilievo effettuato, è emerso come la planimetria catastale sia sostanzialmente coerente con quanto presente sul posto.

STATO CONSERVATIVO

L'immobile versa in uno stato di conservazione consono per la destinazione d'uso a cui è adibito.

REGOLARITÀ EDILIZIA

L'immobile risulta regolare per la Legge 28 febbraio 1985, n. 47. La costruzione non è antecedente al 1° settembre 1967. Non sono presenti vincoli artistici, storici o alberghieri. Non sono presenti diritti demaniali o usi civici. L'immobile non risulta dotato del certificato di agibilità. A seguito del raffronto tra quanto autorizzato dai vari titoli edilizi elencati in precedenza e quanto rinvenuto sul posto, si può affermare come l'immobile sia stato realizzato conformemente a questi ultimi.

LOTTO 75

Il lotto è formato dal seguente bene:

Bene n. 84 – Box auto, sito nel Comune di Roma, (RM), in Via Festo Avieno, 221/223/229/235/237, identificato presso l'Agenzia delle Entrate – Ufficio Provinciale di Roma Territorio – Catasto Fabbricati al foglio 365, particella 903, subalterno 197.



DESCRIZIONE

Il bene oggetto della presente relazione consiste nel box distinto con il numero interno 197, ubicato al quarto piano sotto strada.

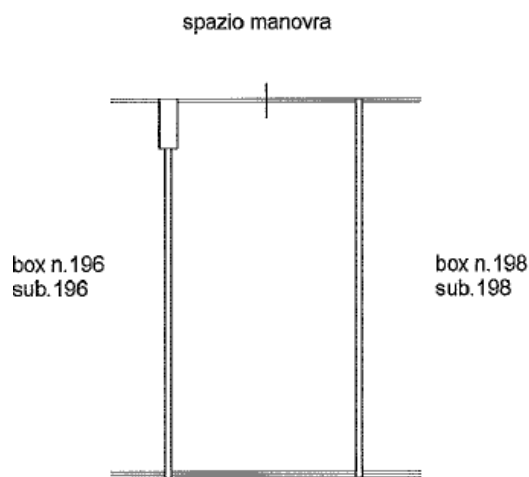
CONFINI

Il box in argomento confina, in senso orario, con il box auto n. 196, con lo spazio di manovra e con il box auto n. 198.

CONSISTENZA

Destinazione	Superficie Lorda	Coefficiente	Superficie Convenzionale	Altezza	Piano
Box auto	19,00 mq	1,00	19,00 mq	2,50 m	S/4
Totale superficie convenzionale:			19,00 mq		

Data la conformazione dell'immobile si rende opportuna la formazione di un unico lotto. Come rilevato durante il sopralluogo, l'immobile è caratterizzato da una forma regolare. La sua consistenza e lo stato al momento del sopralluogo meglio si evince dallo stralcio della relativa planimetria catastale.



Stralcio dalla planimetria catastale abbinata

DATI CATASTALI

Catasto fabbricati (CF)												
Dati identificativi				Dati di classamento								
Sezione	Foglio	Part.	Sub.	Zona Cens.	Categoria	Classe	Consistenza	Superficie catastale	Rendita	Piano	Graffato	
	365	903	197	4	C/6	7	18 mq	19 mq	€ 150,60	S/4		

Corrispondenza catastale

Come già esposto nel paragrafo “Consistenza”, a seguito del rilievo effettuato, è emerso come la planimetria catastale sia sostanzialmente coerente con quanto presente sul posto.

STATO CONSERVATIVO

L'immobile versa in uno stato di conservazione consono per la destinazione d'uso a cui è adibito.



REGOLARITÀ EDILIZIA

L'immobile risulta regolare per la Legge 28 febbraio 1985, n. 47. La costruzione non è antecedente al 1° settembre 1967. Non sono presenti vincoli artistici, storici o alberghieri. Non sono presenti diritti demaniali o usi civici. L'immobile non risulta dotato del certificato di agibilità. A seguito del raffronto tra quanto autorizzato dai vari titoli edilizi elencati in precedenza e quanto rinvenuto sul posto, si può affermare come l'immobile sia stato realizzato conformemente a questi ultimi.

LOTTO 76

Il lotto è formato dal seguente bene:

Bene n. 85 – Box auto, sito nel Comune di Roma, (RM), in Via Festo Avieno, 221/223/229/235/237, identificato presso l'Agenzia delle Entrate – Ufficio Provinciale di Roma Territorio – Catasto Fabbricati al foglio 365, particella 903, subalterno 209.

DESCRIZIONE

Il bene oggetto della presente relazione consiste nel box distinto con il numero interno 209, ubicato al quarto piano sotto strada.

CONFINI

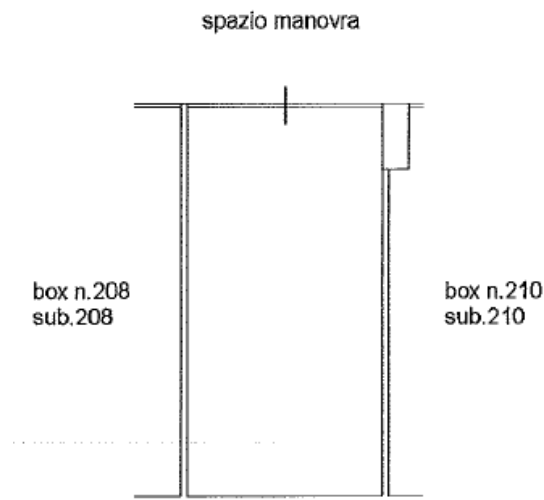
Il box in argomento confina, in senso orario, con il box auto n. 208, con lo spazio di manovra e con il box auto n. 210.

CONSISTENZA

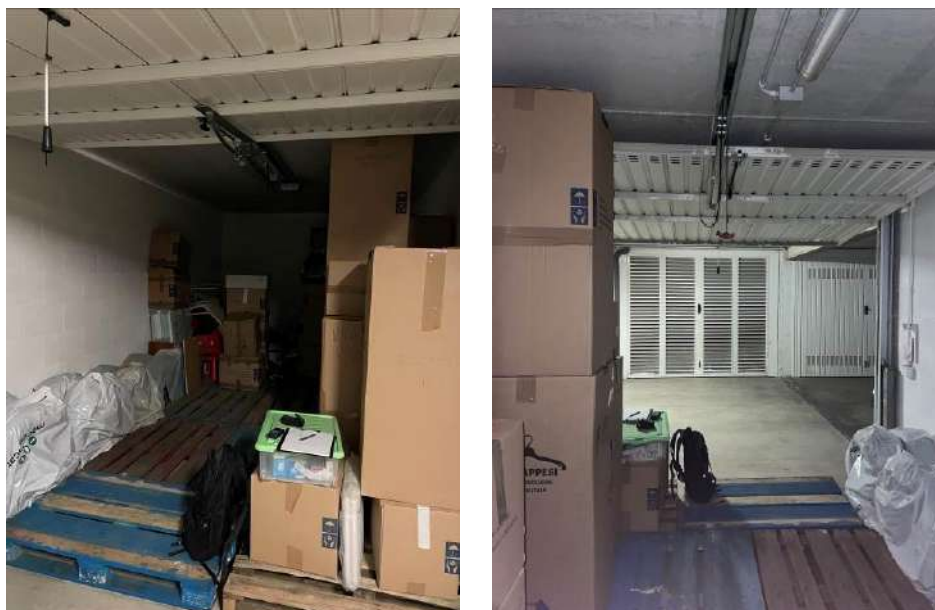
Destinazione	Superficie Lorda	Coefficiente	Superficie Convenzionale	Altezza	Piano
Box auto	19,00 mq	1,00	19,00 mq	2,50 m	S/4
Totale superficie convenzionale:			19,00 mq		

Data la conformazione dell'immobile si rende opportuna la formazione di un unico lotto. Come rilevato durante il sopralluogo del 3 marzo 2022, l'immobile è caratterizzato da una forma regolare. La sua consistenza e lo stato al momento del sopralluogo meglio si evince dallo stralcio della relativa planimetria catastale.





Stralcio dalla planimetria catastale abbinata



Il box in argomento

DATI CATASTALI

Catasto fabbricati (CF)											
Dati identificativi				Dati di classamento							
Sezione	Foglio	Part.	Sub.	Zona Cens.	Categoria	Classe	Consistenza	Superficie catastale	Rendita	Piano	Graffato
	365	903	209	4	C/6	7	18 mq	19 mq	€ 150,60	S/4	

Corrispondenza catastale

Come già esposto nel paragrafo “Consistenza”, a seguito del rilievo effettuato, è emerso come la planimetria catastale sia sostanzialmente coerente con quanto presente sul posto.

STATO CONSERVATIVO

Come si evince dalle fotografie riportate nel precedente paragrafo “Consistenza”, l'immobile versa in uno stato di conservazione consono per la destinazione d'uso a cui è adibito.



REGOLARITÀ EDILIZIA

L'immobile risulta regolare per la Legge 28 febbraio 1985, n. 47. La costruzione non è antecedente al 1° settembre 1967. Non sono presenti vincoli artistici, storici o alberghieri. Non sono presenti diritti demaniali o usi civici. L'immobile non risulta dotato del certificato di agibilità. A seguito del raffronto tra quanto autorizzato dai vari titoli edilizi elencati in precedenza e quanto rinvenuto sul posto, si può affermare come l'immobile sia stato realizzato conformemente a questi ultimi.

LOTTO 77

Il lotto è formato dal seguente bene:

Bene n. 86 – Box auto, sito nel Comune di Roma, (RM), in Via Festo Avieno, 221/223/229/235/237, identificato presso l'Agenzia delle Entrate – Ufficio Provinciale di Roma Territorio – Catasto Fabbricati al foglio 365, particella 903, subalterno 210.

DESCRIZIONE

Il bene oggetto della presente relazione consiste nel box distinto con il numero interno 210, ubicato al quarto piano sotto strada.

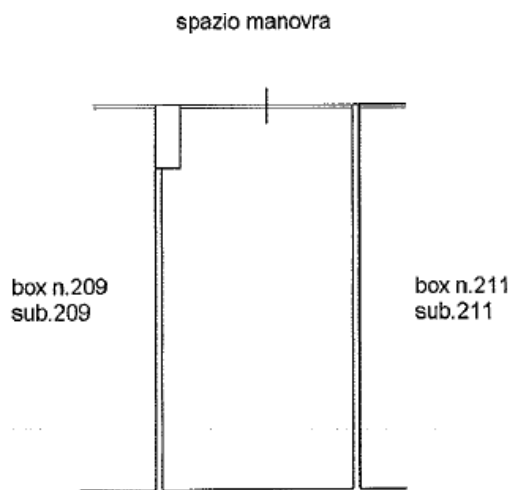
CONFINI

Il box in argomento confina, in senso orario, con il box auto n. 209, con lo spazio di manovra e con il box auto n. 211.

CONSISTENZA

Destinazione	Superficie Lorda	Coefficiente	Superficie Convenzionale	Altezza	Piano
Box auto	19,00 mq	1,00	19,00 mq	2,50 m	S/4
Totale superficie convenzionale:			19,00 mq		

Data la conformazione dell'immobile si rende opportuna la formazione di un unico lotto. Come rilevato durante il sopralluogo del 1° febbraio 2022, l'immobile è caratterizzato da una forma regolare. La sua consistenza e lo stato al momento del sopralluogo meglio si evince dallo stralcio della relativa planimetria catastale.



Stralcio dalla planimetria catastale abbinata





Il box in argomento

DATI CATASTALI

Catasto fabbricati (CF)											
Dati identificativi				Dati di classamento							
Sezione	Foglio	Part.	Sub.	Zona Cens.	Categoria	Classe	Consistenza	Superficie catastale	Rendita	Piano	Graffato
	365	903	210	4	C/6	7	18 mq	19 mq	€ 150,60	S/4	

Corrispondenza catastale

Come già esposto nel paragrafo "Consistenza", a seguito del rilievo effettuato, è emerso come la planimetria catastale sia sostanzialmente coerente con quanto presente sul posto.

STATO CONSERVATIVO

Come si evince dalle fotografie riportate nel precedente paragrafo "Consistenza", l'immobile versa in uno stato di conservazione consono per la destinazione d'uso a cui è adibito.

REGOLARITÀ EDILIZIA

L'immobile risulta regolare per la Legge 28 febbraio 1985, n. 47. La costruzione non è antecedente al 1° settembre 1967. Non sono presenti vincoli artistici, storici o alberghieri. Non sono presenti diritti demaniali o usi civici. L'immobile non risulta dotato del certificato di agibilità.

A seguito del raffronto tra quanto autorizzato dai vari titoli edilizi elencati in precedenza e quanto rinvenuto sul posto, si può affermare come l'immobile sia stato realizzato conformemente a questi ultimi.

LOTTO 78

Il lotto è formato dal seguente bene:

Bene n. 87 – Box auto, sito nel Comune di Roma, (RM), in Via Festo Avieno, 221/223/229/235/237, identificato presso l'Agenzia delle Entrate – Ufficio Provinciale di Roma Territorio – Catasto Fabbricati al foglio 365, particella 903, subalterno 211.



DESCRIZIONE

Il bene oggetto della presente relazione consiste nel box distinto con il numero interno 211, ubicato al quarto piano sotto strada.

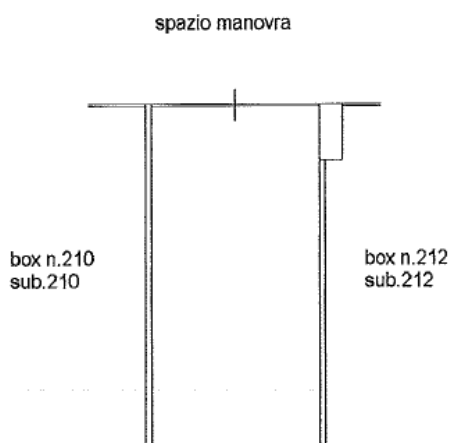
CONFINI

Il box in argomento confina, in senso orario, con il box auto n. 210, con lo spazio di manovra e con il box auto n. 212.

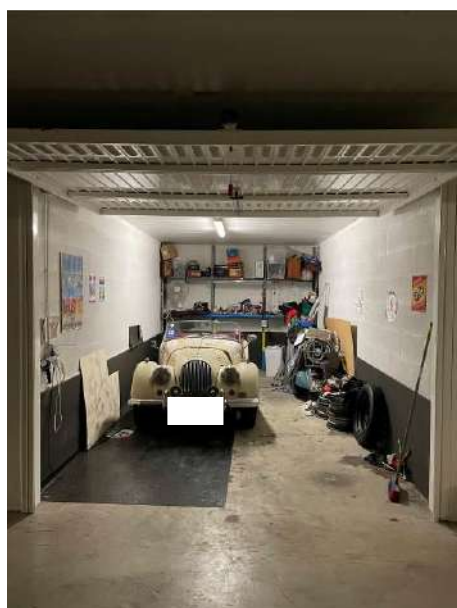
CONSISTENZA

Destinazione	Superficie Lorda	Coefficiente	Superficie Convenzionale	Altezza	Piano
Box auto	19,00 mq	1,00	19,00 mq	2,50 m	S/4
Totale superficie convenzionale:			19,00 mq		

Data la conformazione dell'immobile si rende opportuna la formazione di un unico lotto. Come rilevato durante il sopralluogo del 21 ottobre 2021, l'immobile è caratterizzato da una forma regolare. La sua consistenza e lo stato al momento del sopralluogo meglio si evince dallo stralcio della relativa planimetria catastale.



Stralcio dalla planimetria catastale abbinata



Il box in argomento



DATI CATASTALI

Catasto fabbricati (CF)											
Dati identificativi				Dati di classamento							
Sezione	Foglio	Part.	Sub.	Zona Cens.	Categoria	Classe	Consistenza	Superficie catastale	Rendita	Piano	Graffato
	365	903	211	4	C/6	7	18 mq	19 mq	€ 150,60	S/4	

Corrispondenza catastale

Come già esposto nel paragrafo "Consistenza", a seguito del rilievo effettuato, è emerso come la planimetria catastale sia sostanzialmente coerente con quanto presente sul posto.

STATO CONSERVATIVO

Come si evince dalle fotografie riportate nel precedente paragrafo "Consistenza", l'immobile versa in uno stato di conservazione consono per la destinazione d'uso a cui è adibito.

REGOLARITÀ EDILIZIA

L'immobile risulta regolare per la Legge 28 febbraio 1985, n. 47. La costruzione non è antecedente al 1° settembre 1967. Non sono presenti vincoli artistici, storici o alberghieri. Non sono presenti diritti demaniali o usi civici. L'immobile non risulta dotato del certificato di agibilità.

A seguito del raffronto tra quanto autorizzato dai vari titoli edilizi elencati in precedenza e quanto rinvenuto sul posto, si può affermare come l'immobile sia stato realizzato conformemente a questi ultimi.

LOTTO 79

Il lotto è formato dal seguente bene:

Bene n. 88 – Box auto, sito nel Comune di Roma, (RM), in Via Festo Avieno, 221/223/229/235/237, identificato presso l'Agenzia delle Entrate – Ufficio Provinciale di Roma Territorio – Catasto Fabbricati al foglio 365, particella 903, subalterno 212.

DESCRIZIONE

Il bene oggetto della presente relazione consiste nel box distinto con il numero interno 212, ubicato al quarto piano sotto strada.

CONFINI

Il box in argomento confina, in senso orario, con il box auto n. 211, con lo spazio di manovra e con il box auto n. 213.

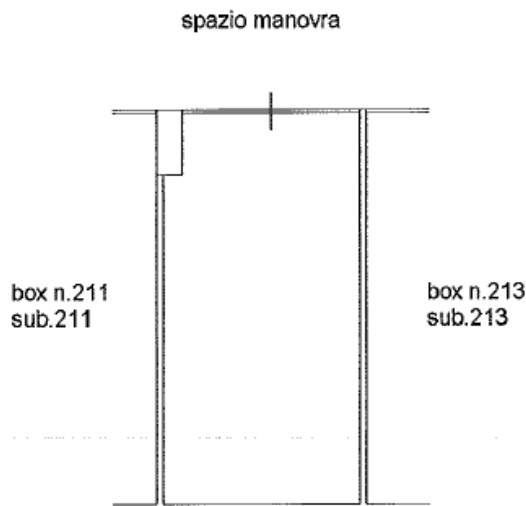
CONSISTENZA

Destinazione	Superficie Lorda	Coefficiente	Superficie Convenzionale	Altezza	Piano
Box auto	19,00 mq	1,00	19,00 mq	2,50 m	S/4

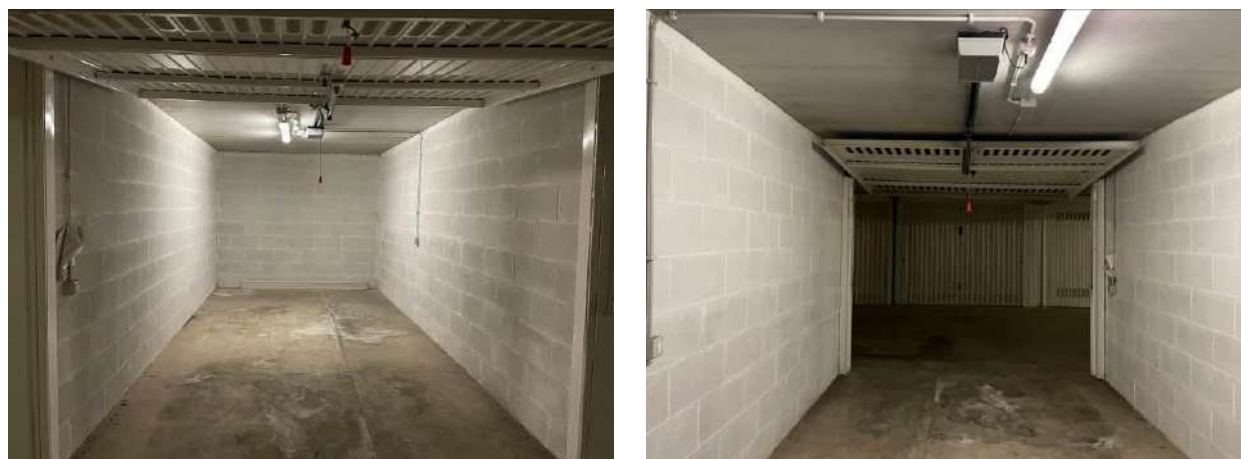


Totale superficie convenzionale:	19,00 mq	
----------------------------------	----------	--

Data la conformazione dell’immobile si rende opportuna la formazione di un unico lotto. Come rilevato durante il sopralluogo del 1° febbraio 2022, l’immobile è caratterizzato da una forma regolare. La sua consistenza e lo stato al momento del sopralluogo meglio si evince dallo stralcio della relativa planimetria catastale.



Stralcio dalla planimetria catastale abbinata



Il box in argomento

DATI CATASTALI

Catasto fabbricati (CF)											
Dati identificativi				Dati di classamento							
Sezione	Foglio	Part.	Sub.	Zona Cens.	Categoria	Classe	Consistenza	Superficie catastale	Rendita	Piano	Graffato
	365	903	212	4	C/6	7	18 mq	19 mq	€ 150,60	S/4	

Corrispondenza catastale

Come già esposto nel paragrafo “Consistenza”, a seguito del rilievo effettuato, è emerso come la planimetria catastale sia sostanzialmente coerente con quanto presente sul posto.



STATO CONSERVATIVO

Come si evince dalle fotografie riportate nel precedente paragrafo "Consistenza", l'immobile versa in uno stato di conservazione consono per la destinazione d'uso a cui è adibito.

REGOLARITÀ EDILIZIA

L'immobile risulta regolare per la Legge 28 febbraio 1985, n. 47. La costruzione non è antecedente al 1° settembre 1967. Non sono presenti vincoli artistici, storici o alberghieri. Non sono presenti diritti demaniali o usi civici. L'immobile non risulta dotato del certificato di agibilità.

A seguito del raffronto tra quanto autorizzato dai vari titoli edilizi elencati in precedenza e quanto rinvenuto sul posto, si può affermare come l'immobile sia stato realizzato conformemente a questi ultimi.

LOTTO 80

Il lotto è formato dal seguente bene:

Bene n. 89 – Box auto, sito nel Comune di Roma, (RM), in Via Festo Avieno, 221/223/229/235/237, identificato presso l'Agenzia delle Entrate – Ufficio Provinciale di Roma Territorio – Catasto Fabbricati al foglio 365, particella 903, subalterno 213.

DESCRIZIONE

Il bene oggetto della presente relazione consiste nel box distinto con il numero interno 213, ubicato al quarto piano sotto strada.

CONFINI

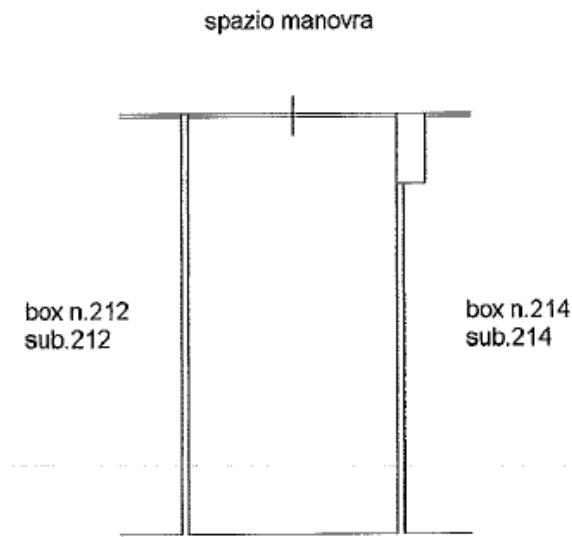
Il box in argomento confina, in senso orario, con il box auto n. 212, con lo spazio di manovra e con il box auto n. 214.

CONSISTENZA

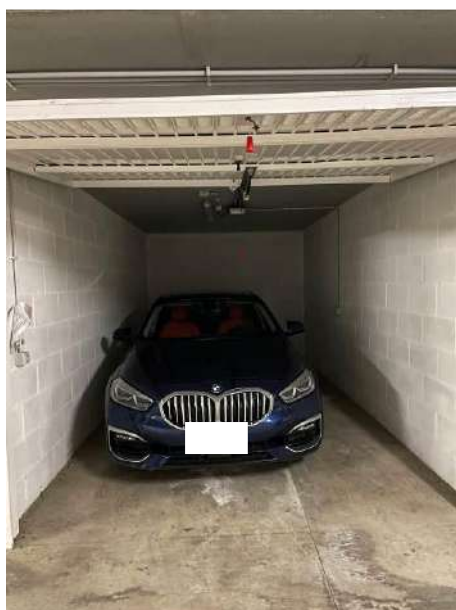
Destinazione	Superficie Lorda	Coefficiente	Superficie Convenzionale	Altezza	Piano
Box auto	19,00 mq	1,00	19,00 mq	2,50 m	S/4
Totale superficie convenzionale:			19,00 mq		

Data la conformazione dell'immobile si rende opportuna la formazione di un unico lotto. Come rilevato durante il sopralluogo del 3 marzo 2022, l'immobile è caratterizzato da una forma regolare. La sua consistenza e lo stato al momento del sopralluogo meglio si evince dallo stralcio della relativa planimetria catastale.





Stralcio dalla planimetria catastale abbinata



Il box in argomento

DATI CATASTALI

Catasto fabbricati (CF)											
Dati identificativi				Dati di classamento							
Sezione	Foglio	Part.	Sub.	Zona Cens.	Categoria	Classe	Consistenza	Superficie catastale	Rendita	Piano	Graffato
	365	903	213	4	C/6	7	18 mq	19 mq	€ 150,60	S/4	

Corrispondenza catastale

Come già esposto nel paragrafo “Consistenza”, a seguito del rilievo effettuato, è emerso come la planimetria catastale sia sostanzialmente coerente con quanto presente sul posto.

STATO CONSERVATIVO

Come si evince dalle fotografie riportate nel precedente paragrafo “Consistenza”, l'immobile versa in uno stato di conservazione consono per la destinazione d'uso a cui è adibito.



REGOLARITÀ EDILIZIA

L'immobile risulta regolare per la Legge 28 febbraio 1985, n. 47. La costruzione non è antecedente al 1° settembre 1967. Non sono presenti vincoli artistici, storici o alberghieri. Non sono presenti diritti demaniali o usi civici. L'immobile non risulta dotato del certificato di agibilità. A seguito del raffronto tra quanto autorizzato dai vari titoli edilizi elencati in precedenza e quanto rinvenuto sul posto, si può affermare come l'immobile sia stato realizzato conformemente a questi ultimi.

LOTTO 81

Il lotto è formato dal seguente bene:

Bene n. 90 – Box auto, sito nel Comune di Roma, (RM), in Via Festo Avieno, 221/223/229/235/237, identificato presso l'Agenzia delle Entrate – Ufficio Provinciale di Roma Territorio – Catasto Fabbricati al foglio 365, particella 903, subalterno 225.

DESCRIZIONE

Il bene oggetto della presente relazione consiste nel box distinto con il numero interno 225, ubicato al quarto piano sotto strada.

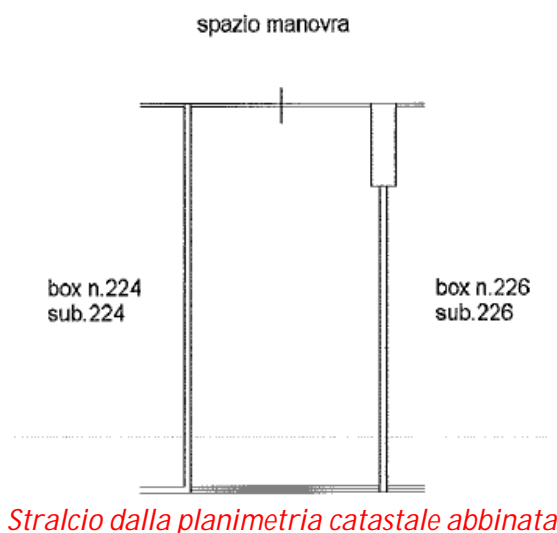
CONFINI

Il box in argomento confina, in senso orario, con il box auto n. 224, con lo spazio di manovra e con il box auto n. 226.

CONSISTENZA

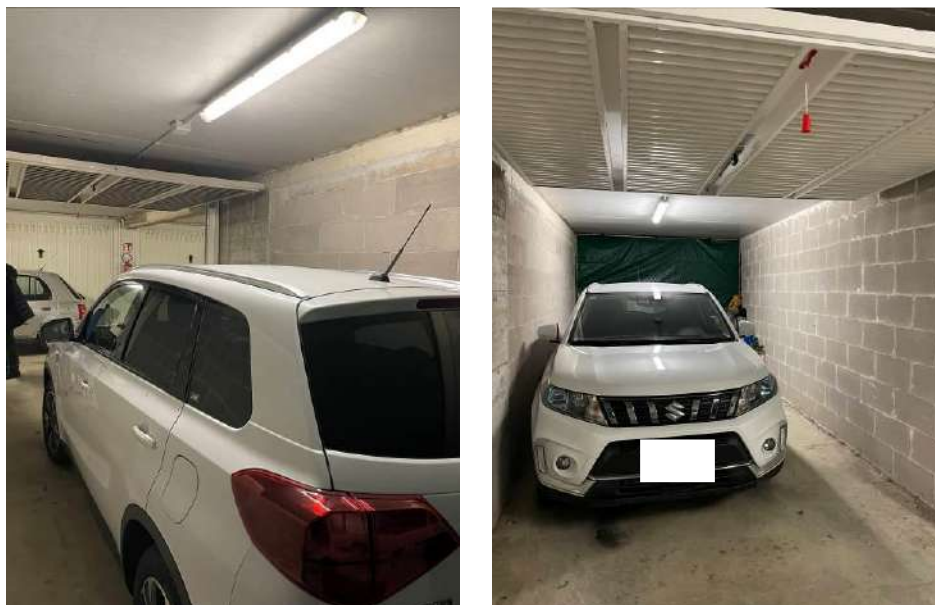
Destinazione	Superficie Lorda	Coefficiente	Superficie Convenzionale	Altezza	Piano
Box auto	19,00 mq	1,00	19,00 mq	2,50 m	S/4
Totale superficie convenzionale:			19,00 mq		

Data la conformazione dell'immobile si rende opportuna la formazione di un unico lotto. Come rilevato durante il sopralluogo del 17 febbraio 2022, l'immobile è caratterizzato da una forma regolare. La sua consistenza e lo stato al momento del sopralluogo meglio si evince dallo stralcio della relativa planimetria catastale.



Stralcio dalla planimetria catastale abbinata





Il box in argomento

DATI CATASTALI

Catasto fabbricati (CF)											
Dati identificativi				Dati di classamento							
Sezione	Foglio	Part.	Sub.	Zona Cens.	Categoria	Classe	Consistenza	Superficie catastale	Rendita	Piano	Graffato
	365	903	225	4	C/6	7	18 mq	19 mq	€ 150,60	S/4	

Corrispondenza catastale

Come già esposto nel paragrafo "Consistenza", a seguito del rilievo effettuato, è emerso come la planimetria catastale sia sostanzialmente coerente con quanto presente sul posto.

STATO CONSERVATIVO

Come si evince dalle fotografie riportate nel precedente paragrafo "Consistenza", l'immobile versa in uno stato di conservazione consono per la destinazione d'uso a cui è adibito.

REGOLARITÀ EDILIZIA

L'immobile risulta regolare per la Legge 28 febbraio 1985, n. 47. La costruzione non è antecedente al 1° settembre 1967. Non sono presenti vincoli artistici, storici o alberghieri. Non sono presenti diritti demaniali o usi civici. L'immobile non risulta dotato del certificato di agibilità. A seguito del raffronto tra quanto autorizzato dai vari titoli edilizi elencati in precedenza e quanto rinvenuto sul posto, si può affermare come l'immobile sia stato realizzato conformemente a questi ultimi.

LOTTO 82

Il lotto è formato dal seguente bene:

Bene n. 91 – Box auto, sito nel Comune di Roma, (RM), in Via Festo Avieno, 221/223/229/235/237, identificato presso l'Agenzia delle Entrate – Ufficio Provinciale di Roma Territorio – Catasto Fabbricati al foglio 365, particella 903, subalterno 226.



DESCRIZIONE

Il bene oggetto della presente relazione consiste nel box distinto con il numero interno 226, ubicato al quarto piano sotto strada.

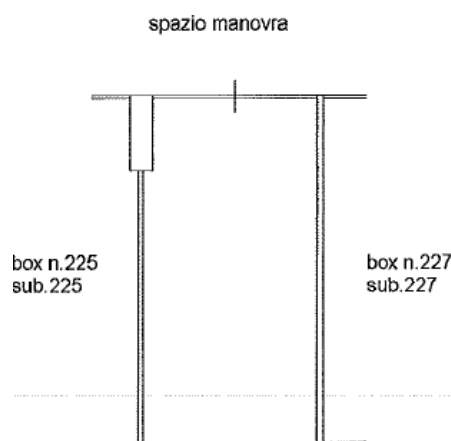
CONFINI

Il box in argomento confina, in senso orario, con il box auto n. 225, con lo spazio di manovra e con il box auto n. 227.

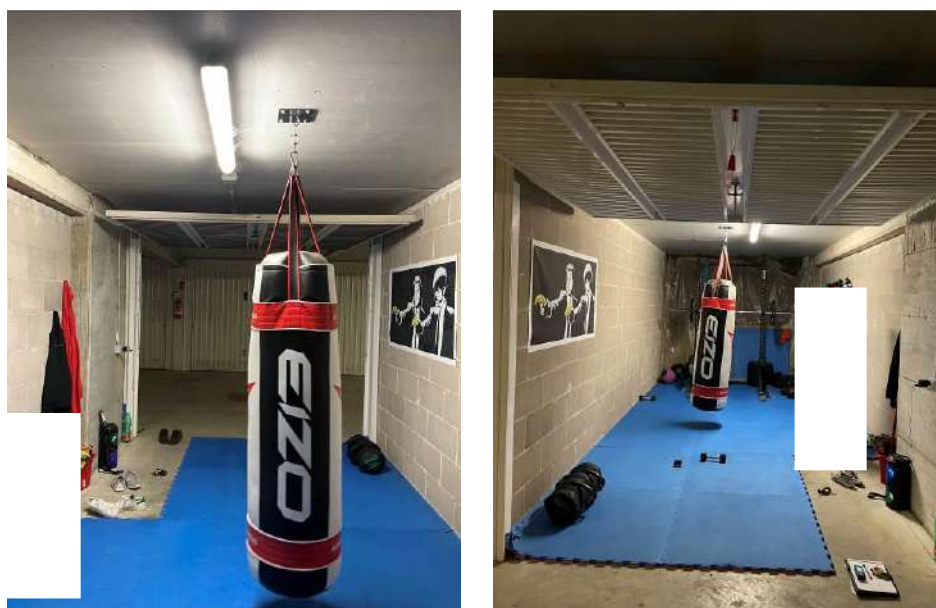
CONSISTENZA

Destinazione	Superficie Lorda	Coefficiente	Superficie Convenzionale	Altezza	Piano
Box auto	19,00 mq	1,00	19,00 mq	2,50 m	S/4
Totale superficie convenzionale:			19,00 mq		

Data la conformazione dell'immobile si rende opportuna la formazione di un unico lotto. Come rilevato durante il sopralluogo del 21 ottobre 2021, l'immobile è caratterizzato da una forma regolare. La sua consistenza e lo stato al momento del sopralluogo meglio si evince dallo stralcio della relativa planimetria catastale.



Stralcio dalla planimetria catastale abbinata



Il box in argomento



DATI CATASTALI

Catasto fabbricati (CF)											
Dati identificativi				Dati di classamento							
Sezione	Foglio	Part.	Sub.	Zona Cens.	Categoria	Classe	Consistenza	Superficie catastale	Rendita	Piano	Graffato
	365	903	226	4	C/6	7	18 mq	19 mq	€ 150,60	S/4	

Corrispondenza catastale

Come già esposto nel paragrafo "Consistenza", a seguito del rilievo effettuato, è emerso come la planimetria catastale sia sostanzialmente coerente con quanto presente sul posto.

STATO CONSERVATIVO

Come si evince dalle fotografie riportate nel precedente paragrafo "Consistenza", l'immobile versa in uno stato di conservazione consono per la destinazione d'uso a cui è adibito.

REGOLARITÀ EDILIZIA

L'immobile risulta regolare per la Legge 28 febbraio 1985, n. 47. La costruzione non è antecedente al 1° settembre 1967. Non sono presenti vincoli artistici, storici o alberghieri. Non sono presenti diritti demaniali o usi civici. L'immobile non risulta dotato del certificato di agibilità.

A seguito del raffronto tra quanto autorizzato dai vari titoli edilizi elencati in precedenza e quanto rinvenuto sul posto, si può affermare come l'immobile sia stato realizzato conformemente a questi ultimi.

LOTTO 83

Il lotto è formato dal seguente bene:

Bene n. 92 – Box auto, sito nel Comune di Roma, (RM), in Via Festo Avieno, 221/223/229/235/237, identificato presso l'Agenzia delle Entrate – Ufficio Provinciale di Roma Territorio – Catasto Fabbricati al foglio 365, particella 903, subalterno 227.

DESCRIZIONE

Il bene oggetto della presente relazione consiste nel box distinto con il numero interno 227, ubicato al quarto piano sotto strada.

CONFINI

Il box in argomento confina, in senso orario, con il box auto n. 226, con lo spazio di manovra e con il box auto n. 228.

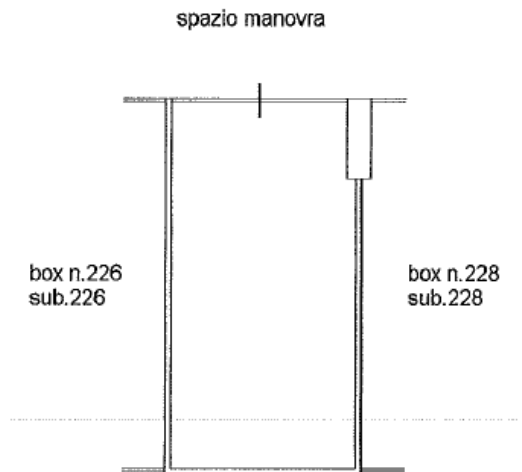
CONSISTENZA

Destinazione	Superficie Lorda	Coefficiente	Superficie Convenzionale	Altezza	Piano
Box auto	19,00 mq	1,00	19,00 mq	2,50 m	S/4

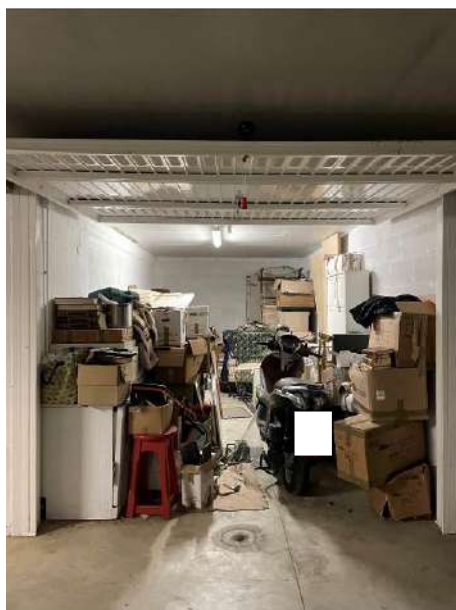


Totale superficie convenzionale:	19,00 mq	
----------------------------------	----------	--

Data la conformazione dell’immobile si rende opportuna la formazione di un unico lotto. Come rilevato durante il sopralluogo del 21 ottobre 2021, l’immobile è caratterizzato da una forma regolare. La sua consistenza e lo stato al momento del sopralluogo meglio si evince dallo stralcio della relativa planimetria catastale.



Stralcio dalla planimetria catastale abbinata



Il box in argomento

DATI CATASTALI

Catasto fabbricati (CF)											
Dati identificativi				Dati di classamento							
Sezione	Foglio	Part.	Sub.	Zona Cens.	Categoria	Classe	Consistenza	Superficie catastale	Rendita	Piano	Graffato
	365	903	227	4	C/6	7	18 mq	19 mq	€ 150,60	S/4	

Corrispondenza catastale

Come già esposto nel paragrafo “Consistenza”, a seguito del rilievo effettuato, è emerso come la planimetria catastale sia sostanzialmente coerente con quanto presente sul posto.



STATO CONSERVATIVO

Come si evince dalle fotografie riportate nel precedente paragrafo "Consistenza", l'immobile versa in uno stato di conservazione consono per la destinazione d'uso a cui è adibito.

REGOLARITÀ EDILIZIA

L'immobile risulta regolare per la Legge 28 febbraio 1985, n. 47. La costruzione non è antecedente al 1° settembre 1967. Non sono presenti vincoli artistici, storici o alberghieri. Non sono presenti diritti demaniali o usi civici. L'immobile non risulta dotato del certificato di agibilità.

A seguito del raffronto tra quanto autorizzato dai vari titoli edilizi elencati in precedenza e quanto rinvenuto sul posto, si può affermare come l'immobile sia stato realizzato conformemente a questi ultimi.

LOTTO 84

Il lotto è formato dal seguente bene:

Bene n. 93 – Box auto, sito nel Comune di Roma, (RM), in Via Festo Avieno, 221/223/229/235/237, identificato presso l'Agenzia delle Entrate – Ufficio Provinciale di Roma Territorio – Catasto Fabbricati al foglio 365, particella 903, subalterno 228.

DESCRIZIONE

Il bene oggetto della presente relazione consiste nel box distinto con il numero interno 228, ubicato al quarto piano sotto strada.

CONFINI

Il box in argomento confina, in senso orario, con il box auto n. 227, con lo spazio di manovra e con il box auto n. 229.

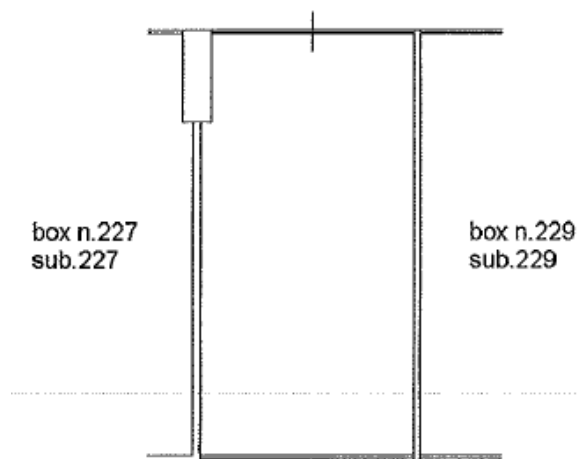
CONSISTENZA

Destinazione	Superficie Lorda	Coefficiente	Superficie Convenzionale	Altezza	Piano
Box auto	19,00 mq	1,00	19,00 mq	2,50 m	S/4
Totale superficie convenzionale:			19,00 mq		

Data la conformazione dell'immobile si rende opportuna la formazione di un unico lotto. Come rilevato durante il sopralluogo del 23 ottobre 2021, l'immobile è caratterizzato da una forma regolare. La sua consistenza e lo stato al momento del sopralluogo meglio si evince dallo stralcio della relativa planimetria catastale.



spazio manovra



Stralcio dalla planimetria catastale abbinata



Il box in argomento

DATI CATASTALI

Catasto fabbricati (CF)											
Dati identificativi				Dati di classamento							
Sezione	Foglio	Part.	Sub.	Zona Cens.	Categoria	Classe	Consistenza	Superficie catastale	Rendita	Piano	Graffato
	365	903	228	4	C/6	7	18 mq	19 mq	€ 150,60	S/4	

Corrispondenza catastale

Come già esposto nel paragrafo “Consistenza”, a seguito del rilievo effettuato, è emerso come la planimetria catastale sia sostanzialmente coerente con quanto presente sul posto.

STATO CONSERVATIVO

Come si evince dalle fotografie riportate nel precedente paragrafo “Consistenza”, l'immobile versa in uno stato di conservazione consono per la destinazione d'uso a cui è adibito.



REGOLARITÀ EDILIZIA

L'immobile risulta regolare per la Legge 28 febbraio 1985, n. 47. La costruzione non è antecedente al 1° settembre 1967. Non sono presenti vincoli artistici, storici o alberghieri. Non sono presenti diritti demaniali o usi civici. L'immobile non risulta dotato del certificato di agibilità. A seguito del raffronto tra quanto autorizzato dai vari titoli edilizi elencati in precedenza e quanto rinvenuto sul posto, si può affermare come l'immobile sia stato realizzato conformemente a questi ultimi.

LOTTO 85

Il lotto è formato dal seguente bene:

Bene n. 94 – Box auto, sito nel Comune di Roma, (RM), in Via Festo Avieno, 221/223/229/235/237, identificato presso l'Agenzia delle Entrate – Ufficio Provinciale di Roma Territorio – Catasto Fabbricati al foglio 365, particella 903, subalterno 229.

DESCRIZIONE

Il bene oggetto della presente relazione consiste nel box distinto con il numero interno 229, ubicato al quarto piano sotto strada.

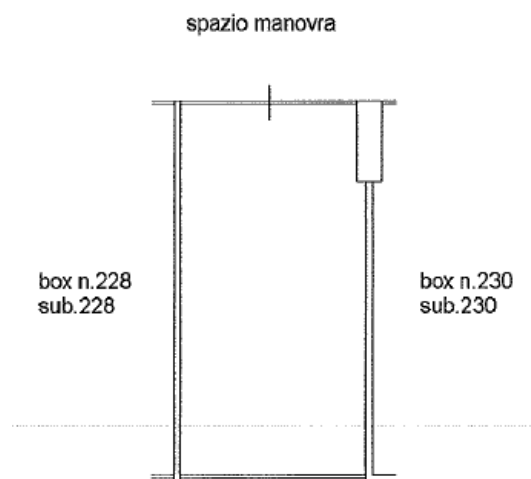
CONFINI

Il box in argomento confina, in senso orario, con il box auto n. 228, con lo spazio di manovra e con il box auto n. 230.

CONSISTENZA

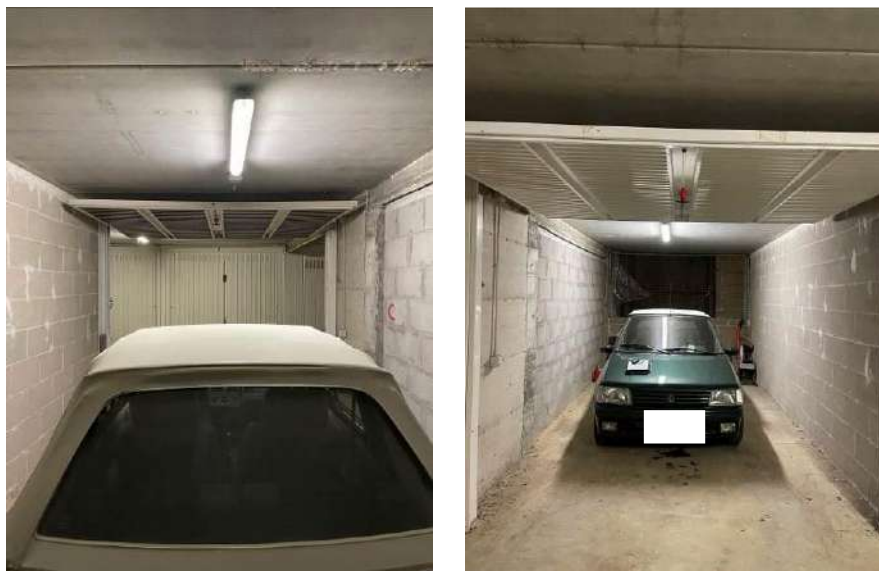
Destinazione	Superficie Lorda	Coefficiente	Superficie Convenzionale	Altezza	Piano
Box auto	19,00 mq	1,00	19,00 mq	2,50 m	S/4
Totale superficie convenzionale:			19,00 mq		

Data la conformazione dell'immobile si rende opportuna la formazione di un unico lotto. Come rilevato durante il sopralluogo del 23 ottobre 2021, l'immobile è caratterizzato da una forma regolare. La sua consistenza e lo stato al momento del sopralluogo meglio si evince dallo stralcio della relativa planimetria catastale.



Stralcio dalla planimetria catastale abbinata





Il box in argomento

DATI CATASTALI

Catasto fabbricati (CF)												
Dati identificativi				Dati di classamento								
Sezione	Foglio	Part.	Sub.	Zona Cens.	Categoria	Classe	Consistenza	Superficie catastale	Rendita	Piano	Graffato	
	365	903	229	4	C/6	7	18 mq	19 mq	€ 150,60	S/4		

Corrispondenza catastale

Come già esposto nel paragrafo "Consistenza", a seguito del rilievo effettuato, è emerso come la planimetria catastale sia sostanzialmente coerente con quanto presente sul posto.

STATO CONSERVATIVO

Come si evince dalle fotografie riportate nel precedente paragrafo "Consistenza", l'immobile versa in uno stato di conservazione consono per la destinazione d'uso a cui è adibito.

REGOLARITÀ EDILIZIA

L'immobile risulta regolare per la Legge 28 febbraio 1985, n. 47. La costruzione non è antecedente al 1° settembre 1967. Non sono presenti vincoli artistici, storici o alberghieri. Non sono presenti diritti demaniali o usi civici. L'immobile non risulta dotato del certificato di agibilità. A seguito del raffronto tra quanto autorizzato dai vari titoli edilizi elencati in precedenza e quanto rinvenuto sul posto, si può affermare come l'immobile sia stato realizzato conformemente a questi ultimi.

LOTTO 86

Il lotto è formato dai seguenti beni:

Bene n. 95 – Box auto, sito nel Comune di Roma, (RM), in Largo Vincenzo Ambrogio, 15, identificato presso l'Agenzia delle Entrate – Ufficio Provinciale di Roma Territorio – Catasto Fabbricati al foglio 365, particella 903, subalterno 235;



Bene n. 96 – Box auto, sito nel Comune di Roma, (RM), in Largo Vincenzo Ambrogio, 15, identificato presso l’Agenzia delle Entrate – Ufficio Provinciale di Roma Territorio – Catasto Fabbricati al foglio 365, particella 903, subalterno 236;

Bene n. 97 – Box auto, sito nel Comune di Roma, (RM), in Largo Vincenzo Ambrogio, 15, identificato presso l’Agenzia delle Entrate – Ufficio Provinciale di Roma Territorio – Catasto Fabbricati al foglio 365, particella 903, subalterno 237;

Bene n. 98 – Box auto, sito nel Comune di Roma, (RM), in Largo Vincenzo Ambrogio, 15, identificato presso l’Agenzia delle Entrate – Ufficio Provinciale di Roma Territorio – Catasto Fabbricati al foglio 365, particella 903, subalterno 238.

DESCRIZIONE

Il bene oggetto della presente relazione consiste nei box originariamente identificati con i numeri interni 235, 236, 237 e 238, ubicati al quarto piano sotto strada ma, a differenza di tutti gli altri box oggetto di esecuzione, accessibili dal civico 15 di Largo Vincenzo Ambrogio. Si precisa anticipatamente che, al posto dei box auto, ad oggi è presente solo l’area di sedime dei 4 box, poiché, di fatto, i box non sono mai stati ultimati.

CONFINI

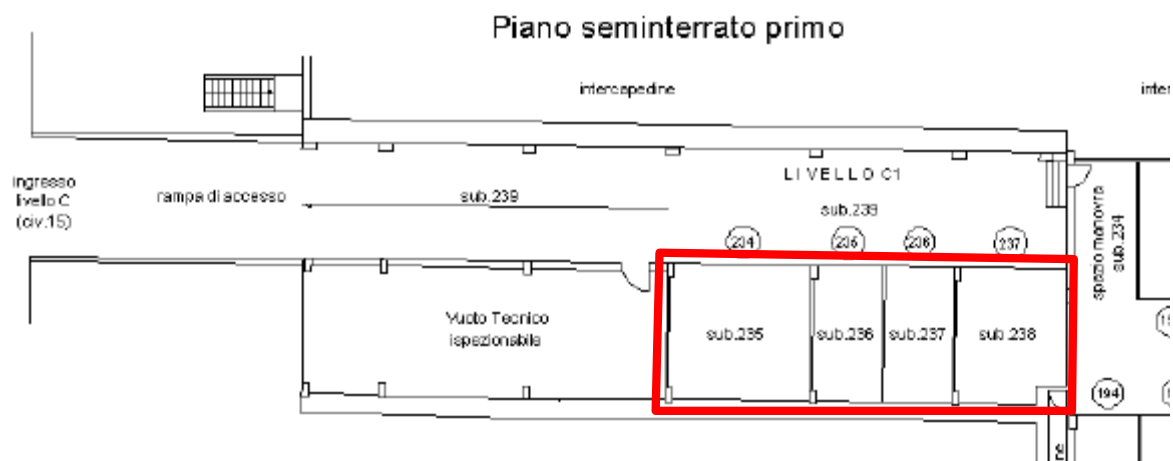
Nel complesso, il lotto in argomento confina con la rampa di accesso dal civico 15 di Largo Vincenzo Ambrogio, con lo spazio di manovra di tutta l’autorimessa e con l’intercapedine.

CONSISTENZA

Destinazione	Superficie Lorda	Coefficiente	Superficie Convenzionale	Altezza	Piano
Area di sedime (ex sub. 235)	38,00 mq	1,00	38,00 mq		S/4
Area di sedime (ex sub. 236)	19,00 mq	1,00	19,00 mq		S/4
Area di sedime (ex sub. 237)	19,00 mq	1,00	19,00 mq		S/4
Area di sedime (ex sub. 238)	28,00 mq	1,00	28,00 mq		S/4
Totale superficie convenzionale:			104,00 mq		

Data la conformazione dell’immobile si rende opportuna la formazione di un unico lotto. Come rilevato durante il sopralluogo del 27 maggio 2022, i beni non sono materialmente presenti sul posto, dove in realtà è presente solamente la struttura portante dell’intero fabbricato, che, indicativamente, delimita ognuno dei 4 box, poiché i pilastri presenti sul posto sarebbero stati nascosti dalla muratura che li avrebbe dovuti dividere. La sua consistenza e lo stato al momento del sopralluogo meglio si evince dallo stralcio della relativa planimetria catastale.





Stralcio dall'elaborato planimetrico agli atti



L'area in argomento

DATI CATASTALI

Catasto fabbricati (CF)											
Dati identificativi				Dati di classamento							
Sezione	Foglio	Part.	Sub.	Zona Cens.	Categoria	Classe	Consistenza	Superficie catastale	Rendita	Piano	Graffato



	365	903	235	4	C/6	7	31 mq	32 mq	€ 309,56	S/1	
	365	903	236	4	C/6	7	18 mq	19 mq	€ 150,60	S/1	
	365	903	237	4	C/6	7	18 mq	19 mq	€ 150,60	S/1	
	365	903	238	4	C/6	7	27 mq	28 mq	€ 225,90	S/1	

Corrispondenza catastale

Come già esposto nel paragrafo "Consistenza", a seguito del rilievo effettuato, è emerso come la planimetria catastale non sia coerente con quanto presente sul posto, poiché i box non sono fisicamente presenti: al loro posto è stata rinvenuta la sola aera di sedime degli stessi, utilizzata al momento della costruzione dell'intero fabbricato come area di deposito dei materiali edili. Si precisa che il piano di indicazione è riferito all'ingresso da Largo Vincenzo Ambrosio.

STATO CONSERVATIVO

Come si evince dalle fotografie riportate nel precedente paragrafo "Consistenza", l'immobile è stato utilizzato come area di stoccaggio dei materiali edili necessari per la costruzione dell'intero fabbricato.

REGOLARITÀ EDILIZIA

L'immobile non risulta regolare per la Legge 28 febbraio 1985, n. 47. La costruzione non è antecedente al 1° settembre 1967. Non sono presenti vincoli artistici, storici o alberghieri. Non sono presenti diritti demaniali o usi civici. L'immobile non risulta dotato del certificato di agibilità.

A seguito del raffronto tra quanto autorizzato dai vari titoli edilizi elencati in precedenza e quanto rinvenuto sul posto, si può affermare come l'immobile, non essendo stato realizzato, non può considerarsi conforme ai detti titoli edilizi. Della possibilità di regolarizzare o meno tali interventi, nonché degli eventuali oneri da corrispondere a titolo di ripristino e/o regolarizzazione, meglio si dirà nel relativo paragrafo "Oneri per la regolarizzazione urbanistica".

STIMA / FORMAZIONE LOTTI

Al fine di semplificare la lettura del presente elaborato peritale, considerando il numero di beni interessati dall'esecuzione, i lotti saranno composti così come descritti nei precedenti paragrafi.

Si precisa che tutti i beni vengono posti in vendita per la quota di 1/1 del diritto di proprietà.

Nel caso in questione per addivenire al più probabile valore di mercato dell'abitazione in oggetto e stando alla particolarità del bene, è stato adottato il principio del Market Comparison Approach, applicato al metodo della stima sintetico-diretto comparativa parametrica, adottando quale parametro tecnico per la comparazione il mq di superficie commerciale opportunamente ragguagliata secondo D.R.R. 138/98.

Sul sito www.immobiliare.it sono state analizzate alcune inserzioni aventi ad oggetto la compravendita di beni della stessa zona dell'immobile di cui in oggetto mostrando un mercato cautamente vivace.





A miglior chiarimento s’inserisce la tabella di riepilogo dei dati del *subject* (*bene oggetto di stima*) e successivamente quella riferita al procedimento estimativo applicato del MCA:

Dati del subject:

Indirizzo	Via della Balduina 300, 316
Zona OMI	Semicentrale/BALDUINA BELSITO (PIAZZA MADONNA DEL CENACOLO) Codice di zona: C47
Min OMI zona	€ 1.900
Medio OMI zona	€ 2.325
Max OMI zona	€ 2.750
Categoria catastale	negozi
Sup. lorda ragguagl.	623,25 mq
Stato conservativo K5	Discreta
Livello finiture K6	Buono
Dotazioni impiantistiche K7	Discreta
Dotazione pertinenze Esclusive K8	Pertinenza condivisa
Posizione commerciale K9	Ottima

Market Comparison Approach (M.C.A.)

RIFERIMENTO	1	2	3
Fonte <i>comparable</i>	https://www.immobiliare.it/annunci/7948855/	https://www.immobiliare.it/annunci/97024492/	https://www.immobiliare.it/annunci/95208554/
Indirizzo	Via Paolo Emilio	Via tunisi	Via della Meloria
distanza	3600	2500	2300
Zona OMI	Codice di zona:C40	Codice di zona:C40	Codice di zona:C18
Descrizione	 <p>LOCALE CON ATTIVITÀ DI BAR RISTORANTE</p> <p>Rif:0122 - LOCALE CON CANNA FUMARIA - LICENZA BAR E RISTORANTE - Proponiamo in vendita un locale commerciale di circa 400 mq con canna fumaria e licenza di somministrazione per bar e ristorante in zona Prati, in una traversa di Via Cola di Rienzo, a pochi passi dalle fermate metro Lepanto e Ottaviano e precisamente in Via Paolo Emilio. Il locale si compone al piano terra, con due vetrine fronte strada, di circa 50mq e al piano sottostante sono presenti ulteriori 350mq che si sviluppano in 4 locali somministrazione di ampia metratura più cucina, disimpegni, locali deposito, bagni, locale spogliatoio e WC dipendenti più ulteriori 55mq di proprietà del condominio ma in comodato d'uso gratuito già in utilizzo approvato con delibera condominiale (attualmente utilizzati come zona frigo e magazzini). La licenza di bar/ristorante permette di utilizzare entrambi i piani a uso somministrazione e in totale sono presenti circa 250 coperti. Il prezzo di vendita richiesto comprende le mura, la licenza, la stigliatura, l'impianto di aria condizionata, cucine e tutti gli arredi.</p>	 <p>Proponiamo in vendita a pochi passi dai Musei Vaticani, precisamente in Via Tunisi, angolo con Via Sebastiano Veniero, locale commerciale di circa 500mq. Ristrutturato completamente nel 2006 con grande attenzione nella cura di ogni minimo particolare, si sviluppa su due livelli collegati tramite due scale interne, una per i clienti e l'altra di servizio. Il locale è dotato di tre ingressi su strada, sette vetrine ed un cortile esterno di proprietà accessibile dal portone condominiale. Il piano terra è composto da un locale open bar che si collega direttamente alle altre 6 sale e un bagno . Al piano seminterrato troviamo una sala, cucina di ampia metratura, un ripostiglio, due bagni, il tutto finestrato con affaccio diretto sulla corte privata. Ubicato in un punto strategico ed in un palazzo storico con altezza dei soffitti di 4,20m , il locale commerciale si presenta in ottimo stato. Ultima attività commerciale : Ristorante.</p>	 <p>Vendiamo le mura di un ampio locale adibito da oltre venticinque anni a ristorante in Via della Meloria. L'immobile si presenta in buono stato, con una superficie coperta di 246mq ca. ed è composto da un ingresso, un office bar, una grande sala che si sviluppa su due altezze ,due sale più piccole, due servizi con finestra, una grande cucina divisa tra ristorazione e pizzeria. Il locale è illuminato tre ampie vetrine oltre a altrettante finestre che aprono su strada. A pochi passi dalla fermata della metropolitana di Cipro, in una zona dal grande valore turistico grazie alla vicinanza con i Musei Vaticani..</p>
Anno rifer. fonte	0122 - 03/12/2020	COM02 - 05/07/2022	EK-98698254 - 12/10/2022
Prezzo richiesto	€ 1.250.000	€ 1.580.000,00	750.000



Sup. lorda ragg.	455 mq	500 mq	246 mq
Val. ric. (€/mq)	€ 2.747,25	€ 3.160,00	€ 3.048,78
Min OMI zona	€ 3.200,00	€ 3.200,00	€ 2.400,00
Medio OMI zona	€ 3.750,00	€ 3.750,00	€ 2.900,00
Max OMI zona	€ 4.300,00	€ 4.300,00	€ 3.400,00
Coefficienti di omogeneizzazione: maggiori di 1,00 nel caso in cui il bene in oggetto (subject) sia migliore del bene di comparazione (comparable), inferiori ad 1,00 nel caso in cui il bene in oggetto (subject) sia peggiore del bene di comparazione (comparable).			
coeff. di adeguamento temporale (fonte: OMI) K1	1,00	1,00	1,00
Consistenza K3	1,00	1,10	1,10
Caratteristiche estrinseche e intrinseche	Centralità/qualità urbana K4	0,80	0,80
	Stato cons. K5	0,90	0,90
	Liv. finiture K6	0,90	0,95
	Dotazioni impianti K7	0,90	0,95
	Pertinenze esclusive K8	1,35	1,20
	Posizione commerciale K9	1,35	1,20
Piu' prob. valore di mercato unitario (€/mq)	€ 3.285,01	€ 3.778,55	€ 3.645,56
Piu probabile valore di mercato medio (€/mq)			€ 3.569,70

Alla luce di quanto esposto, mediando i tre valori parametrizzati, il più probabile valore di mercato unitario risulta pari ad euro tremilacinquecentosessantanove/70 (3.569,70€/mq).

Detto valore si attesta al di sopra della soglia massima individuata dall'Osservatorio del Mercato Immobiliare (di seguito "OMI"), relativa ai valori medi, anch'essi espressi in €/mq, a cui sono state compravendute, durante il primo semestre del 2022, unità immobiliari ad uso residenziale e situate nella stessa zona dei beni di comparazione: tale incongruenza dei valori è dovuta all'unicità del complesso immobiliare oggetto di stima.

Di seguito si riportano detti valori OMI, con la precisazione della tipologia che meglio descrive le due unità immobiliari comparate, ovvero "Negozii"

Risultato interrogazione: Anno 2022 - Semestre 1°

Provincia: Roma

Comune: Roma

Fascia/zona: Semicentrale/BALDUINA BELSITO (PIAZZA MADONNA DEL CENACOLO)

Codice di zona:C47

Tipologia	Stato cons.	Valore Mercato (€/mq)		Superficie (L/N)	Valori Locazione (€/mq x mese)		Sup.(L/N)
		Min	Max		Min	Max	
Negozio	Normale	1.900	2.750	L	12,50	18,50	L

L'individuazione delle caratteristiche che accomunano gli immobili analizzati tiene necessariamente conto della difficile reperibilità nello stesso contesto territoriale di immobili analoghi per destinazione d'uso complessiva. Pertanto, gli immobili selezionati hanno caratteristiche simili indipendentemente dalla zona e dalla dimensione.



La particolarità dell’immobile oggetto di esecuzione e dei comparativi trovati, ha suggerito l’adozione del principio del Market Comparison Approach applicato al metodo di stima sintetico-diretto comparativa parametrica. Detto principio prevede l’utilizzo di coefficienti K di abbattimento o amplificazione dei valori comparativi utilizzati.

Per quanto riguarda l’adeguamento temporale (k1), la differenza della consistenza metrica (k3), la qualità urbana (K4), lo stato conservativo (K5), il livello di finitura (K6), la dotazione impiantistica (K7), la dotazione impiantistica (K7), le dotazioni pertinenziali esclusive (K8), sono stato oggetto di analisi in fase di definizione dei coefficienti K, esplicitati nella tabella riepilogativo (Market Comparison Approach M.C.A.).

Come detto, applicando il valore al mq ricavato di €/mq 3.569,70 alla superficie commerciale dell’immobile oggetto di stima, quantificata nel paragrafo “Consistenza” in ragione di mq 623,25, si individuerà il più probabile valore di mercato dell’immobile, che pertanto risulterà pari ad € 2.224.815,52 (€/mq 3.569,70 x mq 623,25).

Valore di mercato: fonte OMI primo semestre 2022			
	€/mq min	€/mq max	€/mq
commerciale	1.900,00	2.750,00	2.325,00
incremento del 20% in ragione della particolarità del bene			2.790,00
Valore di mercato delle cubature da realizzare			
Vm = valore di mercato degli edifici da realizzare			
destinazione	mq	€/mq da analisi di mercato	totale
commerciale	1.106,30	€ 3.569,70	€ 3.949.159
			€ 3.949.159
Costo di costruzione dei fabbricati K1			
K1= costo di costruzione			
destinazione	mq	€/mq	totale
spa (fonte analisi di offerte di mercato)	1.106,30	600	€ 663.780
impianto di una sala fitness con attrezzatura (fonte federcultura)		a corpo	€ 69.289
impianto di piscina coperta 25x12,5 (fonte federcultura)		a corpo	€ 349.464
impianto di 1 palestra polivalente (fonte federcultura)		a corpo	€ 95.020
			€ 1.177.553
Costo di idoneizzazione area e allacciamenti CI			
K1= costo di costruzione			
€	1.177.553,06	2,0%	€ 23.551
			€ 23.551
Costi di urbanizzazione (primaria e secondaria) OUPS e contrib. Costo costr.			



K₁= costo di costruzione	%		totale
€ 3.949.159,11	1,0%		€ 39.492
			€ 39.492
Costo di oneri professionali - spese tecniche e imprevisti - OP			
K₁= costo di costruzione	%		totale
€ 1.177.553,06	5%		€ 58.878
			€ 58.878
Spese di commercializzazione Sc			
VMT= valore di mercato	%		totale
€ 3.949.159,11	2,0%		€ 78.983
			€ 78.983
Oneri finanziari OF			
Finanziamento dell'investimento al 70%	%		totale
€ 964.919,58	4,0%		€ 115.790
			€ 115.790
Profitto P			
VMT= valore di mercato	%		totale
€ 3.949.159,11	10%		€ 394.916
			€ 394.916
Totale Costi di trasformazione			€ 1.889.163
Differenza tra VMT e Costi di trasformazione			€ 2.059.996

Pertanto, il valore di mercato del lotto in argomento può essere ricavato sommando l'importo di € 2.224.815,52, riconducibile al valore dei beni attualmente realizzati, all'importo di € 2.059.996,00, ovvero il valore di mercato dei manufatti da realizzare, così come previsti dal progetto di costruzione, già decurtato del costo di costruzione degli stessi. Sulla base di quanto fin qui esposto, il valore di mercato del lotto è pari ad € 4.284.811,52 (€2.224.815,52+ € 2.059.996,00).

A differenza di quanto si dirà per i box auto oggetto di esecuzione, non si ritiene opportuno, a giudizio del sottoscritto, aggiornare il valore di mercato del lotto in oggetto. La motivazione principale è dovuta al fatto che il mercato, composto per la maggioranza pressochè assoluta, di immobili con caratteristiche “*ordinarie*”, non comprende immobili simili a quello in questione, motivo per cui il



relativo andamento non può influire, nel breve periodo, su beni che presentano caratteristiche come quelle dell'immobile in argomento. A riconferma di quanto esposto, si evidenzia come nel giudizio di stima siano state valutate le opere di cui al permesso di costruire n. 19/2001, che pertanto sono riferibili soltanto al bene in questione.

Si precisa inoltre che, a titolo esaustivo, qualora il valore di mercato dovesse essere effettivamente variato, a differenza di quanto sopra esposto, questo verrà compensato dal meccanismo dell'asta, che procederà fisiologicamente a dei rialzi qualora il bene sia stato sottostimato, o a dei ribassi, nel caso in cui sia stato sopravvalutato. Detto valore sarebbe riconducibile alla porzione in argomento se fosse oggetto di compravendita in condizioni ordinarie: risulta pertanto opportuno operare le dovute aggiunte e/o detrazioni del caso. Dette correzioni, in ottemperanza al disposto dell'art. 568 c.p.c., come da ultimo modificato dalla Legge n. 132 del 2015, sono di seguito analiticamente esposte.

ASSENZA DI GARANZIA PER VIZI

La riduzione per l'assenza di garanzia per vizi può essere quantificata in ragione del 5% del valore di mercato precedentemente individuato, in considerazione, in prima battuta, dell'entità della detrazione così operata in valore assoluto, oltre al fatto che si tratta di un edificio costruito parzialmente in virtù di regolari permessi di costruire, nel quale non sono stati notati segni evidenti di cedimenti, lesioni e/o deformazioni della struttura non riconducibili alla mancata manutenzione della stessa, e per il quale è ancora pendente la richiesta del certificato di abitabilità e che, pertanto, può considerarsi alla stregua di un edificio per il quale non è stato rilasciato il certificato di abitabilità/agibilità. Pertanto, la detrazione da operare al valore precedentemente individuato in merito all'assenza di garanzia per vizi è pari ad € 214.240,58 (€4.284.811,52 x 5%).

ONERI PER LA REGOLARIZZAZIONE URBANISTICA

In merito alla situazione edilizia del bene, non si ritiene opportuno operare detrazioni in tal senso poiché, in primo luogo, eventuali importi possono già intendersi ricompresi nella detrazione operata per l'assenza di garanzia per vizi, dato il suo valore complessivo, mentre, in secondo luogo, dette regolarizzazioni verranno eseguite durante la realizzazione delle opere di cui si è parlato nel paragrafo "Stima/formazione lotti", motivo per cui detti importi sono stati già considerati nel giudizio di stima.

STATO D'USO E MANUTENZIONE

Non si ritiene opportuno operare detrazioni in tal senso al valore precedentemente individuato, poiché le mancanze in tal senso sono state già considerate nel giudizio di stima.

Ad ogni modo, l'elaborato peritale teneva considerazione dello stato di manutenzione al momento della sua stesura: pertanto, come richiesto dal Giudice dell'Esecuzione nel provvedimento del 15 aprile 2024, si ritiene opportuno operare una detrazione in merito allo stato di manutenzione del lotto, con particolare riferimento al corpo principale, adibito all'attività di ristorazione. Il costo di



tali interventi, quantificato sulla base del prezziario DEI 2023 – Recupero, ristrutturazione, manutenzione, è stato valutato in ragione di € 182.703,14, ai quali devono aggiungersi i costi per il deposito del relativo titolo edilizio, gli onorari del professionista incaricato di detto deposito e della direzione dei lavori, quantificabili in cifra tonda in ragione di € 10.000,00. Laddove non ispezionabili alcune componenti del manufatto è stato fatto riferimento ai capitolati relativi alle forniture di materiale e posa in opera dell’epoca di costruzione messi a disposizione dalla s.r.l.

Di seguito si riporta il computo metrico estimativo che, si precisa, riguarda la sola zona del ristorante.

n.	descrizione	unità di misura	quantità	unità di misura	importo unitario	prezzo
N.P.	Oneri per la sicurezza di carattere generico, di cui al piano operativo per la sicurezza dell'impresa esecutrice, quantificabili in via forfettaria sulla base dei sopralluoghi eseguiti, tra i quali, a titolo indicativo e non esaustivo: nolo di un ragno per lo smontaggio dei pavimenti, linea vita sul terrazzo, eventuali impalcature, DPI dell'opportuna categoria, etc.	a corpo				10 000,00 €
N.P.	Allestimento del cantiere comprensivo di impianti, attrezzature necessarie allo svolgimento del lavoro in sicurezza, delimitazione spazi secondo eventuali fasi di cantiere, pulizia giornaliera, assicurazioni, eventuali noleggi, ponteggi, argani di sollevamento, eventuali tasse di occupazione di suolo pubblico, impianto elettrico di cantiere, illuminazione, etc. Nell'importo non sono da intendersi ricomprese eventuali richieste complementari di dettaglio di cui al piano operativo per la sicurezza redatto dall'impresa esecutrice.	a corpo				6 000,00 €
A25087	Rimozione totale di manto di copertura a tetto comprendente tegole o embrici, coppo o canale, piastrelle o tavolato e piccola orditura in legno compreso smontaggio di converse, canali di gronda, cernita del materiale riutilizzabile, pulitura ed avvicinamento al luogo di deposito provvisorio; escluso il solo calo in basso.	mq	640,00	€/mq	23,14	14 809,60 €
A25085	Rimozione di strato impermeabile, compreso l'avvicinamento al luogo di deposito provvisorio nell'ambito di cantiere, escluso il trasporto alla discarica e l'eventuale rimozione del massetto sottostante da pagarsi a parte: manto bitumionso doppio strato.	mq	640,00	€/mq	5,60	3 584,00 €
N.P.	Interventi di dettaglio sulla struttura portante in legno, qualora necessari, come ad esempio rinforzi con connessioni in acciaio, comprensivi di ogni onere necessario per consegnare l'opera finita a regola d'arte.	a corpo				10 000,00 €
N.P.	Calo in basso dei materiali di risulta, accantonamento degli stessi in apposita area di cantiere, nel rispetto delle procedure di dettaglio di cui al piano operativo per la sicurezza redatto dall'impresa esecutrice, al fine di eseguire l'opera a regola d'arte.	a corpo				5 000,00 €



A25132	Trasporto a discarica controllata secondo il DLgs 13 gennaio 2003, n. 36 dei materiali di risulta provenienti da demolizioni, previa caratterizzazione di base ai sensi del DM24 giugno 2015 da computarsi a parte, con autocarro di portata fino a 50 q, compresi carico, viaggio di andata e ritorno e scarico con esclusione degli oneri di discarica	mc	128,00	€/mc	71,08	9 098,24 €
B45002	Massetto di sottofondo a base di legante idraulico a presa normale, ad asciugamento veloce (sette giorni) a ritiro controllato, pedonabile dopo 12 ore, dello spessore non inferiore a 4 cm	mq	640,00	€/mq	29,16	18 662,40 €
B23032a	Barriera al vapore costituita da una membrana bitume distillato-polimero elastoplastomerica armata con lamina d'alluminio, flessibilità a freddo -10 °C, spessore 3 mm, armata con poliestere composito stabilizzato	mq	640,00	€/mq	8,71	5 574,40 €
A65106a	Spianata di malta cementizia di spessore 1,5/2 cm, per superfici inclinate: armata con rete sintetica	mq	640,00	€/mq	20,88	13 363,20 €
B15196a	Isolamento termico in estradosso di coperture inclinate eseguito con posa in continuo di pannelli accoppiati a caldo a una membrana impermeabilizzante in bitume distillato	mq	640,00	€/mq	32,49	20 793,60 €
B25031	Membrana bitume distillato-polimero antiradice elastoplastomerica armata il poliestere da filo continuo, spessore 4 mm, flessibilità a freddo - 15 °C, trattata con additivo antiradice	mq	640,00	€/mq	22,84	14 617,60 €
N.P.	Pavimento galleggiante in legno di larice massello, fissato mediante viti in acciaio inox	mq	640,00	€/mq	30,00	19 200,00 €
N.P.	Imprevisti non valutabili in fase di stesura del presente computo metrico estimativo (materiali non idonei alla posa e successivo acquisto in sostituzione, materiali non indicati nelle voci di dettaglio e da acquistare a parte, opere complementari, finiture di diverso genere, noli di strumenti necessari per la posa dei materiali, etc.)	mq	640,00	€/mq	50,00	32 000,00 €
Totale						182 703,04 €

All'importo sopra individuato devono essere aggiunti i costi per il rifacimento delle coperture del terrazzo sovrastante il primo livello dell'autorimessa, quantificabili in cifra tonda in ragione di € 40.000,00, tra utili d'impresa, costo delle forniture, oneri del professionista incaricato ed eventuali imprevisti.

Pertanto, sulla base di quanto fin qui esposto, la detrazione da operare al valore precedentemente individuato in merito allo stato di manutenzione del bene è pari ad € 232.703,04 (€ 10.000,00 + € 182.703,04 + € 40.000,00)

STATO DI POSSESSO

Non si ritiene opportuno operare detrazioni al valore sopra individuato in merito allo stato di possesso, poiché non sono emerse limitazioni al possesso del bene.

VINCOLI E ONERI GIURIDICI NON ELIMINABILI

Poiché a seguito della documentazione presa in visione non sono emersi vincoli e/o oneri giuridici non eliminabili, non si ritiene opportuno operare detrazioni in tal senso al valore precedentemente individuato.

SPESE CONDOMINIALI INSOLUTE



Non essendo emerse spese condominiali insolute, non si ritiene opportuno operare detrazioni in tal senso al valore precedentemente individuato.

CONCLUSIONI

Sulla base di quanto fin qui esposto, il più probabile valore di mercato dei beni ricompresi nei lotti n. 1, 2 e 3, può essere così individuato:

Valore di mercato	€	4.284.811,52	-
Assenza di garanzia per vizi	€	214.240,58	-
Oneri per la regolarizzazione urbanistica	€	0,00	-
Stato d'uso e manutenzione	€	232.703,04	-
Stato di possesso	€	0,00	-
Vincoli e oneri giuridici non eliminabili	€	0,00	-
Spese condominiali insolute	€	0,00	=
Valore di mercato al netto delle detrazioni	€	3.837.867,90	

Pari in cifra tonda ad € 3.838.000,00 (tremilionioctocentotrentottomila/00)

Gli Standards Internazionali di Valutazione (IVS – *International Valuation Standards*) definiscono per valore di mercato l'ammontare stimato per il quale un determinato immobile può essere compravenduto alla data della valutazione tra un acquirente ed un venditore, essendo entrambi i soggetti non condizionati, indipendenti e con interessi opposti, dopo una adeguata attività di marketing durante la quale entrambe le parti hanno agito con eguale capacità, con prudenza e senza alcuna costrizione. All'interno della definizione sono contenuti dei riferimenti al principio dell'ordinarietà. Il venditore e l'acquirente devono essere soggetti non condizionati che hanno agito con eguale capacità e con interessi contrapposti, ed il prezzo deve formarsi sul mercato dopo una adeguata attività di marketing, proprio come avviene in condizioni ordinarie. Nel caso in questione, per addivenire al più probabile valore di mercato del bene in oggetto, è stato adottato il metodo della stima sintetico-comparativa monoparametrica, adottando quale parametro tecnico per la comparazione il mq di superficie commerciale. Sul sito www.immobiliare.it sono state rinvenute alcune inserzioni che si riferiscono alla stessa tipologia di unità immobiliare: di seguito si riportano delle inserzioni inerenti box auto situati nelle immediate vicinanze di quelli di interesse.

1) *Garage - Box in Vendita, Roma Balduina Via Cecilio Stazio*

€ 59.000

22 m²superficie

Descrizione

propone in vendita ampio box in garage adiacente via delle Medaglie D'oro accesso h 24 7/7 rampa con ampi spazi di manovra.

Rif.1140 immobiliare offers for sale a large box in the garage adjacent to via delle medaglie d'oro, accesso rampa ampio margine di manovra h24 7/7.

Caratteristiche

RIFERIMENTO E DATA ANNUNCIO 1140 - 10/05/2022

CONTRATTO Vendita

TIPOLOGIA Garage - Box | Box in garage comune

CAPIENZA AUTO E MOTO 1 auto, 1 moto



LARGHEZZA PORTA GARAGE 3 m
SUPERFICIE 22 m²
PIANO 1 piano: Seminterrato, con accesso disabili
DISPONIBILITÀ Libero
ALTRE CARATTERISTICHE Accessibilità 24h
Costi SPESE CONDOMINIO Nessuna spesa condominiale



2) Garage - Box in Vendita Roma Medaglie d'Oro Clivo di Cinna

€ 59.000

17 m²superficie

Descrizione

BOX VARIE METRATURE

VENDESI BOX NUOVA COSTRUZIONE VARI TAGLI BALDUINA - Via Clivo Cinna - La Soluzione Immobiliare propone in vendita diversi tagli di box auto NUOVA COSTRUZIONE all'interno di un'ampia ed arieggiata autorimessa. Il garage, al quale si accede tramite un'agevole rampa scoperta e completamente illuminata a LED, controllata da un cancello elettrico e da relativo telecomando che offre un elevato grado di sicurezza, presenta larghe e comode corsie che rendono particolarmente agevoli le manovre al suo interno.

Quest'ultime sono anch'esse illuminate a LED ed è presente servizio di videosorveglianza h24. Tutti i box sono provvisti di serranda elettrica mediante telecomando, impianto antifurto con chiave elettronica, soppalco, lavandino con allaccio idrico, un contatore a defalco con contabilizzatore, una presa elettrica, un punto luce; sono tutti pavimentati in cemento industriale. Negli spazi in comune, è presente un ascensore con eventuale accesso per disabili.

Nel prezzo è compreso il costo del Notaio per la stipula che rimane a carico del venditore (escluse le imposte a carico dell'acquirente)

Gli immobili disponibili sono:

- 14 mq: € 49.000,00
- 15 mq: € 53.000,00
- 16 mq: € 55.000,00
- 30 mq: € 90.000,00
- 28 mq: € 75.000,00
- 19 mq: € 65.000,00
- 17 mq: € 59.000,00

Permettono il parcheggio comodo di una vettura anche di grande cilindrata, fino ad box contenti anche quattro vetture; inoltre, grazie all'altezza dei loro soffitti che variano tra i 4 ed i 6 metri, queste soluzioni risultano facilmente soppalcabili. Sono collocati in un contesto estremamente residenziale, con un'altissima percentuale di densità abitativa e dunque con evidenti difficoltà di parcheggio.

Caratteristiche

IMMOBILE GARANTITO, Dati certificabili, documentazione completa - Vedi dettaglio

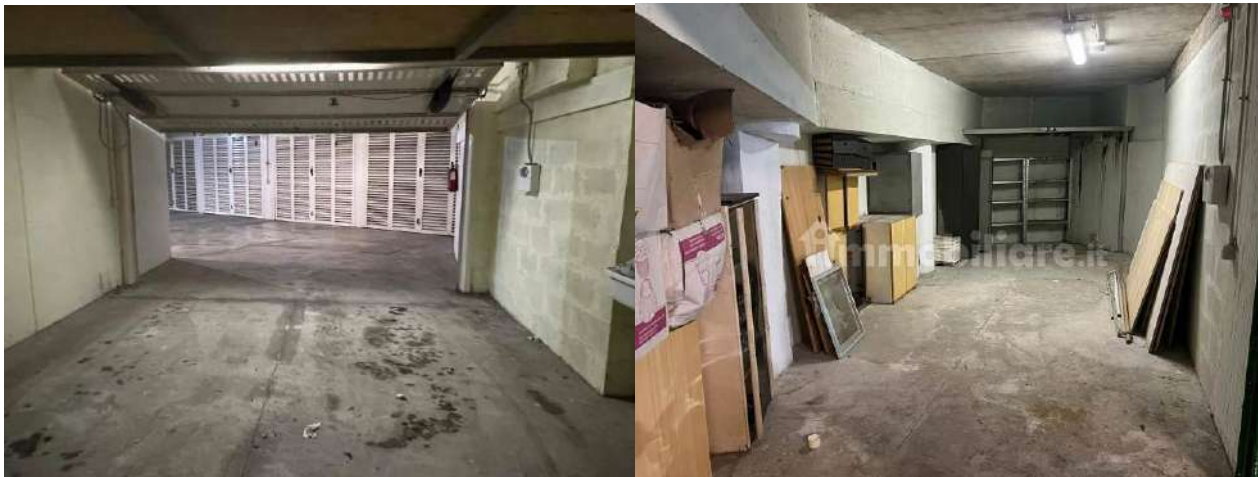
RIFERIMENTO E DATA ANNUNCIO, Vendita Box - 30/05/2022

CONTRATTO, Vendita | Affitto con riscatto

TIPOLOGIA Garage - Box | Box in garage comune



CAPIENZA AUTO E MOTO, 2 auto, 2 moto
LARGHEZZA PORTA GARAGE, 4 m
SUPERFICIE, 17 m²
PIANO, 1 piano: Seminterrato, con accesso disabili
DISPONIBILITÀ, Libero
ALTRE CARATTERISTICHE,
Costi, SPESE CONDOMINIO, € 25/mese



Inquadramento territoriale degli immobili oggetto delle inserzioni

Le caratteristiche che accomunano i due immobili oggetto di comparazione con quelli pignorati consistono, in primo luogo, come evidente confrontando le fotografie riportate nel paragrafo “Consistenza”, con quelle dell’inserzione, nelle caratteristiche in termini dimensionali e morfologici e poiché si trovano nello stesso contesto edilizio di quartiere.

Stando a quanto riportato nelle inserzioni, le unità immobiliare verrebbero poste in vendita rispettivamente per:

1. *Garage - Box in Vendita, Roma Balduina Via Cecilio Stazio*
€ 59.000 | 22 m²superficie

€/mq. 2.681,00



2. Garage - Box in Vendita Roma Medaglie d'Oro Clivo di Cinna

€ 59.000 / 17 m²superficie (sottratte € 4.000 per spese notaio ecc.) €/mq. 3.235,00

Dividendo gli importi individuati per le superfici commerciali degli immobili, equiparabili a quella dell'immobile oggetto di stima per i motivi sopra esposti, si può ricavare l'importo, espresso in €/mq, a cui verrebbe compravenduto il box, che pertanto risulta pari a €/mq. 2.958,00.

Detto valore si attesta leggermente al di sopra, a causa, anche in questo caso, della particolarità del contesto in cui sono inseriti gli immobili oggetto di stima, della forbice individuata dall'Osservatorio del Mercato Immobiliare (di seguito "OMI") relativi alle compravendite avvenute durante il primo semestre del 2022 ed aventi ad oggetto immobili siti nella stessa zona di quelli messi a comparazione. Di seguito si riportano detti valori OMI, con l'indicazione della categoria che meglio identifica gli immobili in trattazione.

Risultato interrogazione: Anno 2022 - Semestre 1

Provincia: Roma – Comune: Roma

Fascia/zona: Semicentrale/Balduina BELSITO (Madonna del Cenacolo)

Codice zona: C47

Tipologia prevalente: Abitazioni civili

Destinazione: Residenziale

Tipologia	Stato conservativo	Valore Mercato (€/mq)		Superficie (L/N)	Valori Locazione (€/mq x mese)		Superficie (L/N)
		Min	Max		Min	Max	
Box	Normale	1.900	2.700	L	7.3	10.3	L

Mentre dal LISTINO UFFICIALE DELLA BORSA IMMOBILIARE DI ROMA

– BIR 2021 si evinceva un valore massimo di €/mq 2.692,00,



Box auto & Autorimesse

Quotazioni di box e locali adibiti a parcheggi

Valore minimo

Euro **1.803**

Valore medio

Euro **2.247**

Valore massimo

Euro **2.692**

Pertanto, la media tra i due listini, considerando il Valore massimo (date le caratteristiche del bene pignorato):

- BIR 2021 valore massimo di €/mq 2.692,00,



- OMI 2022 valore massimo di €/mq 2.700,00,

risulta pari a €/mq 2.696,00,

In sintesi:

Valore medio 2022 OMI e 2021 BIR €/mq 2.696,00

Valore medio immobili simili individuati €/mq 2.958,00

Valore finale di stima assunto €/mq 2.827,00

Inoltre, tenendo in considerazione le trattative che intercorrono tra le parti fino al momento della sottoscrizione del preliminare di compravendita, durante le quali il prezzo iniziale subisce un minimo ribasso, tale valore può essere meglio individuato in ragione di €/mq 2.802,50.

Occorre precisare che, come visibile dall’annuncio riportato, il comparabile individuato per ricavare il valore a mq dei box oggetto di esecuzione è stato ricercato al momento della stesura dell’originario elaborato peritale, ovvero nella seconda metà del 2022. Essendo trascorsi quasi due anni da detta stesura, a giudizio del sottoscritto, si ritiene opportuno aggiornare tale valore, sulla base di quanto indicato dall’Osservatorio del Mercato Immobiliare (di seguito “OMI”), il quale, per il secondo semestre del 2023, l’OMI ha individuato i seguenti valori, espressi in €/mq, per i box auto ubicati nella stessa zona di quelli oggetto di esecuzione. Per comodità si riporteranno prima i valori individuati ad ottobre 2022, poi quelli attualmente disponibili sul portale dell’Agenzia delle Entrate.

Risultato interrogazione: Anno 2022 - Semestre 1

Provincia: Roma – Comune: Roma

Fascia/zona: Semicentrale/Balduina BELSITO (Madonna del Cenacolo)

Codice zona: C47

Tipologia prevalente: Abitazioni civili

Destinazione: Residenziale

Tipologia	Stato conservativo	Valore Mercato (€/mq)		Superficie (L/N)	Valori Locazione (€/mq x mese)		Superficie (L/N)
		Min	Max		Min	Max	
Box	Normale	1.900	2.700	L	7.3	10.3	L

Risultato interrogazione: Anno 2023 - Semestre 2

Provincia: ROMA

Comune: ROMA

Fascia/zona: Semicentrale/BALDUINA BELSITO (PIAZZA MADONNA DEL CENACOLO)

Codice zona: C47

Microzona: 0

Tipologia prevalente: Abitazioni civili

Destinazione: Residenziale

Tipologia	Stato conservativo	Valore Mercato (€/mq)		Superficie (L/N)	Valori Locazione (€/mq x mese)		Superficie (L/N)
		Min	Max		Min	Max	
Box	Normale	2000	2900	L	8	11,3	L

Poiché il valore individuato originariamente, ovvero €/mq 2.802,50, è oltre la soglia massima individuata dall’OMI, e considerando che tale casistica risulta congrua per i motivi più volte esposti circa le caratteristiche dei box in questione, non si ritiene opportuno mediare gli incrementi



percentuali degli importi minimi e massimi a mq, ma solamente di applicare l'incremento percentuale ricavabile dal rapporto tra il valore massimo espresso nel 2022 e quello espresso attualmente.

Pertanto, a seguito delle premesse di cui sopra, il mercato ha avuto un incremento del 7,41% (€/mq 2.900,00 ÷ €/mq 2.700,00), motivo per il quale, il valore individuato ad ottobre 2022, pari ad €/mq 2.802,50, può essere attualizzato in ragione di €/mq 3.010,17 (€/mq 2.802,50 + 7,41%).

Sulla base di quanto fin qui esposto, il più probabile valore di mercato di tutti i box precedentemente descritti, che non presentano difformità dal progetto approvato, può essere quantificato in ragione di € 57.193,23 (€/mq 3.010,17 x mq 19). Si precisa che detto valore è attribuibile ai seguenti lotti:

- Lotto n. 4 – Box auto identificato al foglio 365, particella 903, subalterno 2;
- Lotto n. 5 – Box auto identificato al foglio 365, particella 903, subalterno 3;
- Lotto n. 8 – Box auto identificato al foglio 365, particella 903, subalterno 12;
- Lotto n. 9 – Box auto identificato al foglio 365, particella 903, subalterno 13;
- Lotto n. 10 – Box auto identificato al foglio 365, particella 903, subalterno 14;
- Lotto n. 11 – Box auto identificato al foglio 365, particella 903, subalterno 19;
- Lotto n. 12 – Box auto identificato al foglio 365, particella 903, subalterno 20;
- Lotto n. 13 – Box auto identificato al foglio 365, particella 903, subalterno 21;
- Lotto n. 16 – Box auto identificato al foglio 365, particella 903, subalterno 26;
- Lotto n. 17 – Box auto identificato al foglio 365, particella 903, subalterno 27;
- Lotto n. 18 – Box auto identificato al foglio 365, particella 903, subalterno 28;
- Lotto n. 19 – Box auto identificato al foglio 365, particella 903, subalterno 37;
- Lotto n. 20 – Box auto identificato al foglio 365, particella 903, subalterno 41;
- Lotto n. 21 – Box auto identificato al foglio 365, particella 903, subalterno 73;
- Lotto n. 22 – Box auto identificato al foglio 365, particella 903, subalterno 74;
- Lotto n. 23 – Box auto identificato al foglio 365, particella 903, subalterno 82;
- Lotto n. 24 – Box auto identificato al foglio 365, particella 903, subalterno 87;
- Lotto n. 25 – Box auto identificato al foglio 365, particella 903, subalterno 88;
- Lotto n. 26 – Box auto identificato al foglio 365, particella 903, subalterno 89;
- Lotto n. 27 – Box auto identificato al foglio 365, particella 903, subalterno 90;
- Lotto n. 28 – Box auto identificato al foglio 365, particella 903, subalterno 91;
- Lotto n. 29 – Box auto identificato al foglio 365, particella 903, subalterno 94;
- Lotto n. 30 – Box auto identificato al foglio 365, particella 903, subalterno 95;
- Lotto n. 31 – Box auto identificato al foglio 365, particella 903, subalterno 96;
- Lotto n. 32 – Box auto identificato al foglio 365, particella 903, subalterno 98;
- Lotto n. 33 – Box auto identificato al foglio 365, particella 903, subalterno 100;
- Lotto n. 34 – Box auto identificato al foglio 365, particella 903, subalterno 101;
- Lotto n. 35 – Box auto identificato al foglio 365, particella 903, subalterno 102;
- Lotto n. 36 – Box auto identificato al foglio 365, particella 903, subalterno 103;



Lotto n. 37 – Box auto identificato al foglio 365, particella 903, subalterno 104;
Lotto n. 38 – Box auto identificato al foglio 365, particella 903, subalterno 105;
Lotto n. 39 – Box auto identificato al foglio 365, particella 903, subalterno 106;
Lotto n. 40 – Box auto identificato al foglio 365, particella 903, subalterno 107;
Lotto n. 41 – Box auto identificato al foglio 365, particella 903, subalterno 108;
Lotto n. 42 – Box auto identificato al foglio 365, particella 903, subalterno 109;
Lotto n. 43 – Box auto identificato al foglio 365, particella 903, subalterno 111;
Lotto n. 44 – Box auto identificato al foglio 365, particella 903, subalterno 112;
Lotto n. 45 – Box auto identificato al foglio 365, particella 903, subalterno 116;
Lotto n. 48 – Box auto identificato al foglio 365, particella 903, subalterno 136;
Lotto n. 49 – Box auto identificato al foglio 365, particella 903, subalterno 137;
Lotto n. 50 – Box auto identificato al foglio 365, particella 903, subalterno 140;
Lotto n. 52 – Box auto identificato al foglio 365, particella 903, subalterno 144;
Lotto n. 53 – Box auto identificato al foglio 365, particella 903, subalterno 147;
Lotto n. 54 – Box auto identificato al foglio 365, particella 903, subalterno 156;
Lotto n. 55 – Box auto identificato al foglio 365, particella 903, subalterno 162;
Lotto n. 56 – Box auto identificato al foglio 365, particella 903, subalterno 163;
Lotto n. 57 – Box auto identificato al foglio 365, particella 903, subalterno 164;
Lotto n. 58 – Box auto identificato al foglio 365, particella 903, subalterno 165;
Lotto n. 60 – Box auto identificato al foglio 365, particella 903, subalterno 167;
Lotto n. 61 – Box auto identificato al foglio 365, particella 903, subalterno 168;
Lotto n. 62 – Box auto identificato al foglio 365, particella 903, subalterno 169;
Lotto n. 63 – Box auto identificato al foglio 365, particella 903, subalterno 170;
Lotto n. 64 – Box auto identificato al foglio 365, particella 903, subalterno 174;
Lotto n. 65 – Box auto identificato al foglio 365, particella 903, subalterno 177;
Lotto n. 66 – Box auto identificato al foglio 365, particella 903, subalterno 178;
Lotto n. 67 – Box auto identificato al foglio 365, particella 903, subalterno 179;
Lotto n. 68 – Box auto identificato al foglio 365, particella 903, subalterno 181;
Lotto n. 69 – Box auto identificato al foglio 365, particella 903, subalterno 187;
Lotto n. 70 – Box auto identificato al foglio 365, particella 903, subalterno 188;
Lotto n. 71 – Box auto identificato al foglio 365, particella 903, subalterno 189;
Lotto n. 72 – Box auto identificato al foglio 365, particella 903, subalterno 190;
Lotto n. 73 – Box auto identificato al foglio 365, particella 903, subalterno 195;
Lotto n. 74 – Box auto identificato al foglio 365, particella 903, subalterno 196;
Lotto n. 75 – Box auto identificato al foglio 365, particella 903, subalterno 197;
Lotto n. 76 – Box auto identificato al foglio 365, particella 903, subalterno 209;
Lotto n. 77 – Box auto identificato al foglio 365, particella 903, subalterno 210;
Lotto n. 78 – Box auto identificato al foglio 365, particella 903, subalterno 211;



- Lotto n. 79 – Box auto identificato al foglio 365, particella 903, subalterno 212;
- Lotto n. 80 – Box auto identificato al foglio 365, particella 903, subalterno 213;
- Lotto n. 81 – Box auto identificato al foglio 365, particella 903, subalterno 225;
- Lotto n. 82 – Box auto identificato al foglio 365, particella 903, subalterno 226;
- Lotto n. 83 – Box auto identificato al foglio 365, particella 903, subalterno 227;
- Lotto n. 84 – Box auto identificato al foglio 365, particella 903, subalterno 228;
- Lotto n. 85 – Box auto identificato al foglio 365, particella 903, subalterno 229.

Detto valore sarebbe riconducibile agli immobili in argomento se fossero oggetto di compravendita in condizioni ordinarie: è pertanto opportuno operare le dovute aggiunte e detrazioni del caso. Dette correzioni, in ottemperanza del disposto dell'art. 568 c.p.c., come da ultimo modificato dalla Legge 6 agosto 2015, n. 132, vengono di seguito analiticamente esposte.

ASSENZA DI GARANZIA PER VIZI

La riduzione per l'assenza di garanzia per vizi può essere quantificata in ragione del 10% del valore di mercato precedentemente individuato, in considerazione del fatto che i box auto in argomento sono parte di un edificio sorto in virtù di un progetto approvato, di cui è stata reperita copia, nelle modalità esposte in precedenza, nel quale non sono stati notati segni evidenti di cedimenti, lesioni e/o deformazioni della struttura e per il quale è ancora pendente la richiesta del certificato di abitabilità e che, pertanto, può considerarsi alla stregua di un edificio per il quale non è stato rilasciato il certificato di abitabilità/agibilità. Pertanto, la detrazione da operare al valore precedentemente individuato in merito all'assenza di garanzia per vizi è pari ad € 5.719,32 (€ 57.193,23 x 10%).

ONERI PER LA REGOLARIZZAZIONE URBANISTICA

Per quanto riguarda la situazione sotto il profilo edilizio degli immobili, come esposto all'interno dei relativi paragrafi, questi sono risultati sostanzialmente conformi al progetto approvato in virtù del quale è stato realizzato l'edificio, motivo per cui non si ritiene opportuno operare detrazioni in tal senso al valore precedentemente individuato.

STATO D'USO E MANUTENZIONE

Poiché i lotti in argomento presentano sia le caratteristiche che il grado di finiture ordinario per un box auto, non si ritiene opportuno operare detrazioni in tal senso al valore precedentemente individuato. A titolo esaustivo si evidenzia come anche i box presi come comparabili presentano caratteristiche simili a quelle dei lotti in questione.

STATO DI POSSESSO

Come già esposto nel relativo paragrafo, tutti i box sono da considerarsi liberi poiché occupati in virtù di contratti di locazione non registrati in data antecedente al pignoramento: ad ogni modo, si evidenzia come, qualora detti contratti fossero stati registrati, avrebbero come importo di locazione un



valore inferiore di oltre un terzo rispetto al giusto prezzo e quindi, indipendentemente dalla data di registrazione, non sarebbero opponibili alla procedura. A titolo esaustivo si riporta nuovamente la tabella dei valori OMI che, per una locazione di un box auto, individua un importo ricompreso tra €/mq 7,30 e €/mq 10,30: considerando il valore di mercato espresso in €/mq, prossimo al massimo della forbice, si ritiene opportuno individuare in €/mq 10,30 l'eventuale canone di locazione mensile.

Tipologia	Stato conservativo	Valore Mercato (€/mq)		Superficie (L/N)	Valori Locazione (€/mq x mese)		Superficie (L/N)
		Min	Max		Min	Max	
Box	Normale	1.900	2.700	L	7,3	10,3	L

Pertanto, il giusto prezzo della locazione sarebbe pari a circa € 200,00 mensili. A detta degli occupanti, il canone erogato alla società esecutata è notevolmente inferiore.

Pertanto, sulla base di quanto fin qui esposto, non si ritiene opportuno operare detrazioni in tal senso al valore precedentemente individuato.

VINCOLI E ONERI GIURIDICI NON ELIMINABILI

Poiché a seguito della documentazione presa in visione non sono emersi vincoli e/o oneri giuridici non eliminabili, non si ritiene opportuno operare detrazioni in tal senso al valore precedentemente individuato.

SPESE CONDOMINIALI INSOLUTE

Non essendo emerse spese condominiali insolute, non si ritiene opportuno operare detrazioni in tal senso al valore precedentemente individuato.

CONCLUSIONI

Sulla base di quanto fin qui esposto, il più probabile valore di mercato dei beni ricompresi nei lotti n. 4, 5, 8, 9, 10, 11, 12, 13, 16, 17, 18, 19, 20, 21, 22, 23, 24, 25, 26, 27, 28, 29, 30, 31, 32, 33, 34, 35, 36, 37, 38, 39, 40, 41, 42, 43, 44, 45, 48, 49, 50, 52, 53, 54, 55, 56, 57, 58, 60, 61, 62, 63, 64, 65, 66, 67, 68, 69, 70, 71, 72, 73, 74, 75, 76, 77, 78, 79, 80, 81, 82, 83, 84 e 85, può essere così quantificato:

Valore di mercato	€	57.193,23	-
Assenza di garanzia per vizi	€	5.719,32	-
Oneri per la regolarizzazione urbanistica	€	0,00	-
Stato d'uso e manutenzione	€	0,00	-
Stato di possesso	€	0,00	-
Vincoli e oneri giuridici non eliminabili	€	0,00	-
Spese condominiali insolute	€	0,00	=
Valore di mercato al netto delle detrazioni	€	51.473,91	

Pari in cifra tonda ad € 51.000,00 (euro cinquantunomila/00)

Mentre per i lotti sopra elencati può essere attribuito il valore di mercato sopra individuato, per i restanti lotti n. 6, 7, 14, 15, 46, 47, 51, 59 e 86 è necessario individuare singolarmente il relativo valore di mercato.



LOTTO 6

Il lotto è formato dai seguenti beni:

Bene n. **6** – Box auto, sito nel Comune di Roma, (RM), in Via Festo Avieno, 221/223/229/235/237, identificato presso l'Agenzia delle Entrate – Ufficio Provinciale di Roma Territorio – Catasto Fabbricati al foglio 365, particella 903, subalterno 5;

Bene n. **7** – Box auto, sito nel Comune di Roma, (RM), in Via Festo Avieno, 221/223/229/235/237, identificato presso l'Agenzia delle Entrate – Ufficio Provinciale di Roma Territorio – Catasto Fabbricati al foglio 365, particella 903, subalterno 6.

Destinazione	Superficie Lorda	Coefficiente	Superficie Convenzionale	Altezza	Piano
Box auto	38,00 mq	1,00	38,00 mq	2,50 m	S/1
Totale superficie convenzionale:			38,00 mq		

Come già esposto in precedenza, lo stato dei luoghi del lotto in questione è stato generato dalla fusione dei box precedentemente identificati con i subalterni 5 e 6: conseguentemente, la superficie commerciale dell'immobile è stata raddoppiata. Pertanto, si ritiene opportuno applicare a quest'ultima l'importo già individuato per i precedenti lotti, con una decurtazione del 5%, in funzione dell'inversa proporzionalità tra superficie di un immobile e il relativo valore espresso in €/mq: detto valore sarà quindi pari ad €/mq 2.859,66 (€/mq 3.010,17 – 5%). Applicando questo valore alla superficie commerciale dell'immobile, pari a 38,00 mq, si è in grado di individuare il suo più probabile valore di mercato, che pertanto sarà pari ad € 108.667,08 (€/mq 2.859,66 x mq 38,00). Come per i precedenti beni, anche in questo caso il valore sarebbe riconducibile all'immobile in argomento se fosse oggetto di compravendita in condizioni ordinarie: è pertanto opportuno operare le dovute aggiunte e detrazioni del caso. Dette correzioni, in ottemperanza del disposto dell'art. 568 c.p.c., come da ultimo modificato dalla Legge 6 agosto 2015, n. 132, vengono di seguito analiticamente esposte.

ASSENZA DI GARANZIA PER VIZI

La riduzione per l'assenza di garanzia per vizi può essere quantificata in ragione del 10% del valore di mercato precedentemente individuato, in considerazione del fatto che i box auto in argomento sono parte di un edificio sorto in virtù di un progetto approvato, di cui è stata reperita copia, nelle modalità esposte in precedenza, nel quale non sono stati notati segni evidenti di cedimenti, lesioni e/o deformazioni della struttura e per il quale è ancora pendente la richiesta del certificato di abitabilità e che, pertanto, può considerarsi alla stregua di un edificio per il quale non è stato rilasciato il certificato di abitabilità/agibilità. Pertanto, la detrazione da operare al valore precedentemente individuato in merito all'assenza di garanzia per vizi è pari ad € 10.866,71 (€ 108.667,08 x 10%).

ONERI PER LA REGOLARIZZAZIONE URBANISTICA

Come già esposto nel relativo paragrafo "Regolarità edilizia", lo stato dei luoghi è stato generato dalla demolizione della muratura che divideva i due preesistenti box. L'intervento in questione è



riconducibile alla manutenzione straordinaria, così come definita dal DPR 6 giugno 2001, n. 380, e regolarizzabile mediante il deposito, presso il competente Municipio, di una Comunicazione di Inizio Lavori Asseverata tardiva, ai sensi dell'art. 6bis del medesimo DPR n. 380 del 2001. Gli oneri da sostenere in tal senso sono pari ad € 1.000,00 a titolo di sanzione, € 251,24 a titolo di diritti di segreteria da corrispondere al Municipio, oltre agli onorari del professionista incaricato di depositare la Comunicazione in argomento e la conseguente denuncia di variazione catastale, quantificabili in ragione di € 1.500,00. Agli importi indicati vanno aggiunti quelli relativi alla presentazione della denuncia di variazione catastale, pari ad € 50,00.

Pertanto, gli oneri per la regolarizzazione urbanistica dell'immobile, pari alla detrazione da operare al valore precedentemente individuato, sono pari ad € 2.801,24 (€ 1.000,00 + € 251,24 + € 1.500,00 + € 50,00).

STATO D'USO E MANUTENZIONE

Poiché il lotto in argomento presenta sia le caratteristiche che il grado di finiture ordinario per un box auto, non si ritiene opportuno operare detrazioni in tal senso al valore precedentemente individuato. A titolo esaustivo si evidenzia come anche i box presi come comparabili presentano caratteristiche simili a quelle dei lotti in questione.

STATO DI POSSESSO

Come già esposto nel relativo paragrafo, tutti i box sono da considerarsi liberi poiché occupati in virtù di contratti di locazione non registrati in data antecedente al pignoramento: ad ogni modo, si evidenzia come, qualora detti contratti fossero stati registrati, avrebbero come importo di locazione un valore inferiore di oltre un terzo rispetto al giusto prezzo e quindi, indipendentemente dalla data di registrazione, non sarebbero opponibili alla procedura. A titolo esaustivo si riporta nuovamente la tabella dei valori OMI che, per una locazione di un box auto, individua un importo ricompreso tra €/mq 7,30 e €/mq 10,30: considerando il valore di mercato espresso in €/mq, prossimo al massimo della forbice, si ritiene opportuno individuare in €/mq 10,30 l'eventuale canone di locazione mensile.

Tipologia	Stato conservativo	Valore Mercato (€/mq)		Superficie (L/N)	Valori Locazione (€/mq x mese)		Superficie (L/N)
		Min	Max		Min	Max	
Box	Normale	1.900	2.700	L	7.3	10.3	L

Pertanto, il giusto prezzo della locazione sarebbe pari ad € 200,00 mensili. A detta degli occupanti, il canone erogato alla società esecutata è notevolmente inferiore.

Pertanto, sulla base di quanto fin qui esposto, non si ritiene opportuno operare detrazioni in tal senso al valore precedentemente individuato.

VINCOLI E ONERI GIURIDICI NON ELIMINABILI



Poiché a seguito della documentazione presa in visione non sono emersi vincoli e/o oneri giuridici non eliminabili, non si ritiene opportuno operare detrazioni in tal senso al valore precedentemente individuato.

SPESE CONDOMINIALI INSOLUTE

Non essendo emerse spese condominiali insolute, non si ritiene opportuno operare detrazioni in tal senso al valore precedentemente individuato.

CONCLUSIONI

Sulla base di quanto fin qui esposto, il più probabile valore di mercato dei beni ricompresi nel lotto n. 6, può essere così quantificato:

Valore di mercato	€	108.667,08	-
Assenza di garanzia per vizi	€	10.866,71	-
Oneri per la regolarizzazione urbanistica	€	2.801,24	-
Stato d'uso e manutenzione	€	0,00	-
Stato di possesso	€	0,00	-
Vincoli e oneri giuridici non eliminabili	€	0,00	-
Spese condominiali insolute	€	0,00	=
Valore di mercato al netto delle detrazioni	€	94.999,13	

Pari in cifra tonda ad € 95.000,00 (euro novantacinquemila/00)

LOTTO 7

Il lotto è formato dai seguenti beni:

Bene n. **8** – Box auto, sito nel Comune di Roma, (RM), in Via Festo Avieno, 221/223/229/235/237, identificato presso l'Agenzia delle Entrate – Ufficio Provinciale di Roma Territorio – Catasto Fabbricati al foglio 365, particella 903, subalterno 7;

Bene n. **9** – Box auto, sito nel Comune di Roma, (RM), in Via Festo Avieno, 221/223/229/235/237, identificato presso l'Agenzia delle Entrate – Ufficio Provinciale di Roma Territorio – Catasto Fabbricati al foglio 365, particella 903, subalterno 8;

Bene n. **10** – Box auto, sito nel Comune di Roma, (RM), in Via Festo Avieno, 221/223/229/235/237, identificato presso l'Agenzia delle Entrate – Ufficio Provinciale di Roma Territorio – Catasto Fabbricati al foglio 365, particella 903, subalterno 9;

Bene n. **11** – Box auto, sito nel Comune di Roma, (RM), in Via Festo Avieno, 221/223/229/235/237, identificato presso l'Agenzia delle Entrate – Ufficio Provinciale di Roma Territorio – Catasto Fabbricati al foglio 365, particella 903, subalterno 10;

Bene n. **12** – Box auto, sito nel Comune di Roma, (RM), in Via Festo Avieno, 221/223/229/235/237, identificato presso l'Agenzia delle Entrate – Ufficio Provinciale di Roma Territorio – Catasto Fabbricati al foglio 365, particella 903, subalterno 11.

Destinazione	Superficie	Coefficiente	Superficie	Altezza	Piano
--------------	------------	--------------	------------	---------	-------



	Lorda		Convenzionale		
Box auto	95,00 mq	1,00	95,00 mq	2,50 m	S/1
Totale superficie convenzionale:			95,00 mq		

Come già esposto in precedenza, lo stato dei luoghi del lotto in questione è stato generato dalla fusione dei box precedentemente identificati con i subalterni 7, 8, 9, 10 e 11: conseguentemente, la superficie commerciale dell'immobile è stata raddoppiata. Pertanto, si ritiene opportuno applicare a quest'ultima l'importo già individuato per i precedenti lotti, con una decurtazione del 15%, in funzione dell'inversa proporzionalità tra superficie di un immobile e il relativo valore espresso in €/mq: detto valore sarà quindi pari ad €/mq 2.558,64 (€/mq 3.010,17 – 15%). Applicando questo valore alla superficie commerciale dell'immobile, pari a 95,00 mq, si è in grado di individuare il suo più probabile valore di mercato, che pertanto sarà pari ad € 243.070,80 (€/mq 2.558,64 x mq 95,00). Come per i precedenti beni, anche in questo caso il valore sarebbe riconducibile all'immobile in argomento se fosse oggetto di compravendita in condizioni ordinarie: è pertanto opportuno operare le dovute aggiunte e detrazioni del caso. Dette correzioni, in ottemperanza del disposto dell'art. 568 c.p.c., come da ultimo modificato dalla Legge 6 agosto 2015, n. 132, vengono di seguito analiticamente esposte.

ASSENZA DI GARANZIA PER VIZI

La riduzione per l'assenza di garanzia per vizi può essere quantificata in ragione del 10% del valore di mercato precedentemente individuato, in considerazione del fatto che i box auto in argomento sono parte di un edificio sorto in virtù di un progetto approvato, di cui è stata reperita copia, nelle modalità esposte in precedenza, nel quale non sono stati notati segni evidenti di cedimenti, lesioni e/o deformazioni della struttura e per il quale è ancora pendente la richiesta del certificato di abitabilità e che, pertanto, può considerarsi alla stregua di un edificio per il quale non è stato rilasciato il certificato di abitabilità/agibilità. Pertanto, la detrazione da operare al valore precedentemente individuato in merito all'assenza di garanzia per vizi è pari ad € 24.307,08 (€ 243.070,80 x 10%).

ONERI PER LA REGOLARIZZAZIONE URBANISTICA

Come già esposto nel relativo paragrafo "Regolarità edilizia", lo stato dei luoghi è stato generato dalla demolizione della muratura che divideva i due preesistenti box. L'intervento in questione è riconducibile alla manutenzione straordinaria, così come definita dal DPR 6 giugno 2001, n. 380, e regolarizzabile mediante il deposito, presso il competente Municipio, di una Comunicazione di Inizio Lavori Asseverata tardiva, ai sensi dell'art. 6bis del medesimo DPR n. 380 del 2001. Gli oneri da sostenere in tal senso sono pari ad € 1.000,00 a titolo di sanzione, € 251,24 a titolo di diritti di segreteria da corrispondere al Municipio, oltre agli onorari del professionista incaricato di depositare la Comunicazione in argomento e la conseguente denuncia di variazione catastale, quantificabili in ragione di € 2.000,00. Agli importi indicati vanno aggiunti quelli relativi alla presentazione della denuncia di variazione catastale, pari ad € 50,00.



Pertanto, gli oneri per la regolarizzazione urbanistica dell'immobile, pari alla detrazione da operare al valore precedentemente individuato, sono pari ad € 3.301,24 (€ 1.000,00 + € 251,24 + € 2.000,00 + € 50,00).

STATO D'USO E MANUTENZIONE

Poiché il lotto in argomento presenta sia le caratteristiche che il grado di finiture ordinario per un box auto, non si ritiene opportuno operare detrazioni in tal senso al valore precedentemente individuato. A titolo esaustivo si evidenzia come anche i box presi come comparabili presentano caratteristiche simili a quelle dei lotti in questione.

STATO DI POSSESSO

Come già esposto nel relativo paragrafo, tutti i box sono da considerarsi liberi poiché occupati in virtù di contratti di locazione non registrati in data antecedente al pignoramento: ad ogni modo, si evidenzia come, qualora detti contratti fossero stati registrati, avrebbero come importo di locazione un valore inferiore di oltre un terzo rispetto al giusto prezzo e quindi, indipendentemente dalla data di registrazione, non sarebbero opponibili alla procedura. A titolo esaustivo si riporta nuovamente la tabella dei valori OMI che, per una locazione di un box auto, individua un importo ricompreso tra €/mq 7,30 e €/mq 10,30: considerando il valore di mercato espresso in €/mq, prossimo al massimo della forbice, si ritiene opportuno individuare in €/mq 10,30 l'eventuale canone di locazione mensile.

Tipologia	Stato conservativo	Valore Mercato (€/mq)		Superficie (L/N)	Valori Locazione (€/mq x mese)		Superficie (L/N)
		Min	Max		Min	Max	
Box	Normale	1.900	2.700	L	7.3	10.3	L

Pertanto, il giusto prezzo della locazione sarebbe pari ad € 200,00 mensili. A detta degli occupanti, il canone erogato alla società esecutata è notevolmente inferiore.

Pertanto, sulla base di quanto fin qui esposto, non si ritiene opportuno operare detrazioni in tal senso al valore precedentemente individuato.

VINCOLI E ONERI GIURIDICI NON ELIMINABILI

Poiché a seguito della documentazione presa in visione non sono emersi vincoli e/o oneri giuridici non eliminabili, non si ritiene opportuno operare detrazioni in tal senso al valore precedentemente individuato.

SPESE CONDOMINIALI INSOLUTE

Non essendo emerse spese condominiali insolute, non si ritiene opportuno operare detrazioni in tal senso al valore precedentemente individuato.

CONCLUSIONI



Sulla base di quanto fin qui esposto, il più probabile valore di mercato dei beni ricompresi nel lotto n. 7, può essere così quantificato:

Valore di mercato	€	243.070,80	-
Assenza di garanzia per vizi	€	24.307,08	-
Oneri per la regolarizzazione urbanistica	€	3.301,24	-
Stato d'uso e manutenzione	€	0,00	-
Stato di possesso	€	0,00	-
Vincoli e oneri giuridici non eliminabili	€	0,00	-
Spese condominiali insolute	€	0,00	=
Valore di mercato al netto delle detrazioni	€	215.462,48	

Pari in cifra tonda ad € 215.000,00 (euro duecentoquindicimila/00)

LOTTO 14

Il lotto è formato dai seguenti beni:

Bene n. 19 – Box auto, sito nel Comune di Roma, (RM), in Via Festo Avieno, 221/223/229/235/237, identificato presso l'Agenzia delle Entrate – Ufficio Provinciale di Roma Territorio – Catasto Fabbricati al foglio 365, particella 903, subalterno 22;

Bene n. 20 – Box auto, sito nel Comune di Roma, (RM), in Via Festo Avieno, 221/223/229/235/237, identificato presso l'Agenzia delle Entrate – Ufficio Provinciale di Roma Territorio – Catasto Fabbricati al foglio 365, particella 903, subalterno 23.

Considerando che il lotto n. 14 presenta le medesime caratteristiche del lotto n. 6, ovvero un bene generato dalla fusione di due preesistenti box, il suo valore può essere equiparato a quello del lotto n. 6, come dalla tabella che segue:

Valore di mercato	€	108.667,08	-
Assenza di garanzia per vizi	€	10.866,71	-
Oneri per la regolarizzazione urbanistica	€	2.801,24	-
Stato d'uso e manutenzione	€	0,00	-
Stato di possesso	€	0,00	-
Vincoli e oneri giuridici non eliminabili	€	0,00	-
Spese condominiali insolute	€	0,00	=
Valore di mercato al netto delle detrazioni	€	94.999,13	

Pari in cifra tonda ad € 95.000,00 (euro novantacinquemila/00)

LOTTO 15

Il lotto è formato dai seguenti beni:

Bene n. 21 – Box auto, sito nel Comune di Roma, (RM), in Via Festo Avieno, 221/223/229/235/237, identificato presso l'Agenzia delle Entrate – Ufficio Provinciale di Roma Territorio – Catasto Fabbricati al foglio 365, particella 903, subalterno 24;



Bene n. 22 – Box auto, sito nel Comune di Roma, (RM), in Via Festo Avieno, 221/223/229/235/237, identificato presso l'Agenzia delle Entrate – Ufficio Provinciale di Roma Territorio – Catasto Fabbricati al foglio 365, particella 903, subalterno 25.

Così come già esposto per i lotti n. 6 e 14, anche al lotto in argomento può essere attribuito il seguente valore di mercato:

Valore di mercato	€	108.667,08	-
Assenza di garanzia per vizi	€	10.866,71	-
Oneri per la regolarizzazione urbanistica	€	2.801,24	-
Stato d'uso e manutenzione	€	0,00	-
Stato di possesso	€	0,00	-
Vincoli e oneri giuridici non eliminabili	€	0,00	-
Spese condominiali insolute	€	0,00	=
Valore di mercato al netto delle detrazioni	€	94.999,13	

Pari in cifra tonda ad € 95.000,00 (euro novantacinquemila/00)

LOTTO 46

Il lotto è formato dal seguente bene:

Bene n. 54 – Box auto, sito nel Comune di Roma, (RM), in Via Festo Avieno, 221/223/229/235/237, identificato presso l'Agenzia delle Entrate – Ufficio Provinciale di Roma Territorio – Catasto Fabbricati al foglio 365, particella 903, subalterno 117.

Destinazione	Superficie Lorda	Coefficiente	Superficie Convenzionale	Altezza	Piano
Box auto	19,00 mq	1,00	19,00 mq	2,50 m	S/3
Totale superficie convenzionale:			19,00 mq		

Trattandosi di un lotto costituito da un unico bene, anche a questo può essere attribuito il valore già attribuito alla maggioranza dei box oggetto della presente relazione, pari quindi ad € 57.193,23. Come per gli altri box, il valore individuato sarebbe riconducibile all'immobile in argomento se fosse oggetto di compravendita in condizioni ordinarie: è pertanto opportuno operare le dovute aggiunte e detrazioni del caso. Dette correzioni, in ottemperanza del disposto dell'art. 568 c.p.c., come da ultimo modificato dalla Legge 6 agosto 2015, n. 132, vengono di seguito analiticamente esposte.

ASSENZA DI GARANZIA PER VIZI

La riduzione per l'assenza di garanzia per vizi può essere quantificata in ragione del 10% del valore di mercato precedentemente individuato, in considerazione del fatto che i box auto in argomento sono parte di un edificio sorto in virtù di un progetto approvato, di cui è stata reperita copia, nelle modalità esposte in precedenza, nel quale non sono stati notati segni evidenti di cedimenti, lesioni e/o deformazioni della struttura e per il quale è ancora pendente la richiesta del certificato di abitabilità e che, pertanto, può considerarsi alla stregua di un edificio per il quale non è stato rilasciato



il certificato di abitabilità/agibilità. Pertanto, la detrazione da operare al valore precedentemente individuato in merito all'assenza di garanzia per vizi è pari ad € 5.719,32 (€ 57.193,23 x 10%).

ONERI PER LA REGOLARIZZAZIONE URBANISTICA

Come già esposto nel paragrafo "Regolarità edilizia", l'immobile non risulta conforme al progetto approvato poiché non è stata rinvenuta sul posto la muratura che l'avrebbe diviso dall'intercapedine.

Pertanto, per regolarizzare lo stato dei luoghi è necessaria la presentazione, presso il competente Municipio, di una Comunicazione di Inizio Lavori Asseverata per interventi di ripristino, ai sensi dell'art. 6bis del DPR n. 380 del 2001. Gli importi da sostenere in tal senso sono pari ad € 251,24 relativi ai diritti di segreteria da corrispondere all'Amministrazione Capitolina, oltre agli onorari del professionista incaricato di redigere la Comunicazione e la direzione dei lavori, quantificabili in ragione di € 2.000,00, oltre agli utili d'impresa, il costo dei materiali, e quant'altro necessario per l'esecuzione dell'opera, quantificabile a corpo in ragione di € 1.000,00. Pertanto, gli oneri per la regolarizzazione urbanistica del bene, pari alla detrazione da operare al valore precedentemente individuato, sono pari ad € 3.251,24 (€ 251,24 + € 2.000,00 + € 1.000,00).

STATO D'USO E MANUTENZIONE

Poiché i lotti in argomento presentano sia le caratteristiche che il grado di finiture ordinario per un box auto, non si ritiene opportuno operare detrazioni in tal senso al valore precedentemente individuato. A titolo esaustivo si evidenzia come anche i box presi come comparabili presentano caratteristiche simili a quelle dei lotti in questione.

STATO DI POSSESSO

Come già esposto nel relativo paragrafo, tutti i box sono da considerarsi liberi poiché occupati in virtù di contratti di locazione non registrati in data antecedente al pignoramento: ad ogni modo, si evidenzia come, qualora detti contratti fossero stati registrati, avrebbero come importo di locazione un valore inferiore di oltre un terzo rispetto al giusto prezzo e quindi, indipendentemente dalla data di registrazione, non sarebbero opponibili alla procedura. A titolo esaustivo si riporta nuovamente la tabella dei valori OMI che, per una locazione di un box auto, individua un importo ricompreso tra €/mq 7,30 e €/mq 10,30: considerando il valore di mercato espresso in €/mq, prossimo al massimo della forbice, si ritiene opportuno individuare in €/mq 10,30 l'eventuale canone di locazione mensile.

Tipologia	Stato conservativo	Valore Mercato (€/mq)		Superficie (L/N)	Valori Locazione (€/mq x mese)		Superficie (L/N)
		Min	Max		Min	Max	
Box	Normale	1.900	2.700	L	7.3	10.3	L

Pertanto, il giusto prezzo della locazione sarebbe pari ad € 200,00 mensili. A detta degli occupanti, il canone erogato alla società esecutata è notevolmente inferiore.

Pertanto, sulla base di quanto fin qui esposto, non si ritiene opportuno operare detrazioni in tal senso al valore precedentemente individuato.



VINCOLI E ONERI GIURIDICI NON ELIMINABILI

Poiché a seguito della documentazione presa in visione non sono emersi vincoli e/o oneri giuridici non eliminabili, non si ritiene opportuno operare detrazioni in tal senso al valore precedentemente individuato.

SPESE CONDOMINIALI INSOLUTE

Non essendo emerse spese condominiali insolute, non si ritiene opportuno operare detrazioni in tal senso al valore precedentemente individuato.

CONCLUSIONI

Sulla base di quanto fin qui esposto, il più probabile valore di mercato dei beni ricompresi nel lotto n. 46, può essere così quantificato:

Valore di mercato	€	57.193,23	-
Assenza di garanzia per vizi	€	5.719,32	-
Oneri per la regolarizzazione urbanistica	€	3.251,24	-
Stato d'uso e manutenzione	€	0,00	-
Stato di possesso	€	0,00	-
Vincoli e oneri giuridici non eliminabili	€	0,00	-
Spese condominiali insolute	€	0,00	=
Valore di mercato al netto delle detrazioni	€	48.222,67	

Pari in cifra tonda ad € 48.000,00 (euro quarantottomila/00)

LOTTO 47

Il lotto è formato dal seguente bene:

Bene n. 55 – Box auto, sito nel Comune di Roma, (RM), in Via Festo Avieno, 221/223/229/235/237, identificato presso l'Agenzia delle Entrate – Ufficio Provinciale di Roma Territorio – Catasto Fabbricati al foglio 365, particella 903, subalterno 119.

Destinazione	Superficie Lorda	Coefficiente	Superficie Convenzionale	Altezza	Piano
Box auto	19,00 mq	1,00	19,00 mq	2,50 m	S/3
Totale superficie convenzionale:			19,00 mq		

Così come per il precedente lotto n. 46, anche questo bene presenta le stesse difformità dal progetto approvato, ovvero la mancata realizzazione di buona parte delle murature che lo delimitano. Pertanto, al bene in questione può essere applicato lo stesso valore di mercato attribuito al precedente lotto n. 46, fatta eccezione per un maggiore importo per la regolarizzazione urbanistica, quantificabile in 4.751,24 a causa delle maggiori murature da realizzare. Il valore di mercato può essere quindi individuato come segue:

Valore di mercato	€	57.193,23	-
-------------------	---	-----------	---



Assenza di garanzia per vizi	€	5.719,32	-
Oneri per la regolarizzazione urbanistica	€	4.751,24	-
Stato d'uso e manutenzione	€	0,00	-
Stato di possesso	€	0,00	-
Vincoli e oneri giuridici non eliminabili	€	0,00	-
Spese condominiali insolute	€	0,00	=
Valore di mercato al netto delle detrazioni	€	46.722,67	

Pari in cifra tonda ad € 47.000,00 (euro quarantasettemila/00)

LOTTO 51

Il lotto è formato dai seguenti beni:

Bene n. 59 – Box auto, sito nel Comune di Roma, (RM), in Via Festo Avieno, 221/223/229/235/237, identificato presso l'Agenzia delle Entrate – Ufficio Provinciale di Roma Territorio – Catasto Fabbricati al foglio 365, particella 903, subalterno 142;

Bene n. 60 – Box auto, sito nel Comune di Roma, (RM), in Via Festo Avieno, 221/223/229/235/237, identificato presso l'Agenzia delle Entrate – Ufficio Provinciale di Roma Territorio – Catasto Fabbricati al foglio 365, particella 903, subalterno 143.

Destinazione	Superficie Lorda	Coefficiente	Superficie Convenzionale	Altezza	Piano
Box auto	38,00 mq	1,00	38,00 mq	2,50 m	S/1
Totale superficie convenzionale:			38,00 mq		

Così come già esposto per i lotti n. 6, 14 e 15, anche al lotto in argomento può essere attribuito il seguente valore di mercato:

Valore di mercato	€	108.667,08	-
Assenza di garanzia per vizi	€	10.866,71	-
Oneri per la regolarizzazione urbanistica	€	2.801,24	-
Stato d'uso e manutenzione	€	0,00	-
Stato di possesso	€	0,00	-
Vincoli e oneri giuridici non eliminabili	€	0,00	-
Spese condominiali insolute	€	0,00	=
Valore di mercato al netto delle detrazioni	€	94.999,13	

Pari in cifra tonda ad € 95.000,00 (euro novantacinquemila/00)

LOTTO 59

Il lotto è formato dal seguente bene:

Bene n. 68 – Box auto, sito nel Comune di Roma, (RM), in Via Festo Avieno, 221/223/229/235/237, identificato presso l'Agenzia delle Entrate – Ufficio Provinciale di Roma Territorio – Catasto Fabbricati al foglio 365, particella 903, subalterno 166.



Destinazione	Superficie Lorda	Coefficiente	Superficie Convenzionale	Altezza	Piano
Box auto	19,00 mq	1,00	19,00 mq	2,50 m	S/4
Totale superficie convenzionale:			19,00 mq		

Il box in questione presenta le medesime caratteristiche del precedente lotto n. 46, ovvero un box con delle opere di ripristino da eseguire, consistenti, in questo caso, nella demolizione di una tramezzatura installata al fine di realizzare un piccolo ingresso. Conseguentemente, può essergli attribuito lo stesso valore al menzionato lotto. In merito all'importo di cui alla regolarizzazione urbanistica, si evidenzia come il costo della realizzazione della muratura nel lotto n. 46 può considerarsi compensato dalla demolizione della parete presente nel box in argomento, comprensivo delle eventuali finiture e del trasporto a discarica, nonché degli utili da corrispondere a quest'ultima. Pertanto, il valore di mercato può essere quantificato come segue:

Valore di mercato	€	57.193,23	-
Assenza di garanzia per vizi	€	5.719,32	-
Oneri per la regolarizzazione urbanistica	€	3.251,24	-
Stato d'uso e manutenzione	€	0,00	-
Stato di possesso	€	0,00	-
Vincoli e oneri giuridici non eliminabili	€	0,00	-
Spese condominiali insolute	€	0,00	=
Valore di mercato al netto delle detrazioni	€	48.222,67	

Pari in cifra tonda ad € 48.000,00 (euro quarantottomila/00)

LOTTO 86

Il lotto è formato dal seguente bene:

Bene n. 95 – Box auto, sito nel Comune di Roma, (RM), in Largo Vincenzo Ambrogio, 15, identificato presso l'Agenzia delle Entrate – Ufficio Provinciale di Roma Territorio – Catasto Fabbricati al foglio 365, particella 903, subalterno 235;

Bene n. 96 – Box auto, sito nel Comune di Roma, (RM), in Largo Vincenzo Ambrogio, 15, identificato presso l'Agenzia delle Entrate – Ufficio Provinciale di Roma Territorio – Catasto Fabbricati al foglio 365, particella 903, subalterno 236;

Bene n. 97 – Box auto, sito nel Comune di Roma, (RM), in Largo Vincenzo Ambrogio, 15, identificato presso l'Agenzia delle Entrate – Ufficio Provinciale di Roma Territorio – Catasto Fabbricati al foglio 365, particella 903, subalterno 237;

Bene n. 98 – Box auto, sito nel Comune di Roma, (RM), in Largo Vincenzo Ambrogio, 15, identificato presso l'Agenzia delle Entrate – Ufficio Provinciale di Roma Territorio – Catasto Fabbricati al foglio 365, particella 903, subalterno 238.

Destinazione	Superficie Lorda	Coefficiente	Superficie Convenzionale	Altezza	Piano
Area di sedime (ex sub. 235)	38,00 mq	1,00	38,00 mq		S/4



Area di sedime (ex sub. 236)	19,00 mq	1,00	19,00 mq		S/4
Area di sedime (ex sub. 237)	19,00 mq	1,00	19,00 mq		S/4
Area di sedime (ex sub. 238)	28,00 mq	1,00	28,00 mq		S/4
Totale superficie convenzionale:			104,00 mq		

A differenza dei lotti elencati finora per tutto l’elaborato peritale, questo consiste, per quanto rinvenuto sul posto, nella sola area di sedime dei box progettati ma mai realizzati. Pertanto, risulta necessario operare due detrazioni al valore attribuito ai box: la prima relativa all’aumento della superficie oggetto di stima, la seconda relativa al fatto che l’oggetto della stima consiste in un’area coperta e non in un box auto. La prima, così come per il lotto n. 7, può essere quantificata nel 15% del valore iniziale, arrivando pertanto ad €/mq 2.558,64 (€/mq 3.010,17 – 15%), mentre la seconda può essere quantificata operando una detrazione del 25% dal valore a mq ricavato, arrivando pertanto ad un importo pari ad €/mq 1.918,98 (€/mq 2.558,64 - 25%). Si precisa che la detrazione in percentuale è stata calcolata rapportando il valore massimo di un box auto al valore massimo di un posto auto coperto (€/mq 2.100,00 ÷ €/mq 2.800,00), come si evince dalla tabella di seguito riportata.

Risultato interrogazione: Anno 2022 – Semestre 1

Provincia: ROMA

Comune: ROMA

Fascia/zona: Semicentrale/BALDUINA BELSITO (PIAZZA MADONNA DEL CENACOLO)

Codice zona: C47

Microzona: 0

Tipologia prevalente: Abitazioni civili

Destinazione: Residenziale

Tipologia	Stato conservativo	Valore Mercato (€/mq)		Superficie (L/N)	Valori Locazione (€/mq x mese)		Superficie (L/N)
		Min	Max		Min	Max	
Box	Normale	1.900	2.700	L	7,3	10,3	L
Posti auto coperti	Normale	1.400	2.050	L	6,5	9,3	L
Posti auto scoperti	Normale	850	1200	L	4,3	5,8	L

Applicando questo valore all’area di sedime in trattazione, quantificabile in mq 104,00, si può individuare il suo valore di mercato in ragione di € 199.573,92 (€/mq 1.918,98 x mq 104,00). Come per gli altri beni, il valore individuato sarebbe riconducibile all’immobile in argomento se fosse oggetto di compravendita in condizioni ordinarie: è pertanto opportuno operare le dovute aggiunte e detrazioni del caso. Dette correzioni, in ottemperanza del disposto dell’art. 568 c.p.c., come da ultimo modificato dalla Legge 6 agosto 2015, n. 132, vengono di seguito analiticamente esposte.



ASSENZA DI GARANZIA PER VIZI

La riduzione per l'assenza di garanzia per vizi può essere quantificata in ragione del 10% del valore di mercato precedentemente individuato, in considerazione del fatto che i box auto in argomento sono parte di un edificio sorto in virtù di un progetto approvato, di cui è stata reperita copia, nelle modalità esposte in precedenza, nel quale non sono stati notati segni evidenti di cedimenti, lesioni e/o deformazioni della struttura e per il quale è ancora pendente la richiesta del certificato di abitabilità e che, pertanto, può considerarsi alla stregua di un edificio per il quale non è stato rilasciato il certificato di abitabilità/agibilità. Pertanto, la detrazione da operare al valore precedentemente individuato in merito all'assenza di garanzia per vizi è pari ad € 19.957,39 (€ 199.573,92 x 10%).

ONERI PER LA REGOLARIZZAZIONE URBANISTICA

Come già esposto nel relativo paragrafo "Regolarità edilizia", lo stato dei luoghi è stato generato dalla mancata realizzazione della muratura che divideva i preesistenti box. L'intervento in questione è riconducibile alla manutenzione straordinaria, così come definita dal DPR 6 giugno 2001, n. 380, e regolarizzabile mediante il deposito, presso il competente Municipio, di una Comunicazione di Inizio Lavori Asseverata tardiva, ai sensi dell'art. 6bis del medesimo DPR n. 380 del 2001. Gli oneri da sostenere in tal senso sono pari ad € 1.000,00 a titolo di sanzione, € 251,24 a titolo di diritti di segreteria da corrispondere al Municipio, oltre agli onorari del professionista incaricato di depositare la Comunicazione in argomento e la conseguente denuncia di variazione catastale, quantificabili in ragione di € 2.000,00. Agli importi indicati vanno aggiunti quelli relativi alla presentazione della denuncia di variazione catastale, pari ad € 50,00.

Pertanto, gli oneri per la regolarizzazione urbanistica dell'immobile, pari alla detrazione da operare al valore precedentemente individuato, sono pari ad € 3.301,24 (€ 1.000,00 + € 251,24 + € 2.000,00 + € 50,00).

STATO D'USO E MANUTENZIONE

Poiché i lotti fin qui stimati sono stati paragonati a dei box auto, mentre nel caso in questione si parla di un'area coperta, si ritiene opportuno operare una detrazione del 10% al valore individuato, pari ad € 19.957,39 (€ 199.573,92 x 10%).

STATO DI POSSESSO

Come già esposto nel relativo paragrafo, tutti i box sono da considerarsi liberi poiché occupati in virtù di contratti di locazione non registrati in data antecedente al pignoramento: ad ogni modo, si evidenzia come, qualora detti contratti fossero stati registrati, avrebbero come importo di locazione un valore inferiore di oltre un terzo rispetto al giusto prezzo e quindi, indipendentemente dalla data di registrazione, non sarebbero opponibili alla procedura. A titolo esaustivo si riporta nuovamente la tabella dei valori OMI che, per una locazione di un box auto, individua un importo ricompreso tra



€/mq 7,30 e €/mq 10,30: considerando il valore di mercato espresso in €/mq, prossimo al massimo della forbice, si ritiene opportuno individuare in €/mq 10,30 l'eventuale canone di locazione mensile.

Tipologia	Stato conservativo	Valore Mercato (€/mq)		Superficie (L/N)	Valori Locazione (€/mq x mese)		Superficie (L/N)
		Min	Max		Min	Max	
Box	Normale	1.900	2.700	L	7.3	10.3	L

Pertanto, il giusto prezzo della locazione sarebbe pari ad € 200,00 mensili. A detta degli occupanti, il canone erogato alla società esecutata è notevolmente inferiore.

Pertanto, sulla base di quanto fin qui esposto, non si ritiene opportuno operare detrazioni in tal senso al valore precedentemente individuato.

VINCOLI E ONERI GIURIDICI NON ELIMINABILI

Poiché a seguito della documentazione presa in visione non sono emersi vincoli e/o oneri giuridici non eliminabili, non si ritiene opportuno operare detrazioni in tal senso al valore precedentemente individuato.

SPESE CONDOMINIALI INSOLUTE

Non essendo emerse spese condominiali insolute, non si ritiene opportuno operare detrazioni in tal senso al valore precedentemente individuato.

CONCLUSIONI

Sulla base di quanto fin qui esposto, il più probabile valore di mercato dei beni ricompresi nel lotto n. 86, può essere così quantificato:

Valore di mercato	€	199.573,92	-
Assenza di garanzia per vizi	€	19.957,39	-
Oneri per la regolarizzazione urbanistica	€	3.301,24	-
Stato d'uso e manutenzione	€	19.957,39	-
Stato di possesso	€	0,00	-
Vincoli e oneri giuridici non eliminabili	€	0,00	-
Spese condominiali insolute	€	0,00	=
Valore di mercato al netto delle detrazioni	€	156.357,90	

Pari in cifra tonda ad € 156.000,00 (euro centocinquantaseimila/00)

RIEPILOGO

Sulla base di quanto fin qui esposto, si ritiene opportuno riepilogare il valore attribuito ad ognuno dei singoli lotti oggetto della presente relazione:

Lotto n. 1: – Immobile identificato al foglio 365, particella 901, con annesse aree scoperte identificate al foglio 365, particelle 902 e 903, subalterno 500: probabile valore di mercato pari, in cifra tonda, ad € 3.838.000,00 (tremilionitotocentotrentottomila/00);



- Lotto n. 4 – Box auto identificato al foglio 365, particella 903, subalterno 2: probabile valore di mercato pari, in cifra tonda, ad € 51.000,00 (euro cinquantunomila/00);
- Lotto n. 5 – Box auto identificato al foglio 365, particella 903, subalterno 3: probabile valore di mercato pari, in cifra tonda, ad € 51.000,00 (euro cinquantunomila/00);
- Lotto n. 6 – Box auto identificato al foglio 365, particella 903, subalterni 5 e 6: probabile valore di mercato pari, in cifra tonda, ad € 95.000,00 (euro novantacinquemila/00);
- Lotto n. 7 – Box auto identificato al foglio 365, particella 903, subalterni 7, 8, 9, 10 e 11: probabile valore di mercato pari, in cifra tonda, ad € 215.000,00 (euro duecentoquindicimila/00);
- Lotto n. 8 – Box auto identificato al foglio 365, particella 903, subalterno 12: probabile valore di mercato pari, in cifra tonda, ad € 51.000,00 (euro cinquantunomila/00);
- Lotto n. 9 – Box auto identificato al foglio 365, particella 903, subalterno 13: probabile valore di mercato pari, in cifra tonda, ad € 51.000,00 (euro cinquantunomila/00);
- Lotto n. 10 – Box auto identificato al foglio 365, particella 903, subalterno 14: probabile valore di mercato pari, in cifra tonda, ad € 51.000,00 (euro cinquantunomila/00);
- Lotto n. 11 – Box auto identificato al foglio 365, particella 903, subalterno 19: probabile valore di mercato pari, in cifra tonda, ad € 51.000,00 (euro cinquantunomila/00);
- Lotto n. 12 – Box auto identificato al foglio 365, particella 903, subalterno 20: probabile valore di mercato pari, in cifra tonda, ad € 51.000,00 (euro cinquantunomila/00);
- Lotto n. 13 – Box auto identificato al foglio 365, particella 903, subalterno 21: probabile valore di mercato pari, in cifra tonda, ad € 51.000,00 (euro cinquantunomila/00);
- Lotto n. 14 – Box auto identificato al foglio 365, particella 903, subalterni 22 e 23: probabile valore di mercato pari, in cifra tonda, ad € 95.000,00 (euro novantacinquemila/00);
- Lotto n. 15 – Box auto identificato al foglio 365, particella 903, subalterni 24 e 25: probabile valore di mercato pari, in cifra tonda, ad € 95.000,00 (euro novantacinquemila/00);
- Lotto n. 16 – Box auto identificato al foglio 365, particella 903, subalterno 26: probabile valore di mercato pari, in cifra tonda, ad € 51.000,00 (euro cinquantunomila/00);
- Lotto n. 17 – Box auto identificato al foglio 365, particella 903, subalterno 27: probabile valore di mercato pari, in cifra tonda, ad € 51.000,00 (euro cinquantunomila/00);
- Lotto n. 18 – Box auto identificato al foglio 365, particella 903, subalterno 28: probabile valore di mercato pari, in cifra tonda, ad € 51.000,00 (euro cinquantunomila/00);
- Lotto n. 19 – Box auto identificato al foglio 365, particella 903, subalterno 37: probabile valore di mercato pari, in cifra tonda, ad € 51.000,00 (euro cinquantunomila/00);
- Lotto n. 20 – Box auto identificato al foglio 365, particella 903, subalterno 41: probabile valore di mercato pari, in cifra tonda, ad € 51.000,00 (euro cinquantunomila/00);
- Lotto n. 21 – Box auto identificato al foglio 365, particella 903, subalterno 73: probabile valore di mercato pari, in cifra tonda, ad € 51.000,00 (euro cinquantunomila/00) ;
- Lotto n. 22 – Box auto identificato al foglio 365, particella 903, subalterno 74: probabile valore di mercato pari, in cifra tonda, ad € 51.000,00 (euro cinquantunomila/00) ;



- Lotto n. 23 – Box auto identificato al foglio 365, particella 903, subalterno 82: probabile valore di mercato pari, in cifra tonda, ad € 51.000,00 (euro cinquantunomila/00) ;
- Lotto n. 24 – Box auto identificato al foglio 365, particella 903, subalterno 87: probabile valore di mercato pari, in cifra tonda, ad € 51.000,00 (euro cinquantunomila/00) ;
- Lotto n. 25 – Box auto identificato al foglio 365, particella 903, subalterno 88: probabile valore di mercato pari, in cifra tonda, ad € 51.000,00 (euro cinquantunomila/00) ;
- Lotto n. 26 – Box auto identificato al foglio 365, particella 903, subalterno 89: probabile valore di mercato pari, in cifra tonda, ad € 51.000,00 (euro cinquantunomila/00) ;
- Lotto n. 27 – Box auto identificato al foglio 365, particella 903, subalterno 90: probabile valore di mercato pari, in cifra tonda, ad € 51.000,00 (euro cinquantunomila/00) ;
- Lotto n. 28 – Box auto identificato al foglio 365, particella 903, subalterno 91: probabile valore di mercato pari, in cifra tonda, ad € 51.000,00 (euro cinquantunomila/00) ;
- Lotto n. 29 – Box auto identificato al foglio 365, particella 903, subalterno 94: probabile valore di mercato pari, in cifra tonda, ad € 51.000,00 (euro cinquantunomila/00) ;
- Lotto n. 30 – Box auto identificato al foglio 365, particella 903, subalterno 95: probabile valore di mercato pari, in cifra tonda, ad € 51.000,00 (euro cinquantunomila/00) ;
- Lotto n. 31 – Box auto identificato al foglio 365, particella 903, subalterno 96: probabile valore di mercato pari, in cifra tonda, ad € 51.000,00 (euro cinquantunomila/00) ;
- Lotto n. 32 – Box auto identificato al foglio 365, particella 903, subalterno 98: probabile valore di mercato pari, in cifra tonda, ad € 51.000,00 (euro cinquantunomila/00) ;
- Lotto n. 33 – Box auto identificato al foglio 365, particella 903, subalterno 100: probabile valore di mercato pari, in cifra tonda, ad € 51.000,00 (euro cinquantunomila/00) ;
- Lotto n. 34 – Box auto identificato al foglio 365, particella 903, subalterno 101: probabile valore di mercato pari, in cifra tonda, ad € 51.000,00 (euro cinquantunomila/00) ;
- Lotto n. 35 – Box auto identificato al foglio 365, particella 903, subalterno 102: probabile valore di mercato pari, in cifra tonda, ad € 51.000,00 (euro cinquantunomila/00) ;
- Lotto n. 36 – Box auto identificato al foglio 365, particella 903, subalterno 103: probabile valore di mercato pari, in cifra tonda, ad € 51.000,00 (euro cinquantunomila/00) ;
- Lotto n. 37 – Box auto identificato al foglio 365, particella 903, subalterno 104: probabile valore di mercato pari, in cifra tonda, ad € 51.000,00 (euro cinquantunomila/00) ;
- Lotto n. 38 – Box auto identificato al foglio 365, particella 903, subalterno 105: probabile valore di mercato pari, in cifra tonda, ad € 51.000,00 (euro cinquantunomila/00) ;
- Lotto n. 39 – Box auto identificato al foglio 365, particella 903, subalterno 106: probabile valore di mercato pari, in cifra tonda, ad € 51.000,00 (euro cinquantunomila/00) ;
- Lotto n. 40 – Box auto identificato al foglio 365, particella 903, subalterno 107: probabile valore di mercato pari, in cifra tonda, ad € 51.000,00 (euro cinquantunomila/00) ;
- Lotto n. 41 – Box auto identificato al foglio 365, particella 903, subalterno 108: probabile valore di mercato pari, in cifra tonda, ad € 51.000,00 (euro cinquantunomila/00) ;



- Lotto n. 42 – Box auto identificato al foglio 365, particella 903, subalterno 109: probabile valore di mercato pari, in cifra tonda, ad € 51.000,00 (euro cinquantunomila/00) ;
- Lotto n. 43 – Box auto identificato al foglio 365, particella 903, subalterno 111: probabile valore di mercato pari, in cifra tonda, ad € 51.000,00 (euro cinquantunomila/00) ;
- Lotto n. 44 – Box auto identificato al foglio 365, particella 903, subalterno 112: probabile valore di mercato pari, in cifra tonda, ad € 51.000,00 (euro cinquantunomila/00);
- Lotto n. 45 – Box auto identificato al foglio 365, particella 903, subalterno 116: probabile valore di mercato pari, in cifra tonda, ad € 51.000,00 (euro cinquantunomila/00);
- Lotto n. 46 – Box auto identificato al foglio 365, particella 903, subalterno 117: probabile valore di mercato pari, in cifra tonda, ad € 48.000,00 (euro quarantottomila/00);
- Lotto n. 47 – Box auto identificato al foglio 365, particella 903, subalterno 119: probabile valore di mercato pari, in cifra tonda, ad € 47.000,00 (euro quarantasettemila/00);
- Lotto n. 48 – Box auto identificato al foglio 365, particella 903, subalterno 136: probabile valore di mercato pari, in cifra tonda, ad € 51.000,00 (euro cinquantunomila/00);
- Lotto n. 49 – Box auto identificato al foglio 365, particella 903, subalterno 137: probabile valore di mercato pari, in cifra tonda, ad € 51.000,00 (euro cinquantunomila/00);
- Lotto n. 50 – Box auto identificato al foglio 365, particella 903, subalterno 140: probabile valore di mercato pari, in cifra tonda, ad € 51.000,00 (euro cinquantunomila/00);
- Lotto n. 51 – Box auto identificato al foglio 365, particella 903, subalterni 142 e 143: probabile valore di mercato pari, in cifra tonda, ad € 95.000,00 (euro novantacinquemila/00);
- Lotto n. 52 – Box auto identificato al foglio 365, particella 903, subalterno 144: probabile valore di mercato pari, in cifra tonda, ad € 51.000,00 (euro cinquantunomila/00);
- Lotto n. 53 – Box auto identificato al foglio 365, particella 903, subalterno 147: probabile valore di mercato pari, in cifra tonda, ad € 51.000,00 (euro cinquantunomila/00);
- Lotto n. 54 – Box auto identificato al foglio 365, particella 903, subalterno 156: probabile valore di mercato pari, in cifra tonda, ad € 51.000,00 (euro cinquantunomila/00);
- Lotto n. 55 – Box auto identificato al foglio 365, particella 903, subalterno 162: probabile valore di mercato pari, in cifra tonda, ad € 51.000,00 (euro cinquantunomila/00);
- Lotto n. 56 – Box auto identificato al foglio 365, particella 903, subalterno 163: probabile valore di mercato pari, in cifra tonda, ad € 51.000,00 (euro cinquantunomila/00);
- Lotto n. 57 – Box auto identificato al foglio 365, particella 903, subalterno 164: probabile valore di mercato pari, in cifra tonda, ad € 51.000,00 (euro cinquantunomila/00);
- Lotto n. 58 – Box auto identificato al foglio 365, particella 903, subalterno 165: probabile valore di mercato pari, in cifra tonda, ad € 51.000,00 (euro cinquantunomila/00);
- Lotto n. 59 – Box auto identificato al foglio 365, particella 903, subalterno 166: probabile valore di mercato pari, in cifra tonda, ad € 48.000,00 (euro quarantottomila/00);
- Lotto n. 60 – Box auto identificato al foglio 365, particella 903, subalterno 167: probabile valore di mercato pari, in cifra tonda, ad € 51.000,00 (euro cinquantunomila/00);



- Lotto n. 61 – Box auto identificato al foglio 365, particella 903, subalterno 168: probabile valore di mercato pari, in cifra tonda, ad € 51.000,00 (euro cinquantunomila/00);
- Lotto n. 62 – Box auto identificato al foglio 365, particella 903, subalterno 169: probabile valore di mercato pari, in cifra tonda, ad € 51.000,00 (euro cinquantunomila/00);
- Lotto n. 63 – Box auto identificato al foglio 365, particella 903, subalterno 170: probabile valore di mercato pari, in cifra tonda, ad € 51.000,00 (euro cinquantunomila/00);
- Lotto n. 64 – Box auto identificato al foglio 365, particella 903, subalterno 174: probabile valore di mercato pari, in cifra tonda, ad € 51.000,00 (euro cinquantunomila/00);
- Lotto n. 65 – Box auto identificato al foglio 365, particella 903, subalterno 177: probabile valore di mercato pari, in cifra tonda, ad € 51.000,00 (euro cinquantunomila/00);
- Lotto n. 66 – Box auto identificato al foglio 365, particella 903, subalterno 178: probabile valore di mercato pari, in cifra tonda, ad € 51.000,00 (euro cinquantunomila/00);
- Lotto n. 67 – Box auto identificato al foglio 365, particella 903, subalterno 179: probabile valore di mercato pari, in cifra tonda, ad € 51.000,00 (euro cinquantunomila/00);
- Lotto n. 68 – Box auto identificato al foglio 365, particella 903, subalterno 181: probabile valore di mercato pari, in cifra tonda, ad € 51.000,00 (euro cinquantunomila/00);
- Lotto n. 69 – Box auto identificato al foglio 365, particella 903, subalterno 187: probabile valore di mercato pari, in cifra tonda, ad € 51.000,00 (euro cinquantunomila/00);
- Lotto n. 70 – Box auto identificato al foglio 365, particella 903, subalterno 188: probabile valore di mercato pari, in cifra tonda, ad € 51.000,00 (euro cinquantunomila/00);
- Lotto n. 71 – Box auto identificato al foglio 365, particella 903, subalterno 189: probabile valore di mercato pari, in cifra tonda, ad € 51.000,00 (euro cinquantunomila/00);
- Lotto n. 72 – Box auto identificato al foglio 365, particella 903, subalterno 190: probabile valore di mercato pari, in cifra tonda, ad € 51.000,00 (euro cinquantunomila/00);
- Lotto n. 73 – Box auto identificato al foglio 365, particella 903, subalterno 195: probabile valore di mercato pari, in cifra tonda, ad € 51.000,00 (euro cinquantunomila/00);
- Lotto n. 74 – Box auto identificato al foglio 365, particella 903, subalterno 196: probabile valore di mercato pari, in cifra tonda, ad € 51.000,00 (euro cinquantunomila/00);
- Lotto n. 75 – Box auto identificato al foglio 365, particella 903, subalterno 197: probabile valore di mercato pari, in cifra tonda, ad € 51.000,00 (euro cinquantunomila/00);
- Lotto n. 76 – Box auto identificato al foglio 365, particella 903, subalterno 209: probabile valore di mercato pari, in cifra tonda, ad € 51.000,00 (euro cinquantunomila/00);
- Lotto n. 77 – Box auto identificato al foglio 365, particella 903, subalterno 210: probabile valore di mercato pari, in cifra tonda, ad € 51.000,00 (euro cinquantunomila/00);
- Lotto n. 78 – Box auto identificato al foglio 365, particella 903, subalterno 211: probabile valore di mercato pari, in cifra tonda, ad € 51.000,00 (euro cinquantunomila/00);
- Lotto n. 79 – Box auto identificato al foglio 365, particella 903, subalterno 212: probabile valore di mercato pari, in cifra tonda, ad € 51.000,00 (euro cinquantunomila/00) ;



Lotto n. 80 – Box auto identificato al foglio 365, particella 903, subalterno 213: probabile valore di mercato pari, in cifra tonda, ad € 51.000,00 (euro cinquantunomila/00) ;
Lotto n. 81 – Box auto identificato al foglio 365, particella 903, subalterno 225: probabile valore di mercato pari, in cifra tonda, ad € 51.000,00 (euro cinquantunomila/00) ;
Lotto n. 82 – Box auto identificato al foglio 365, particella 903, subalterno 226: probabile valore di mercato pari, in cifra tonda, ad € 51.000,00 (euro cinquantunomila/00) ;
Lotto n. 83 – Box auto identificato al foglio 365, particella 903, subalterno 227: probabile valore di mercato pari, in cifra tonda, ad € 51.000,00 (euro cinquantunomila/00) ;
Lotto n. 84 – Box auto identificato al foglio 365, particella 903, subalterno 228: probabile valore di mercato pari, in cifra tonda, ad € 51.000,00 (euro cinquantunomila/00) ;
Lotto n. 85 – Box auto identificato al foglio 365, particella 903, subalterno 229: probabile valore di mercato pari, in cifra tonda, ad € 51.000,00 (euro cinquantunomila/00) ;
Lotto n. 86 – Area di sedime identificata al foglio 365, particella 903, subalterni 235, 236, 237 e 238: probabile valore di mercato pari, in cifra tonda, ad € 156.000,00 (euro centocinquantaseimila/00).

Valore complessivo dei soli lotti da n. 4 a n. 86 (box auto):

€ 4.668.000,00 (quattromilioniseicentosestantottomila/00)

Riepilogo complessivo:

- Lotto 1 € 3.838.000,00 (tremilioniottocentotrentottomila/00)
- Lotti 4-86 € 4.668.000,00 (quattromilioniseicentosestantottomila/00)

Totale valore di tutti i lotti: € 8.506.000,00 (ottomilionicinquecentoseimila/00)

N.B. al solo fine della formazione dei lotti, rispetto al precedente elaborato peritale depositato agli atti della Procedura il 24 maggio 2024, non sono stati elencati i lotti n. 2 e 3, che pertanto non comprendono alcuna unità immobiliare oggetto di esecuzione e non saranno presenti nell'avviso di vendita.

Assolto il proprio mandato, il sottoscritto Esperto ex art. 568 c.p.c. deposita la relazione di stima presso questo Spettabile Tribunale, tanto in assolvimento dell'incarico conferitogli dalla S.V. e resta a disposizione per eventuali chiarimenti.

Roma, li 5 luglio 2024

L'Esperto ex art. 568 c.p.c.
Arch. Di Martino Massimiliano



Elenco degli allegati:

- A. Atto di compravendita a rogito del Notaio Stefano Nappa di Roma del 20 dicembre 2018, rep. 2501/1863;
- B. Atto di compravendita a rogito del Notaio Luca Palumbo di Roma del 21 gennaio 2015, rep. 330/280;
- C. Atto a rogito del Notaio Vincenzo Carosi di Roma del 25 maggio 1977, rep. 49995/16873;
- D. Atto a rogito del Notaio Vincenzo Carosi di Roma del 14 dicembre 1982, rep. 59514/20753;
- E. Scrittura privata autenticata nelle firme dal Notaio Pier Luca Trojani di Roma, rep. 1383/597;
- F. Regolamenti condominiali;
- G. Atto a rogito del Notaio Carosi del 26 aprile 1989, rep. 68769/23083;
- H. Ispezione ipotecaria sul conto della società esecutata;
- I. Ispezione ipotecaria sul conto della " S.r.l.";
- J. Istanza prot. QI/2022/211713 del 16 dicembre 2021 e certificato di destinazione urbanistica n. QI/2024/29365;
- K. Documentazione relativa alla regolarità edilizia;
- L. Documentazione catastale relativa al lotto 1, 2 e 3;
- M. Documentazione catastale relativa ai restanti lotti;
- N. Aggiornamento all'elenco delle formalità sul conto della società esecutata
- O. Nota prot. 53056/P del Ministero della Cultura;
- P. Nota prot. 55092/P del Ministero della Cultura

