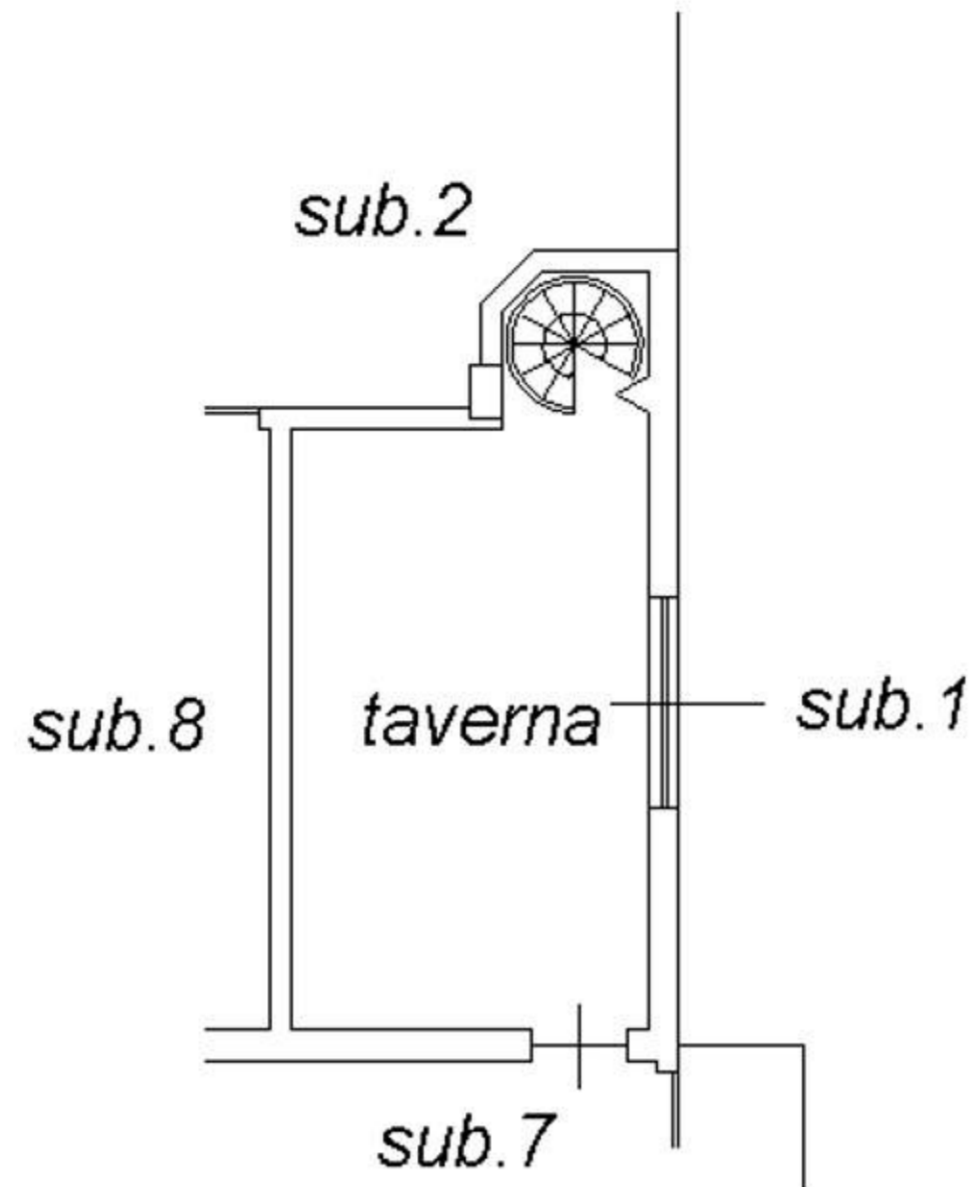


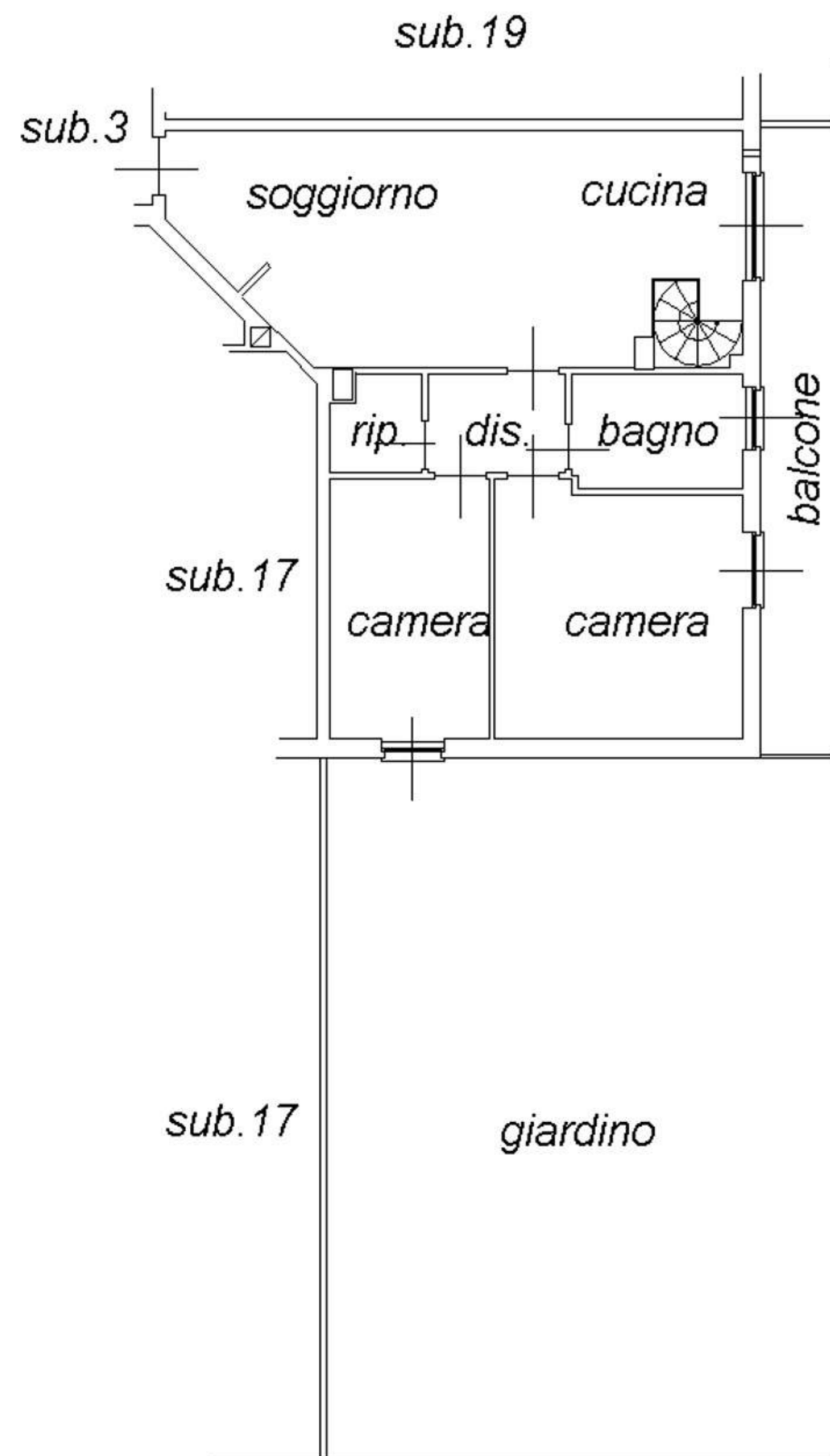
Identificativi Catastali:  
Sezione: ST  
Foglio: 2  
Particella: 1645  
Subalterno: 16

Compilata da:  
Persico Giampietro  
Iscritto all'albo:  
Geometri  
Prov. Bergamo N. 3199

Scheda n. 1 Scala 1:200



**PIANO SEMINTERRATO h = 2.40**



mappale 1644  
**PIANO TERRA h = 2.55**

