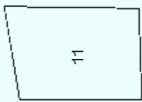


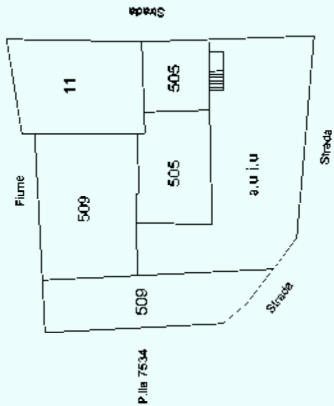
Agenzia delle Entrate
CATASTO FABBRICATI
Ufficio provinciale di Brescia

ELABORATO PLANIMETRICO	Completato da: Pedretti Gian Paolo	Iscritto all'albo: Geometri	Prov. Brescia	N. 5663
Comune di Breno	Sezione: Foglio: 13	Particella: 7533	Pr. 8829334 n. 11/09/2014	del
Dimostrazione grafica dei subalterni				
Tipo Mappa n. 212143 del 02/09/2014 Scala 1 : 500				

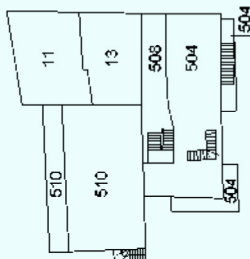
PIANO SECONDO INTERRATO



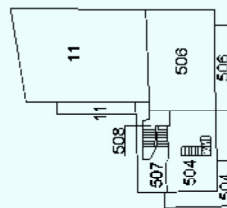
PIANO SEMINTERRATO



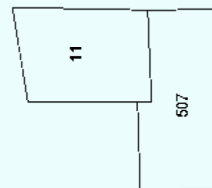
PIANO TERRA



PIANO PRIMO



PIANO SECONDO (Sottotetto)



NORD

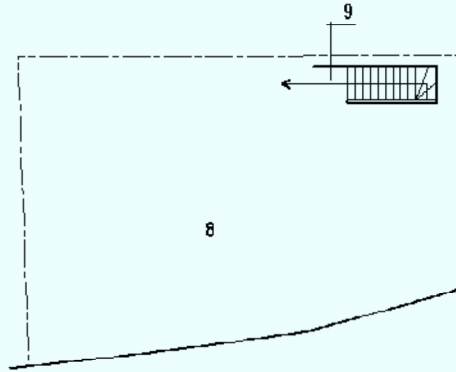


ELABORATO PLANIMETRICO	
Compilato da: Cassio Filippo	
Isritto all'albo: Geometri	
Prov. Brescia	N. 3212

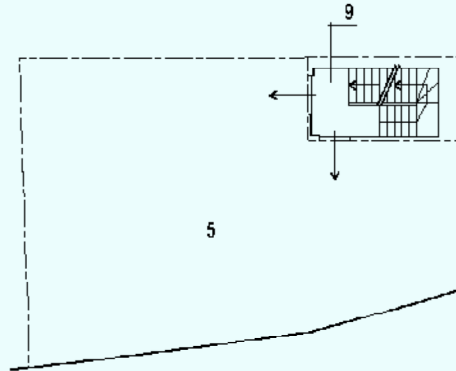
Agenzia del Territorio
CATASTO FABBRICATI
 Ufficio Provinciale di
Brescia

Comune di Cividate Camuno	Protocollo n. BS0333785 del 11/09/2009
Sezione: Foglio: 1 Particella: 1141	Tipo Mappale n. del
Dimostrazione grafica dei subalterni Scala 1 : 200	

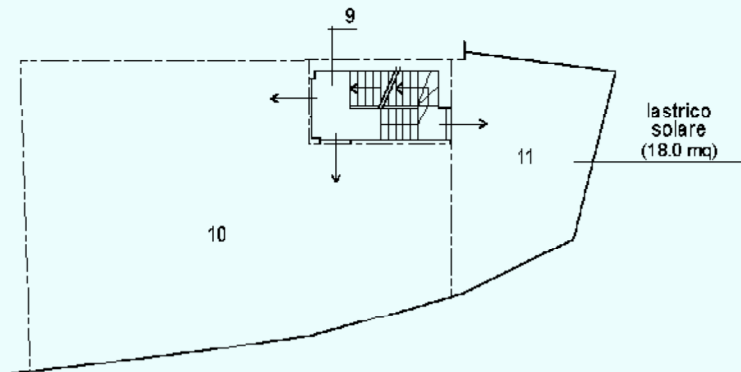
p. Terzo (3)



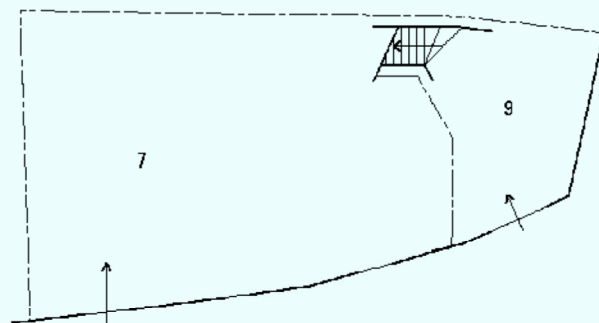
p. Secondo (2)



p. Primo (1)



p. Terra (T)



orientamento:



Ultima planimetria in atti



Agenzia delle Entrate
CATASTO FABBRICATI
Ufficio Provinciale di
Brescia

Dichiarazione protocollo n. BS0219351 del 11/09/2014

Allegato 11b

Planimetria di u.i.u. in Comune di Breno

Via Spinera

civ. 2/A

Identificativi Catastali:

Sezione:

Foglio: 13

Particella: 7533

Subalterno: 509

Compilata da:

Pedretti Gian Paolo

Iscritto all'albo:

Geometri

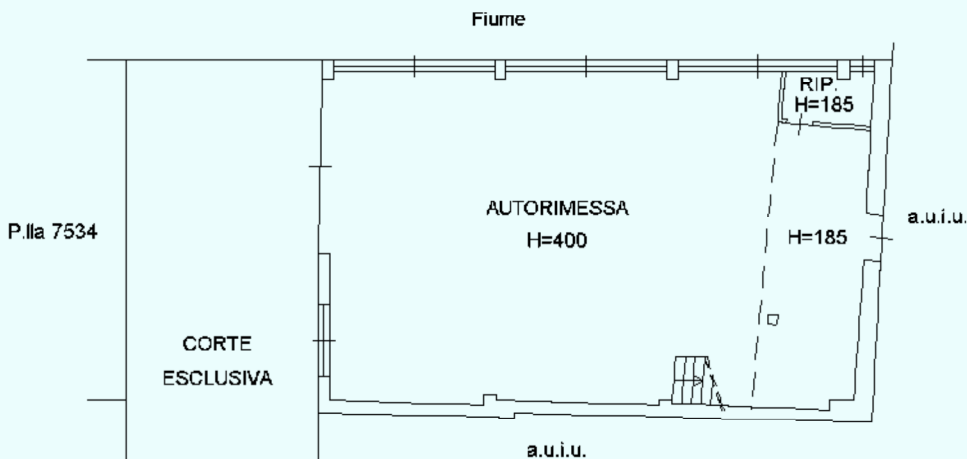
Prov. Brescia

N. 5663

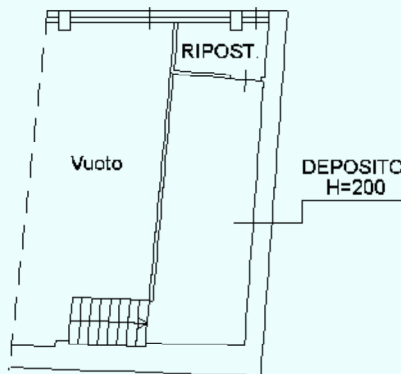
Scheda n. 1

Scala 1:200

PIANO SEMINTERRATO



PIANO SEMINTERRATO (Soppalco)



NORD



Ultima planimetria in atti



Agenzia delle Entrate
CATASTO FABBRICATI
Ufficio Provinciale di
Brescia

Dichiarazione protocollo n. BS0219351 del 11/09/2014

Planimetria di u.i.u. in Comune di Breno

Via Spinera

civ. 2/A

Identificativi Catastali:

Sezione:

Foglio: 13

Particella: 7533

Subalterno: 510

Compilata da:

Pedretti Gian Paolo

Iscritto all'albo:

Geometri

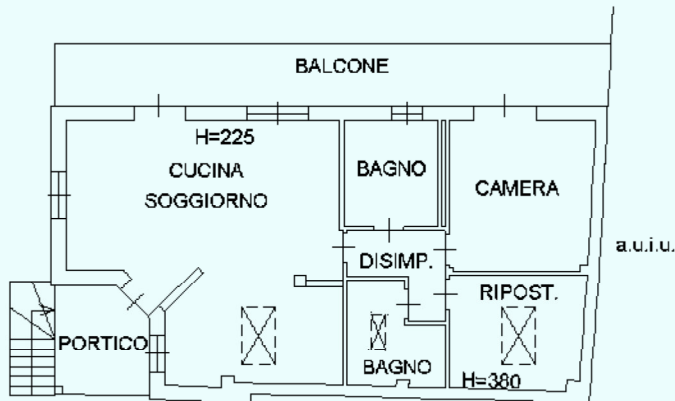
Prov. Brescia

N. 5663

Scheda n. 1

Scala 1:200

PIANO TERRA



NORD



Ultima planimetria in atti



**Agenzia del Territorio
CATASTO FABBRICATI
Ufficio Provinciale di
Brescia**

Dichiarazione protocollo n. 75041 del 10/03/2003

Allegato 11d

Planimetria di u.i.u. in Comune di Cividate Camuno

Via Porta Castello

civ.

Identificativi Catastali:

Sezione:

Foglio: 1

Particella: 1141

Subalterno: 7

Compilata da:

Francesetti Cesare

Iscritto all'albo:

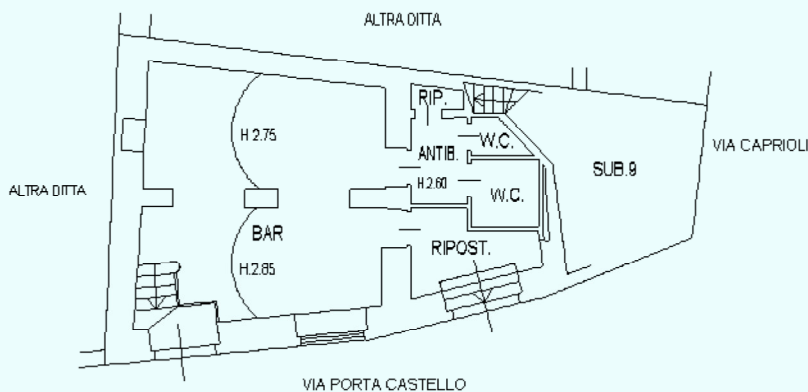
Geometri

Prov. Brescia

N. 2420

Scheda n. 1

Scala 1:200



PIANO TERRA



Ultima planimetria in atti

Data: 19/01/2023 - n. T214514 - Richiedente: FRTLNZ58C13I266M

Totale schede: 1 - Formato di acquisizione: A4(210x297) - Formato stampa richiesto: A4(210x297)

Catasto dei Fabbricati - Situazione al 19/01/2023 - Comune di CIVIDATE CAMUNO(C760) - < Foglio 1 - Particella 1141 - Subalterno 7 >
Firmato DA: FORTI LORENZO E-mail: fortilo@comune.camuno.it

