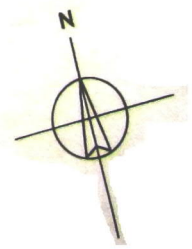
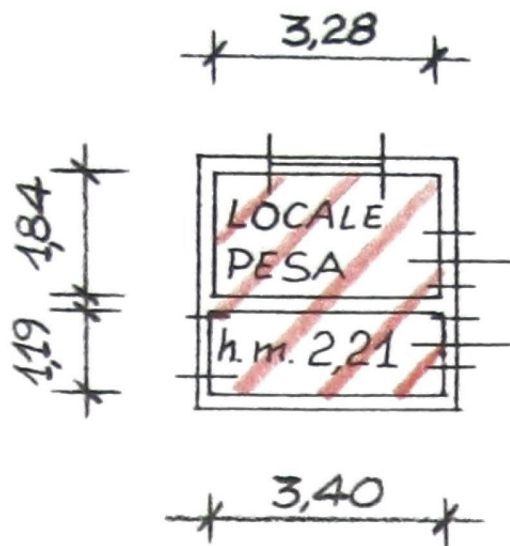


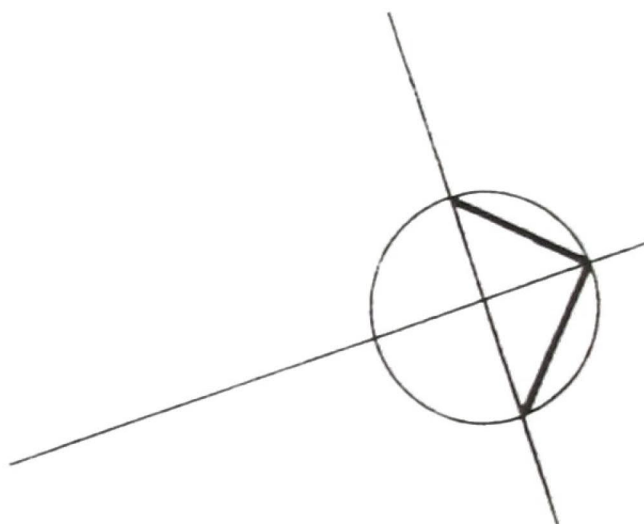
PIANO TERRA

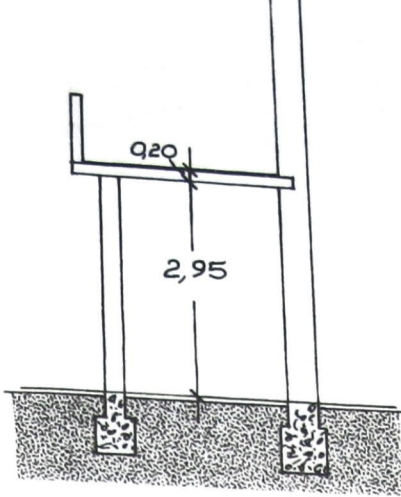


STUDIO TECNICO ZAMBELLI Geom. Gianni Zambelli Via L. Einaudi, n° 24 25010 Remedello (BS)	Committente: Vecchiolini Mario Via F.lli Varoli 25012 Calvisano (BS) fraz. Mezzane	Descrizione: Integrazioni per Concessione in sanatoria. PLANIMATRIA (Fg. 50, mapp. 40 sub. 503, mapp. 40 sub. 504 – mapp. 108 sub. 501): Scala 1 : 400 data
--	--	--

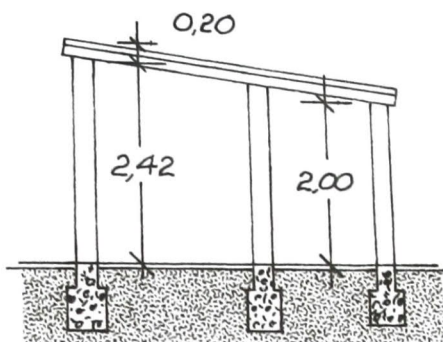


PIANO TERRA

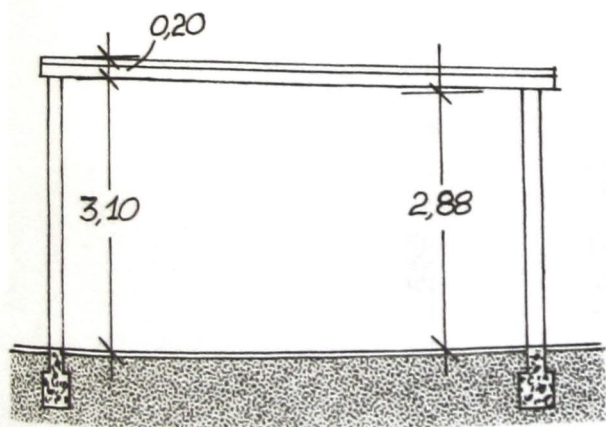




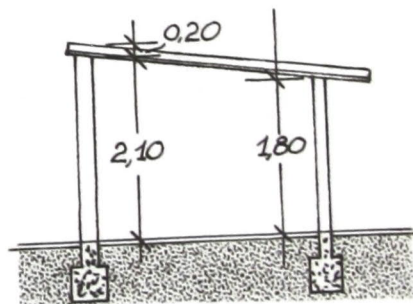
SEZ. TRASV.LE TERRAZZA



SEZ. TRASV.LE LOCALE PESA



SEZ. TRASV.LE STALLETTA E PORTICO



SEZ. TRASV.LE STALLETTA