

**Agenzia del Territorio
CATASTO FABBRICATI
Ufficio Provinciale di
Milano**

Dichiarazione protocollo n. MI0443139 del 09/05/2011

Planimetria di u.i.u. in Comune di Carnate

Via Antonio Gramsci

civ. 9

Identificativi Catastali:

Sezione:
Foglio: 10
Particella: 420
Subalterno: 710

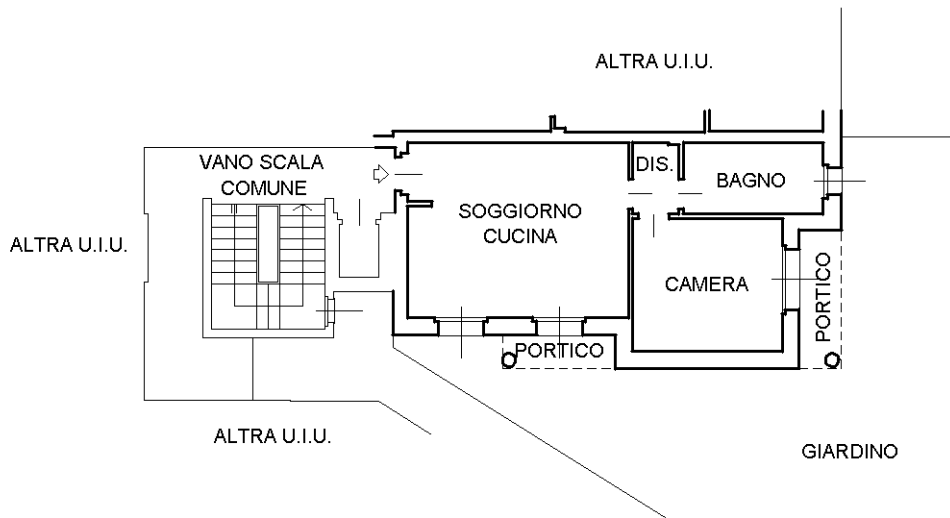
Compilata da:
Passerini Giuseppe
Iscritto all'albo:
Geometri

Prov. Lecco

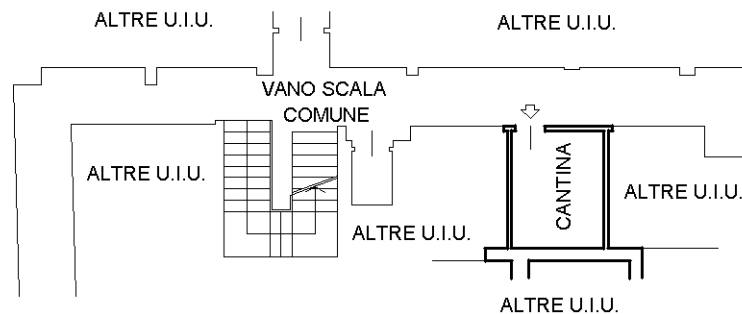
N. 460

Scheda n. 1

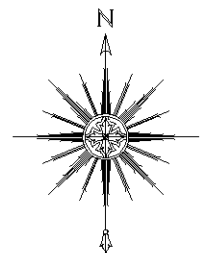
Scala 1:200



PIANO TERRA H= 2,70



PIANO S1 H= 2,50



Ultima planimetria in atti