

RAPPORTO DI PROVA N. 324465

Luogo e data di emissione: Bellaria-Igea Marina - Italia, 13/05/2015

Committente: [REDACTED]

Data della richiesta della prova: 03/04/2015

Numero e data della commessa: 66124, 03/04/2015

Data del ricevimento del campione: 22/04/2015

Data dell'esecuzione della prova: 22/04/2015

Oggetto della prova: resistenza al carico statico orizzontale lineare secondo il D.M. Infrastrutture del 14/01/2008 e la norma UNI 10806:1999 e resistenza al carico dinamico secondo le norme UNI 10807:1999, NF P01-013:1988 e UNI EN 14019:2004 di parapetto

Luogo della prova: Istituto Giordano S.p.A. - Via Erbosa, 72 - 47043 Gatteo (FC) - Italia

Provenienza del campione: campionato e fornito dal Committente

Identificazione del campione in accettazione: n. 2015/0836

Denominazione del campione*.

Il campione sottoposto a prova è denominato "Balaustra ALBATROS RPE della [REDACTED]"

(*) secondo le dichiarazioni del Committente.

Comp. AV
Revis. PB

Il presente rapporto di prova è composto da n. 12 fogli.

Foglio
n. 1 di 12

Descrizione del campione*.

Il campione sottoposto a prova è costituito da una balaustra con montante, piastra a pavimento corrimano e profili porta vetro in alluminio, vetro trasparente stratificato 66.2, bulloneria in acciaio inox, fissaggi a pavimento con barre filettate in acciaio zincato e dadi inox.

Il campione ha le seguenti caratteristiche dimensionali:

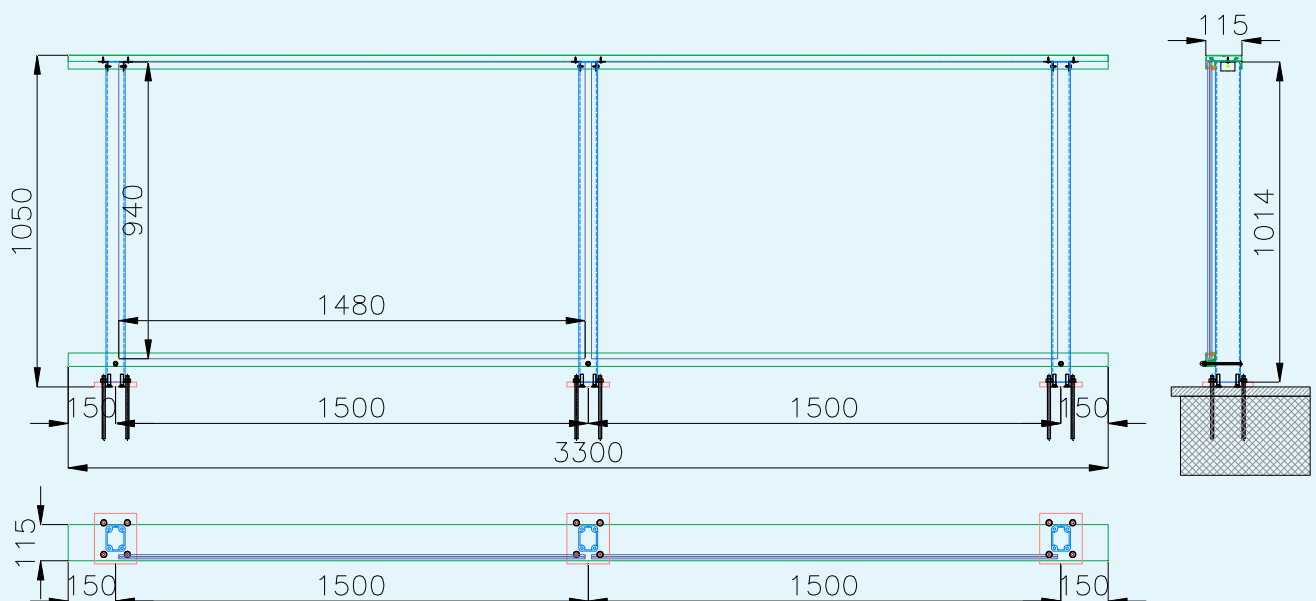
- larghezza d'ingombro nominale = 3300 mm;
- larghezza utile nominale = 3000 mm;
- altezza utile nominale = 1050 mm.

Il campione, in particolare, è formato da:

- profilo montante in alluminio, dimensioni 80 mm × 60 mm, cod. CP001;
- profilo corrimano con porta vetro superiore in alluminio, dimensioni 115 mm × 43 mm, cod. CP002;
- profilo porta-vetro inferiore in alluminio, dimensioni 30 mm × 43 mm, cod. CP003;
- profilo ferma-vetro inferiore in alluminio, dimensioni 7 mm × 24 mm, cod. CP004;
- guarnizione cingivetro esterna da 3,5 mm;
- guarnizione cingivetro interna da 5 mm;
- vetro trasparente stratificato 66.2 certificato 1B1 (secondo UNI EN 12600).

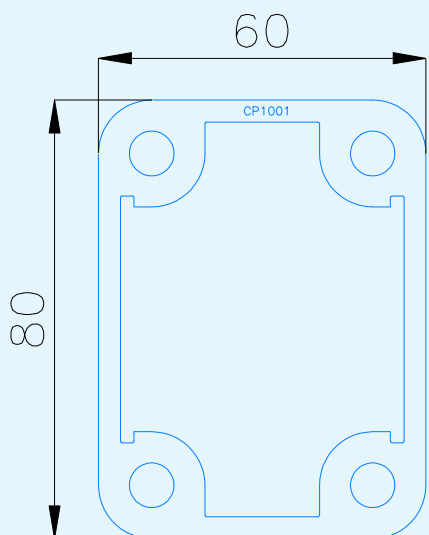
Per ulteriori dettagli sulle caratteristiche del campione si rimanda ai disegni schematici forniti dal Committente e di seguito riportati.

DISEGNO SCHEMATICO DEL CAMPIONE (FORNITO DAL COMMITTENTE)

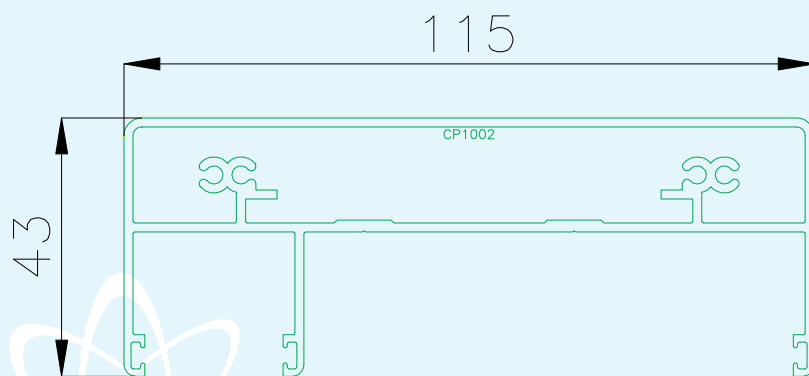


(*) secondo le dichiarazioni del Committente.

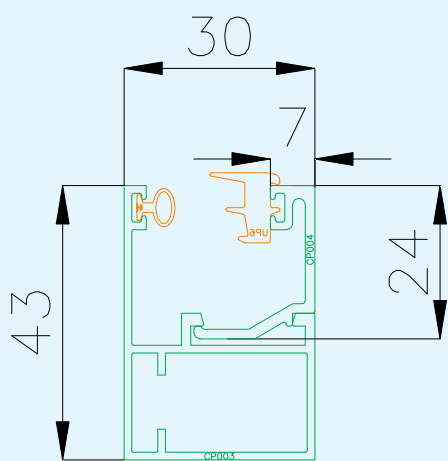
**SEZIONI DEI PROFILI
(FORNITE DAL COMMITTENTE)**



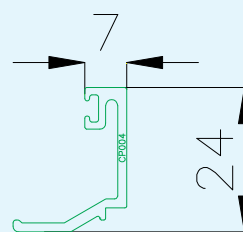
Montante cod. CP001.



Corrimano cod. CP002.



Profilo inferiore cod. CP003.



Profilo fermavetro cod. CP004.



**Fotografia del campione.**



Particolare del campione.

Riferimenti normativi.

Resistenza al carico statico orizzontale lineare.

La prova è stata eseguita secondo le prescrizioni dei seguenti documenti:

- paragrafo 3.1.4 “Carichi variabili” del D.M. Infrastrutture del 14/01/2008 “Norme Tecniche per le costruzioni”, pubblicato sul Supplemento ordinario alla Gazzetta Ufficiale n. 29 del 04/01/2008 - Serie Generale;
- norma UNI 10806:1999 del 31/01/1999 “Ringhiere, balaustre o parapetti prefabbricati - Determinazione della resistenza meccanica ai carichi statici distribuiti”.

Resistenza al carico dinamico.

La prova è stata eseguita secondo le prescrizioni delle seguenti norme:

- UNI EN 14019:2004 del 01/11/2004 “Facciate continue - Resistenza all’urto - Requisiti prestazionali” ad eccezione delle altezze di caduta;
- NF P01-013:1988 “Essais des garde-corps. Méthodes et critères”;
- UNI 10807:1999 del 31/01/1999 “Ringhiere, balaustre o parapetti prefabbricati - Determinazione della resistenza meccanica ai carichi dinamici”.

È stato inoltre effettuato, su richiesta del Committente, un urto riferibile alla norma UNI EN 12600:2004 del 01/09/2004 “Vetro per edilizia - Prova del pendolo - Metodo della prova di impatto e classificazione per il vetro piano” perché sebbene non rientri nello scopo UNI EN 12600, la norma UNI 7697:2015 del 12/02/2015 “Criteri di sicurezza nelle applicazioni vetrarie” nel prospetto 1 richiede specificatamente che il vetro utilizzato per le balaustre abbia la prestazione 1B1 secondo UNI EN 12600.

Apparecchiatura di prova.

Resistenza al carico statico orizzontale lineare.

Per l’esecuzione della prova è stata utilizzata la seguente apparecchiatura:

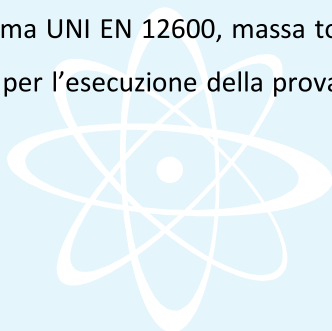
- struttura in acciaio simulante il montaggio reale del campione sulla soletta (codice di identificazione interna dell’apparecchiatura: EDI048);
- serie di masse in acciaio per le prove di carico statico;

- n. 3 comparatori elettronici della ditta Mitutoyo corredati di rapporto di taratura emesso da Istituto Giordano S.p.A.;
- cella di carico della ditta AEP da 100 kg (codice di identificazione interna dell'apparecchiatura: EDI063);
- bindella metrica;
- metro digitale della ditta Mitutoyo (codice di identificazione interna dell'apparecchiatura: FT364).

Resistenza al carico dinamico.

Per l'esecuzione della prova è stata utilizzata la seguente apparecchiatura:

- involucro sfero-conico, diametro 0,40 m ed altezza 0,60 m, riempito con sfere di vetro indurito, diametro 3 mm, fino al raggiungimento di una massa totale di 50 kg (codice di identificazione interna dell'apparecchiatura: EDI062) per l'esecuzione delle prove secondo le norme NF P01-013 e UNI 10807;
- impattatore conforme alla norma UNI EN 12600, massa totale 50 kg (codice di identificazione interna dell'apparecchiatura: EDI012), per l'esecuzione della prova secondo le norme UNI EN 14019 e UNI EN 12600;
- asta graduata.



Modalità della prova.

Resistenza al carico statico orizzontale lineare.

La prova è stata eseguita secondo il metodo di prova previsto dalla norma UNI 10806, ma utilizzando i valori di carico alla tabella 3.1. Il "Valori dei carichi d'esercizio per le diverse categorie di edifici" del D.M. Infrastrutture del 14/01/2008.

Il campione è stato fissato solo inferiormente al banco prova a simulare le reali condizioni di posa in opera.

Sul campione sono stati posizionati tre comparatori in modo da leggere lo spostamento relativo del corrimano (due alle estremità del campione ed uno in mezzeria tra di essi), è stato sottoposto a carico statico orizzontale lineare ripartito di 3,0 kN/m sul bordo superiore del corrimano.

È stato applicato un precarico in maniera progressiva, in direzione orizzontale verso l'esterno, pari al 50 % del carico previsto per la prova pari a 1,5 kN/m mantenendolo per 5 min.

Dopo la rimozione del precarico, i comparatori sono stati azzerati e si è proceduto all'applicazione del carico di prova in maniera progressiva (con un tempo non minore di 5 s).

Al raggiungimento del carico di prova esso è stato mantenuto per almeno 15 min registrando poi le deformazioni sotto carico, dopo di che si è proceduto a rimuovere progressivamente il carico sino a zero.

Dopo una attesa di almeno 5 min sono state rilevate le deformazioni residue.

In particolare è stata eseguita la seguente sequenza di prove:

- precarico pari al 50 % del carico previsto pari a 1,5 kN/m;
- rimozione del precarico e azzeramento dei comparatori;
- carico pari a 3,0 kN/m per 15 min e registrazione delle deformazione;
- rimozione del carico e registrazione delle deformazione residue dopo 5 min.

Resistenza al carico dinamico.

Il campione, fissato solo inferiormente al banco prova, è stato sottoposto in sequenza a:

- urto secondo la norma UNI 10807;
- urto secondo la norma NF P01-013;
- urto e classificazione secondo la UNI EN 14019 sebbene non rientri nello scopo della stessa;
- urto e classificazione con riferimento alla norma UNI EN 12600 sebbene non rientri nello scopo della stessa.

Tutti gli urti sono stati eseguiti facendo cadere i corpi di impatto con andamento pendolare, senza velocità iniziale da un'altezza prefissata. I corpi di impatto sono stati sospesi mediante cavo inestensibile, di massa trascurabile, in modo tale che in posizione di riposo essi vengano a trovarsi a contatto col punto in cui si vuole fare avvenire l'impatto; al termine di ciascun urto si è evitato che i corpi ricadessero sul campione dopo il rimbalzo.

Condizioni ambientali al momento della prova.

Temperatura ambiente	(20 ± 2) °C
Umidità relativa	(50 ± 5) %

Risultati della prova.

Resistenza al carico statico lineare orizzontale per la verifica del D.M. Infrastrutture del 14/01/2008.

Carico unitario [kN/m]	Carico totale [kN]	Deformazione sotto carico			Deformazione residua			Risultato
		A [mm]	B [mm]	C [mm]	A [mm]	B [mm]	C [mm]	
3,0	9,0	60	90	59	2	3	2	Nessuna lesione che comprometta la normale funzione del campione



Fotografia del campione sottoposto a carico statico lineare orizzontale.

Carico dinamico secondo la norma UNI 10807.

Zona di urto	Altezza di caduta [mm]	Energia nominale [J]	Risultato
Sul corrimano tra due montanti	300	150	Nessuna lesione che comprometta la normale funzione del campione
Al centro del tamponamento	300	150	Nessuna lesione che comprometta la normale funzione del campione
Sul corrimano in corrispondenza del montante centrale	300	150	Nessuna lesione che comprometta la normale funzione del campione



**Fotografia del campione dopo urto
sul corrimano in corrispondenza del montante centrale.**

Carico dinamico secondo la norma NF P01-013.

Zona di urto	Altezza di caduta [mm]	Energia nominale [J]	Risultato
Sul corrimano tra due montanti	1200	600	Nessuna deformazione che permetta il passaggio della dima esagonale
Al centro del tamponamento	1200	600	Nessuna deformazione che permetta il passaggio della dima esagonale
Sul corrimano in corrispondenza del montante centrale	1200	600	Nessuna deformazione che permetta il passaggio della dima esagonale

Carico dinamico secondo la norma UNI EN 14019.

Zona di urto	Altezza di caduta [mm]	Energia [J]	Risultato
Sul corrimano tra due montanti	950	470	Nessuna lesione che comprometta la normale funzione del campione
Al centro del tamponamento	950	470	Nessuna lesione che comprometta la normale funzione del campione
Sul corrimano in corrispondenza del montante centrale	950	470	Nessuna lesione che comprometta la normale funzione del campione

Carico dinamico con riferimento alla norma UNI EN 12600.

Zona di urto	Altezza di caduta [mm]	Energia [J]	Risultato
Al centro del tamponamento	1200	600	Nessuna lesione che comprometta la normale funzione del campione



**Fotografia del campione dopo urto di energia 600 J
al centro del tamponamento.**

Conclusioni.

In base alla prova eseguita, in base ai risultati ottenuti ed in base a quanto indicato nel D.M. Infrastrutture del 14/01/2008 e nelle norme UNI 10807:1999, NF P01-013:1988, UNI EN 14019:2004 e UNI EN 12600:2004, il campione in esame, costituito da una balaustra fissata solo inferiormente, denominato "Balaustra ALBA-TROS RPE della [redacted] e presentato dalla ditta [redacted] - Italia, ottiene i risultati riportati nella seguente tabella.


Prova	Norma di riferimento	Requisito	Esito
Carico statico orizzontale lineare	D.M. Infrastrutture del 14/01/2008 (tabella 3.1.II)	3,0 kN/m	Conforme
Carico dinamico	UNI 10807:1999	300 mm	Conforme
	NF P01-013:1988	1200 mm	Conforme
	UNI EN 14019:2004	950 mm	Classe I5
	UNI EN 12600:2004	1200 mm	Classe 1B1*

(*) la norma UNI EN 12600, per questo valore di energia e per l'esito ottenuto, attribuisce ad una vetrata intelaiata sui quattro lati secondo i criteri descritti al paragrafo 5.1 e di dimensioni definite al paragrafo 5.2, la classe 1B1.

I risultati riportati si riferiscono al solo campione provato e sono validi solo nelle condizioni in cui la prova è stata effettuata.

Il presente rapporto di prova, da solo, non può essere considerato un certificato di conformità.

Il Responsabile
Tecnico di Prova
(Dott. Andrea Bruschi)



Il Responsabile del Laboratorio
di Edilizia (Security and Safety)
(Dott. Andrea Bruschi)



L'Amministratore Delegato
(Dott. Arch. Sara Lorenza Giordano)



Firmato digitalmente da GIORDANO SARA LORENZA